

Руководство по эксплуатации

Мотоблок
PT21-21S

FinePower

Содержание

Назначение устройства	5
Меры предосторожности	5
Безопасность на рабочем месте	5
Личная безопасность	6
Меры предосторожности во время заправки	7
Меры предосторожности при работе с мотоблоком.....	7
Перечень критических отказов.....	8
Критерии предельных состояний.....	8
Возможные ошибочные действия персонала	8
Правильное использование инструмента	9
Технические характеристики.....	9
Комплектация.....	9
Схема устройств	10
Сборка.....	11
Мотоблок	11
Монтаж защитных крыльев	11
Установка руля управления.....	12
Сборка фрез	13
Установка рычага переключения передач	13
Сборка пневматических колес.....	14
Подготовка к работе	14
Проверка и заполнение картера двигателя смазочным маслом.....	14
Проверка и заполнение редуктора трансмиссионным маслом	15
Заправка топливного бака.....	16
Регулировка руля управления	16
Регулировка глубины вспашки	17
Эксплуатация.....	17
Ручка сцепления.....	17
Ручка регулятора оборотов двигателя	17
Рычаг переключения передач	18
Ручка реверса	18
Запуск двигателя	18
Обкатка мотоблока	20
Управление мотоблоком.....	20
Остановка мотоблока	20
Эксплуатация мотоблока со сменным оборудованием	21
Культивация почвы	21
Вспашка, окучивание	21
Эксплуатация с транспортной тележкой	21

Обслуживание и уход	22
Замена масла в двигателе и редукторе	22
Слив масла из двигателя	22
Заполнение маслом двигателя	22
Слив масла из редуктора	22
Заполнение маслом редуктора	22
Очистка воздушного фильтра	22
Обслуживание свечи зажигания	23
Проверка глушителя	23
Очистка системы воздушного охлаждения	24
Регулировка троса сцепления и троса реверса	24
Очистка	24
Подготовка к хранению	24
График технического обслуживания	25
Возможные проблемы и их решение	26
Правила и условия монтажа, хранения, перевозки (транспортировки), реализации и утилизации	28
Дополнительная информация	28

Уважаемый покупатель!

Благодарим Вас за выбор нашей продукции.

Мы рады предложить Вам изделия и устройства, разработанные и изготовленные в соответствии с высокими требованиями к качеству, функциональности и дизайну. Перед началом эксплуатации внимательно прочитайте данное руководство, в котором содержится важная информация, касающаяся Вашей безопасности, а также рекомендации по правильному использованию продукта и уходу за ним. Позаботьтесь о сохранности настоящего руководства и используйте его в качестве справочного материала при дальнейшей эксплуатации изделия.

Назначение устройства

Мотоблок представляет собой машину для обработки и рыхления почвы.

Меры предосторожности

Безопасность на рабочем месте

- Не используйте данный инструмент вблизи легковоспламеняющихся и взрывчатых веществ, при высоком уровне влажности, во время дождя, а также на расстоянии менее, чем 5 метров от посторонних лиц.
- Работайте только при дневном свете или при хорошем искусственном освещении.
- Помните, Вы несете ответственность за безопасность на месте проверки, пуска в эксплуатацию и проведения работ!
- Ознакомьтесь с окружающей обстановкой вокруг рабочего пространства. Проверьте наличие возможных опасностей, которые могут быть не слышны из-за шума механизмов.
- Следите, чтобы поблизости не было посторонних людей (особенно детей) и животных.
- Не следует работать в одиночестве; помощник оператора мотоблока всегда должен находиться поблизости, чтобы оказать первую помощь при возможном несчастном случае.
- Посторонние лица должны находиться на расстоянии не менее 20 метров от работающего мотоблока.
- Перед введением мотоблока в работу тщательно осмотрите и очистите рабочий участок от посторонних предметов, таких как осколки стекла, куски проволоки, арматура, камни и т.д., так как они могут повредить мотоблок или нанести травму пользователю и окружающим.

Внимание! Не используйте мотоблок на дорогах общего пользования.

Личная безопасность

- Будьте внимательны при проведении работ с инструментом. Не используйте инструмент, если Вы устали или находитесь под воздействием алкоголя, наркотиков, медикаментов. Невнимательность при работе с инструментом может привести к серьезным травмам.
- Применение средств индивидуальной защиты (защитной маски, обуви на нескользящей подошве, защитного шлема или средств защиты органов слуха) в зависимости от вида работы инструмента снижает риск получения травм.
- Носите подходящую рабочую одежду. Не носите широкую одежду и украшения. Держите волосы, одежду и рукавицы вдали от движущихся частей.
- Бензин и рабочая смесь для двигателя (далее ГСМ) — источники повышенной пожарной опасности. Во избежание несчастных случаев:
 - не курите вблизи мест хранения ГСМ, при их смешивании, переливании (в т.ч. заправке) и во время работы;
 - не храните, не смешивайте и не переливайте ГСМ вблизи источников открытого огня или повышенного тепла;
 - не запускайте двигатель в месте заправки и на удалении менее 3 м от него;
 - не запускайте двигатель, не вытерев насухо все пролития или подтеки ГСМ, а также не установив и не устранив причину протечки;
 - не производите никаких работ по обслуживанию изделия или замене вышедших из строя частей, не выключив двигатель;
 - не используйте изделие с поврежденными баками, трубопроводами и прокладками, допускающими утечку ГСМ.
 - не запускайте двигатель внутри закрытых помещений. Выхлопные газы содержат угарный газ, который опасен для здоровья. Работайте только на открытом воздухе.
- При хранении изделия или расходных материалов строго соблюдайте следующие рекомендации:
 - не храните изделие с заправленным топливным баком и неизрасходованной рабочей смесью в карбюраторе;
Примечание: при длительном хранении рабочая смесь (особенно при наличии воздуха в топливном баке) разлагается на составляющие, в т.ч. парафин, который откладывается на стенках бака, топливопроводов и карбюратора и может привести к закупориванию топливных каналов.
 - не храните изделие в помещениях, в которых есть источники повышенного тепла или возможно появление открытого огня;
 - не храните изделие в помещениях, куда возможен доступ детей или животных;
 - не используйте для хранения ГСМ емкости, не предназначенные для этого. Храните ГСМ только в плотно закрытых емкостях. Бензин и рабочая смесь являются агрессивными веществами для большинства видов пластика. Не используйте пластиковые и иные неподходящие емкости для хранения, смешивания и переливания ГСМ.

Меры предосторожности во время заправки

- Всегда выключайте двигатель, перед заправкой топливом.
- Никогда не заправляйте топливо около открытого огня.
- Не курите во время заправки топливного бака.
- Старайтесь при заправке не пролить топливо на двигатель.
- При попадании топлива в глаза или рот, промойте место большим количеством воды и немедленно обратитесь к врачу. При попадании топлива на кожу или одежду, промойте места попадания водой с мылом и смените одежду.

Меры предосторожности при работе с мотоблоком

- Каждый раз перед использованием мотоблока производите его наружный осмотр на предмет отсутствия повреждений, надежности крепления узлов и деталей. Следует обратить особое внимание на следующее: отсутствие протечек топлива; уровень масла в двигателе и редукторе; крепление подвижных механизмов, особенно фрезы; плавность работы рычага газа и блокировку этого рычага. Следует проверить, чисты и сухи ли рукоятки управления. Запрещается использовать мотоблок при наличии вышеописанных проблем.
- Запрещается использовать постороннюю блокировку элементов управления, например, привязав пусковой рычаг изоляционной лентой.
- Не прикасайтесь к двигателю и глушителю мотоблока не менее часа после завершения работы, они могут быть горячими!
- Для предотвращения преждевременного выхода мотоблока из строя не проводите изменения в его конструкции.
- Никогда не изменяйте заводские настройки регулятора оборотов двигателя. Работа двигателя при увеличенных оборотах по отношению к нормативным заводским настройкам может привести к выходу из строя мотоблока или возникновению опасной ситуации, которая не будет рассматриваться как гарантийный случай.
- Дожидайтесь полной остановки движущихся по инерции частей мотоблока после его выключения. Не пытайтесь остановить их руками!
- Не прикасайтесь к вращающимся частям мотоблока. Держите руки, ноги, края одежды, украшения на безопасном расстоянии от вращающихся частей мотоблока.
- Будьте особенно внимательны при движении мотоблока назад. Сохраняйте безопасное расстояние от фрез мотоблока до ног.
- На работах с использованием мотоблока следует носить защитную обувь с высокими голенищами, нескользящей подошвой и прочным носком. Такая обувь защищает от травм, а также обеспечивает устойчивое положение работника.
- Защитные рукавицы относятся к обязательной оснастке пользователя. Их следует постоянно надевать во время работы.
- Обязательно совершайте перерывы для отдыха во время работы. Усталость приводит к снижению внимания. Особенно бдительным нужно быть при использовании мотоблока в конце работы. Все рабочие операции следует выполнять спокойно и осознанно.
- Не перегружайте мотоблок.
- В процессе работы всегда держите мотоблок двумя руками за рукоятки управления.

- Люди с недостаточным кровообращением, кто подвержен чрезмерной вибрации, могут причинить ущерб своим кровеносным сосудам или нервной системе. Вибрации работающего мотоблока могут быть причиной следующих симптомов: онемение (нечувствительность) в пальцах, руках или запястьях, покалывание, боль, изменение цвета кожи. Если наблюдается любой из этих признаков, немедленно прекратите работу и обратитесь к врачу.
- Во время работы выбирайте удобное, устойчивое, постоянно контролируемое Вами положение. Будьте особенно внимательны при работе на склонах.
- Данный мотоблок предназначен для использования только в бытовых целях. Бытовой тип изделия подразумевает использование его для бытовых нужд не более 20 (двадцати) часов в неделю.
- Соблюдайте внимательность при обработке твердых и сухих почв. Фрезы могут зацепиться за поверхность земли и резко сдвинуть мотоблок.
- Фрезы мотоблока в процессе работы становятся острыми (затачиваясь о сухую почву), поэтому при их снятии, установке или очистке используйте защитные перчатки.
- Всегда выключайте двигатель перед обслуживанием, ремонтом, заменой фрез мотоблока. При этом дождитесь полной остановки вращения фрез.
- Очищайте мотоблок от остатков растительности и других предметов, которые могут застрять между фрезами и редуктором или защитным кожухом. Очистку фрез производите водой. Для предотвращения образования коррозии смажьте фрезы машинным маслом или средством защиты от коррозии.
- Мотоблок имеет механический, многодисковый с ручным управлением механизм сцепления, поэтому при работе двигателя на холостых оборотах, без включения сцепления фрезы не должны вращаться. Если фрезы вращаются, тогда обратитесь в авторизованный сервисный центр.
- Очистку фрез производите водой. Для предотвращения образования коррозии смазывайте фрезы машинным маслом или средством защиты от коррозии.

Перечень критических отказов

В случае появления нехарактерных запахов, дыма, огня, искр следует отключить изделие и обратиться в специализированный сервисный центр.

Критерии предельных состояний

В силу технической сложности изделия, критерии предельных состояний не могут быть определены пользователем самостоятельно. В случае явной или предполагаемой неисправности обратитесь к разделу «Возможные проблемы и их решение». Если неисправности в перечне не оказалось или Вы не смогли устранить ее, обратитесь в специализированный сервисный центр.

Возможные ошибочные действия персонала

- Запрещается использование инструмента с поврежденной рукояткой или поврежденными защитными элементами.
- Запрещается использование инструмента на открытом пространстве во время дождя.
- Запрещается использование инструмента при попадании воды в корпус.

Правильное использование инструмента

- Данное устройство не предназначено для использования в коммерческих целях.
- Не работайте с инструментом с неисправным выключателем. Инструмент, который не поддается включению или выключению, опасен и должен быть отремонтирован.
- До начала наладки инструмента, перед заменой принадлежностей и прекращением работы убедитесь, что инструмент выключен.
- Не допускайте использование инструмента лицами, которые незнакомы с ним или не читали настоящее руководство.
- Применяйте инструмент, принадлежности, насадки и т.п. в соответствии с настоящими инструкциями. Учитывайте при этом рабочие условия и выполняемую работу. Использование инструментов для непредусмотренных работ может привести к опасным ситуациям.
- Неиспользуемый инструмент должен храниться в сухом, закрытом месте.

Технические характеристики

Модель: PT21-21S.

Торговая марка: FinePower.

Расположение дроссельного переключателя: правая рукоятка.

Двигатель: бензиновый, 4-тактный, 7 л.с.

Максимальное водоизмещение: 212СС.

Скорость переднего хода: 3–9 км/ч.

Скорость заднего хода: 3 км/ч.

Емкость топливного бака: 6 л.

Емкость бака картерного масла: 0,6 л.

Ширина захвата: 850 мм.

Рабочая глубина: 350 мм.

Конструкция трансмиссии: шестерня + диск.сцепление.

Комплекты лезвий: 24 ножа по 3 группы.

Защитный диск: Нет.

Вал лезвия: шестигранник 23 мм.

Размер лезвия: 30 × 330 мм.

Лезвие шт: 24 шт.

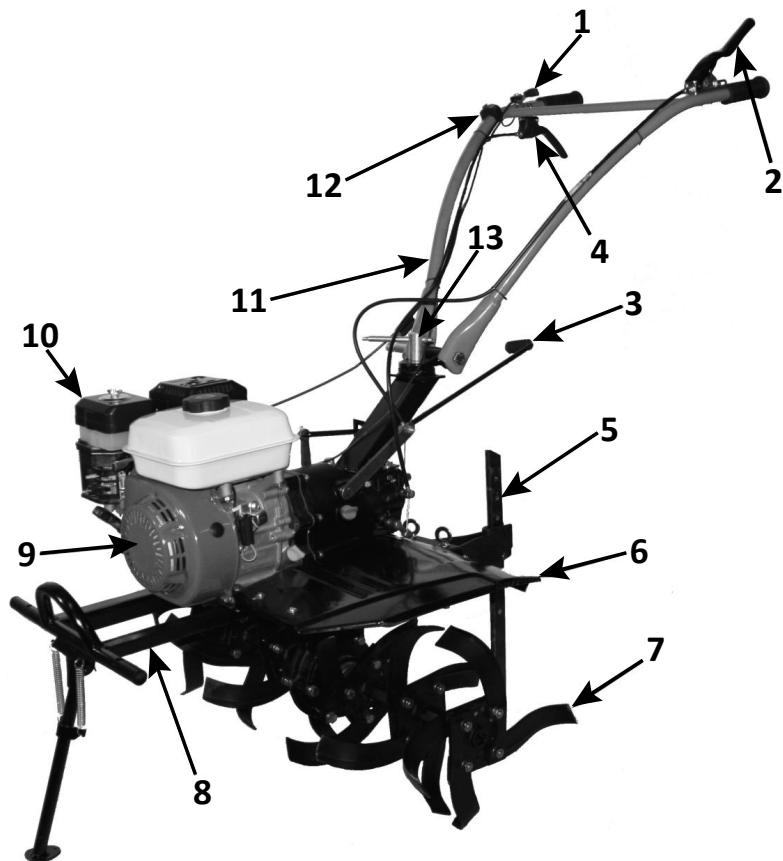
Размеры (Д × Ш × В): 1,6 × 0,9 × 0,9 м.

Вес нетто: 81 кг.

Комплектация

- Мотоблок.
- Колеса.
- Комплект фрез.
- Комплект ножей.
- Комплект крепежа.
- Руководство по эксплуатации.

Схема устройств



1. Ручка регулятора оборотов двигателя.
2. Ручка сцепления.
3. Рычаг переключения передач.
4. Ручка реверса.
5. Сошник.
6. Крылья защитные.
7. Фрезы.
8. Рама.
9. Двигатель.
10. Воздушный фильтр двигателя.
11. Руль в сборе.
12. Выключатель двигателя.
13. Регулятор высоты руля.

Сборка

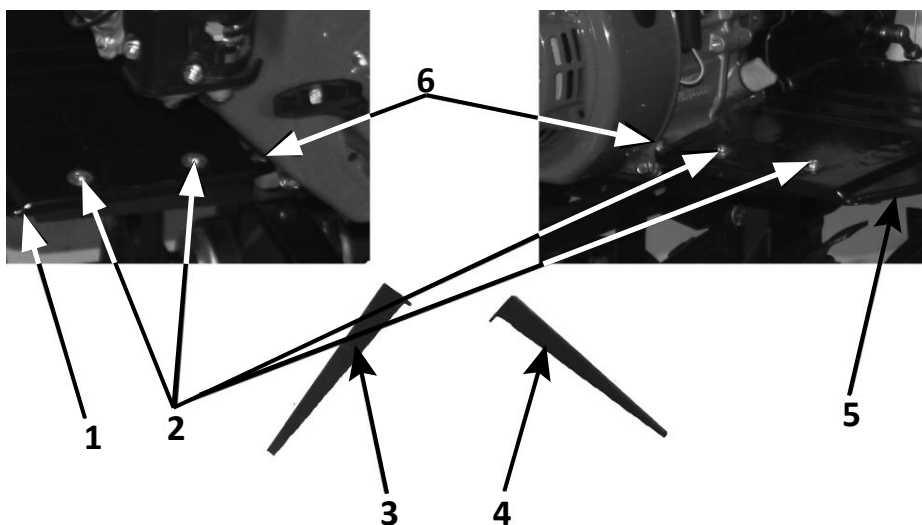
Мотоблок

Мотоблок поставляется в упаковке в транспортном положении. Раскройте упаковку и проверьте его комплектность.

Монтаж защитных крыльев

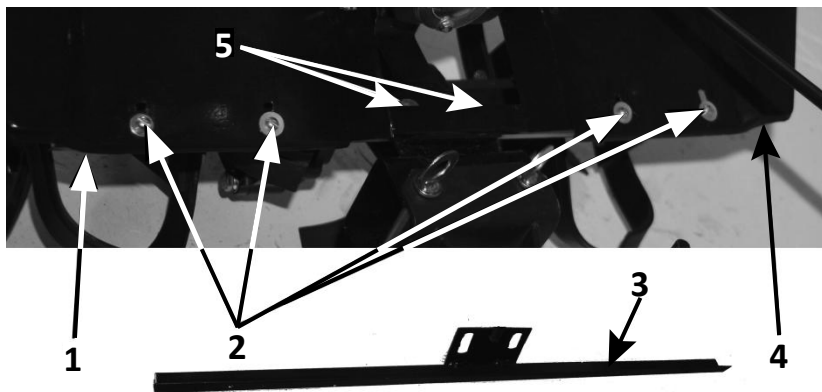
Для защиты оператора от летящей во время работы почвы и прочих предметов необходимо установить защитные крылья на мотоблок.

1. Открутите болты М8×40 (6) крепления двигателя к раме.
2. Установите переднюю правую (3) и левую (4) соединительные планки крыльев из комплекта поставки.
3. Закрепите с помощью болтов М8×40, шайбы М8, гровера М8, гайки М8. Не затягивайте гайку, только наживите.



1. Крыло защитное правое.
2. Болт М6×16, шайба М6, гровер М6, гайка М6.
3. Передняя правая соединительная планка крыльев.
4. Передняя левая соединительная планка крыльев.
5. Крыло защитное левое.
6. Болт М8×40, шайба М8, гровер М8, гайка М8.

4. Возьмите 2 болта М10×25, 2 шайбы М10, 2 гровера М10, 2 гайки М10 из комплекта поставки.
5. Установите заднюю соединительную планку (3) и закрепите с помощью болтов М10×25, шайбы М10, гровера М10, гайки М10. Не затягивайте гайку, только наживите.

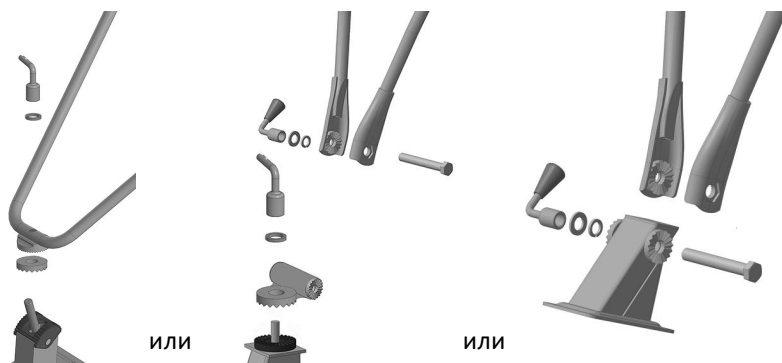


1. Крыло защитное левое.
2. Болт М6×16, шайба М6, гровер М6, гайка М6.
3. Задняя соединительная планка крыльев.
4. Крыло защитное правое.
5. Болт М10×25, шайба М10, гровер М10, гайка М10

6. Установите крылья на соединительные планки и закрепите с помощью болтов М6×16, шайбы М6, гровера М6, гайки М6. Не затягивайте гайки, только наживите.
7. Затяните гайки болтов М8×40 и М10×25, которые крепят соединительные планки крыльев.
8. Затяните гайки болтов М6×16, которые крепят защитные крылья.

Установка руля управления

1. Открутите рычаг фиксации положения и установите руль.
2. Для фиксации руля крепко затяните рычаг.

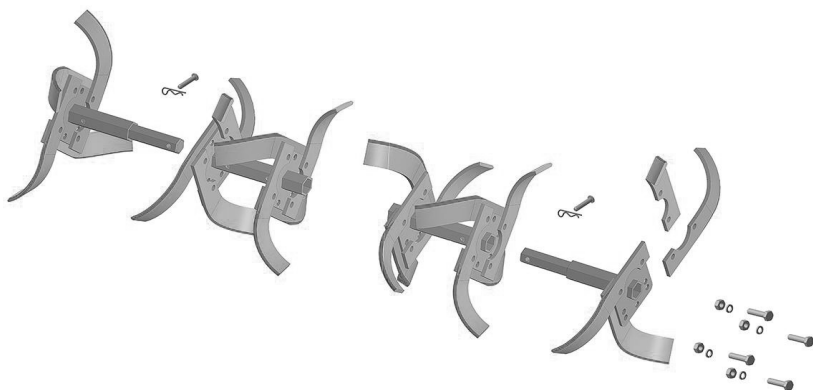


Сборка фрез

Соберите фрезы согласно схеме. Для этого Вам необходимо подготовить:

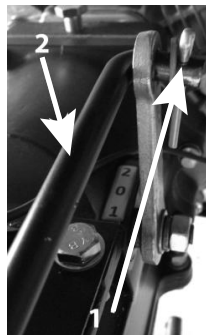
- ось крепления фрезы (для установки 1 группы фрез) — 2 шт;
- ось крепления фрезы (для установки 2 групп фрез) — 2 шт;
- фреза левая — 12 шт;
- фреза правая — 12 шт;
- болт M10×30 — 24 шт;
- гровер M10 — 24 шт;
- гайка M10 — 24 шт.

1. Последовательно установите на фланцы осей фрезы. На каждый фланец устанавливается 2 правых фрезы и 2 левых фрезы. Устанавливайте фрезы таким образом, чтобы заточенные поверхности фрез при работе вращались вперед.
2. Вставьте ось крепления фрезы (для установки одной группы фрез) в ось крепления фрезы (для установки двух групп фрез) и зафиксируйте цилиндрическим пальцем 8×40 мм и шплинтом.
3. Затем установите собранные фрезы на ось редуктора и зафиксируйте цилиндрическим пальцем и шплинтом.
4. После сборки затяните все болты максимально возможным усилием.



Установка рычага переключения передач

1. Возьмите цилиндрический палец 5×25 мм (1), шплинт и рычаг переключения передач (2) из комплекта поставки.
2. Установите рычаг переключения передач согласно изображению.
3. Вставьте цилиндрический палец в отверстие и зафиксируйте шплинтом.



Сборка пневматических колес

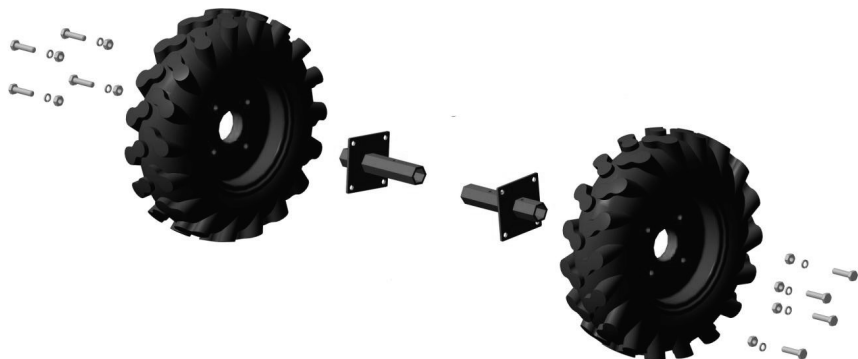
Внимание! Одновременная установка пневматических колес и фрез для культивирования, а также металлических колес невозможна.

Установите на фланцы колесных осей пневматические колеса.

Для этого Вам необходимо подготовить:

- колесную ось — 2 шт;
- колесо левое — 1 шт;
- колесо правое — 1 шт;
- болт M10×20 — 8 шт;
- гровер M10 — 8 шт;
- гайка M10 — 8 шт

1. После сборки затяните все болты максимально возможным усилием.
2. Установите собранные колеса на ось редуктора и зафиксируйте их цилиндрическим пальцем 8×40 мм и шплинтом.



Подготовка к работе

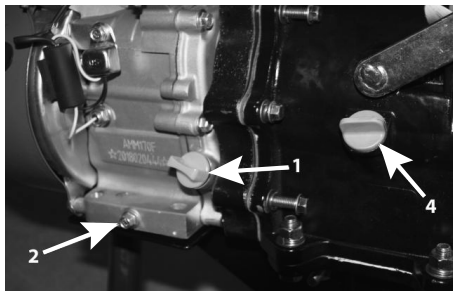
Проверка и заполнение картера двигателя смазочным маслом

Внимание! Двигатель поставляется без масла. Перед запуском двигателя, обязательно залейте масло согласно инструкциям данного руководства. Если Вы запустите двигатель без масла, то двигатель будет поврежден.

Двигатель оснащен системой защиты запуска без масла. Система защиты автоматически остановит двигатель, прежде чем уровень масла упадет ниже безопасного. Тем не менее, чтобы избежать этого, всегда проверяйте уровень масла в двигателе перед запуском.

Проверку уровня масла в картере двигателя следует осуществлять только при нахождении двигателя в горизонтальном положении. Проверка уровня масла осуществляется на теплом неработающем двигателе.

1. Отверните крышку маслоналивной горловины (1) из картера двигателя, достаньте щуп.
2. Протрите щуп тканью и вставьте обратно в отверстие.
3. Снова выньте щуп — на нем останется метка уровня масла.
4. Если уровень масла меньше нижней линии (L) на щупе, долейте масло до верхней линии (H).
5. Вставьте и закрутите на место крышку маслоналивной горловины.



Рекомендованный класс масла: SAE 15W-40.

Количество масла: 0,6 л.

Внимание!

- Во время эксплуатации не допускайте падения уровня масла ниже минимальной отметки. Поддерживайте уровень масла у максимальной отметки (H) на масляном щупе. Перед каждым запуском мотоблока проверяйте уровень масла в двигателе!
- Запрещается заводить и использовать двигатель без / с низким уровнем смазочного масла, а так же с неподходящим, некачественным или отработанным маслом. Это может привести к его поломке, которая не попадает под условия гарантийного обслуживания!

К безусловным признакам неверного применения масел относятся сильный нагар или разрушение/заклинивание поршневого кольца, наличие царапин и потертостей на внутренней поверхности цилиндра и поверхности поршня, разрушение/оплавление опорных подшипников шатуна и поршневого пальца.

Проверка и заполнение редуктора трансмиссионным маслом

Внимание! Мотоблок поставляется с консервационным количеством смазки в редукторе привода фрез. Перед работой мотоблока, обязательно залейте трансмиссионное масло до максимального уровня.

1. Отверните крышку маслоналивной горловины (4) из редуктора, достаньте щуп.
2. Протрите щуп тканью и вставьте обратно в отверстие.
3. Снова выньте щуп — на нем останется метка уровня масла.
4. Если уровень масла меньше нижней линии (L) на щупе, долейте трансмиссионное масло SAE 80W-90 до верхней линии (H).
5. Вставьте и закрутите на место крышку маслоналивной горловины, маслосаправочного отверстия.

Рекомендованный класс масла: SAE 80W-90.

Количество масла: ~2,8 л.

Внимание!

- Наличие смазки в редукторе является обязательным условием для его надежной работы и охлаждения!
- Выход редуктора из строя по причине отсутствия смазки является нарушением условий эксплуатации. Если во время работы мотоблока Вы услышите звонкий гул из редуктора — необходимо немедленно смазать редуктор.

Заправка топливного бака

Внимание!

- Топливо и его пары чрезвычайно огнеопасны. Воспламенение или взрыв могут привести к сильным ожогам или смертельному исходу.
- Топливо может стать несвежим, если оно хранится более 30 дней. Несвежее топливо вызывает образование кислотных и смоляных отложений в топливной системе или важных деталях карбюратора. Бензин должен быть слит из двигателя в подходящую канистру, если двигатель не планируется использовать в течение 30 дней. Дайте двигателю поработать, пока он не остановится из-за отсутствия топлива.
- Заполнение топливного бака осуществляется перед запуском двигателя.
- Заправку топливного бака допустимо проводить только на открытом воздухе.
- Храните топливо в специальных чистых, плотно закрывающихся канистрах.
- Запрещается открывать крышку топливного бака горячего или работающего двигателя.
- Размещение двигателя перед заполнением топливного бака должно производиться на расстоянии от источников открытого огня, тепла и искр.
- Для предотвращения пожара, узлы и детали двигателя должны быть очищены от сухой травы.
- Будьте аккуратны при заправке, старайтесь не пролить топливо на корпус двигателя. Протрите части двигателя насухо, если на них было пролито топливо.
- Запускать двигатель разрешается только в стороне от места, где осуществлялась его заправка, и/или было пролито топливо.
- При заправке используйте только чистые воронки.
- Закройте топливный кран перед заправкой топлива.
- Заполните топливный бак качественным неэтилированным бензином с октановым числом не ниже 92.
- Заливать топливо следует не выше отметки нижней части горловины топливного бака.
- Перед каждым запуском двигателя убедитесь, что топливный бак надежно закреплен, отсутствуют протечки топлива из бака/топливопровода, и крышка бака плотно закручена.
- В случае протечки топлива, категорически запрещается использовать мотоблок! Обратитесь в авторизованный сервисный центр для устранения неисправностей.

Перед каждым запуском двигателя убедитесь, что топливный бак надежно закреплен, отсутствуют протечки топлива из бака/топливопровода, и крышка бака плотно закручена.

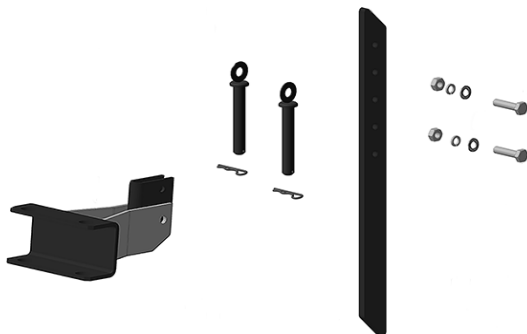
Регулировка руля управления

1. Установите руль управления на вал рулевой колонки.
2. Для изменения угла наклона в вертикальной плоскости руля частично открутите рычаг фиксации положения и установите руль на нужный уровень высоты.
3. Для фиксации положения крепко затяните рычаг.

Регулировка глубины вспашки

Для регулировки глубины обработки почвы необходимо отрегулировать по высоте сошник.

1. Открутите гайки и извлеките болты.
2. Переместить сошник вверх (глубина обработки почвы уменьшится) или вниз (глубина обработки почвы увеличится).
3. Зафиксируйте сошник, установив болты и гайки на место.

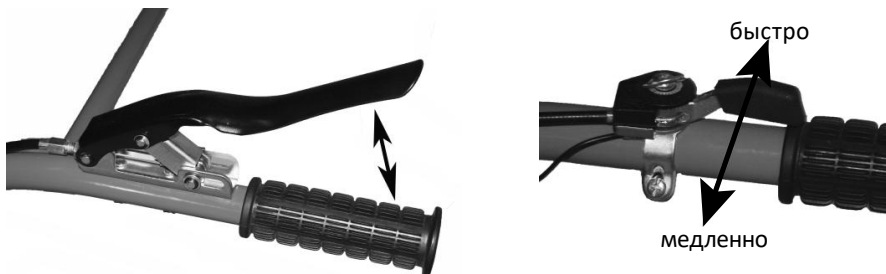


Примечание: правильная регулировка зависит от почвы.

Эксплуатация

Ручка сцепления

Сцепление мотоблока обеспечивает передачу крутящего момента двигателя к редуктору. Когда ручка сцепления нажата, сцепление включено, крутящий момент передается на редуктор. При отпущенной ручке сцепления редуктор отключается от двигателя.



Ручка регулятора оборотов двигателя

С помощью ручки регулятора оборотов двигателя можно уменьшать и увеличивать обороты двигателя. При перемещении в крайнее правое положение обороты увеличиваются, в крайнее левое — уменьшаются.

Рычаг переключения передач

Рычагом переключения передач необходимо управлять в соответствии с установленным оборудованием и с условиями работ. Порядок переключения передач:

1. Установите минимальные обороты двигателя с помощью ручки регулятора оборотов.
2. Выключите сцепление, отпустив ручку сцепления.
3. Переместите рычаг переключения передач в желаемое положение.

Внимание! Если рычаг переключения передач не перемещается в желаемое положение, нажмите ручку сцепления и слегка переместите мотоблок.



Ручка реверса

1. Переведите рычаг переключения передач в нейтральное положение «0» и проследите, чтобы он попал в нужное положение.
2. Нажмите на ручку реверса (реверс включен).
3. Не отпуская ручку реверса, плавно нажмите ручку сцепления и начните движение назад.

Внимание!

- Если ручку реверса не получается выжать полностью то слегка переместите мотоблок.
- Будьте особенно внимательны при движении мотоблока назад. Сохраняйте безопасное расстояние от фрез мотоблока до ног.

Запуск двигателя

Внимание!

- Возвращение шнура стартера (отдача) может произойти раньше, чем вы успеете отпустить ручку стартера. Это может привести к переломам, ушибам и растяжениям.
- Топливо и его пары чрезвычайно огнеопасны и взрывоопасны. Воспламенение или взрыв могут привести к сильным ожогам или смертельному исходу.
- Перед запуском двигателя убедитесь, что рычаг переключения передач установлен в нейтральное положение «0».



1. Установите рычаг газа в положение «БЫСТРО».
2. Откройте топливный кран, переведите рычаг в положение «ОТКРЫТО».
3. При запуске холодного двигателя, установите рычаг воздушной заслонки карбюратора, в положение «ЗАКРЫТО». Это ограничит доступ воздуха в камеру сгорания, и создаст богатую топливную смесь, что значительно облегчит запуск холодного двигателя.
4. Переведите кнопку выключателя зажигания двигателя в положение «ВКЛ».
5. Потяните сначала за ручку стартера медленно, а затем, когда почувствуете сопротивление, потяните быстро, чтобы избежать отдачи.
6. Плавно, не отбрасывая ручку стартера, опустите руку, позволив шнуру вновь вернуться в барабан.

Примечания

- Основной причиной трудностей при первом запуске двигателя является наличие воздуха в топливопроводе. По этой причине первые 3–5 рывков прокачивают топливо и устраняют воздушную пробку в топливопроводе. Как правило, после этих первых рывков стартера, когда топливо поступит в камеру сгорания, двигатель заведется.
- Повторные операции по запуску двигателя следует производить с интервалом в 30 секунд.
- Дайте двигателю поработать на холостых оборотах в течение 1–3 минут, чтобы прогреть его.
- После запуска и прогрева двигателя переведите воздушную заслонку в положение «ОТКРЫТО».

Внимание!

- Выхлопные газы содержат окись углерода — бесцветный и не имеющий запаха ядовитый газ. Вдыхание окиси углерода может вызвать рвоту, потерю сознания или смерть.
- Запускайте и эксплуатируйте двигатель вне помещения. Не запускайте двигатель в помещении даже при открытых окнах и дверях.

Особенности запуска двигателя в зимний период

Мотоблок рассчитан для работы при температуре окружающего воздуха до -5°C . В целях облегчения запуска двигателя, а также для обеспечения эффективного смазывания трущихся поверхностей при низкой температуре окружающего воздуха применяйте синтетические моторные масла для карбюраторных двигателей по классификации SAE в соответствии с рекомендациями по применению при различных температурах окружающего воздуха, а также прогревайте двигатель перед запуском одним из следующих способов:

1. Накануне работы выдержите мотоблок не менее 10 часов в теплом помещении. После этого, выкатив мотоблок на улицу, по возможности быстрее запустите двигатель.
2. Залейте в двигатель масло, подогретое до температуры $50\text{--}60^{\circ}\text{C}$. Для этого необходимо слить имеющееся в двигателе масло в соответствующую металлическую посуду (лучше это делать накануне, после работы с устройством, пока масло жидкое) и разогреть его. После заливки горячего масла дайте время прогреться деталям мотоблока.

Внимание! Для разогрева двигателя нельзя пользоваться открытым огнем.

Обкатка мотоблока

Чтобы продлить срок службы, перед использованием нового мотоблока или мотоблока, прошедшего капитальный ремонт, необходимо пройти процесс обкатки, включающий в себя 2 условия:

- Единоразовая замена масла через 5 и 20 часов.
- Период облегченной работы 20 часов.

Все соединительные узлы, такие как болты, стыкующие основные части, перед обкаткой необходимо крепко затянуть. Мотоблок необходимо заправить топливом, смазочным маслом. Правильное обращение с мотоблоком в период обкатки является важным фактором для продления срока службы двигателя. Во время обкатки все работающие детали притираются друг к другу и калибруют рабочий зазор.

В связи с этим первые 20 часов работы выполняйте следующие требования:

- В период обкатки частота вращения коленвала двигателя должна быть 2800–3000 об/мин, ручка регулятора оборотов расположена на 2/3 в сторону максимальных оборотов.
- Культивацию почвы проводить на глубину не более 10 см за один проход, 4 группы фрез, без дополнительных групп.
- Непрерывный режим работы мотоблока в период обкатки — не более 2 часов. На каждый час работы совершайте паузу в 10–15 минут для охлаждения двигателя.
- Визуально контролируйте состояние узлов и деталей, проверяйте их надежность крепления.

По окончании периода обкатки проведите техобслуживание и осмотр мотоблока, обязательно полностью замените смазочное масло в двигателе!

Управление мотоблоком

1. Установите нейтральную скорость «0».
2. Запустите двигатель согласно пункту «Запуск двигателя» данного руководства по эксплуатации.
3. Включите первую скорость.
4. Переведите ручку регулятора оборотов на 2/3 в сторону максимальных оборотов.
5. Плавное нажмите ручку сцепления и начните движение.

Внимание!

- Переключение скоростей возможно только при выключенном сцеплении (ручка сцепления отпущена)!
- Работа на склонах требует особой осторожности, велика опасность травм в результате опрокидывания мотоблока. Будьте особенно внимательны при смене направления движения. Направляйте мотоблок только по диагонали к поверхности склона. Запрещается перемещать мотоблок вверх или вниз по склону. Категорически запрещается использовать мотоблок на местности с уклоном более 10°.

Остановка мотоблока

1. Отпустите ручку сцепления.
2. Переведите ручку регулятора оборотов в сторону минимальных оборотов.
3. Включите нейтральную скорость.
4. Переведите кнопку выключателя зажигания двигателя в положение «ВЫКЛ».

Эксплуатация мотоблока со сменным оборудованием

Мотоблок со сменным оборудованием можно использовать для выполнения различных работ. В зависимости от вида выполняемых работ необходимо использовать или пневматические колеса, или грунтозацепы (металлические колеса), устанавливая их на определенную ширину. Для культивации используйте фрезы. При вспашке, окучивании и других тяжелых работ для уменьшения буксования рекомендуется утяжелить мотоблок дополнительным грузом массой до 50 кг. Наибольший эффект дает установка грузов на штырь спереди. При работе с плугом рекомендуется применение колес-грунтозацепов диаметром до 400 мм, устанавливаемых на оси редуктора через удлинители. При работе с окучником рекомендуется применять грунтозацепы большого диаметра (600 мм).

Примечание: дополнительное оборудование не входит в комплектацию мотоблока и приобретается отдельно.

Культивация почвы

1. Установите глубину обработки почвы согласно пункту «Регулировка глубины вспашки» данного руководства по эксплуатации.
2. Установите необходимое количество фрез на ось редуктора и зафиксируйте цилиндрическим пальцем 8×40 мм и шплинтом. После обработки полосы 10–15 метров оцените глубину обработки и, при необходимости, произведите корректировку высоты сошника.

Примечания

- При обработке рыхлой почвы следите, чтобы фрезы не углублялись полностью в почву, вызывая перегрузку двигателя. Культивирование целины, тяжелых и глинистых почв производите с четырьмя группами фрез за несколько проходов на первой скорости, при глубине 10–15 см за один проход.
- Перед обработкой участков с высокой растительностью, растительность необходимо скосить и удалить.
- Периодически очищайте фрезы от посторонних предметов (провода, ветки, остатки растительности и т.д.).
- Обработку легких и средних почв возможно производить на второй скорости.

Вспашка, окучивание

В сцепное устройство установите плуг или окучник. Регулировку глубины обработки, ширину захвата, а также установку их заглубления производите в соответствии с руководством по эксплуатации этого оборудования.

Эксплуатация с транспортной тележкой

1. Проверьте техническое состояние тележки, надежность крепления колес, исправность тормозов, давление в колесах тележки и мотоблока.
2. Присоедините с помощью цилиндрического пальца 16×120 мм дышло тележки к сцепному устройству мотоблока.
3. После посадки на сиденье тележки, отрегулируйте руль мотоблока в положение удобное для управления (см. п. «Регулировка руля управления»).

Примечания

- Тележка не входит в комплект поставки и приобретается отдельно.
- Максимальная масса перевозимого груза должна быть не более 200 кг.

Внимание! При движении мотоблока с тележкой не допускается выжимать ручку сцепления на часть ее хода, т.к. это приводит к интенсивному износу ремня. Ручка сцепления должна быть выжата полностью, до упора!

Обслуживание и уход

Замена масла в двигателе и редукторе

Внимание! Отработанное масло представляет собой опасный продукт и должно быть утилизировано надлежащим способом. Не выбрасывайте его вместе с бытовыми отходами.

- Замену масла необходимо производить полностью, не доливая и не смешивая новое и старое масло.
- Обращаем Ваше внимание на то, что срок между заменами масла варьируется в зависимости от загрузки мотоблока. Стандартно, масло необходимо менять каждые 50 часов работы или один раз в календарный год в начале проведения работ.
- Необходимо постоянно контролировать состояние масла.
- Немедленно замените масло в следующих случаях:
 - Побеление или помутнение масла — признак присутствия в масле воды.
 - Присутствие в масле посторонних примесей.

Слив масла из двигателя

1. Установите двигатель на ровной горизонтальной поверхности.
2. Очистите поверхность около сливной пробки.
3. Установите под двигателем емкость для сбора отработанного масла.
4. Выкрутите сливную пробку картера двигателя.
5. Слейте отработанное масло через сливное отверстие в подходящую емкость, наклонив двигатель слегка в сторону.
6. Крепко закрутите сливную пробку на место.

Заполнение маслом двигателя

См. пункт «Проверка и заполнение картера двигателя смазочным маслом» данного руководства по эксплуатации.

Слив масла из редуктора

1. Для слива отработанного масла предусмотрен сливной болт на дне редуктора. Открутите его и слейте старое масло, перед заливкой свежего.
2. Установите сливной болт на место.



Заполнение маслом редуктора

См. пункт «Проверка и заполнение редуктора трансмиссионным маслом» данного руководства по эксплуатации.

Очистка воздушного фильтра

Поддержание воздушного фильтра в надлежащем состоянии очень важно. Грязь, попадающая в двигатель через неправильно установленный, неправильно обслуживаемый или нестандартный фильтр сильно изнашивает и выводит его из строя.

Очистка воздушного фильтра с бумажным фильтрующим элементом

1. Открутите винт-фиксатор крышки воздушного фильтра.
2. Открутите винт-фиксатор фильтрующего элемента воздушного фильтра.
3. Снимите фильтрующий элемент.
4. Установите новый фильтрующий элемент, закрутите винт-фиксатор.
5. Установите крышку фильтра на место.

Очистка воздушного фильтра с масляной ванной

1. Открутите винт-фиксатор крышки воздушного фильтра.
2. Снимите воздушный фильтр.
3. Выньте фильтрующий элемент, промойте его в мыльной воде, хорошо высушите.
4. Затем смажьте фильтрующий элемент машинным маслом и отожмите.
5. Для лучшей фильтрации воздуха корпус воздушного фильтра имеет специальную масляную ванну.
6. Наполните ванну в корпусе фильтра чистым моторным маслом класса SAE 30 (порядка 60 мл), до максимального уровня.
7. При сильном загрязнении периодически заменяйте масло.
8. Установите фильтрующий элемент и крышку фильтра на место.

Обслуживание свечи зажигания

Каждые 100 часов работы двигателя, но не реже одного раза в год, проводите проверку состояния свечи зажигания в следующем порядке:

1. Очистите поверхность около свечи зажигания.
2. Отсоедините высоковольтный провод.
3. Выверните свечу свечным шестигранным ключом.
4. Осмотрите свечу. Юбка свечи (между керамической и металлической частью) должна иметь желтовато-коричневый цвет.
5. Замените свечу, если имеются сколы керамического изолятора или электроды имеют неровности, прогорели или имеют сильный нагар.
6. Очистите электроды мелкой наждачной бумагой до металла, проверьте и отрегулируйте зазор.
7. Проверьте величину зазора между заземляющим и центральным электродами, используя специальный свечной щуп. При необходимости установите зазор около 0,7 мм.
8. Установите свечу зажигания в двигатель и надежно затяните. Недостаточная затяжка свечи зажигания может привести к ее перегреву и повреждению двигателя.
9. Присоедините высоковольтный провод.

Проверка глушителя

Внимание! Во время работы двигатель выделяет тепло. Детали двигателя, в особенности глушитель, становятся очень горячими. Прикосновение к ним может привести к сильным ожогам. Воспламеняемый мусор может загореться.

1. Дайте глушителю, цилиндру и ребрам цилиндра остыть, прежде чем дотрагиваться до них.
2. Очистите зону вокруг глушителя и цилиндра от скопившегося воспламеняемого мусора.
3. Осмотрите глушитель на отсутствие трещин и прочих повреждений. В случае обнаружения поврежденных деталей обратитесь в сервисный центр для их замены.

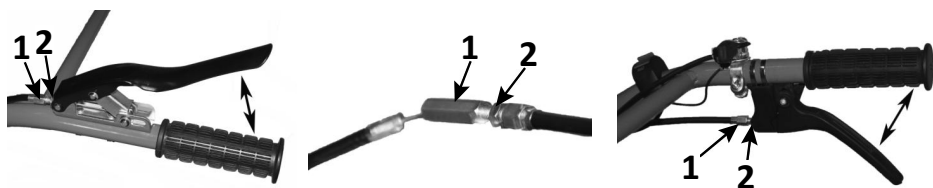
Очистка системы воздушного охлаждения

Внимание! Не допускается использовать воду для очистки двигателя. Вода может попасть в топливную систему. Используйте щетку или сухую тряпку для очистки двигателя.

Двигатель мотоблока имеет воздушную систему охлаждения. Грязь или сор может воспрепятствовать потоку воздуха и стать причиной перегрева двигателя, что приведет к ухудшению рабочих характеристик и сокращению срока службы двигателя. Используйте щетку или сухую тряпку для удаления сора. Очистите пружины и органы управления, зону вокруг и позади глушителя от любого горючего мусора. Со временем сор может скопиться в ребрах охлаждения цилиндра и стать причиной перегрева двигателя. Этот сор невозможно удалить без частичной разборки двигателя. Обратитесь к любому уполномоченному сервисному центру для выполнения всех работ по осмотру и очистке системы воздушного охлаждения.

Регулировка троса сцепления и троса реверса

Измерьте свободный ход сцепления на ручке сцепления. Свободный ход должен быть 3–8 мм. Если трос сцепления не соответствует этому значению, отпустите стопорную гайку (2) и закрутите или выкрутите регулировочный болт (1) при необходимости. После регулировки, затяните стопорную гайку.



Очистка

- При очистке и обслуживании мотоблока и фрез используйте защитные перчатки.
- Перед очисткой установите мотоблок в горизонтальном положении на твердой, ровной поверхности.
- После каждого использования очистите фрезы щеткой, промойте водой и протрите сухой тканью.
- При очистке запрещается использование абразивных чистящих средств, а так же средств, содержащих спирт и растворители, которые могут вступить в реакцию и повредить части корпуса.
- Очищайте двигатель, используя щетку и/или специальные очищающие составы для двигателей внутреннего сгорания.
- Смажьте места сколов краски на металлических частях корпуса машинным маслом или специальными составами для защиты от коррозии.

Подготовка к хранению

- Перед подготовкой мотоблока к хранению слейте топливо из топливного бака, откройте крышку топливного бака для проведения пассивной вентиляции в течении 10 часов. Далее двигатель мотоблока готов к хранению.

- Так как при длительном хранении мотоблока, масло из цилиндра стекает в картер двигателя. В результате этого, первые минуты двигатель работает практически без смазки. Это может привести к критическому износу двигателя. Во избежание этого, перед хранением необходимо выполнить следующие действия:
 1. Отсоедините высоковольтный провод свечи зажигания.
 2. Выверните свечу зажигания.
 3. Аккуратно залейте 30 мл чистого масла в отверстие свечи зажигания.
 4. Прикройте чистой тканью отверстие свечи зажигания для предотвращения его разбрызгивания из свечного отверстия.
 5. Возьмитесь за ручку стартера и плавно потяните ее вверх два раза, это обеспечит равномерное распределение масла по зеркалу цилиндра двигателя.
 6. Установите свечу зажигания на место. Данная операция защитит цилиндр от коррозии во время хранения, и обеспечит легкий запуск двигателя после перерыва в эксплуатации.

График технического обслуживания

Обслуживаемый элемент	Действия	Первые 5 ч работы	Каждые 5 ч / ежедневно	Каждые 10 ч	Каждые 50 ч	Каждые 100 ч	Ежегодно
Масло в двигателе	Заменить	✓			✓		
	Проверить		✓				
Надежность крепления узлов и деталей	Проверить	✓	✓				
Масло в редукторе	Проверить		✓				
	Заменить				✓		
Органы управления	Очистить		✓				
Воздушный фильтр	Очистить			✓			
	Заменить						✓
Трос сцепления	Проверить/отрегулировать			✓			
Натяжение ремня	Проверить/отрегулировать			✓			
Глушитель	Проверить				✓		
	Очистить		✓				
Свеча зажигания	Проверить					✓	
	Заменить						✓
Система воздушного охлаждения	Очистить						✓
Зазоры клапанов*	Проверить						✓

Осуществляйте более частый осмотр и техническое обслуживание, если мотоблок используется в пыльных и тяжелых условиях работы.

* не требуется, пока не будут замечены проблемы работы двигателя.

Возможные проблемы и их решение

Проблема	Причина	Возможное решение
Двигатель не запускается	В топливном баке нет бензина	Заполните топливный бак чистым, свежим, неэтилированным бензином
	Старый бензин	Слейте старый бензин из топливного бака и заполните его чистым, свежим, неэтилированным бензином АИ-92
	Неправильно установлен рычаг управления дроссельной заслонкой	Установите рычаг управления дроссельной заслонкой в положение «БЫСТРО»
	Высоковольтный провод не подсоединен к свече зажигания	Подсоедините высоковольтный провод к свече зажигания
	Грязная или неисправная свеча зажигания / неправильно установлен зазор между электродами	Осмотрите, очистите и, при необходимости, замените свечу зажигания. Проверьте зазор между электродами
	Карбюратор «переливает» топливо	Установите рукоятку управления воздушной заслонкой (если имеется) в положение «МЕДЛЕННО» и запустите двигатель.
Двигатель работает неравномерно	Плохой контакт на свече зажигания	Надежно закрепите высоковольтный провод
	Старый бензин. Влага или грязь в топливной системе	Слейте старый бензин из топливного бака и заполните его чистым, свежим, неэтилированным бензином
	Грязный воздушный фильтр	Замените фильтрующий элемент воздушного фильтра
	Засорен карбюратор	Прочистите топливные каналы и отрегулируйте карбюратор в авторизованном сервисном центре
Повышенная вибрация	Ослабление креплений фрез или их повреждение	Немедленно остановите двигатель и снимите высоковольтный провод со свечи зажигания. Затяните болты крепления фрез или замените неисправные детали.
	Ослабление болтов или винтов крепления	Немедленно остановите двигатель и снимите высоковольтный провод со свечи зажигания. Затяните винты или замените болты
Буксование клинового ремня	Масляная грязь на ремне или шкиве	Удалите грязь
	Ремень слабо натянут	Отрегулируйте натяжение ремня
	Ремень сильно изношен	Замените ремень

Шум из редуктора	Подшипник износился	Обратитесь в авторизованный сервисный центр
	Недостаток или плохое качество масла	Долейте или замените масло
	Зубья шестерни сломаны	Обратитесь в авторизованный сервисный центр
Передача переключается с трудом или не включается	Зубья сцепились краями	Обратитесь в авторизованный сервисный центр
	Согнут рычаг переключения передач	
Передача внезапно отключается	Ослаблена направляющая пружина	Обратитесь в авторизованный сервисный центр
	Застрял стальной направляющий шарик	
	Шестерня или хомут сильно износились	
Редуктор слишком горячий	Поврежден подшипник	Обратитесь в авторизованный сервисный центр
	Неправильно установленны подшипник, шестерня или сальник	
	Неподходящая марка смазочного масла	

Примечание: во всех случаях нарушения нормальной работы мотоблока, например: падение оборотов двигателя, изменение шума, появление постороннего запаха, дыма, вибрации, стука — прекратите работу и обратитесь в авторизованный сервисный центр.

Правила и условия монтажа, хранения, перевозки (транспортировки), реализации и утилизации

- Правила и условия монтажа устройства описаны в разделе «Сборка» данного руководства по эксплуатации.
- Хранение устройства должно производиться в упаковке в отапливаемых помещениях у изготовителя и потребителя при температуре воздуха от 5 °С до 40 °С и относительной влажности воздуха не более 80%. В помещениях не должно быть агрессивных примесей (паров кислот, щелочей), вызывающих коррозию.
- Перевозка устройства должна осуществляться в сухой среде.
 - Транспортировать мотоблок на боку или с наклоном более 45° категорически запрещено.
- Устройство требует бережного обращения, оберегайте его от воздействия пыли, грязи, ударов, влаги, огня и т.д.
- Реализация устройства должна производиться в соответствии с местным законодательством.
- После окончания срока службы изделия его нельзя выбрасывать вместе с обычным бытовым мусором. Вместо этого оно подлежит сдаче на утилизацию в соответствующий пункт приема электрического и электронного оборудования для последующей переработки и утилизации в соответствии с федеральным или местным законодательством. Обеспечивая правильную утилизацию данного продукта, Вы помогаете сберечь природные ресурсы и предотвращаете ущерб для окружающей среды и здоровья людей, который возможен в случае ненадлежащего обращения. Более подробную информацию о пунктах приема и утилизации данного продукта можно получить в местных муниципальных органах или на предприятии по вывозу бытового мусора.
- При обнаружении неисправности устройства следует немедленно обратиться в авторизованный сервисный центр или утилизировать устройство.

Дополнительная информация

Изготовитель: Общество с ограниченной ответственностью «КОРОНА». 606104 Нижегородская обл., Павловский район, г. Павлово, ул. Аллея Ильича, д.43,литер Ч, офис 2.

Сделано в России.

Спецификации, информация о продукте, а также его внешний вид могут быть изменены без предварительного уведомления пользователя в целях улучшения качества нашей продукции.

Товар изготовлен (мм.гггг): _____ v.3



Гарантийный талон

SN/IMEI: _____

Дата постановки на гарантию: _____

Производитель гарантирует бесперебойную работу устройства в течение всего гарантийного срока, а также отсутствие дефектов в материалах и сборке. Гарантийный период исчисляется с момента приобретения изделия и распространяется только на новые продукты.

В гарантийное обслуживание входит бесплатный ремонт или замена элементов, вышедших из строя не по вине потребителя в течение гарантийного срока при условии эксплуатации изделия согласно руководству пользователя. Ремонт или замена элементов производится на территории уполномоченных сервисных центров.

Срок гарантии: 24 мес.

Срок эксплуатации: 36 мес.

Актуальный список сервисных центров по адресу:

<https://www.dns-shop.ru/service-center/>

Гарантийные обязательства и бесплатное сервисное обслуживание не распространяются на перечисленные ниже принадлежности, входящие в комплектность товара, если их замена не связана с разборкой изделия:

- Элементы питания (батарейки) для ПДУ (Пульт дистанционного управления).
- Соединительные кабели, антенны и переходники для них, наушники, микрофоны, устройства «HANDS-FREE»; носители информации различных типов, программное обеспечение (ПО) и драйверы, поставляемые в комплекте (включая, но не ограничиваясь ПО, предустановленным на накопитель на жестких магнитных дисках изделия), внешние устройства ввода-вывода и манипуляторы.
- Чехлы, сумки, ремни, шнуры для переноски, монтажные приспособления, инструменты, документацию, прилагаемую к изделию.
- Расходные материалы и детали, подвергающиеся естественному износу.



Производитель не несет гарантийных обязательств в следующих случаях:

- Истек Гарантийный срок.
- Если изделие, предназначенное для личных (бытовых, семейных) нужд, использовалось для осуществления предпринимательской деятельности, а также в иных целях, не соответствующих его прямому назначению.
- Производитель не несет ответственности за возможный материальный, моральный и иной вред, понесенный владельцем изделия и/или третьими лицами, вследствие нарушения требований руководства пользователя при использовании, несоблюдения рекомендаций по установке и обслуживанию изделия, правил подключения (короткие замыкания, возникшие также в результате воздействия несоответствующего сетевого напряжения, как на само изделие, так и на изделия, сопряженные с ним), хранении и транспортировки изделия.
- Все случаи механического повреждения: сколы, трещины, деформации, следы ударов, вмятины, замятия и др., полученные в процессе эксплуатации изделия.
- Имеются следы сторонней модификации, несанкционированного ремонта лицами, не уполномоченными для проведения таких работ. Если дефект вызван изменением конструкции или схемы изделия, подключением внешних устройств, не предусмотренных Производителем, использованием устройства, не имеющего сертификата соответствия согласно местному законодательству.
- Если дефект изделия вызван действием непреодолимой силы (природных стихий, пожаров, наводнений, землетрясений, бытовых факторов и прочих ситуаций, не зависящих от Производителя), либо действиями третьих лиц, которые Производитель не мог предвидеть.
- Дефект вызван попаданием внутрь изделия посторонних предметов, инородных тел, веществ, жидкостей, насекомых или животных, воздействием агрессивных сред, высокой влажности, высоких температур, которые привели к полному или частичному выходу из строя изделия.
- Отсутствует или не соответствует идентификация изделия (серийный номер). Если повреждения (недостатки) вызваны воздействием вредоносного программного обеспечения; установкой, сменой или удалением паролей (кодов), приведшим к отсутствию доступа к программным ресурсам изделия, без возможности их сброса/восстановления, ввиду отсутствия предоставления данной услуги поставщиком ПО.
- Если дефекты работы вызваны несоответствием стандартам или техническим регламентам питающих, кабельных, телекоммуникационных сетей, мощности радиосигнала, в том числе из-за особенностей рельефа и других подобных внешних факторов, использования изделия на границе или вне зоны действия сети.
- Если повреждения вызваны использованием нестандартных (неоригинальных) и/или некачественных (поврежденных) расходных материалов, принадлежностей, запасных частей, элементов питания, носителей информации различных типов (включая CD, DVD диски, карты памяти, SIM-карты, картриджи).
- Если недостатки вызваны получением, установкой и использованием несовместимого контента (мелодии, графика, видео и другие файлы, приложения Java и подобные им программы).
- На ущерб, причиненный другому оборудованию, работающему в сопряжении с данным изделием.



finePOWER