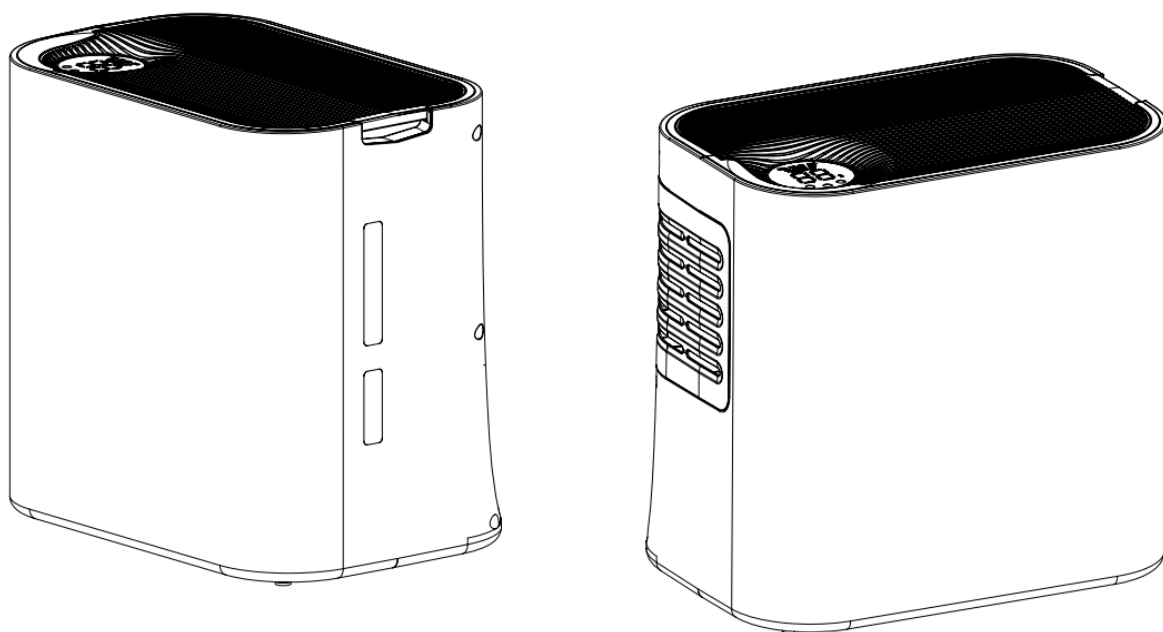


iClima



Мойка Воздуха

Модель: LUX-3000AW

2 в 1 Увлажнение + Очистка

Руководство Пользователя

Технические Характеристики	
Обслуживаемая площадь	до 50 м ²
Рабочие параметры окружающей среды	Температура 5 ~ 40°C Влажность 30 ~ 90%
Рабочее напряжение	220-240 В
Частота питания	50-60 Гц
Потребляемая мощность (режим нагрева)	280 Вт
Потребляемая мощность (без нагрева)	35 Вт
Максимальное увлажнение (без нагрева)	200мл/ч
Максимальное увлажнение (с нагревом)	400мл/ч
Емкость бака	4.6 литра
Емкость Резервуара для воды	1.3 литра
Габариты	370*260*362 мм
Вес (без воды)	6.7 кг
Максимальный уровень шума	45 дБ
Диапазон отображения влажности	30 ~ 99%

Благодарим вас за выбор Мойки Воздуха iClima. В данном продукте представлена инновационная дисковая система увлажнения и очистки воздуха, что позволяет создавать для Вас комфортные условия в помещении без применения расходных фильтрующих элементов. Основной принцип работы заключается в том что, Вода является основным фильтрующим и увлажняющим элементом при работе прибора. При правильном обслуживании и использовании мойки воздуха iClima LUX-3000AW, прибор будет обеспечивать высокую эффективность увлажнения и очистки в течение многих лет.

Почему используемая технология является инновационной и уникальной?

1. Сухой воздух в помещении, методом рециркуляции через мокрые диски в приборе, очищается используя только воду. При этом фильтрация и увлажнение происходит естественным образом и нет никакого парового испарения, белого налета в помещении, насыщений дополнительными ионами и озонирование воздуха.
2. Мойка воздуха естественно добавляет жизненно важную влажность за счет испарения влаги, признанного лучшим методом увлажнения для людей страдающих аллергией.
3. Отсутствуют дополнительные затраты на замену фильтрующих элементов. Вода – это естественный фильтр высокой эффективностью очистки и увлажнения.
4. Используемая технология нагрева воды, позволяет ликвидировать вирусы и бактерии в воде, а также увеличить интенсивность увлажнения прибором.

Обязательно прочитайте инструкцию!

Меры предосторожности - ПРЕДУПРЕЖДЕНИЯ!

Неосторожное или неправильное использование мойки воздуха может привести к серьезным последствиям. Храните это руководство пользователя. Убедитесь, что любой, кто использует мойку воздуха, понимает информацию, содержащуюся в данном руководстве.

- Не разрешайте детям пользоваться мойкой воздуха.
- Всегда выключайте питание и отсоединяйте шнур питания от розетки переменного тока перед тем, как наполнить его водой, или перед перемещением или манипуляциями с устройством.
- Подключайте только к розетке переменного тока. Не используйте мойку воздуха, если шнур питания или вилка повреждены.
- Мойка воздуха имеет двойную изоляцию и не заземлена. Не пытайтесь выполнять какие-либо ремонтные работы самостоятельно. Техническое обслуживание и ремонт воздухоочистителя, кроме описанных в данном руководстве пользователя, должны выполняться специалистами Сервисного центра. Любая самостоятельная модификация мойки воздуха чрезвычайно опасна и аннулирует гарантию на прибор.
- Не вставляйте какие-либо предметы в воздухозаборник устройства. Это может привести к повреждению лопастей вентилятора или травмам.
- Не используйте и не храните мойку воздуха в местах, где она может упасть или попасть в ванну, раковину, или другую жидкую среду. Не дотрагивайтесь до устройства, упавшего в воду или другую жидкость. Не погружайте в воду или другую жидкость, даже если в это время устройство отключено от сети. Влага может привести к поражению электрическим током, когда устройство снова будет подключено к розетке переменного тока. Вытрите влагу с устройства сухой тканью. Не беритесь за вилку или устройство мокрыми руками.

ПЕРЕД ПЕРВЫМ ИСПОЛЬЗОВАНИЕМ

1) Установите устройство вертикально на твердую ровную поверхность. Для правильной циркуляции воздуха убедитесь, что вентилируемые стороны находятся на достаточном расстоянии от любой стены. Не блокируйте впускные и выпускные отверстия воздушного потока.

2) Осмотрите шнур питания, чтобы убедиться, что он не поврежден.

3) Снимите верхнюю панель.

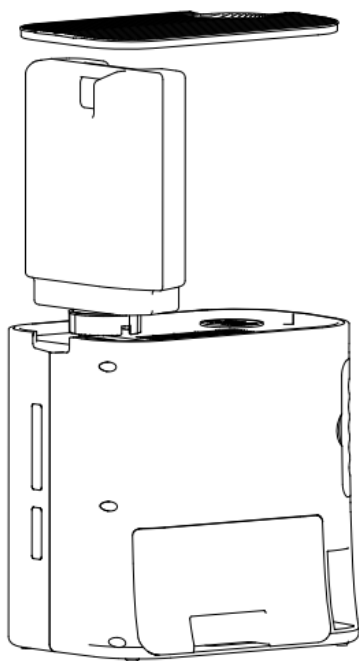
4) Поместите диски в нижний корпус.

5) Добавьте свежую водопроводную воду. Залейте воду в резервуар для воды.

Не заполняйте мойку воздуха через воздухозаборные отверстия и не наливайте в них воду!!!

6) Правильно поместите резервуар для воды в верхнюю часть корпуса.

7) Вставьте шнур питания в стандартную розетку переменного тока.



ЭКСПЛУАТАЦИЯ



А) Питание Вкл/Выкл

Нажмите кнопку, чтобы включить или выключить мойку воздуха.

По умолчанию при включении: вентилятор работает на среднем уровне, на дисплее отображается текущий уровень относительной влажности в помещении..

В) Установка Таймера

Когда устройство находится в рабочем состоянии по умолчанию, нажмите кнопку «Таймер», чтобы настроить время работы, его можно регулировать в диапазоне от 1 до 12 часов или для непрерывной работы.

Непрерывно (по умолчанию)—01 - 02 - 03 - 04 - 05 - 06 - 07 - 08 - 09 - 10 - 11 - 12 (часы)

С) Установка скорости потока

Нажмите кнопку «Скорость потока», чтобы скорость потока воздуха.

Медленный - Средний - Высокий

Д) Установка Уровня Влажности

Задайте желаемый уровень влажности в %, нажав кнопку «Уровень Влажности». Комфортный уровень относительной влажности от 40% до 60%. Прибор можно регулировать от 40% до 80%. Если влажность превысит желаемую настройку, прибор выключится. Прибор не выключится, если он настроен на непрерывную работу («СО»). Желаемое значение отображается во время выбора. Через несколько секунд дисплей автоматически переключается на текущее значение..

40%—45%—50%—55%—60%—65%—70%—75%—80%—СО

Е) Установка Нагрева Воды

Нажмите для нагрева воды на кнопку  она светиться;

Для выключения нажмите снова – подсветка выключится.



Статус 1: установка работает в режиме CO.

Если нажать кнопку нагрева, устройство автоматически запустится. Нагревая воду в течение 25 минут без вращения вентилятора, устройство автоматически включит или выключит обогрев в зависимости от текущей влажности в помещении. Когда относительная влажность в помещении превышает 60%, функция нагрева отключается, и устройство работает на низкой скорости вращения вентилятора.

Пожалуйста, обратитесь внимание на рабочее состояние прибора при различных условиях влажности в помещении..

Значение Влажности	Работа прибора
20%RH~40%RH	Высокая вращение вентилятора + обогрев ВКЛ.
40%RH~60%RH	Среднее вращение вентилятора + обогрев ВКЛ.
>60%RH	Низкое вращение вентилятора + обогрев ВЫКЛ.

Статус 2: Влажность ниже 40% относительной влажности ~ 80% относительной влажности.

Если нажать кнопку обогрева, устройство автоматически начнет нагреваться в течение 25 минут без какой-либо скорости вращения вентилятора. Через 25 минут устройство продолжит работать на среднем уровне влажности при включенном обогреве, когда влажность достигнет заданного уровня, устройство автоматически прекратит работу..

■ Мойка будет включать или выключать обогрев в зависимости от влажности окружающей среды.

■ Мойка выключит нагрев при недостатке воды.

Remark: 1) при отсутствии воды можно использовать кнопку питания Вкл/Выкл, если другие кнопки неактивны. 2) Скорость вентилятора автоматически изменяется в зависимости от влажности окружающей среды с целью оптимизации температуры воды в резервуаре-ванночке и чтобы снизить энергопотребление.

Замена Фильтра 3 в 1 (пре-фильтр+HEPA+Угольный фильтр)

Фильтр рекомендуется заменить новым фильтром после 1000 часов работы или когда на дисплее каждые 0,5 секунд начнет мигать «CL».

Как только на дисплее появится «CL», выключите мойку воздуха и отсоедините устройство от розетки. Замените фильтр (предварительный фильтр+HEPA+угольный фильтр) на новый. Вставьте вилку сетевого шнура в розетку и снова включите мойку воздуха.

Нажмите и удерживайте кнопку скорости (⏻) около 5 секунд. После звукового сигнала, на дисплее гаснет символ «CL». Счетчик часов работы теперь сбрасывается на 0.

КОМПОНЕНТЫ МОЙКИ

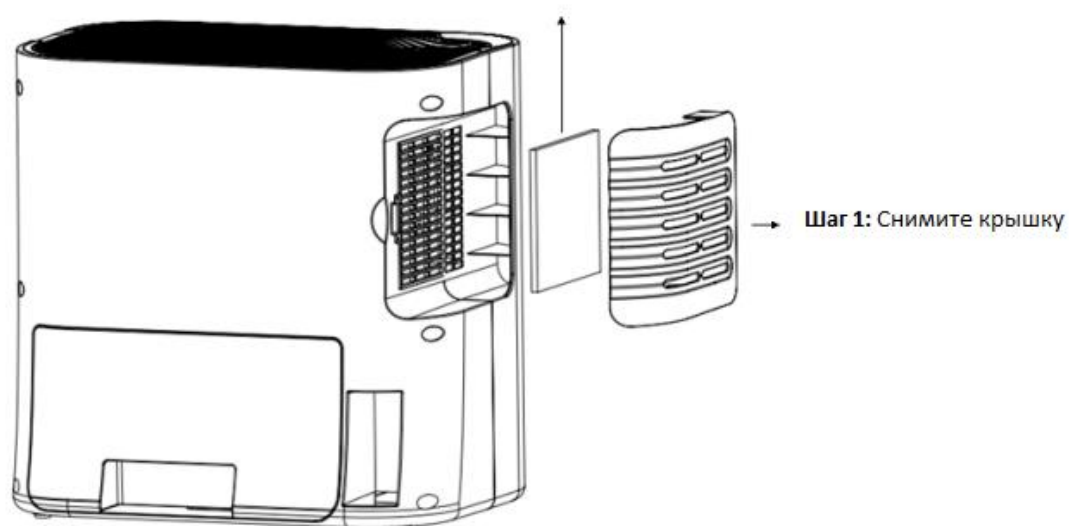
— Легкий доступ для очистки

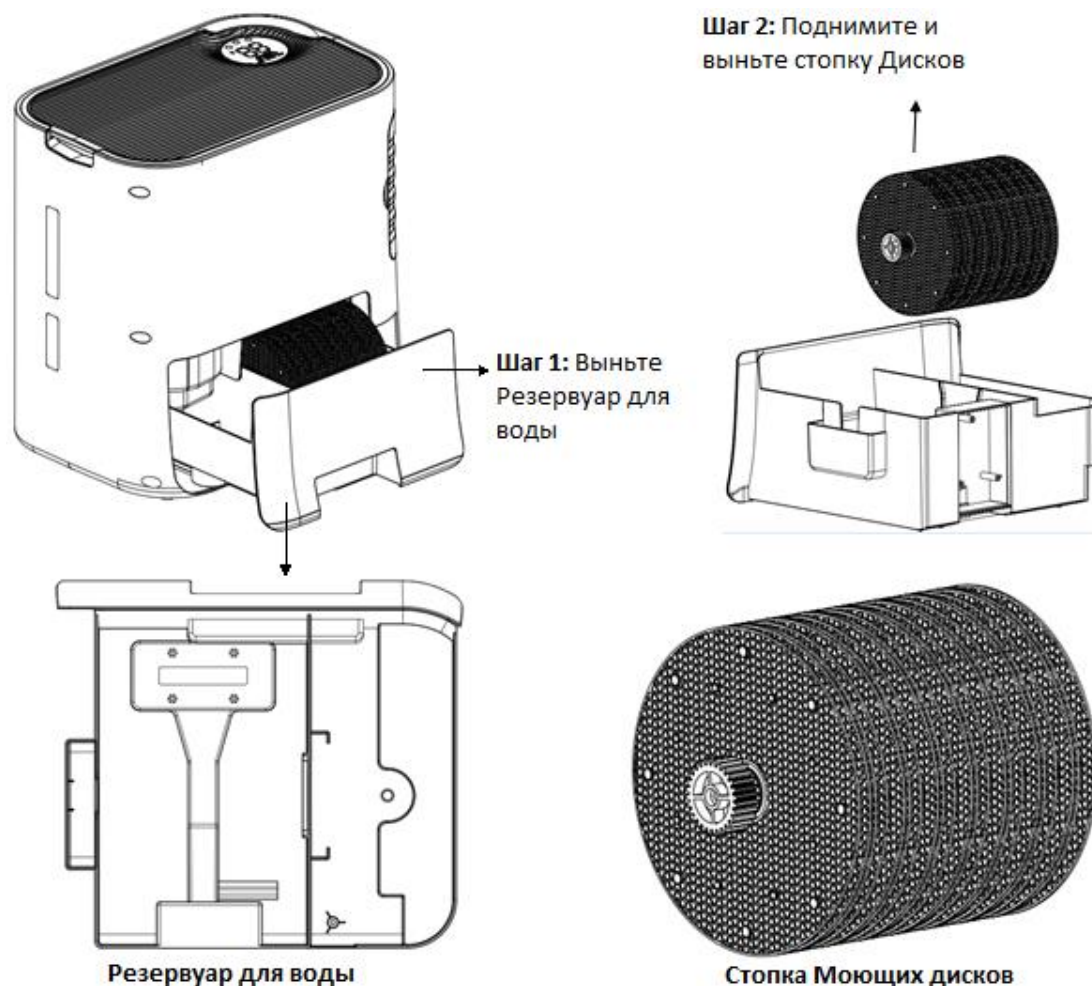
1. Выключите питание и отсоедините шнур питания.
2. Откройте верхнюю часть корпуса для легкого доступа к внутренним компонентам.
3. Поднимите резервуар для воды для наполнения водой.
4. Снимите крышку воздухозаборника, затем выньте фильтр 3-в-1 (предварительный фильтр + HEPA + угольный фильтр).
5. Вытащите ваночку- резервуар, затем поднимите стопки дисков.

Шаг 1 : Снимите верхнюю крышку



Шаг 2: Выньте Фильтр 3-в-1 (пре.фильтр + HEPA + Угольный фильтр)





ОБСЛУЖИВАНИЕ И ОЧИСТКА

Ежедневное обслуживание

Наполняйте Емкость для воды Свежей и чистой водопроводной водой.

Каждые 10-14 дней

ПРОМОЙТЕ Резервуар для воды и стопку дисков теплой водой. Разберите стопку дисков на диски, очистите и протрите каждый диск, а также очистите и протрите мягкой тканью нижнюю часть Резервуара для воды. Соберите Стопку дисков и установите обратно в резервуар для воды.

Транспортировка и перемещение

ПРЕДУПРЕЖДЕНИЕ! Всегда выключайте питание и отсоединяйте шнур питания от розетки переменного тока, прежде чем перемещать мойку воздуха.

Хранение

Перед хранением рекомендуется тщательно очистить и осушить от воды мойку воздуха. Перед хранением убедитесь, что все компоненты чистые и сухие. Не оставляйте воду в нижней части корпуса при хранении. Вода - может оставить минеральные отложения и способствовать росту микроорганизмов. Запакуйте мойку воздуха в оригинальную упаковку и храните в сухом прохладном месте.

ПОЛЕЗНЫЕ СОВЕТЫ

■ Очистка моющих дисков – Замачивание дисков в горячей воде с белым уксусом приблизительно на 30 минут помогут избавиться от накопление кальция или извести. Всегда ополаскивайте теплой водой из-под крана после очистки.

НЕ ИСПОЛЬЗОВАТЬ: моющие средства, мыло, отбеливатель, бытовые чистящие средства.

■ Раствор уксуса и воды — рекомендуется использовать соотношение уксуса и воды 1:1 или 3:1 в зависимости от концентрации уксуса

УСТРАНЕНИЕ НЕИСПРАВНОСТЕЙ

Проблема: устройство не работает

■ Проверить уровень воды в резервуаре для воды. Мойка воздуха не будет работать, если будет низкий уровень воды. Решение: добавьте воды в бак для воды и установите его в Мойку воздуха.

■ Проверить шнур питания подключен или нет? Если нет, подключите шнур питания к розетке переменного тока.

Проблема: Щелчки и шум

■ Проверьте и убедитесь, что муфта с шестерёнками от дисков правильно установлена

■ Проверьте, не образовались ли внутри шестерни минеральные отложения, которые могут вызывать щелчки во время работы. Если да, тщательно очистите и промойте.

Проблема: Влага вокруг установки прибора

■ Переверните пустой резервуар для воды вверх дном, чтобы высушить его. Это позволит лишней воде, скопившейся в чаше, вытечь. Дайте высохнуть мойке воздуха не менее чем в течении 24 часов.

Проблема: Стопка дисков не вращается

■ Проверьте и убедитесь, что муфта с шестерёнками от дисков правильно установлена.

ГАРАНТИИ И СЕРВИС

Гарантийный срок составляет 12 месяцев со дня продажи товара Потребителю. Срок службы климатического оборудования составляет 3 года со дня продажи товара Потребителю. Учитывая высокое качество продукции, фактический срок эксплуатации может значительно превышать официальный. Вся продукция прошла соответствующую сертификацию на соответствие техническим требованиям и требованиям безопасности. Настоящая гарантия распространяется на производственные дефекты, возникшие по вине изготовителя.

Убедительно просим Вас при покупке внимательно изучить данную инструкцию по эксплуатации, проверить правильность заполнения дополнительно вложенного гарантийного талона и комплектность изделия. **ОБЯЗАТЕЛЬНО** сохраняйте в течение гарантийного срока кассовый чек, подтверждающий дату покупки (допускается использование в электронном виде через ОФД оператора при дистанционной покупке).



УТИЛИЗАЦИЯ : Не утилизируйте данное изделие вместе с несортированными бытовыми отходами. Сбор таких отходов отдельно для специальной обработки необходим.

iClima

Ваш климат в надежных руках!