

ARESA®



AR-3312

RUS Щипцы для моделирования прически

ENG Hair straightener

UA Щипці для моделювання зачіски

PL Szczypce do modelowania fryzury

RO Ondulator pentru coafare

KZ Шаш модельдеу үшін қысқыш

РУКОВОДСТВО ПО ЭКСПЛУАТАЦИИ

ENG INSTRUCTION MANUAL

UA ІНСТРУКЦІЯ З ЕКСПЛУАТАЦІЇ

PL INSTRUKCJA OBSŁUGI

RO MANUAL DE UTILIZARE

KZ ҚОЛДАНУ ЖӨНІНДЕГІ НҰСҚАУЛЫҚ

Спасибо за приобретение нашей продукции.

Убедитесь, что в гарантийном талоне поставлены штамп магазина, подпись и дата продажи.

Thank you for purchasing our products.

Make sure that the stamp of the store, the signature and the date of sale are supplied in the warranty card.

Дякуємо за придбання нашої продукції.

Переконайтеся, що в гарантійному талоні поставлено штамп магазину, підпис та дату продажу.

Dziękujemy za zakup naszych produktów.

Upewnij się, że instrukcja jest opieczętowana stemplem, podpisem i datą sprzedaży.

Vă mulțumim că ați cumpărat produsul nostru.

Asigurați-vă că cardul de garanție conține ștampila magazinului, semnătura și data vânzării.

Біздің өнімді сатып алғаныңыз үшін рахмет.

Келіпдік талонында дүкеннің мөртабаны, қолы мен сатылған күні қойылғанына көз жеткізіңіз.

ОПИСАНИЕ ПРИБОРА / ITEM DESCRIPTION / ОПИС ПРИЛАДУ / OPIS URZĄDZENIA / IDENTIFICAREA PIESELOR COMPONENTE / ҚҰРАЛДЫҢ СИПАТТАМАСЫ

- RUS**
1. Корпус
 2. Ручка
 3. Индикатор работы
 4. Переключатель «On/Off» (Вкл./Выкл.)
 5. Пластина-выпрямитель
 6. Пластина крупной волны
 7. Пластина мелкой волны

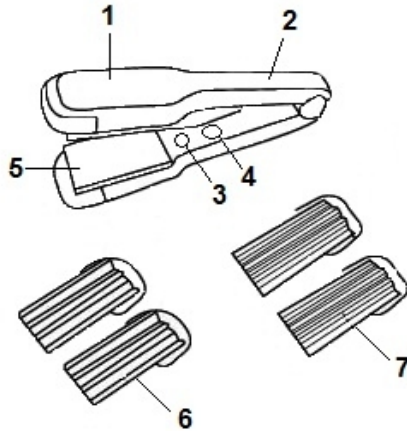
- ENG**
1. Housing
 2. Handle
 3. Switch indicator
 4. Switch "On / Off" (On / Off)
 5. Straightening plate
 6. Maxi wave plate
 7. Mini wave plate

- UA**
1. Корпус
 2. Ручка
 3. Індикатор роботи
 4. Перемикач «On/Off» (Вмик/вимк)
 5. Змінна пластина-випрямляч
 6. Пластина для великої хвилі
 7. Пластина для дрібної хвилі

- KZ**
1. Корпус
 2. Сабы
 3. Жұмыс индикаторы
 4. On/off (Қос./сөн.) ажыратып-қосқыш
 5. Ауыспалы түзеткіш тілімі
 6. Ірі толқынға арналған тілім
 7. Ұсақ толқынға арналған тілім

- PL**
1. Obudowa.
 2. Uchwyt.
 3. Wskaźnik pracy.
 4. Przełącznik „On/off” (wł./wył.).
 5. Wymienna płytka – prostownik.
 6. Płyta do fali dużej.
 7. Płyta do fali płytkiej.

- RO**
1. Carcasă
 2. Maner
 3. Indicatorul de funcționare
 4. Comutator "On / Off" (Pomire / Oprire)
 5. Placă detașabilă - redresor
 6. Placă pentru bucle mari
 7. Placă pentru bucle mici



КОМПЛЕКТНОСТЬ / SET / КОМПЛЕКТНІСТЬ / KOMPLEKTNOŚĆ / ANSAMBLU / ЖИНАҚТАУЫ

- RUS**
- Щипцы для моделирования причёски - 1
 Насадка выпрямитель - 2
 Насадка мини волна - 2
 Насадка макси волна - 2
 Руководство по эксплуатации - 1
 Упаковочная коробка - 1
 Гарантийный талон - 1

- ENG**
- Hair straightener - 1
 Straightening plate - 2
 Mini wave plate - 2
 Maxi wave plate - 2
 Instruction manual - 1
 Gift box - 1
 Warranty card - 1

- UA**
- Щипці для моделювання зачіски - 1
 Змінна пластина-випрямляч - 2
 Пластина для дрібної хвилі - 2
 Пластина для великої хвилі - 2
 Настава з експлуатації - 1
 Пакувальна коробка - 1
 Гарантійний талон - 1

- KZ**
- Шаш модельдеу үшін қысқыш - 1
 Ауыспалы түзеткіш тілімі - 2
 Ірі толқынға арналған тілім - 2
 Кепілдік талоны - 1
 Қолдану жөніндегі нұсқаулық - 1
 Қаптама қорабы - 1

- PL**
- Szczypce do modelowania fryzury - 1
 Wymienna płytka – prostownik - 2
 Płyta do fali płytkiej - 2
 Płyta do fali dużej - 2
 Instrukcja obsługi - 1
 Opakowanie - 1
 Karta gwarancyjna - 1

- RO**
- Undulator pentru modelarea coafurilor - 1
 Placă detașabilă - redresor - 2
 Placă pentru bucle mici - 2
 Placă pentru bucle mari - 2
 Card de garanție - 1
 Manual de utilizare - 1
 Cutie de ambalare - 1



Пожалуйста, внимательно прочтите руководство перед тем, как приступить к эксплуатации прибора. Сохраните инструкцию, она может понадобиться Вам в будущем.

Данный прибор предназначен для моделирования прически. Максимальная мощность прибора - 43Вт. Для использования в домашних условиях.

Важно! Прибор, приобретенный в холодное время года, во избежание выхода из строя, до включения в электросеть необходимо выдержать не менее четырех часов при комнатной температуре.

ТЕХНИЧЕСКИЕ ХАРАКТЕРИСТИКИ

Номинальное напряжение: 220-240 В
Номинальная частота : 50 Гц
Номинальный ток: 0,2А

Гарантийный срок в странах ЕАЭС (Беларусь, Россия, Армения, Казахстан, Кыргызстан) и Украине, Грузии, Азербайджане - двенадцать месяцев

МЕРЫ ПРЕДОСТОРОЖНОСТИ ПРИ ЭКСПЛУАТАЦИИ

- Внимательно читайте данную инструкцию перед эксплуатацией прибора во избежание поломок при использовании. Неправильное обращение может привести к поломке изделия, нанести материальный ущерб или причинить вред здоровью пользователя.
- Использовать только в бытовых целях согласно данному Руководству по эксплуатации. Прибор не предназначен для использования в коммерческих и/или промышленных целях.
- Производитель оставляет за собой право без дополнительного уведомления вносить незначительные изменения в конструкцию изделия, кардинально не влияющие на его безопасность, работоспособность и функциональность.
- Перед включением проверьте, соответствуют ли технические характеристики изделия параметрам электросети, осмотрите прибор. При наличии поврежденной прически и сетевого шнура ни в коем случае не включайте прибор в розетку. Обратитесь в уполномоченный Сервисный центр. При повреждении шнура питания его замену, во избежание опасности, должны производить изготовитель, сервисная служба или подобный квалифицированный персонал.
- Ремонт прибора должен осуществляться только в авторизованном сервисном центре. Не ремонтируйте прибор самостоятельно.
- Перед включением прибора убедитесь, что переключатель режимов находится в выключенном состоянии.
- Не оставляйте прибор без присмотра при подключении к источнику питания.
- Прибор не предназначен для использования лицами (включая детей) с пониженными физическими, чувственными или умственными способностями, или при отсутствии у них опыта или знаний, если они не находятся под контролем или не проинструктированы об использовании прибора лицом, ответственным за их безопасность.
- Дети должны находиться под контролем для недопущения игры с прибором.
- Не переносите прибор за шнур.
- При отключении прибора от сети питания держитесь рукой за вилку, не тяните за шнур питания.
- Избегайте касания нагретых поверхностей сетевым шнуром.
- Не распыляйте средства для укладки волос при работающем устройстве.
- Не использовать вне помещений или в условиях повышенной влажности, особенно в непосредственной близости от ванны, душа или бассейна.
- Не использовать прибор вблизи воды в ваннках, душевых, бассейнах и т.д.
- Во избежание поражения электрическим током, не погружайте прибор в воду или другие жидкости. Если это произошло, НЕ БЕРИТЕСЬ за изделие, немедленно отключите его от электросети. При этом ни в коем случае не опускайте руки в воду. Обратитесь в уполномоченный Сервисный центр для проверки.
- При использовании прибора в ванной комнате необходимо отключать его от сети после использования, так как близость воды представляет опасность, даже когда прибор выключен.
- Всегда отключайте прибор от электросети, если он не используется.
- Не используйте принадлежности, не входящие в комплект данного прибора.
- Не используйте прибор с поврежденным шнуром питания или вилкой, а также, если он подвергся воздействию жидкостей, упал или был поврежден каким-либо другим образом.
- Не пользуйтесь устройством для укладки синтетических париков.
- Избегайте перегрева прибора, а также попадания прямых солнечных лучей.
- Будьте осторожны, во время работы, не допускайте контакта нагретого элемента щипцов в незащищенных участках кожи. Рабочая область нагревается до 225°С.
- Внимание: Ставьте прибор на ровную, устойчивую и термостойкую поверхность
- Ваши новые щипцы снабжены защитным покрытием рабочей поверхности. При первом включении и нагреве может появиться небольшой кратковременный дым и запах. Это безопасно для использования и не означает дефект щипцов. При первом использовании дождитесь прекращения выделения дыма и запаха. Это может продолжаться не более 30 секунд.
- Режим работы щипцов: после 30 минут работы, перерыв не менее 15 минут.
- Опасность ожога. Прибор необходимо хранить в недоступном для детей месте. Особенно во время применения и охлаждения.
- Всегда устанавливайте прибор на подставку, если она есть, или же на теплоустойчивую плоскую поверхность.
- Для дополнительной защиты целесообразно в цепь электропитания в ванной комнате установить устройство защитного отключения (УЗО) с номинальным током срабатывания, не превышающим 30 мА. Следует обратиться за советом к квалифицированному специалисту.



Не используйте прибор в ванной, душевой кабине или наполненном водой бассейне.
ВНИМАНИЕ! Не использовать прибор вблизи воды в ваннках, душевых, бассейнах и т.д.

ЭКСПЛУАТАЦИЯ

Для моделирования прически волосы должны быть чистыми, сухими и не содержать лак, гель, и прочих средств для укладки волос. Ваши щипцы всегда могут быть использованы, чтобы быстро локально поправить прическу.

Установите нужную пластину на щипцы, путем насадки ее до щелчка в правильное положение. Чтобы удалить пластину, нажмите на кнопку фиксатора пластины, затем потяните вверх, чтобы снять ее с крепления.

Полностью размотайте сетевой шнур питания. Поместите щипцы на теплоустойчивую плоскую поверхность, включите их в сеть, установите переключатель «On/Off» (Вкл./выкл.) в положение «On» (Вкл.), таким образом, индикатор должен загореться, и дайте щипцам нагреться (примерно 3-4 минуты). Не оставляйте прибор без присмотра!

Разделите волосы на пряди, захватите прядь между пластинами для фиксации в таком положении в течение 1-2 минуты.

В комплект входят:

- Пластина - выпрямитель: позволяет выпрямлять вьющиеся волосы - Пластины крупной и мелкой волны: чтобы делать прямые волосы волнистыми.

Не расчесывайте волосы сразу после укладки. Не касайтесь пластин сразу после использования, потому что они еще горячие.

По окончании установите переключатель «On/Off» (Вкл./выкл.) в положение «Off» («Выкл») и отсоедините вилку сетевого шнура от электросети.

ТРАНСПОРТИРОВАНИЕ, ЧИСТКА И ХРАНЕНИЕ

ТРАНСПОРТИРОВАНИЕ. Транспортировать прибор необходимо любым видом крытого транспорта с применением правил закрепления грузов, обеспечивающих сохранение товарного вида изделия и/или упаковки и его дальнейшей безопасной эксплуатации. А также исключая возможность проникновения влаги на любой вид упаковки либо изделия при транспортировке любым видом транспорта. **ЗАПРЕЩАЕТСЯ** подвергать прибор ударным нагрузкам при погрузочно-разгрузочных работах.

ЧИСТКА.

Щипцы не нуждаются в обслуживании и не содержат деталей, требующих вмешательства пользователя.

Для чистки сначала отсоедините щипцы от сети, дайте им остыть. Всегда чистите только полностью остывшие щипцы. Протрите рукоятку мягкой, слегка влажной тканью. Не допускайте попадания воды внутрь рукоятки.

ХРАНЕНИЕ. Прибор необходимо хранить в закрытом помещении, в условиях, предполагающих сохранение товарного вида изделия и его дальнейшей безопасной эксплуатации. Убедитесь, что прибор и все его аксессуары полностью высушены, перед тем, как складывать его на хранение. Укладывайте сетевой шнур, сворачивая его в длинный свободный овал, никогда не наматывайте шнур непосредственно на стержень щипцов. Не прилагайте усилий к шнуру в месте выхода из рукоятки – это может привести к перелому шнура и замыканию. Не подвешивайте щипцы за сетевой шнур.

ПРАВИЛА УТИЛИЗАЦИИ ПРИБОРА

Электроприбор и упаковочные материалы должны быть утилизированы с наименьшим вредом для окружающей среды и в соответствии с правилами по утилизации отходов в Вашем регионе.

УСЛОВИЯ ГАРАНТИЙНОГО ОБСЛУЖИВАНИЯ

При покупке изделия требуйте его проверки в Вашем присутствии и заполнения гарантийного талона (штамп торгующей организации, дата продажи и подпись продавца).

Без предоставления гарантийного талона или при его не правильном заполнении претензии по качеству не принимаются, и гарантийный ремонт не производится.

Гарантийный талон следует предъявлять при любом обращении в сервисный центр в течение всего срока гарантии. Изделие принимается на сервисное обслуживание только полностью комплектным. Гарантийный срок исчисляется с момента продажи покупателю. Просим Вас также сохранять документы, подтверждающие дату покупки изделия (товарный или кассовый чек).

Условием бесплатного гарантийного обслуживания Вашего изделия является его правильная эксплуатация, не выходящая за рамки личных бытовых нужд, в соответствии с требованиями инструкции по эксплуатации изделия, отсутствие механических повреждений и последствий небрежного обращения с изделием.

Изделие принимается на гарантийное обслуживание в чистом виде (протерто и продудо, где это возможно).

Гарантия распространяется на все производственные и конструктивные дефекты (кроме перечисленных в разделе «Гарантия не распространяется»), выявленные в течение гарантийного срока. В этот период дефектные детали, кроме расходных материалов, подлежат бесплатной замене в гарантийном сервисном центре.

ГАРАНТИЯ НЕ РАСПРОСТРАНЯЕТСЯ

1. Дефекты, вызванные форс-мажорными обстоятельствами.
2. Повреждения изделия, вызванные использованием изделия в целях, выходящих за рамки личных бытовых нужд.
3. Дефекты, вызванные перегрузкой, неправильной эксплуатацией, проникновением жидкостей, пыли насекомых, попаданием посторонних предметов внутрь изделия.
4. Изделия, подвергавшиеся ремонту вне уполномоченных сервисных центров или гарантийных мастерских.
5. Повреждения, явившиеся следствием внесения изменений в конструкцию изделия самим пользователем или некавалифицированной заменой его комплектующих.
6. Нарушение требований инструкции по эксплуатации.
7. Неправильная установка напряжения питающей сети.
8. Внесение технических изменений.
9. Механические повреждения, в том числе вследствие небрежного обращения, неправильной транспортировки и хранения, падения изделия.
10. Повреждения по вине животных (в том числе грызунов и насекомых).

Информация о производителе

Изготовитель: Ситес Электрик Кампани Лимитед (18, Гуангшан Лу, Гуанчжоу, провинция Гуангдонг, КНР)

Импортер в Республику Беларусь: ООО «Ареса-техно», 212030, г. Могилев, ул. Тимирязевская, 38

Импортер в Российскую Федерацию: ООО «Санрайт М», 214004, г. Смоленск, ул. Октябрьской революции, д. 38, офис 2

Информация о дате изготовления смотрите на индивидуальной упаковке.

Товар соответствует требованиям ТР ТС 004/2011 «О безопасности низковольтного оборудования», ТР ТС 020/2011

«Электромагнитная совместимость технических средств» и ТР ЕАЭС 037/2016 «Об ограничении применения опасных веществ в

изделиях электротехники и радиоэлектроники».

Срок службы – тридцать шесть месяцев

По вопросам гарантийного обслуживания обращайтесь в ближайший сервисный центр или в Головной сервисный центр «Сервис-центр

ООО «Ареса-техно», 212030, г. Могилев, ул. Тимирязевская, 38, тел.: +375-222-76-69-89.



ENGLISH



Please read this instruction manual carefully before using the appliance. Save the instruction manual as you may require it in future.

This device is designed for styling hair. Maximum power of the device - 43W. For household use, not suitable for industrial use. Important! The device, purchased in the cold season, in order to avoid failure, must be kept at room temperature for at least four hours before being switched on.

TECHNICAL SPECIFICATIONS

Supply voltage: 220-240 V ~ 50 Hz
Current rate: 0,2A

Warranty period in the European Union - twenty four months

IMPORTANT SAFEGUARDS

- Read this manual carefully before operating the unit to avoid damage during use. Wrong usage may lead to damage to the product, cause material damage or cause damage to the health of the user.
- Before switching on make sure that the product specifications match the mains voltage.
- The device should not be used by persons (including children) with reduced physical, sensory or mental abilities, or lack of experience or knowledge, if they are not controlled or instructed about the use of device by the person responsible for their safety.
- Only for domestic use in accordance with these instructions. The device should not be used in commercial and / or industrial purposes.
- If the power cord is damaged, it must be replaced by the manufacturer, customer service or similar qualified personnel.
- Repair of the device should be carried out only by an authorized service center. Do not repair the device yourself.
- Do not spray hair styling products while the appliance is in use.
- To reduce the risk of electric shock do not immerse the appliance in water or other liquids. If this happens, DO NOT TOUCH the product, immediately unplug it from the electrical outlet. Do not put your hands in water. Contact an Authorized Service Center for checking it.
- Children should be supervised to ensure that they do not play with the appliance.
- Do not use outdoors or in high humidity, especially near bath, shower or pool.
- When disconnecting the appliance from the mains, hold the plug by hand, do not pull on the power cord.
- Always unplug the appliance if it is not in use.
- Do not leave the appliance switched on unattended.
- Do not use accessories not supplied with this unit.
- Do not carry the appliance by the cord.
- Do not repair the appliance yourself. Bring it to an authorized Service Center.
- Do not use the appliance with a damaged power cord or plug, or if it has been exposed to liquids, dropped or damaged in any other way. Do not attempt to disassemble and repair the device yourself, contact the service center.
- Make sure that the power cord does not touch sharp edges or hot surfaces.
- Check the appliance before switching on. In case of damage of the appliance and the power cord, never plug the appliance into an outlet. Contact an Authorized Service Center.
- Before switching on the unit make sure that the mode switch is in 'off' position.
- Do not use the device for styling synthetic wigs.
- Avoid overheating and direct sunlight.
- Be careful during operation, do not allow the heating element touch unprotected skin.
- Attention: Place the device on a level, stable and heat-resistant surface.
- Avoid touching heating surfaces with a power cord.
- The manufacturer reserves the right, without additional notice, to make minor changes to the design of the product, cardinally not affecting its safety, operation and functionality.



WARNING: Do not use this appliance near bathtubs, showers, basins or other vessels containing water.

OPERATION

- To model hair, the hair must be clean, dry and free of varnish, gel, and other hair styling products. Your tongs can always be used to quickly fix a hairstyle.
 - Place the desired plate on the forceps by pressing it in until it clicks in the correct position. To remove the plate, press the plate release button, then pull upward to remove it from the mount.
 - Unwind the power cord completely. Place the device on a smooth, flat surface, plug them into the mains, set the On / Off switch to On, so the indicator should light up and allow the tongs to warm up (about 3 -4 minutes).
 - Divide the hair into strands, hold the strand between the plates to lock in this position for 1-2 minutes.
 - The device includes:
 - Straightening plates - for straightening curly hair
 - Mini and maxi wave plates: to make straight hair wavy.
- Do not brush your hair immediately after styling. Do not touch the plates immediately after use, because they are still hot.
- When finished, set the On / Off switch to Off and disconnect the power plug from the mains. Make sure that the indicator light goes out - that is, the appliance is disconnected from the power supply.
- Be careful, during operation, do not allow the heating element of the device to come into contact with unprotected skin. The working area is heated to 225 ° C. Attention: Place the device on a level, stable and heat-resistant surface. Avoid touching heated surfaces with a power cord. Your new device is provided with a protective coating of the heating element. At the first start-up and heating, a short, brief smoke and odor may appear. It is safe to use and does not mean a defect of the device. When using it for the first time, wait until smoke and odor cease. This can last no more than 30 seconds. Operation mode of device: after 30 minutes of operation, break for at least 15 minutes.

CLEANING, MAINTENANCE AND STORAGE

TRANSPORTATION. Transportation of the device is necessary by any kind of covered transport with the application of cargo securing rules ensuring preservation of the presentation of the product and / or packaging and its further safe operation. DO NOT expose the device to shock loads during handling operations.

CLEANING. Before carrying out maintenance or cleaning operations, remove the plug from the power outlet and wait for the appliance to cool. Do not use abrasives or solvents for cleaning.

STORAGE. The device must be stored indoors, in conditions that presume the preservation of the presentation of the product and its further safe operation. Make sure that the appliance and all its accessories are completely dried, before storing it. To avoid damaging the cord, do not wind it on the body.

WARRANTY TERMS

When purchasing the product, ask for it to be checked in your presence. Without the having a warranty card or when it is not properly filled in, the quality claims are not accepted, and no warranty repair is performed. The warranty card should be presented at any address to the service center during the whole warranty period. The product is accepted for service in a complete set only. The warranty period is calculated from the moment of sale to the buyer. Keep the documents confirming the date of purchase of the product (cash receipt). The condition of free warranty service of your product is its correct operation, which does not go beyond personal domestic needs, in accordance with the requirements of the operating instructions for the product, the absence of mechanical damages and the consequences of careless handling of the product.

THE GUARANTEE DOES NOT COVER:

1. Defects caused by force majeure.
2. Damage to the product caused by the use of the product for purposes that go beyond personal domestic needs (ie industrial or commercial purposes).
3. Consumables and accessories.
4. Defects caused by overloading, improper operation, penetration of liquids, dust, insects, ingress of foreign objects into the product.
5. Products that have been repaired outside authorized service centers or warranty workshops.
6. Damage resulting from changes in the design of the product by the user or unqualified replacement of his components.
7. Mechanical damages, including due to negligent handling, improper transportation and storage, falling of the product.
8. Violation of the operating instructions.
9. Incorrect installation of mains voltage (if required).
10. Making technical changes.
11. Damage through the fault of animals (including rodents and insects).

Production month: refer to the information on the gift box.
For warranty service, please contact your nearest service center.



УКРАЇНСЬКА



Будь ласка, уважно прочитайте інструкцію перед тим, як почати експлуатацію приладу. Зберігайте інструкцію, вона може знадобитися Вам у майбутньому.
Цей прилад призначений для моделювання зачіски і завивки волосся. Потужність приладу - 43Вт максимум.
Для використання у домашньому господарстві, не призначений для промислового використання.

Важливо!

Прилад, придбаний в холодну пору року, для уникнення виходу з ладу, до увімкнення в електромережу необхідно витримати не менше чотирьох годин при кімнатній температурі.

ТЕХНІЧНІ ХАРАКТЕРИСТИКИ

Номінальна напруга: 220-240 В
Номінальна частота: 50 Гц
Сила струму: 0,2 А

Гарантійний термін – дванадцять місяців

ЗАПОБІЖНІ ЗАХОДИ ПРИ ЕКСПЛУАТАЦІЇ

- *Уважно прочитайте цю інструкцію перед експлуатацією приладу, щоб уникнути поломок під час використання. Неправильне поводження може призвести до поломки виробу, завдати матеріального збитку або заподіяти шкоду здоров'ю користувача.
- *Перед увімкненням перевірте, чи технічні характеристики виробу відповідають параметрам електромережі.
- *Прилад не призначений для використання особами (включаючи дітей) зі зниженими фізичними, чуттєвими або розумовими здібностями чи за відсутності у них досвіду або знань, якщо вони не перебувають під контролем або не проінструктовані про використання приладу особою, відповідальною за їхню безпеку.
- *Використовувати тільки з побутовою метою згідно з цією Настановою з експлуатації. Прилад не призначений для використання з комерційною та/або промисловою метою.
- *Не розпливайте засіб для укладки волосся, коли пристрій працює.
- *Не користуйтеся приладом у ванних кімнатах і поблизу інших джерел води.
- *Щоб уникнути ураження електричним струмом, не занурюйте прилад у воду чи інші рідини. Якщо це сталося, НЕ БЕРІТЬСЯ за виріб, негайно відімкніть його від електромережі. При цьому в жодному разі не опускайте руки у воду. Зверніться до уповноваженого сервісного центру для перевірки.
- *Діти повинні бути під контролем, щоб не долустили гри із приладом.
- *Не використовувати поза приміщеннями або в умовах підвищеної вологості, особливо у безпосередній близькості від ванни, душу чи басейну.
- *При відімкненні приладу від мережі живлення тримайтеся рукою за вилку, не тягніть за шнур живлення.
- *Не переносьте прилад за шнур або петельку для підвішування.
- *Не ремонтуйте прилад самостійно. Передайте його до уповноваженого сервісного центру.
- *Стежте, щоб шнур живлення не торкався гострих країв та гарячих поверхонь.
- *Перед увімкненням опяньте прилад. За наявності пошкоджень приладу і мережного шнура у жодному разі не вмикайте прилад у розетку. Зверніться до уповноваженого сервісного центру.
- *При пошкодженні шнура живлення його заміну, щоб уникнути небезпеки, повинні проводити виготовлювач, сервісна служба або подібний кваліфікований персонал.
- *Перед увімкненням приладу переконайтесь, що перемикач режимів перебуває у вимкненому стані.
- *Не користуйтеся пристроєм для укладки синтетичних перук.
- *Уникайте перегріву приладу, а також потрапляння прямих сонячних променів.
- *Виробник залишає за собою право без додаткового повідомлення вносити незначні зміни до конструкції виробу, що кардинально не впливають на його безпеку, робоздатність та функціональність.



УВАГА! Забороняється використання обладнання поблизу води у ванних кімнатах, душах, басейнах і т.д.

УКРАЇНСЬКА

ЕКСПЛУАТАЦІЯ

- Для моделювання зачіски волосся має бути чистим, сухим і не містити лаку, гелю та інших засобів для укладки волосся. Звичайно, ваші щипці завжди можуть бути використані, щоб швидко локально поправити зачіску.
 - Установіть потрібну пластину на щипці, шляхом насадження її до кляцання у правильному положенні. Щоб видалити пластину, натисніть на кнопку зняття пластины, відтак потягніть догори, щоб зняти її з кріплення.
 - Повністю розмотайте мережний шнур живлення. Помістіть щипці на гладку рівну поверхню, увімкніть їх у мережу, встановіть перемикач «On/Off» (Вмик/вимк) у положення "On". Далі засвітиться індикатор. Дайте щипцям нагрітися (близько 2 хвилини).
 - Розділіть волосся на пасма, затисніть пасмо між пластинами для фіксації в такому положенні протягом 1-2 хвилини.
 - До комплекту входять:
 - Змінна пластина-випрямляч: дозволяє випрямляти хвилясте волосся.
 - Пластини великої та дрібної хвилі: для моделювання хвиль різного розміру.
- Не розчісуйте волосся відразу після укладки. Не торкайтесь пластин відразу після використання, тому що вони ще гарячі.
- Після закінчення встановіть перемикач «On/Off» (Вмик/вимк) у положення "Off" і від'єднайте вилку мережного шнура від електромережі. Переконайтесь, щоб згас світловий індикатор, – тобто прилад відімкнений від електроживлення.
- Будьте обережні, під час роботи, не допускайте контакту нагрівального елемента щипців та незахищених ділянок шкіри. Робоча область нагрівається до 225° С.
- Увага: Ставте прилад на рівну, стійку і термостійку поверхню. Уникайте торкання нагрітих поверхонь мережним шнуром.
- Ваші нові щипці забезпечені захисним покриттям нагрівального елемента. При першому включенні і нагріванні може з'явитися невеликий короткочасний дим і запах. Це безпечно для використання і не означає дефект щипців. При першому використанні дочекайтесь припинення виділення диму і запаху. Це може тривати не більше 30 секунд. Режим роботи щипців: після 30 хвилини роботи, перерва не менше 15 хвилини.

ТРАНСПОРТУВАННЯ, ЧИЩЕННЯ ТА ЗБЕРІГАННЯ

- ТРАНСПОРТУВАННЯ.** Транспортувати прилад необхідно будь-яким видом критого транспорту із застосуванням правил закріплення вантажів, що забезпечують збереження товарного вигляду виробу та/або упакування і його подальшу безпечну експлуатацію.
- ЗАБОРОНЯЄТЬСЯ** наражати прилад на ударне навантаження під час вантажно-розвантажувальних робіт.
- ЧИЩЕННЯ.** Щипці не потребують обслуговування і не містять деталей, що вимагають втручання користувача.
- Для чищення спочатку від'єднайте щипці від мережі, дайте їм охолонути. Завжди чистіть тільки повністю остиглі щипці. Протріть рукоятку м'якою, злегка вологою тканиною. Не допускайте попадання води всередину рукоятки.
- ЗБЕРІГАННЯ.** Прилад необхідно зберігати в закритому приміщенні, в умовах, що передбачають збереження товарного вигляду виробу і його подальшу безпечну експлуатацію. Переконайтесь у тому, що прилад і всі його аксесуари повністю висушені, перш ніж складати його на зберігання.

ПРАВИЛА УТИЛІЗАЦІЇ ПРИЛАДУ

Прилад і пакувальні матеріали повинні утилізуватися з найменшою шкодою для довкілля і відповідно до правил з утилізації відходів у вашому регіоні.

УМОВИ ГАРАНТІЙНОГО ОБСЛУГОВУВАННЯ

- Купуючи виріб, вимагайте його перевірки у вашій присутності і заповнення гарантійного талона (штамп торговельної організації, дата продажу і підпис продавця).
- Без надання гарантійного талона або при його неправильному заповненні претензії щодо якості не приймаються і гарантійний ремонт не проводиться.
- Гарантійний талон слід пред'являти при будь-якому зверненні до сервісного центру протягом усього терміну гарантії. Виріб приймається на сервісне обслуговування тільки повністю комплектним. Гарантійний термін обчислюється з моменту продажу покупцю. Просимо вас також зберігати документи, що підтверджують дату купівлі виробу (товарний або касовий чек).
- Умовою безкоштовного гарантійного обслуговування вашого виробу є його правильна експлуатація, що не виходить за межі особистих побутових потреб, відповідно до вимог інструкції з експлуатації виробу, відсутність механічних пошкоджень та наслідків недбалого поводження з виробом.
- Гарантія поширюється на всі виробничі й конструктивні дефекти, крім зазначених у розділі «Гарантія не поширюється», виявлені протягом гарантійного терміну. У цей період дефектні деталі, крім зазначених у розділі «Гарантія не поширюється», підлягають безкоштовній заміні в гарантійному сервісному центрі.

ГАРАНТІЯ НЕ ПОШИРЮЄТЬСЯ

1. Несправності, спричинені форс-мажорними обставинами.
2. Несправності, спричинені використанням виробу з метою, що виходить за межі особистих побутових потреб (тобто з промисловою або комерційною метою).
3. Витратні матеріали й аксесуари.
4. Дефекти, спричинені перевантаженням, неправильною експлуатацією, проникненням рідин, пилу, потраплянням сторонніх предметів усередину виробу.
5. Вироби, що ремонтувалися поза уповноваженими сервісними центрами або гарантійними майстернями.
6. Пошкодження, що стали наслідком внесення змін до конструкції виробу самим користувачем або некваліфікованої заміни його комплектуючих.
7. Порушення вимог настанови з експлуатації.
8. Неправильне встановлення напруги живильної мережі (якщо це потрібно).
9. Внесення технічних змін.
10. Механічні пошкодження, зокрема внаслідок недбалого поводження, неправильного транспортування та зберігання, падіння виробу.
11. Пошкодження з вини домашніх тварин та гризунів.

Виготовлювач: Ситес Електрик Кампані Лімітед, КНР

Термін служби - тридцять шість місяців

Інформацію про дату виготовлення дивіться на індивідуальному упакуванні.

З питань гарантійного обслуговування звертайтеся до найближчого сервісного центру.



ҚАЗАҚ



Өтіміз, құралды пайдалануға кіріспес бұрын, нұсқаулықты мұқият оқып шығыңыз.

Нұсқаулықты сақтаңыз, ол болашақта Сізге керек болуы мүмкін.

Аталған құрал аш үлгісін модельдеуге және шашты бұйрауға арналған. Құрылғының максималды қуаты - 43 Вт.

Үй шаруашылығына арналған, өнеркәсіптік қолдануға жарамсыз.

Маңызды! Жылдың суық мезгілінде сатып алынған құралды электр желісіне қоспас бұрын, істен шығуына жол бермеу үшін белме температурасында кемінде төрт сағат ұстау қажет.

ТЕХНИКАЛЫҚ СИПАТТАМАЛАРЫ

Номинал кернеу: 220-240 В
Тоқтын номинал жиілігі: 50 Гц
Ток күші - 0,2А

ЕАЭО (Беларусь, Ресей, Армения, Қазақстан, Қырғызстан)
елдерінде және Украинада, Грузияда, Әзербайжанда
стандартты кепілді мерзімі - он екі ай.

ПАЙДАЛАНУ КЕЗІНДЕГІ САҚТЫҚ ШАРАЛАРЫ

- Пайдалану кезінде сынуына жол бермеу үшін құралды қолданбас бұрын осы нұсқаулықты мұқият оқып шығыңыз. Дұрыс пайдаланбау бұйымның сынып қалуына әкеп соғып, пайдаланушыға материалдық залал келтіруі немесе денсаулығына зиян тигізуі мүмкін.
- Алғашқы қоспас бұрын бұйымның техникалық ерекшеліктері электр желісінің параметрлеріне сәйкес келетінін тексеріңіз.
- Құралды төмен дене, сезім немесе ақыл-ой қабілеттіктері бар тұлғалардың (балаларды қоса есептегенде) немесе оларда тәжірибе немесе білім болмаған жағдайда, егер де олар бақылау астында болмаса немесе қауіпсіздігіне жауапты адамның құралды пайдалану туралы нұсқаулықтан өтпесе, қолдануына болмайды.
- Күйіл қалу қаупі бар. Құралды балалардың қолы жетпейтін жерде сақтау қажет. Әсіресе, пайдалану және салқындату кезінде.
- Құралды қуат көзіне қосқан кезде қараусыз қалдырмау.
- Құралды егер де болса, әрдайым тұғырлыққа немесе жылғауға тегіс бетке орнату.
- Тек тұрмыстық мақсаттарда пайдалану.
- Құрал жұмыс істеп тұрған кезде шашты сөндеуге арналған құралдарды бүркөмеңіз.
- Қысқышты ванна бөлмелерінде және басқа су көздерінің жанында пайдаланбаңыз.
- Құралды ванна бөлмесінде пайдаланған кезде судың жақындығы құрал қосылып тұрған кезде де қауіп төндіретіндіктен, оны пайдаланған соң, желіден сөндіру қажет.
- Қосымша қорғаныс үшін ванна бөлмесіндегі электр қуатының тізбегіне іске қосылудың номинал тоғы 30 мА-ден аспайтын қорғаныстық ажырау құрылғысын (ҚАҚ) орнату қажет. Білікті маманға кеңес алу үшін жүгініңіз.
- Электр тоғымен зақымдануды болдырмау үшін құралды суға немесе басқа сұйықтықтарға салмаңыз.
- Құралды қуат көзінің желісінен сөндірген кезде қолыңызбен айырынан ұстаңыз, қуат көзінің білтісін тартпаңыз.
- Егер де Сіз құралды пайдаланбасаңыз, желіден әрдайым сөндіріп отырыңыз.
- Қосылып тұрған құралды қараусыз қалдырмаңыз.
- Жеткілі салу жиынтығына кірмейтін керек-жарақтарды пайдаланбаңыз. • Құралды білтісінен тасымалдамаңыз.
- Қуат көзінің білтісі немесе айыры зақымданған құралды, сондай-ақ, егер де ол сұйықтықтардың өсеріне ұшыраса, құласа немесе қандай да бір басқа түрде зақымдана, пайдаланбаңыз. Құралды өз бетінше бөлшектеуге және жөндеуге тырыспаңыз, сервис орталығына жүгініңіз.
- Қуат білтісі зақымданған кезде қауіпті болдырмау үшін оны өндіруші, сервистік қызмет немесе ұқсас білікті персонал ауыстыруы тиіс.
- Жұмыс кезінде сақ болыңыз, қысқыштың қыздыру элементінің және терінің қорғалмаған бөліктерінің жанасуына жол бермеңіз. Жұмыс аумағы 225°C-ге дейін қыздырады.
- Қызған беттерге желілік баусымның тиіп кетуіне жол бермеңіз.
- Жаңа қысқыштың қыздыру элементінің қорғаныс бетімен жабықталған. Алғаш қосқан және қыздырған кезде аздаған қысқа мерзімді түтін мен иіс пайда болуы мүмкін. Бұл пайдалану үшін қауіпсіз және қысқыштың ақауын білдірмейді. Алғаш пайдаланған кезде түтін мен иістің бөлуі тоқтағанша, күтіңіз. Бұл 30 секундтан артық созылмайды.
- Қысқыштың жұмыс тәртібі: 30 минут жұмыстан соң, кемінде 15 минут үзіліс.



- Құралды ванна бөлмесінде, себегі кабинасында немесе суы толған бассейнде пайдаланбаңыз.

НАЗАР АУДАРЫҢЫЗ! Құралды ванна бөлмесінде, себегі бөлмелерінде, бассейндерде және т.б. судың жанында пайдаланбау.

ПАЙДАЛАНУ

- Шаш үлгісін модельдеу үшін шаш таза, құрғақ, лак, гель мен шашты сөндеуге арналған басқа құралдар болмауы тиіс. Қысқыштың шаш үлгісін жергілікті түрде жылдам түзету үшін әрдайым қолданыла алады.
- Қажетті тілімді оны дұрыс қалпында шыртылған дейін саптау арқылы қысқышқа орнатыңыз. Тілімді алып тастау үшін тілімді шешу батырмасын басыңыз, кейін оны бекітілген орнынан шешу үшін жоғары қарай тартыңыз.
- Қуат көзінің желілік баусымын толықтай жазыңыз. Қысқышты жұмыр тегіс бетке орналастырыңыз, оны желіге қосыңыз, «On/off» (Қос/сөн.) ажыратып-қосқышын «On» қалпына орналастырыңыз. Кейін индикатор жанады. Қысқыш қызғанша күтіңіз (шамамен 2 минут).
- Шашты бұрымға бөліңіз, бұрымды тілімдер арасында бекіту үшін 1-2 минут ішінде осындай күйінде қысыңыз.
- Жиынтыққа мыналар кіреді:
 - Ауыспалы түзеткіш тілімі: бұйра шашты жазуға көмектеседі
 - Ірі орташа және ұсақ толқынды тілімдер: өлшемі түрлі толқынды модельдеуге арналған.
- Шашты сөндеген соң бірден тартмаңыз. Тілімдер әлі де ыстық болғандықтан, оларды пайдаланған соң бірден ұстаманыз.
- Аяқтаған соң, «On/off» (Қос/сөн.) ажыратып-қосқышын «Off» қалпына орнатып, желілік баусым айырып электр желісінен ажыратыңыз. Жарық индикаторы сөнгеніне - яғни, құралдың электр желісінен ажыратылғанына көз жеткізіңіз.

ТАСЫМАЛДАУ, ТАЗАЛАУ ЖӘНЕ САҚТАУ

ТАСЫМАЛДАУ. Құралды бұйымның тауарлық түрін және/немесе қаптамасының сақталуын қамтамасыз ететін, жүктерді бекіту және бұдан әрі қауіпсіз пайдалану ережелерін пайдалана отыра, жабық келіптік кез келген түрімен тасымалдау қажет. Құралды тиеу-түсіру жұмыстары кезінде соққылы жүктемелерге ұшыратуға ТЫЙЫМ САЛЫНАДЫ. **ТАЗАЛАУ.** Күтімі немесе тазалау жөніндегі шараларды орындамас бұрын айырды электр қуатының розеткасынан алып шығып, құрал суығанша, күтіңіз. Тазалау үшін қазақ құралдарды немесе еріткіштерді пайдаланбаңыз. Судың сабының ішіне тиюіне жол бермеңіз. **САҚТАУ.** Құралды бұйымның тауарлық түрін және бұдан әрі қауіпсіз қолданылуын сақтауды көздейтін жағдайларда, жабық үй-жайларда сақтау қажет. Сақтауға жинамас бұрын құрал мен оның барлық арларының толықтай кептірілгеніне көз жеткізіңіз.

ҚҰРАЛДЫ КӨДЕГЕ ЖАРАТУ ҚАҒИДАЛАРЫ

Құрал мен буып-тую материалдары қоршаған орта үшін ең аз зиянымен және өңіріңіздегі қалдықтарды көдеге жарату жөніндегі қағидаларға сәйкес көдеге жаратылуы тиіс.

КЕПІЛДІКТІ ҚЫЗМЕТ КӨРСЕТУ ШАРТТАРЫ

Бұйымды сатып алған уақытта тексерілуін және Сіздің қатысуыңызбен кепілдік талонының толтырылуын талап етіңіз (сататын ұйымның мөртабаны, сатылған күні және сатушының қолы). Кепілдік талонын ұсынбаған жағдайда немесе оны дұрыс толтырмаған уақытта, сапасы жөніндегі шағымдар қабылданады және кепілдік арқылы жөндеу жүргізілмейді.

Кепілдік талонын кепілдік мерзімі ішінде сервис орталығына кез келген етінішті жасаған кезде ұсыну қажет. Бұйым сервистік қызмет көрсетуге тек толықтай жинақталған түрде ғана қабылданады. Кепілдік мерзімі сатып алушыға сатқан сәттен бастап есептеледі. Сізден бұйымның сатып алынған күнін растайтын құжаттарды сақтауыңызды сұраймыз (тауар немесе касса чебі).

Бұйымның кепілдік арқылы тегін қызмет көрсету шартына бұйымды қолдану жөніндегі нұсқаулығының талаптарына сәйкес жеке тұрмыстық қажеттілік шегінен шықпайтын, дұрыс пайдалану, механикалық зақымдаулардың және бұйымды ұқыпсыз пайдалану салдарының жоқтығы жатады. Бұйым кепілдік арқылы қызмет көрсетуге таза түрінде ұсынылады (мүмкін болатын жерлерінде қажалған және үрленген). Кепілдік кепілдік мерзімі ішінде анықталған барлық әндірістік және құрылымдық ақауларға таралады («Кепілдік таратылмайды») бөлімінде көрсетілгендерден басқа). Бұл кезеңде шығыс материалдарынан басқа ақау бөлшектері кепілдікті сервис орталығында тегін түрде ауыстыруға жатады.

КЕПІЛДІК ТАРАТЫЛМАЙДЫ

1. Форс-мажорлық жағдайлар туғызған ақаулар.
2. Бұйымды жеке тұрмыстық жағдайларының шегінен шығатын мақсаттарда бұйымның зақымдануы (яғни, өнеркәсіптік немесе коммерциялық мақсаттарда).
3. Шығыс материалдары мен аксессуарлар.
4. Шамадан тыс жүктелуі, дұрыс пайдаланбау, бұйым ішіне сұйықтықтардың, шаңның, жәндіктердің, бөгде заттардың кіруі туғызған ақаулар.
5. Әкілетті сервис орталықтарынан немесе кепілдікті шеберханалардан тыс жөндеуге ұшыраған бұйымдар.
6. Пайдаланушының бұйым құрылымына өзгерістерді енгізу немесе құрамдас бөліктерін білікті ауыстыру салдарынан болған зақымдаулар.
7. Қолдану жөніндегі нұсқаулықтың талаптарын бұзу.
8. Жетізу желісінің көрнеуін дұрыс орнатпау (қажет болса).
9. Техникалық өзгерістер енгізу.
10. Ұқыпсыз пайдалану, бұйымды дұрыс тасымалдамау және сақтамау, бұйымның құлау салдарынан болған механикалық зақымдаулар.
11. Жануарлардың кінесінен болған зақым (соның ішінде, кеміргіштер мен жәндіктер).

Өндіруші туралы ақпарат

Өндіруші: Ситес Электрик Кампани Лимитед ҚХР

Жасалған күні туралы ақпаратты жеке қаптамасынан қараңыз.

Қызмет ету мерзімі – отыз алты ай.

Кепілдік арқылы қызмет көрсету мәселелері бойынша жақын маңдағы сервис орталығына жүгініңіз.



**Przeznaczaj uważnie instrukcję przed uruchomieniem szczypcy.
Zachowaj instrukcję, możesz potrzebować ją w przyszłości.**

Dane urządzenie jest przeznaczone do modelowania fryzury i zawijania włosów.

Moc urządzenia - 43W

Do użytku w gospodarstwie domowym, nie nadaje się do zastosowań przemysłowych.

Ważne! Szczypcy zakupione w zimmnych porach roku w celu uniknięcia awarii przed włączeniem do sieci należy

SPECYFIKACJE TECHNICZNE

Nominalne napięcie: 220-240 V

Nominalna częstotliwość prądu: 50 Hz

Natężenie prądu: 0,2A

Termin gwarancyjny w Unii Europejskiej - dwadzieścia cztery miesiące

ŚRODKI OSTROŻNOŚCI PRZY EKSPLOATACJI

- Uważnie przeczytaj niniejszą instrukcję przed użyciem urządzenia, aby uniknąć awarii podczas użytkowania. Niewłaściwe postępowanie może doprowadzić do uszkodzenia produktu, spowodować szkody materialne lub wyrządzić szkodę zdrowiu użytkownika.
- Przed pierwszym włączeniem należy sprawdzić, czy spełniają dane techniczne produktu parametry zasilania.
- Urządzenie nie jest przeznaczone do użytku przez osoby (w tym dzieci) o ograniczonych możliwościach fizycznych, zmysłowych lub umysłowych, lub, w przypadku braku doświadczenia lub wiedzy, jeśli nie znajdują się pod nadzorem lub nie są poinformowane na temat korzystania z urządzenia przez osobę odpowiedzialną za ich bezpieczeństwo.
- Używaj tylko do celów domowych.
- Nie należy rozpylać środków do stylizacji włosów przy pracującym urządzeniu.
- Nie należy używać szczypców w łazienkach i w pobliżu innych źródeł wody.
- Aby uniknąć porażenia prądem elektrycznym, nie wolno zanurzać urządzenia w wodzie lub innej cieczy.
- Po odłączeniu urządzenia od sieci zasilania trzymaj się ręką za wtyczkę, nigdy nie ciągnij za przewód zasilający.
- Zawsze odłączaj szczypcy od sieci, gdy nie są one używane.
- Nie należy pozostawiać włączonych urządzeń bez nadzoru.
- Nie należy używać akcesoriów, które nie znajdują się w zestawie danego urządzenia.
- Dzieci powinny być pod kontrolą, aby nie dopuścić gry z urządzeniem.
- Nie należy przenosić urządzenie za przewód.
- Nie należy używać urządzenia z uszkodzonym przewodem zasilającym lub wtyczką, a także, jeśli zostało wystawione na działanie płynów, spadło lub zostało uszkodzone w jakikolwiek inny sposób. Nie wolno samodzielnie demontować i naprawiać urządzenia, należy skontaktować się z centrum serwisowym.
- W przypadku uszkodzenia przewodu zasilającego jego wymianę w celu uniknięcia niebezpieczeństwa powinien dokonać producent, punkt serwisowy lub podobny wykwalifikowany personel.
- Należy uważać, aby podczas pracy nie dopuścić do kontaktu elementu grzejnego szczypicie i niebezpiecznych powierzchni skóry.
- Należy unikać dotykania gorących powierzchni przez przewód sieciowy.
- Jeśli przewód zasilający jest uszkodzony, musi zostać wymieniony przez producenta, dział obsługi klienta lub podobny wykwalifikowany personel, aby uniknąć niebezpieczeństwa.
- Producent zastrzega sobie prawo do wprowadzania drobnych zmian w projekcie produktu bez uprzedzenia, które nie wpływają zasadniczo na jego bezpieczeństwo, wydajność i funkcjonalność.



Uwaga! Nie należy używać szczypców w łazienkach i w pobliżu innych źródeł wody.

EKSPLOATACJA

•Do modelowania fryzury włosy powinny być czyste, suche i wolne od lakieru, żelu i innych środków do stylizacji włosów. Naturalnie, szczypcy zawsze można użyć, aby szybko lokalnie poprawić fryzurę.

•Zainstaluj odpowiednią płytkę na szczypcy, nasadzając ją usłyszysz kliknięcie w prawidłowej pozycji. Aby usunąć płytkę, kliknij przycisk do zdjęcia płytki, a następnie pociągnij do góry, aby ją wyjąć z uchwytu.

•W pełni rozwiń przewód zasilający. Umieść szczypcy na gładkiej, równej powierzchni, podłącz ich do sieci, ustaw przełącznik „On/off” (Wł/wył) w położenie „On”. Dalej zaświeci się wskaźnik. Daj szczypcom się nagrzać (około 2 minuty).

•Podziel włosy na pasma, chwycij kosmyk między płytkami, utrzymuj w tej pozycji przez 1-2 minuty.

•W zestaw wchodzi:

- Wymienna płytką – prostownik: pozwala wyprostować kręcone włosy - Płytki do grubej, i drobnej fali:: do modelowania fal o różnej wielkości. Nie należy cesać włosy zaraz po ułożeniu. Nie należy dotykać płytek bezpośrednio po użyciu, bo są jeszcze gorące.

•Po zakończeniu należy ustawić przełącznik „On/Off” (Wł/wył) w pozycję „Off” i odłączyć wtyczkę od źródła zasilania. Upewnij się, że zgasi wskaźnik świetlny – czyli urządzenie jest odłączone od zasilania. Zachowaj ostrożność podczas pracy, nie pozwalaj elementowi grzejnemu kleszczy wchodzić w kontakt z niechronioną skórą. Obszar roboczy ogrzewa się do 225 °C.

Uwaga: Ustaw urządzenie na równej, stabilnej i odpornej na ciepło powierzchni Unikaj dotykania gorących powierzchni za pomocą przewodu zasilającego. Twoje nowe szczypcy są wyposażone w powłokę ochronną elementu grzejnego. Przy pierwszym uruchomieniu i ogrzewaniu może pojawić się krótki, krótki dym i zapach. Jest bezpieczny w użyciu i nie oznacza defektu kleszczyków. Używając go po raz pierwszy, poczekaj aż ustanie dym i zapach. Może to trwać nie dłużej niż 30 sekund. Tryb działania kleszczyków: po 30 minutach pracy przerwać na co najmniej 15 minut.

TRANSPORTOWANIE, CZYSTKA I PRZECHOWYWANIE

TRANSPORT. Transportować urządzenie należy dowolnym zadaszonym transportem z zastosowaniem zasad mocowania ładunków, których zachowanie zapewni przydatność handlową produktu i/lub opakowania i jego dalszą bezpieczną eksploatację. NIE WOLNO narażać urządzenia na wstrząsy podczas załadunku i rozładunku. CZYSZCZENIE. Usuń resztki ciasta, przetrzyj wewnętrzne powierzchnie i krawędzie płyt ściereczką, papierowym ręcznikiem lub miękką szmatką. Do czyszczenia wewnętrznych lub zewnętrznych powierzchni nie używaj gąbek kuchennych z powierzchnią ścierną i metalowych myjek, ponieważ spowoduje to uszkodzenie powłok. PRZECHOWYWANIE Urządzenie należy przechowywać w pomieszczeniu zamkniętym, warunkach zapewniających zachowanie widoku towarowego produktu i jego dalszą bezpieczną eksploatację. Upewnij się, że urządzenie i wszystkie jego akcesoria całkowicie wyschły przed tym, jak umieścić go na przechowanie.

ZASADY UTYLIZACJI URZĄDZENIA

Urządzenie i materiały opakowaniowe należy utylizować przy jak najmniejszym uszkodzeniu środowiska i zgodnie z przepisami dotyczącymi utylizacji odpadów na danym obszarze.

WARUNKI GWARANCJI

Przy zakupie produktu wymagaj jego sprawdzenia w Twojej obecności i wypełnienia karty gwarancyjnej (pieczętka organizacji handlowej, data sprzedaży i podpis sprzedawcy).

Roszczenia z tytułu wad nie są akceptowane, a naprawa gwarancyjna nie jest dokonywana bez podawania karty gwarancyjnej lub w przypadku jej niewłaściwego wypełnienia. Kartę gwarancyjną należy okazywać przy każdym zgłoszeniu w centrum serwisowym w ciągu całego okresu gwarancji. Produkt zostaje przyjęty na serwis tylko w pełnym komplecie. Okres gwarancji liczony jest od daty sprzedaży klientowi. Prosimy zachować dokumenty potwierdzające datę zakupu produktu (dowód zakupu lub paragon z kasy fiskalnej). Warunkiem bezpłatnego serwisu gwarancyjnego produktu jest jego prawidłowa eksploatacja, nie wykraczająca poza osobiste potrzeby gospodarstwa domowego, zgodnie z wymaganiami instrukcji obsługi produktu, brak uszkodzeń mechanicznych i skutków nieostrożnego obchodzenia się z produktem. Gwarancją objęte są wszystkie wady produkcyjne i konstrukcyjne z wyjątkiem wymienionych w sekcji „Gwarancja nie obejmuje” ujawnione.

GWARANCJA NIE OBOWIĄZUJE

1. Defekty wezwane przez działanie sił zewnętrznych.
2. Uszkodzenia produktu spowodowane używaniem produktu do celów wykraczających poza domowe potrzeby (np. w celach przemysłowych lub komercyjnych).
3. Materiały eksploatacyjne i akcesoria (noże, siatki itp.).
4. Wady powstałe w wyniku przeciążenia, niewłaściwej pracy, przenikania cieczy, kurzu owadów, wnikania ciał obcych do produktu.
5. Produkty, które zostały naprawione poza autoryzowanymi punktami serwisowymi lub warsztatami gwarancyjnymi.
6. Uszkodzenia wynikające z wprowadzenia zmian w projekcie produktu przez samego użytkownika lub bez zastrzeżenia zamiany jego składników.
7. Uszkodzenia mechaniczne, w tym z powodu zaniedbania obsługi, niewłaściwego transportowania i przechowywania, upadku produktu.
8. Naruszenie instrukcji obsługi.
9. Niewłaściwa instalacja napięcia sieciowego (jeśli jest wymagana).
10. Dokonywanie zmian technicznych.
11. Uszkodzenia z winy zwierząt (w tym gryzoni i owadów).

Producent: Sites Electric Company Limited, China.

Informacje na temat daty produkcji patrz na opakowaniu indywidualnym.

W zakresie serwisu gwarancyjnego, a także w razie wykrycia problemów, należy skontaktować się z najbliższym punktem serwisowy.



ROMÂNĂ



Citiți cu atenție manualul înainte de utilizare.
Păstrați manualul de utilizare, este posibil să aveți nevoie de acesta în viitor.
Acest aparat este destinat pentru coafarea și ondularea părului! Putere dispozitiv - max 43W
Numai pentru uz casnic, nu este destinat pentru uz industrial.

Important! Aparatul, achiziționat în sezonul rece, cu scopul de a evita defecțiunile, înainte de conectare în rețeaua electrică trebuie să fie ținut cel puțin patru ore la temperatura camerei.

CARACTERISTICI TEHNICE

Tensiune nominală: 220-240 V
Frecvența nominală a curentului: 50 Hz
Consum nominal de putere: 0.2 A

Perioada de garanție în Uniunii Europene și în Moldova – douăzeci și patru luni

MĂSURI DE PRECAUȚIE ÎN TIMPUL UTILIZĂRII

- Citiți cu atenție acest manual înainte de a utiliza aparatul pentru a evita deteriorarea acestuia în timpul utilizării. Manipularea incorectă poate duce la deteriorarea aparatului, provoca daune materiale sau afecta sănătatea utilizatorului.
- Înainte prima pornire, verificați dacă specificațiile produsului corespund parametrilor sursei de alimentare.
- Acest aparat nu este destinat utilizării de către persoane (inclusiv copii) cu capacități fizice, senzoriale sau mentale reduse sau de către persoane fără experiență și cunoștințe, cu excepția cazului în care sunt supravegheate sau instruite să folosească aparatul de către persoana responsabilă pentru siguranța acestora.
- Nu utilizați dacă cablul sau ștecherul sunt deteriorate sau dacă aparatul este deteriorat sau defect. Adresați-vă la un centru de service. Aparatul trebuie reparat numai la un centru de service autorizat. Nu reparați aparatul independent.
- Pentru a evita o situație periculoasă, în cazul în care cablul de alimentare este deteriorat, acesta trebuie înlocuit la un centru de service autorizat.
- Nu îndoiți, răsuciți sau înfășurați cablul de alimentare în jurul aparatului.
- Pentru a preveni electrocutarea, nu scufundați aparatul în apă sau în alte lichide. Dacă aparatul a căzut în apă, nu atingeți apa! Deconectați imediat aparatul și apoi scoateți-l. Contactați centrul de service pentru verificarea sau repararea aparatului.
- Nu apucați cablul de alimentare cu mâinile ude.
- Deconectați aparatul de la rețea dacă nu este utilizat. Nu lăsați aparatul pornit.
- Nu utilizați aparatul în alte scopuri decât cele specificate în manualul de utilizare.
- Fiți foarte atenți atunci când copiii se află în apropierea aparatului.
- Nu pulverizați produsele de coafat în timp ce aparatul funcționează.
- Nu folosiți aparatul de păr în baie și lângă alte surse de apă.
- Înainte de a porni aparatul, asigurați-vă că comutatorul este oprit.
- Nu utilizați aparatul pentru coafarea perucelor sintetice.
- Evitați supraîncălzirea și lumina directă a soarelui.
- Utilizați aparatul cu un cablu de alimentare sau cu ștecher deteriorat sau dacă a fost expus la lichide, aruncat sau deteriorat în orice alt mod. Nu încercați să dezamblați și să reparați independent aparatul, contactați centrul de service.
- Dacă cablul de alimentare este deteriorat, acesta trebuie înlocuit de către producător, de servicii pentru clienți sau de personal calificat similar pentru a evita pericolul.
- Producătorul își rezervă dreptul, fără o notificare suplimentară, de a introduce modificări minore în designului produsului, care nu afectează în mod radical siguranța, performanța și funcționalitatea acestuia.



Atenție! Nu folosiți în baie și lângă alte surse de apă.

UTILIZARE

- Fiți atent în timpul funcționării, nu permiteți ca elementul de încălzire al ondulatorului să intre în contact cu pielea neprotejată. Zona de lucru se încălzește până la 225 °C. Evitați atingerea suprafețelor încălzite cu cablul de alimentare.
- Ondulatorul dvs. nou este dotat cu un strat de protecție al elementului de încălzire. La prima pornire și încălzire, poate apărea un scurt fum și un miros. Este sigur de utilizat și nu înseamnă o defecțiune a ondulatorului. Când îl folosiți pentru prima dată, așteptați până când fumul și mirosul încetează. Acest lucru nu poate dura mai mult de 30 de secunde. Modul de funcționare a ondulatorului: după 30 de minute de funcționare, faceți o pauză de cel puțin 15 minute.
- Pentru coafarea părului, părul trebuie să fie curat, uscat și fără lac, gel și alte produse de coafat. Firește, ondulatorul dvs. poate fi folosit întotdeauna pentru a repara rapid o coafură.
 - Instalați placa dorită pe ondulator apăsând-o până când se fixează în poziția corectă. Pentru a îndepărta placa, apăsați butonul de eliberare a plăcii, apoi trageți în sus pentru al scoate din suport.
 - Desfășurați complet cablul de alimentare. Plasați ondulatorul pe o suprafață plană netedă și conectați-l la rețeaua electrică, setați comutatorul "On / Off" (Pornire / Oprise) în poziția "On". Apoi se va aprinde indicatorul. Lăsați ondulatorul să se încălzească (aproximativ 2 minute).
 - Împărțiți părul în șuvițe, strângeți șuvița între plăci pentru fixarea în această poziție timp de 1-2 minute.
 - Kitul include:
 - Placă detașabilă - redresor: permite de a descreți părul creț - Plăci pentru bucle mari, medii și mici: pentru modelarea buclelor de dimensiuni diferite. Nu pieptănați imediat părul după coafare. Nu atingeți plăcile imediat după utilizare, deoarece acestea sunt încă fierbinți.
 - Când ați terminat, setați comutatorul "On / Off" (Pornire / Oprise) în poziția "Off" și deconectați ștecherul de la priză. Asigurați-vă că indicatorul luminos se stinge - adică aparatul este deconectat de la sursa de alimentare.

TRANSPORT, CURĂȚARE ȘI DEPOZITARE

TRANSPORT. Aparatul poate fi transportat cu orice tip de transport acoperit, cu respectarea regulilor de fixare a mărții care asigură păstrarea produsului și / sau a ambalajului și funcționarea sigură a acestuia în continuare. **NU** expuneți dispozitivul la sarcini de șoc în timpul operațiilor de manipulare. **CURĂȚARE.** Pentru curățare, deconectați mai întâi ondulatorul de la rețeaua de alimentare, lăsați-l să se răcească. Curățați întotdeauna ondulatorul numai răcit complet. Ștergeți mânerul cu o cârpă moale, ușor umedă. Nu lăsați apa să pătrundă în mâner. **DEPOZITARE.** Aparatul trebuie să fie stocat în încăpere închisă, în condiții care presupun păstrarea produsului și funcționarea sigură a acestuia în continuare. Asigurați-vă că aparatul și toate accesoriile acestuia sunt uscate complet, înainte de a le depozita.

ROMÂNĂ

ELIMINAREA APARATULUI

Aparatul și materialele de ambalare trebuie eliminate cu cel mai mic pericol pentru mediu și în conformitate cu reglementările privind eliminarea deșeurilor din zona dumneavoastră.

CONDIȚII DE GARANȚIE

Când cumpărați aparatul, cereți în prezența dumneavoastră să fie verificat și să fie completat cardul de garanție (ștampila organizației comerciale, data vânzării și semnătura vânzătorului). Fără furnizarea cardului de garanție sau atunci când nu este completat corect, reclamațiile de calitate nu sunt acceptate și nu se efectuează nici o reparație în garanție. Cardul de garanție trebuie prezentat la orice adresare la centrul de service pe întreaga perioadă de garanție. Produsul este acceptat pentru service numai complet. Perioada de garanție se calculează din momentul vânzării către cumpărător. De asemenea, vă cerem să păstrați documentele care confirmă data achiziționării produsului (bonul de casă).

Condiția de service gratuit în garanție a produsului este funcționarea sa corectă, în limitele uzului casnic, în conformitate cu cerințele din instrucțiunile de utilizare a produsului, lipsa deteriorării mecanice și efectele manipulării neglijente. Produsul este acceptat pentru serviciul în garanție curat (șters și curățat, acolo unde este posibil). Garanția acoperă toate defectele de fabricație și de proiectare (altele decât cele enumerate în „Garanția nu acoperă”), identificate în timpul perioadei de garanție. În această perioadă, piesele defecte, cu excepția consumabilelor, urmează să fie înlocuite gratuit în centrul de service în garanție.

GARANȚIA NU ACOPERĂ

1. Defectele cauzate de forța majoră.
2. Deteriorarea produsului cauzată de utilizarea produsului în scopuri care depășesc uzul casnic (de exemplu, în scopuri industrial sau comerciale).
3. Consumabile și accesorii.
4. Defectele cauzate de supraîncărcare, funcționare necorespunzătoare, penetrarea lichidelor, prafului de insecte, pătrunderea de obiecte străine în produs.
5. Deteriorările care au fost reparate în afara centrelor de service autorizate sau atelierelor de garanție.
6. Deteriorările cauzate prin modificarea designului produsului de către utilizator sau înlocuirea necalificată a componentelor sale.
7. Încălcarea instrucțiunilor de utilizare.
8. Instalarea incorectă a tensiunii de rețea (dacă este necesar).
9. Introducerea modificărilor tehnice.
10. Daune mecanice, inclusiv în rezultatul manipulării neglijente, transportului și depozitării necorespunzătoare, căderii produsului.
11. Daune cauzate de animale (inclusiv de rozătoare și insecte).

Producător: Sites Electric Company Limited, RPC

Pentru informații privind data fabricării, consultați ambalajul.

Pentru întrebări legate de întreținerea în garanție, precum și în cazul unei defecțiuni, contactați cel mai apropiat centru de service.

