

Руководство по эксплуатации

Мультиварка
DMC-865L

DEXP

Содержание

Назначение устройства	4
Меры предосторожности	4
Схема устройства	6
Панель управления	7
Эксплуатация	9
Перед первым использованием	9
Приготовление	9
Функция поддержания тепла (подогрев)	10
Функция разогрева	10
Выставление температуры	10
Выставление времени	11
Использование таймера	11
Отключение звуковых сигналов	11
Блокировка	11
Таблица программ	12
Обслуживание и уход	13
Внешняя поверхность	13
Чаша и посуда	13
Верхняя крышка и отверстие для выхода пара	13
Внутренняя крышка	13
Нагревательная пластина и датчик	14
Крышка парового клапана	14
Удаление запахов	14
Возможные проблемы и их решение	15
Коды ошибок	16
Примечания	16
Рекомендации по приготовлению риса	16
Правила и условия монтажа, хранения, перевозки (транспортировки), реализации и утилизации	17
Технические характеристики	17
Дополнительная информация	18

Уважаемый покупатель!

Благодарим Вас за выбор нашей продукции.

Мы рады предложить Вам изделия и устройства, разработанные и изготовленные в соответствии с высокими требованиями к качеству, функциональности и дизайну. Перед началом эксплуатации внимательно прочитайте данное руководство, в котором содержится важная информация, касающаяся Вашей безопасности, а также рекомендации по правильному использованию продукта и уходу за ним. Позаботьтесь о сохранности настоящего руководства и используйте его в качестве справочного материала при дальнейшей эксплуатации изделия.

Назначение устройства

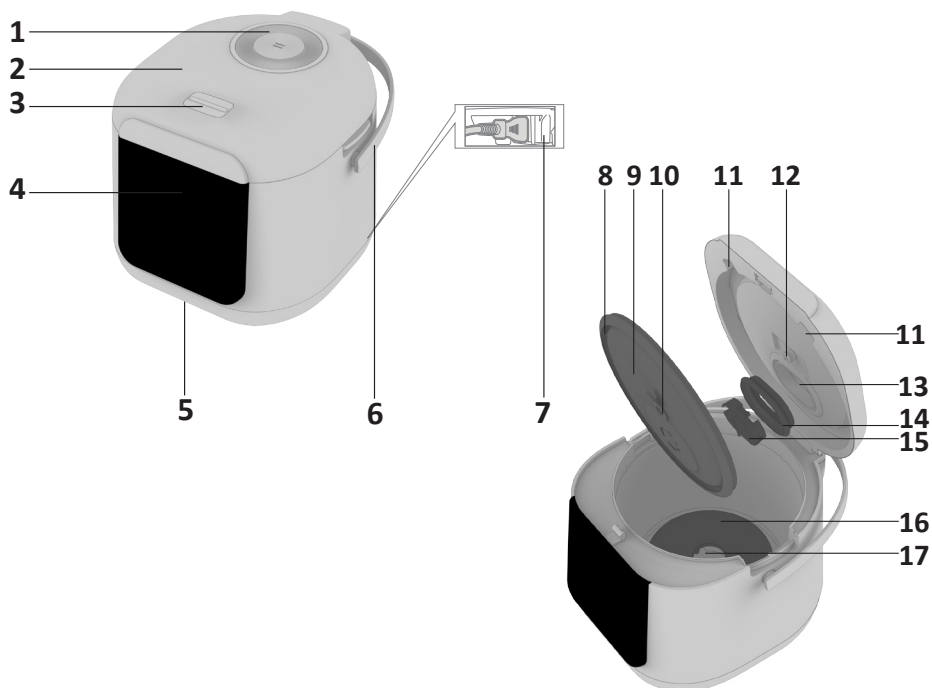
Мультиварка предназначена для приготовления пищи в автоматическом или полуавтоматическом режиме. Мультиварка позволяет варить, жарить, тушить, готовить на пару и во фритюре, подогревать уже приготовленные блюда, поддерживать блюдо горячим длительное время, не требуя при этом постоянного контроля.

Меры предосторожности

- Внимательно прочитайте данное руководство и сохраните его для будущих обращений.
- Устройство не предназначено для использования детьми и лицами с ограниченными физическими, сенсорными или умственными способностями кроме случаев, когда над ними осуществляется контроль другими лицами, ответственными за их безопасность. Не позволяйте детям играть с устройством.
- Если устройство неисправно или повреждено, обратитесь в авторизованный сервисный центр. Не пытайтесь разбирать или ремонтировать устройство самостоятельно: это может лишить Вас права на гарантийное обслуживание.
- Не используйте устройство на открытом воздухе.
- Не используйте устройство вблизи воды и источников тепла.
- Не допускайте попадания на устройство прямых солнечных лучей.
- Не ставьте устройство слишком близко к стене или мебели. Оставьте достаточно свободного пространства для выхода пара. Вентиляционное отверстие также не должно быть заблокировано. Не ставьте устройство на бумагу, ткань, пластик, фольгу, алюминий и т. п.
- Размещайте и используйте устройство на устойчивой жаропрочной поверхности, способной выдержать его вес.
- Используйте только аксессуары, включая кабель питания, поставляемые в комплекте с устройством. Не используйте данный кабель питания с другими устройствами.
- Перед использованием снимите стяжку с кабеля питания.
- Не сгибайте, не тяните, не скручивайте, не сворачивайте и не пытайтесь модифицировать кабель питания. Не допускайте, чтобы он висел над краем стола, касался горячих поверхностей и острых предметов, не ставьте на него предметы.
- Перед подключением устройства к электросети убедитесь, что параметры Вашей сети соответствуют техническим характеристикам устройства.

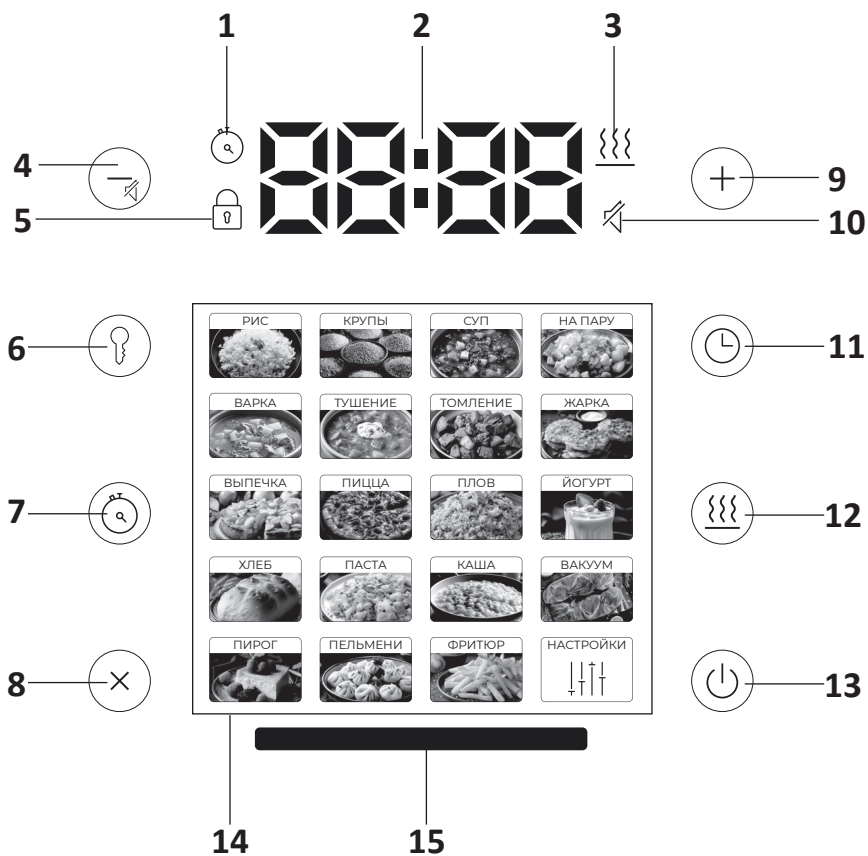
- Подключайте устройство только к заземленной розетке.
- Данное устройство оснащено поляризованной вилкой: это значит, что ее можно включить только в одном положении. Если вилка не входит в розетку до конца, не пытайтесь давить на нее или иным образом менять ее положение. Переверните вилку и вставьте ее заново. Если вилка по-прежнему неплотно вставлена в розетку, обратитесь к квалифицированному специалисту.
- Не подключайте устройство к внешнему таймеру или системе дистанционного управления.
- Используйте устройство только по назначению.
- Устройство предназначено для приготовления пищи только в соответствии с предустановленными программами.
- Не используйте устройство с пустой чашей.
- Оберегайте чашу от повреждений, не роняйте ее.
- Не превышайте отметку максимального уровня воды при наполнении чаши водой или продуктами.
- Не накрывайте корпус устройства, особенно отверстие для выхода пара, тканью или другими предметами.
- Избегайте попадания пара, выходящего из устройства, на штепсельную вилку, а также на другие электроприборы.
- Не подносите руки и лицо к отверстию для выхода пара.
- Не касайтесь горячих поверхностей во время и сразу после использования устройства.
- Не касайтесь кабеля питания мокрыми руками.
- Не допускайте попадания брызг воды или другой жидкости на любые части устройства или розетку. Не наливайте воду непосредственно в корпус устройства.
- Во время открытия крышки избегайте попадания пара на кожу. Будьте осторожны и не касайтесь внутренней поверхности устройства при размешивании продуктов.
- В процессе работы устройства не перемещайте его и не открывайте крышку.
- Не размещайте в устройстве продукты в пластиковых пакетах, полиэтиленовой пленке и т. п.
- Не вставляйте металлические предметы, например, булавки или провода, в вентиляционное отверстие, расположенное в нижней части устройства.
- Устройство необходимо отключать от сети в случае возникновения любых неполадок, а также перед чисткой, перемещением, и после окончания использования. Не начинайте чистку или перемещение устройства, пока оно полностью не остынет.
- Всегда держите устройство за ручку при перемещении. Не перемещайте устройство с чашей, наполненной жидкостью.
- Немедленно прекратите использование устройства, отключите его от сети и обратитесь в авторизованный сервисный центр, если произошло следующее:
 - Вилка или кабель питания сильно нагрелись.
 - Устройство включается и выключается, если коснуться кабеля.
 - Корпус устройства деформирован или очень горячий.
 - Из устройства выделяется дым или присутствует запах гари.

Схема устройства



1. Отверстие для выхода пара.
2. Верхняя крышка.
3. Кнопка открывания.
4. Панель управления.
5. Вентиляционное отверстие.
6. Ручка.
7. Разъем для подключения к питанию.
8. Уплотнительное кольцо.
9. Внутренняя крышка.
10. Фиксатор внутренней крышки.
11. Выемки для снятия внутренней крышки.
12. Держатель внутренней крышки.
13. Паровой клапан.
14. Уплотнитель парового клапана.
15. Крышка парового клапана.
16. Нагревательный элемент.
17. Центральный датчик.

Панель управления



Описание кнопок

1. **Индикатор таймера.**
2. **Дисплей.**
 - Отображает время, температуру, код ошибки.
3. **Индикатор подогрева.**
4. **Кнопка «-».**
 - Уменьшить время и температуру.
 - Включить/выключить звуковой сигнал.
5. **Индикатор блокировки.**
6. **Кнопка «Температура».**
 - Установить температуру приготовления.
7. **Кнопка «Таймер».**
 - Установить время начала приготовления.
8. **Кнопка «Отмена/Разогрев».**
 - Отменить выбранную настройку или функцию.
 - Начать разогрев.
9. **Кнопка «+».**
 - Увеличить время и температуру.
 - Включить/выключить блокировку.
10. **Индикатор звукового сигнала.**
11. **Кнопка «Время».**
 - Установить время приготовления.
12. **Кнопка «Подогрев».**
 - Включить/выключить функцию подогрева.
13. **Кнопка «Старт».**
 - Включить устройство.
 - Начать приготовление.
14. **Кнопки выбора автоматических программ.**
 - Во время выбора и исполнения программы загорается соответствующая иконка.
15. **Световой индикатор состояния.**
 - **Красный** — разогрев.
 - **Синий** — подогрев; при достижении необходимой температуры во время разогрева.
 - **Оранжевый** — приготовление.
 - **Зеленый** — окончание приготовления. Индикатор будет гореть зеленым цветом в течение 1 часа, затем погаснет, а устройство перейдет в режим ожидания.
 - **Фиолетовый** — таймер.


Эксплуатация

Перед первым использованием

- Удалите все упаковочные материалы.
- Протрите корпус устройства влажной тканью, промойте чашу вместе со всеми аксессуарами и дайте им просохнуть. Во избежание появления постороннего запаха при первом использовании устройства проведите его полную очистку (см. раздел «Обслуживание и уход»).
- Установите устройство на твердую ровную горизонтальную поверхность так, чтобы выходящий из парового клапана горячий пар не попадал на обои, декоративные покрытия, электронные устройства и другие предметы или материалы, которые могут пострадать от повышенной влажности и температуры. Мультиварка готова к использованию.

Приготовление

1. Разместите ингредиенты в чаше мультиварки в соответствии с рецептом, добавьте необходимое количество воды, не превышая максимальную отметку, указанную на внутренней поверхности чаши.
2. Поместите чашу мультиварки в корпус устройства. Убедитесь, что чаша вставлена до конца.
3. Установите внутреннюю крышку, закройте верхнюю крышку до щелчка.
4. Подсоедините кабель питания к устройству, а затем к розетке. Нажмите кнопку «Старт».
5. Выберите желаемую программу приготовления, используя кнопки выбора автоматических программ. Загорится индикатор выбранной программы, на дисплее отобразится общее время приготовления по умолчанию (исключение — программа «Рис»).
6. Для запуска программы нажмите кнопку «Старт». Устройство начнет работу, и на дисплее отобразится время до завершения приготовления.

Примечание: если в программе предусмотрена функция предварительного нагрева, устройство сначала разогреется (параметры для каждой программы приготовления см. в «Таблице программ»). В этом случае световой индикатор загорится красным, во время нагрева на дисплее будет отображаться . По достижении желаемой температуры на дисплее появится обратный отсчет времени до окончания приготовления, световой индикатор загорится оранжевым.

7. По завершении приготовления раздастся звуковой сигнал, устройство перейдет в режим ожидания или в режим подогрева, если он предусмотрен выбранной программой. Световой индикатор загорится зеленым (режим ожидания) или синим (режим подогрева).

Примечание: чтобы отменить или прекратить подогрев, нажмите кнопку «Отмена». Иначе подогрев продолжится, даже если Вы извлекли чашу из устройства.

8. После использования удалите все продукты из чаши, отключите устройство от сети и дайте ему остыть.

Функция поддержания тепла (подогрев)

Функция подогрева предназначена для поддержания оптимальной температуры блюд (65–70 °С) после окончания приготовления. Данная функция недоступна для некоторых программ приготовления (см. «Таблицу программ»).

1. Для того чтобы включить/отключить данную функцию, в процессе приготовления или сразу после выбора программы приготовления нажмите кнопку «Подогрев» — раздастся звуковой сигнал, индикатор подогрева загорится или погаснет. Индикатор будет гореть, если функция активирована.
2. Когда приготовление завершится, устройство перейдет в режим подогрева, световой индикатор состояния загорится синим. Если было установлено значение температуры < 80 °С, функция подогрева отключится автоматически.

Примечания:

- Используйте данную функцию, если Вы оставляете продукты в чаше после завершения приготовления. В противном случае еда, оставшаяся в чаше, может приобрести неприятный запах и даже испортиться из-за сконденсированной влаги внутри устройства.
- Чтобы не испортить приготовленную еду при использовании данной функции, соблюдайте следующие условия:
 - Не подогревайте еду в течение более чем 12 часов.
 - Не подогревайте небольшое количество еды в течение длительного периода времени.
 - Не добавляйте еще продуктов после начала подогрева.
 - Не используйте эту функцию для разогрева остывшей еды.
 - Не оставляйте столовые приборы в чаше во время подогрева.

Функция разогрева

Функция разогрева предназначена для того, чтобы подогреть остывшие блюда до оптимальной температуры 65–70 °С.

1. Подключите устройство к электросети и установите чашу с подогреваемым блюдом.
2. Нажмите кнопку «Отмена/Разогрев», раздастся звуковой сигнал. На дисплее отобразится «00:00», мультиварка начнет работу.
3. Когда оптимальная температура будет достигнута, цвет светового индикатора сменится с красного на синий, раздастся звуковой сигнал. Устройство способно поддерживать оптимальную температуру в течение 12 часов.

Выставление температуры

Регулировка температуры вручную доступна только при выборе программы «Настройки».

1. После выбора программы «Настройки» или в процессе приготовления нажмите кнопку «Температура», значение температуры на дисплее начнет мигать.
2. Установите значение температуры с помощью кнопок «+» и «-».
3. Для того чтобы подтвердить выставленные настройки и начать/продолжить приготовление, нажмите кнопку «Старт».

Выставление времени

Вы можете регулировать время приготовления в зависимости от своих предпочтений. Доступный диапазон зависит от выбранной программы.

1. После выбора программы или в процессе приготовления нажмите на кнопку «Время» — первые две цифры (значение часа) на дисплее начнут мигать. Установите необходимое значение с помощью кнопок «+» и «-».
2. Нажмите на кнопку «Время» еще раз, чтобы перейти к выставлению значения минут. Установите необходимое значение с помощью кнопок «+» и «-».
3. Для того чтобы подтвердить выставленные настройки и начать/продолжить готовку, нажмите на кнопку «Старт».

Использование таймера

Функция таймера позволяет запланировать время старта программы приготовления. Данная функция недоступна для некоторых программ приготовления (см. «Таблицу программ»).

1. После выбора программы нажмите кнопку «Таймер» — первые две цифры (значение часа) на дисплее начнут мигать. Установите необходимое значение с помощью кнопок «+» и «-».
2. Нажмите на кнопку «Таймер» еще раз, чтобы перейти к выставлению значения минут. Установите значение минут кнопками «+» и «-».
3. Для того чтобы подтвердить выставленные настройки и активировать таймер, нажмите на кнопку «Старт», световой индикатор загорится фиолетовым.

Примечания:

- Если во время выставления температуры/времени не осуществить никаких действий в течение 5 секунд, текущие настройки автоматически сохранятся.
- Чтобы быстро настроить время или температуру, удерживайте кнопки «-» и «+» в течение нескольких секунд.
- При выборе программ «Каша» или «Суп» не используйте иные настройки, кроме предустановленных программой, во избежание выкипания содержимого.

Отключение звуковых сигналов

По умолчанию устройство будет оповещать о начале/завершении приготовления, а также об активации таймера. Вы можете включить или отключить звуковой сигнал.

1. Подключите устройство к электросети.
2. Удерживайте кнопку «-» более 3 секунд, чтобы включить или отключить звуковой сигнал.

Блокировка

Функция блокировки панели управления позволяет избежания случайных нажатий.

1. Подключите устройство к электросети.
2. Удерживайте кнопку «+» более 3 секунд, чтобы включить или отключить блокировку.

Блокировка вкл.



Блокировка выкл.



Таблица программ

Программа	Время по умолчанию	Диапазон времени	Предв. разогрев	Таймер	Подогрев
Рис	Авто*	Авто	-	-	-
Крупы	00:25	00:05–04:00 (шаг 1 мин.)		24 ч	12 ч
Суп	01:00	00:05–08:00 (шаг 1 мин.)			
На пару	00:20	00:05–02:00 (шаг 1 мин.)	+		
Варка	01:00	00:05–06:00 (шаг 1 мин.)	-		
Тушение		00:05–12:00 (шаг 1 мин.)			
Томление	03:00				
Жарка	00:18	00:01–02:00 (шаг 1 мин.)	+	-	
Выпечка	01:00	00:05–04:00 (шаг 1 мин.)	-	24 ч	3 ч
Пицца	00:30	00:05–02:00 (шаг 1 мин.)			12 ч
Плов	01:00				-
Йогурт	08:00	00:05–12:00 (шаг 1 мин.)			-
Хлеб	03:00	00:05–06:00 (шаг 1 мин.)			3 ч
Паста	00:08	00:01–01:00 (шаг 1 мин.)	+	-	-
Каша	00:25	00:05–04:00 (шаг 1 мин.)	-	24 ч	12 ч
Вакуум	03:00	00:05–12:00 (шаг 5 мин.)			-
Пирог	01:00	00:05–06:00 (шаг 5 мин.)			3 ч
Пельмени	00:05	00:02–00:15 (шаг 1 мин.)	+	-	-
Фритюр	00:15	00:01–01:00 (шаг 1 мин.)		-	-
Настройки	00:30	00:01–12:00 (35–130 °C); 00:01–02:00 (131–160 °C); шаг 1 мин.	-	24 ч	12 ч

* Зависит от количества риса.

Обслуживание и уход

- Очищайте устройство и аксессуары сразу после использования.
- Перед чисткой убедитесь, что устройство отключено от электросети и полностью остыло.
- Во избежание удара электрическим током не погружайте шнур питания, вилку питания и устройство (за исключением чаши) в воду и другие жидкости.
- Не используйте для чистки и сушки устройства и чаши посудомоечную машину или сушилку для посуды.
- Не используйте для чистки устройства агрессивные моющие средства, а также абразивные чистящие средства и острые предметы (например, ножи или жесткие щетки). Очищайте устройство и аксессуары мягкими чистящими средствами и материалами.

Внешняя поверхность

- Протрите внешнюю поверхность устройства мягкой сухой тканью. Если Вы намочили ткань, тщательно отожмите ее.
- Если кнопка открывания забилась мусором, удалите его с помощью бамбуковой шпажки или зубочистки.
- Очищайте вентиляционное отверстие с помощью пылесоса примерно 1 раз в месяц. Не используйте устройство, если продукты или другие посторонние предметы застряли в вентиляционном отверстии, обязательно удалите их. Очищайте также поверхность для размещения устройства.

Чаша и посуда

- Вымойте посуду с использованием нейтрального моющего средства для кухни и мягкой губки.
- Если к посуде прилипли продукты, замочите ее в воде, пока пища не размякнет, а затем удалите ее мягкой губкой.
- Соблюдайте особую осторожность при чистке чаши, т. к. антипригарное покрытие чаши может отслоиться при повреждении.
- Не наливайте в чашу уксус для очистки.
- Столовые приборы из металла могут повредить покрытие чаши. Используйте посуду, поставляемую в комплекте, или деревянную.

Верхняя крышка и отверстие для выхода пара

Протрите крышку и отверстие для выхода пара влажной тканью, а затем вытрите насухо. Чтобы удалить остатки продуктов и другие частицы из отверстия, воспользуйтесь бамбуковой шпажкой или зубочисткой.

Внутренняя крышка

1. Снимите крышку.
2. Удалите остатки продуктов и другие загрязнения, промойте крышку водой, вытрите мягкой губкой и тщательно высушите.
3. Чтобы установить крышку на место, вставьте ее в соответствующие выемки и, придерживая фиксатор, осторожно нажмите на нее.

Нагревательная пластина и датчик

1. Протрите поверхность пластины и датчика хорошо отжатой мягкой тканью.
2. Если к пластине прилипли продукты или другие частицы, слегка отполируйте ее наждачной бумагой №320, смоченной водой.
3. Если к датчику прилипли продукты или другие частицы, удалите их с помощью бамбуковой шпажки или зубочистки.

Крышка парового клапана

1. Чтобы снять крышку, потяните ее на себя.
2. Промойте крышку водой и тщательно высушите.
3. Чтобы установить крышку на место, нажмите на нее до упора.

Удаление запахов

1. Наполните чашу водой до нижнего уровня.
2. Закройте верхнюю крышку и запустите программу приготовления «На пару».
3. Нажмите кнопку «Старт».
4. Дождитесь завершения программы. Нажмите на кнопку «Отмена/Разогрев», чтобы устройство вышло из режима поддержания тепла.
5. Отключите устройство от электросети и подождите, пока оно остынет.
6. Слейте оставшуюся воду и тщательно промойте все части устройства, как описано выше.
7. Высушите устройство в хорошо проветриваемом месте с открытой верхней крышкой.

Возможные проблемы и их решение

Если у вас возникли проблемы при использовании устройства, попробуйте решить их с помощью данной таблицы. Если предложенные способы не решают проблему, обратитесь в авторизованный сервисный центр.

Проблема	Причина	Решение
Пицца слишком мягкая/твердая, подгорела и т. п.	Устройство установлено на неровной или наклонной поверхности	Разместите устройство на ровной поверхности
	Чаша деформировалась	Замените чашу
	Недостаточно воды	Добавьте больше воды
	Посторонние частицы на внутренней поверхности устройства или на внешней стороне чаши	Отключите устройство от сети, дайте ему остыть, очистите его внутреннюю поверхность и промойте чашу
Из устройства вытекает вода	Была превышена максимальная отметка уровня воды	Уменьшите количество воды или продуктов в чаше
	Паровой клапан, внутренняя крышка или другие съемные детали установлены некорректно	Установите детали согласно разделу «Обслуживание и уход»
Пирог получился слишком твердым	Был выбран неподходящий рецепт	Используйте готовую смесь для выпечки и следуйте рецепту
Не удается выбрать желаемую функцию приготовления		Заново подключите кабель питания к устройству и электросети, плотно вставив вилку в розетку
		Выберите нужную программу, нажав соответствующую кнопку
Пицца плохо пахнет после приготовления	Отверстие для выхода пара / внутренняя крышка / чаша загрязнены	Тщательно очистите детали устройства с помощью мощного средства и теплой воды
Не загорается дисплей	Проблема с подключением	Заново подключите кабель питания к устройству и электросети, плотно вставив вилку в розетку
Кнопки не реагируют на нажатие		
Устройство не переключается в режим подогрева автоматически	Выбрана программа приготовления, для которой недоступна функция разогрева	Выберите другую программу (см. раздел «Таблица программ»)
	Приготовление не завершено	Дождитесь завершения приготовления
	Система контроля температуры неисправна	Обратитесь в авторизованный сервисный центр

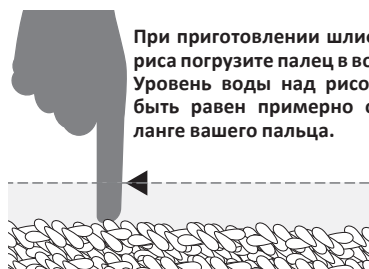
Коды ошибок

Код ошибки	Причина	Решение
E1	Цепь верхнего датчика разомкнута	Обратитесь в авторизованный сервисный центр
E2	Замыкание верхнего датчика	
E3	Перегрев, температура превысила 210 °С, сработала защита от выкипания	Отключите устройство от сети и дайте ему остыть в течение 1 часа
E4	Цепь нижнего датчика разомкнута	Обратитесь в авторизованный сервисный центр
E5	Цепь верхнего и нижнего датчиков разомкнута	
E6	Замыкание верхнего и нижнего датчиков	
E7	Программы «Жарка» и «Тушение» не достигли заданной температуры в течение 15 минут	Отключите устройство от электросети и включите его заново
E8	Замыкание нижнего датчика	Обратитесь в авторизованный сервисный центр
E9	Цепь верхнего датчика разомкнута, замыкание нижнего датчика	
EA	Замыкание верхнего и нижнего датчиков	

Примечания

Рекомендации по приготовлению риса

- Точно отмерьте необходимое количество риса и выровняйте рис по верху чаши.
- Чтобы промыть рис, налейте большое количество воды в чашу с рисом и перемешайте рис руками в течение 10 секунд. Слейте воду и повторяйте процедуру до тех пор, пока вода не станет прозрачной.
- Добавьте количество воды для приготовления риса в соответствии с его видом и Вашими предпочтениями.
- Не используйте сильно щелочную воду с pH более 9. Рис, приготовленный с использованием такой воды, может пожелтеть или получиться слишком клейким.



Правила и условия монтажа, хранения, перевозки (транспортировки), реализации и утилизации

- Устройство не требует какого-либо монтажа или постоянной фиксации.
- Хранение устройства должно производиться в упаковке в отопляемых помещениях у изготовителя и потребителя при температуре воздуха от 5 °С до 40 °С и относительной влажности воздуха не более 80%. В помещениях не должно быть агрессивных примесей (паров кислот, щелочей), вызывающих коррозию.
- Перевозка устройства должна осуществляться в сухой среде.
- Устройство требует бережного обращения, оберегайте его от воздействия пыли, грязи, ударов, огня и т. д.
- Реализация устройства должна производиться в соответствии с местным законодательством.
- После окончания срока службы изделия его нельзя выбрасывать вместе с обычным бытовым мусором. Вместо этого оно подлежит сдаче на утилизацию в соответствующий пункт приема электрического и электронного оборудования для последующей переработки и утилизации в соответствии с федеральным или местным законодательством. Обеспечивая правильную утилизацию данного продукта, вы помогаете сберечь природные ресурсы и предотвращаете ущерб для окружающей среды и здоровья людей, который возможен в случае ненадлежащего обращения. Более подробную информацию о пунктах приема и утилизации данного продукта можно получить в местных муниципальных органах или на предприятии по вывозу бытового мусора.
- При обнаружении неисправности устройства следует немедленно обратиться в авторизованный сервисный центр или утилизировать устройство.

Технические характеристики

- Торговая марка: DEXP.
- Модель: DMC-865L.
- Мощность: 860 Вт.
- Параметры питания: 220-240 В, 50-60Гц.
- Класс защиты от поражения эл. током: I.
- Тип крепления шнура: X.
- Степень защиты от влаги: IPX0.
- Продолжительность отсрочки: 24 ч.
- Количество предустановленных программ: 20.
- Длина кабеля питания: 109 см.
- Объем чаши: 5 л.
- Диаметр чаши: 238 мм.
- Материал основания чаши: алюминий.
- Материал внутреннего покрытия чаши: Daikin.
- Вес устройства: 2,36 кг.
- Габариты устройства: 332 × 283 × 228 мм.
- Область применения: бытовое.
- Комплектация: устройство, крышка для чаши, кабель питания, контейнер-пароварка, мерный стакан, ложка для круп, ложка для супа, руководство по эксплуатации.

Дополнительная информация

Изготовитель: Гуанчжоу СТЭНТ индастриал.

№2, цех №4, №11-1-4, промзона Фуань, Сельский комитет Чунхэ, ул. Лэлю, р-н Шуньдэ, г. Фошань, пров. Гуандун, Китай.

Manufacturer: Guangzhou STENT industrial.

No.2, No.4 Workshop, No.11-1-4, Fuan Industrial Zone, Chonghe Village Committee, Leliu Street, Shunde District, Foshan City, Guangdong Province, P.R. China.

Сделано в Китае.

Импортер в России: ООО «ДНС Ритейл».

690068, Россия, Приморский край, г. Владивосток, проспект 100-летия Владивостока, дом 155, корпус 3, офис 5.

Адрес электронной почты: dnsretail@mail.dlogistix.com

Уполномоченное изготовителем лицо: ООО «Атлас».

690068, Россия, Приморский край, г. Владивосток, проспект 100-летия Владивостока, дом 155, корпус 3, офис 5.

Адрес электронной почты: atlas.llc@mail.dlogistix.com

Товар соответствует требованиям ТР ТС (ЕАЭС).

Внешний вид изделия, его характеристики и комплектация могут подвергаться изменениям без предварительного уведомления пользователя.

Фактический интерфейс устройства может отличаться от представленного в данном руководстве.



Товар изготовлен (мм.гггг): _____ v.2

Гарантийный талон

SN/IMEI: _____

Дата постановки на гарантию: _____

Производитель гарантирует бесперебойную работу устройства в течение всего гарантийного срока, а также отсутствие дефектов в материалах и сборке. Гарантийный период исчисляется с момента приобретения изделия и распространяется только на новые продукты.

В гарантийное обслуживание входит бесплатный ремонт или замена элементов, вышедших из строя не по вине потребителя в течение гарантийного срока при условии эксплуатации изделия согласно руководству пользователя. Ремонт или замена элементов производится на территории уполномоченных сервисных центров.

Срок гарантии: 24 мес.

Срок эксплуатации: 30 мес.

Актуальный список сервисных центров по адресу:

<https://www.dns-shop.ru/service-center/>

Гарантийные обязательства и бесплатное сервисное обслуживание не распространяются на перечисленные ниже принадлежности, входящие в комплектность товара, если их замена не связана с разборкой изделия:

- Элементы питания (батарейки) для ПДУ (Пульт дистанционного управления).
- Соединительные кабели, антенны и переходники для них, наушники, микрофоны, устройства «HANDS-FREE»; носители информации различных типов, программное обеспечение (ПО) и драйверы, поставляемые в комплекте (включая, но не ограничиваясь ПО, предустановленным на накопитель на жестких магнитных дисках изделия), внешние устройства ввода-вывода и манипуляторы.
- Чехлы, сумки, ремни, шнуры для переноски, монтажные приспособления, инструменты, документацию, прилагаемую к изделию.
- Расходные материалы и детали, подвергающиеся естественному износу.



Производитель не несет гарантийных обязательств в следующих случаях:

- Истек Гарантийный срок.
- Если изделие, предназначенное для личных (бытовых, семейных) нужд, использовалось для осуществления предпринимательской деятельности, а также в иных целях, не соответствующих его прямому назначению.
- Производитель не несет ответственности за возможный материальный, моральный и иной вред, понесенный владельцем изделия и/или третьими лицами, вследствие нарушения требований руководства пользователя при использовании, несоблюдения рекомендаций по установке и обслуживанию изделия, правил подключения (короткие замыкания, возникшие также в результате воздействия несоответствующего сетевого напряжения, как на само изделие, так и на изделия, сопряженные с ним), хранении и транспортировки изделия.
- Все случаи механического повреждения: сколы, трещины, деформации, следы ударов, вмятины, замятия и др., полученные в процессе эксплуатации изделия.
- Имеются следы сторонней модификации, несанкционированного ремонта лицами, не уполномоченными для проведения таких работ. Если дефект вызван изменением конструкции или схемы изделия, подключением внешних устройств, не предусмотренных Производителем, использованием устройства, не имеющего сертификата соответствия согласно законодательству Российской Федерации.
- Если дефект изделия вызван действием непреодолимой силы (природных стихий, пожаров, наводнений, землетрясений, бытовых факторов и прочих ситуаций, не зависящих от Производителя), либо действиями третьих лиц, которые Производитель не мог предвидеть.
- Дефект вызван попаданием внутрь изделия посторонних предметов, инородных тел, веществ, жидкостей, насекомых или животных, воздействием агрессивных сред, высокой влажности, высоких температур, которые привели к полному или частичному выходу из строя изделия.
- Отсутствует или не соответствует идентификация изделия (серийный номер). Если повреждения (недостатки) вызваны воздействием вредоносного программного обеспечения; установкой, сменой или удалением паролей (кодов), приведшим к отсутствию доступа к программным ресурсам изделия, без возможности их сброса/восстановления, ввиду отсутствия предоставления данной услуги поставщиком ПО.
- Если дефекты работы вызваны несоответствием стандартам или техническим регламентам питающих, кабельных, телекоммуникационных сетей, мощности радиосигнала, в том числе из-за особенностей рельефа и других подобных внешних факторов, использования изделия на границе или вне зоны действия сети.
- Если повреждения вызваны использованием нестандартных (неоригинальных) и/или некачественных (поврежденных) расходных материалов, принадлежностей, запасных частей, элементов питания, носителей информации различных типов (включая CD, DVD диски, карты памяти, SIM-карты, картриджи).
- Если недостатки вызваны получением, установкой и использованием несовместимого контента (мелодии, графика, видео и другие файлы, приложения Java и подобные им программы).
- На ущерб, причиненный другому оборудованию, работающему в сопряжении с данным изделием.



