

**aceline**

Руководство по  
эксплуатации

---

Мясорубка  
MG-2000



# Содержание

Назначение устройства .....	4
Меры предосторожности .....	4
Технические характеристики.....	5
Комплектация .....	5
Схема устройства .....	6
<b>Эксплуатация.....</b>	<b>7</b>
Подготовка к использованию .....	7
Приготовление фарша .....	7
Реверс.....	8
Приготовление колбасы .....	8
Измельчение и шинковка овощей .....	9
<b>Очистка и уход .....</b>	<b>10</b>
<b>Возможные проблемы и их решение .....</b>	<b>10</b>
<b>Правила и условия монтажа, хранения, перевозки (транспортировки), реализации и утилизации .....</b>	<b>11</b>
<b>Дополнительная информация .....</b>	<b>12</b>

# Уважаемый покупатель!

Благодарим Вас за выбор нашей продукции.

Мы рады предложить Вам изделия и устройства, разработанные и изготовленные в соответствии с высокими требованиями к качеству, функциональности и дизайну. Перед началом эксплуатации внимательно прочитайте данное руководство, в котором содержится важная информация, касающаяся Вашей безопасности, а также рекомендации по правильному использованию продукта и уходу за ним. Позаботьтесь о сохранности настоящего руководства и используйте его в качестве справочного материала при дальнейшей эксплуатации изделия.

## Назначение устройства

Мясорубка предназначена для измельчения мяса или других видов продуктов.

## Меры предосторожности

- Перед подключением устройства к источнику питания убедитесь, что напряжение Вашей домашней электросети соответствует техническим характеристикам.
- Во избежание поражения электрическим током не погружайте моторный блок в воду или другие жидкости. Очищайте моторный блок влажной тканью и давайте им полностью высохнуть перед использованием.
- Перед первым использованием рекомендуется тщательно вымыть все части устройства, которые соприкасаются с продуктами питания.
- Не перемалывайте в мясорубке кости, орехи или другую очень твердую пищу.
- Будьте внимательны при использовании устройства рядом с детьми, всегда храните устройство вне досягаемости детей.
- Не используйте устройство в случае повреждения шнура питания, вилок или других деталей. Следите, чтобы кабель или штепсельная вилка не касались горячих поверхностей.
- Не используйте устройство при обнаружении видимых повреждений. Незамедлительно обратитесь в авторизованный сервисный центр при их выявлении.
- Всегда отключайте устройство от сети, если оно не используется, перед очисткой, сборкой и разборкой деталей.
- Дождитесь полной остановки движущихся деталей устройства, прежде чем их снять.
- Не проталкивайте ингредиенты в загрузочную часть мясорубки пальцами или другими предметами. Используйте только толкатель.
- Соблюдайте осторожность при обращении с ножами устройства, особенно при их извлечении и во время очистки. Режущие края очень острые!
- Используйте только комплектующие, поставляемые вместе с устройством. Использование любых других комплектующих, не рекомендованных производителем, может представлять угрозу для жизни и здоровья, а также лишить Вас права на бесплатное гарантийное обслуживание.
- Следите за тем, чтобы кабель питания не висел на краю поверхности (например, стола).
- Не используйте устройство вне помещений.

- Не вставляйте пальцы в металлический барабан при включенном устройстве.
- Не включайте пустое устройство после установки ножа.
- Устройство не предназначено для использования детьми и лицами с ограниченными физическими, сенсорными или умственными способностями, кроме случаев, когда над ними осуществляется контроль другими лицами, ответственными за их безопасность. Не позволяйте детям играть с устройством.
- Не оставляйте включенное устройство без присмотра.
- Максимальный цикл непрерывной работы не должен превышать 5 минут, иначе может произойти перегрев устройства. Между циклами работы дайте устройству остыть в течение 20–30 минут.
- Устройство не предназначено для использования в коммерческих целях.

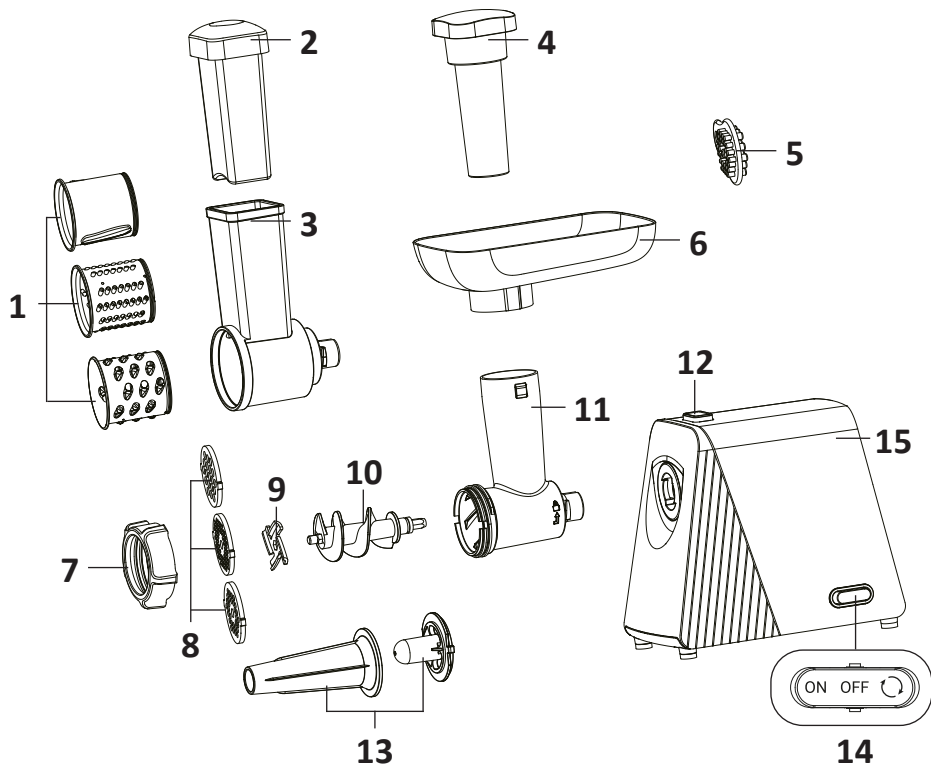
## Технические характеристики

- Модель: MG-2000.
- Торговая марка: Aceline.
- Максимальная мощность: 2000 Вт.
- Номинальная мощность: 300 Вт.
- Параметры питания: 220–240 В ~ 50 Гц.
- Материал корпуса: пластик.
- Материал шестерней: пластик (POM).
- Количество скоростей: 1.
- Функция реверса: есть.
- Тип крепления шнура питания: Y.
- Класс защиты от влаги и пыли: IPX0.
- Класс защиты от поражения эл. током: II.
- Защита от перегрева и перегрузки: есть.
- Область применения: бытовое.

## Комплектация

- Устройство.
- Насадка-овощерезка.
- Терки для овощерезки (3 шт).
- Нож.
- Шнек.
- Лопатка.
- Перфорированные диски (3 шт).
- Силиконовый очиститель для перфорированных дисков.
- Загрузочный лоток.
- Толкатели (2 шт).
- Руководство по эксплуатации.

## Схема устройства



1. Терки для овощерезки.
2. Толкатель для овощей.
3. Загрузочная часть овощерезки.
4. Толкатель для мяса.
5. Силиконовый очиститель для перфорированных дисков.
6. Загрузочный лоток.
7. Фиксирующая гайка.
8. Перфорированные диски.
9. Нож.
10. Шнек.
11. Загрузочная часть мясорубки.
12. Кнопка-фиксатор загрузочной части.
13. Насадка для колбас.
14. Выключатель.
15. Корпус.

# Эксплуатация

## Подготовка к использованию

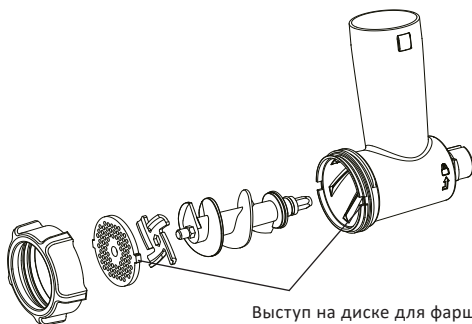
Перед первым использованием устройства тщательно очистите все части, соприкасающиеся с продуктами питания.

### Внимание!

- Не используйте устройство для измельчения косточек, орехов, а также других твердых продуктов.
- Запрещается перемалывать замороженное мясо! Перед приготовлением фарша мясо необходимо разморозить.
- Устройство оснащено термозащитой, которая автоматически отключает мясорубку в случае перегрева. Если сработала термозащита и устройство выключилось во время работы, выньте вилку из розетки и дайте устройству остыть в течение 3–5 минут.

## Приготовление фарша


1. Убедитесь, что устройство отключено от сети, а выключатель находится в положении «OFF».
2. Установите детали в соответствии с рисунком ниже.
3. Вставьте собранный механизм загрузочной части мясорубки в отверстие для установки и проверните его против часовой стрелки до упора. Чтобы снять загрузочную часть, нажмите на кнопку-фиксатор и извлеките ее из устройства.



Выступ на диске для фарша должен совпадать с пазом в загрузочной части мясорубки

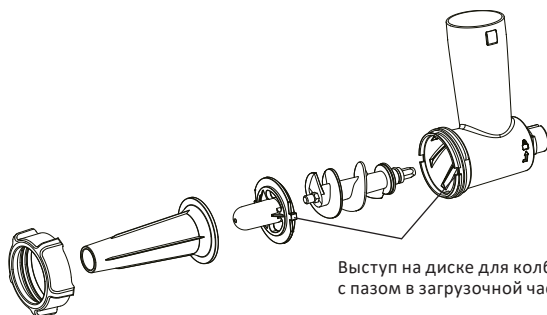
4. Подключите шнур питания к розетке.
5. Удалите кости, сухожилия, твердые хрящи, разрежьте мясо на небольшие кубики, чтобы они свободно проходили в загрузочную часть мясорубки.
6. Помещайте нарезанные на небольшие куски мясо в отверстие в лотке для продуктов, и продавливайте их вниз толкателем.
7. Расположите чистую емкость подходящего размера под фиксирующей гайкой, чтобы фарш, выходящий из мясорубки, попадал в нее.
8. Если загрузочная часть мясорубки забита, выключите устройство и произведите очистку. При необходимости воспользуйтесь функцией «Реверс».
9. После работы поверните регулятор в положение «Выкл», а затем выньте вилку из розетки.

## Реверс

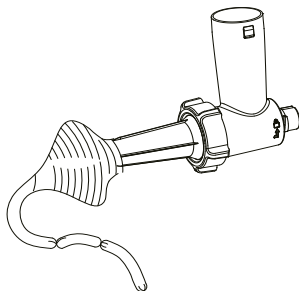
1. Если механизм мясорубки заклинило, немедленно выключите мясорубку, а затем включите реверс, переключив регулятор в положение «» на несколько минут.
2. Выключите реверс и включите мясорубку. Проверьте, устранилась ли проблема.
3. Если механизм все еще неисправен, повторите описанные выше действия, пока проблема не устранится.

## Приготовление колбасы

1. Убедитесь, что устройство отключено от сети.
2. Установите детали в соответствии с рисунком ниже.
3. Вставьте собранный механизм загрузочной части мясорубки в отверстие для установки и проверните его против часовой стрелки до упора. Чтобы снять загрузочную часть, нажмите на кнопку-фиксатор и извлеките ее из устройства.
4. Окуните оболочку для колбасных изделий в теплую воду на 10 минут.
5. Наденьте влажную оболочку поверх насадки для колбас и завяжите на конце узел. Не закрывайте отверстие для выпуска воздуха на насадке.
6. Поместите фарш в загрузочный лоток.

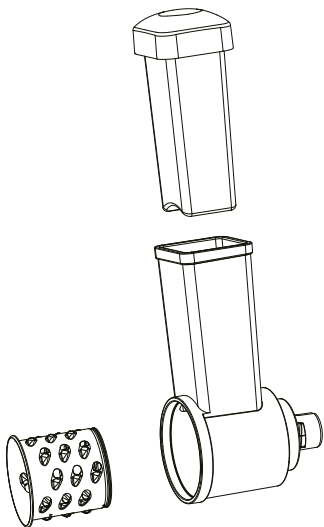


7. Пропустите фарш через мясорубку, осторожно надавливая на толкатель.
8. Сжимайте и перекручивайте оболочку, соблюдая выбранный интервал.
9. По окончании приготовления, снимите оболочку с насадки и завяжите узел.
10. Выключите мясорубку, а затем выньте вилку из розетки.



## Измельчение и шинковка овощей

1. Убедитесь, что устройство отключено от сети.
2. Установите детали в соответствии с рисунком.
3. Вставьте собранный механизм загрузочной части овощерезки в отверстие для установки и поверните против часовой стрелки до упора. Чтобы снять загрузочную часть, нажмите на кнопку-фиксатор и извлеките ее из моторного блока.
4. Подключите шнур питания к розетке.
5. Помещайте нарезанные на небольшие куски овощи/фрукты в отверстие в лотке для продуктов, и продавливайте их вниз толкателем.
6. Расположите чистую емкость подходящего размера под фиксирующей гайкой, чтобы нарезанные овощи и фрукты, выходящие из мясорубки, попадали в нее.
7. После работы поверните регулятор в положение «Выкл», а затем выньте вилку из розетки.



## Очистка и уход

1. Перед очисткой выключите мясорубку и отключите ее от сети.
2. Извлеките толкатель и снимите загрузочный лоток. Открутите фиксирующую гайку и выньте все детали из корпуса.
3. Отсоедините загрузочную часть от моторного блока, нажав на кнопку-фиксатор на корпусе.
4. Вымойте все детали с моющим средством. Очищайте мясорубку сразу после использования.
5. При необходимости используйте силиконовый очиститель для перфорированных дисков (входит в комплект поставки). Поместите перфорированный диск для фарша на очиститель и снова промойте его с моющим средством.
6. Ополосните детали в чистой теплой воде и сразу высушите их.
7. Очистите корпус устройства влажной тканью.

**Примечание:** устройство и его детали не предназначены для мытья в посудомоечной машине. При обнаружении любых неисправностей устройства необходимо незамедлительно прекратить его эксплуатацию и обратиться в авторизованный сервисный центр.

## Возможные проблемы и их решение

Проблема	Причина	Решение
Устройство не работает	Отсутствие питания	Убедитесь, что устройство подключено к электросети
Специфический запах при первом включении	Устройство новое	Это нормальное и безвредное явление. Запах должен исчезнуть после нескольких использований
Внезапная остановка во время работы	Слишком низкое напряжение	Проверьте, не слишком ли низкое напряжение
	Загружено чрезмерное количество продуктов	Отключите питание и удалите излишки продуктов
	Устройство перегрелось	Дайте устройству остыть в течение нескольких минут
Во время работы устройство издает сильный шум	Мясорубка собрана неправильно	Отключите устройство и соберите заново, следуя инструкциям в разделе «Эксплуатация»
	Неисправность моторного блока	Обратитесь в авторизованный сервисный центр

## **Правила и условия монтажа, хранения, перевозки (транспортировки), реализации и утилизации**

- Правила и условия монтажа устройства описаны в разделе «Эксплуатация» данного руководства по эксплуатации.
- Хранение устройства должно производиться в упаковке в отапливаемых помещениях у изготовителя и потребителя при температуре воздуха от 5 °С до 40 °С и относительной влажности воздуха не более 80%. В помещениях не должно быть агрессивных примесей (паров кислот, щелочей), вызывающих коррозию.
- Перевозка устройства должна осуществляться в сухой среде.
- Устройство требует бережного обращения, оберегайте его от воздействия пыли, грязи, ударов, влаги, огня и т.д.
- Реализация устройства должна производиться в соответствии с местным законодательством.
- После окончания срока службы устройства его нельзя выбрасывать вместе с обычным бытовым мусором. Вместо этого оно подлежит сдаче на утилизацию в соответствующий пункт приема электрического и электронного оборудования для последующей переработки и утилизации в соответствии с федеральным или местным законодательством. Обеспечивая правильную утилизацию данного продукта, Вы помогаете сберечь природные ресурсы и предотвращаете ущерб для окружающей среды и здоровья людей, который возможен в случае ненадлежащего обращения. Более подробную информацию о пунктах приема и утилизации данного продукта можно получить в местных муниципальных органах или на предприятии по вывозу бытового мусора.
- При обнаружении неисправности устройства следует немедленно обратиться в авторизованный сервисный центр или утилизировать устройство.

## Дополнительная информация

**Изготовитель:** Чжэцзян Ланьбао Электрикал Эпплайнс Ко., Лтд.  
№899, восточное шоссе Каифа, Чжоусян, г. Цыси, Нинбо, пров. Чжэцзян, Китай.

**Manufacturer:** Zhejiang Lanbao Electrical Appliance Co.,Ltd.  
No.899, East Kaifa Rd, Zhouxiang Town, Cixi City, Ningbo, Zhejiang, CHINA.

Сделано в Китае.

**Импортер в России / уполномоченное изготовителем лицо:** ООО «ДНС Ритейл».  
690068, Россия, Приморский край, г. Владивосток, проспект 100-летия  
Владивостока, дом 155, корпус 3, офис 5.

**Адрес электронной почты:** dnsretail@mail.dlogistix.com

Товар соответствует требованиям ТР ТС (ЕАЭС).

Спецификации, информация о продукте и его внешний вид могут быть изменены без предварительного уведомления пользователя в целях улучшения качества нашей продукции.

Товар изготовлен (мм.гггг): \_\_\_\_\_ V.1



# Гарантийный талон

SN/IMEI: \_\_\_\_\_

Дата постановки на гарантию: \_\_\_\_\_

Производитель гарантирует бесперебойную работу устройства в течение всего гарантийного срока, а также отсутствие дефектов в материалах и сборке. Гарантийный период исчисляется с момента приобретения изделия и распространяется только на новые продукты.

В гарантийное обслуживание входит бесплатный ремонт или замена элементов, вышедших из строя не по вине потребителя в течение гарантийного срока при условии эксплуатации изделия согласно руководству пользователя. Ремонт или замена элементов производится на территории уполномоченных сервисных центров.

Срок гарантии: 18 мес.

Срок эксплуатации: 30 мес.

Актуальный список сервисных центров по адресу:

<https://www.dns-shop.ru/service-center/>

**Гарантийные обязательства и бесплатное сервисное обслуживание не распространяются на перечисленные ниже принадлежности, входящие в комплектность товара, если их замена не связана с разборкой изделия:**

- Элементы питания (батарейки) для ПДУ (Пульт дистанционного управления).
- Соединительные кабели, антенны и переходники для них, наушники, микрофоны, устройства «HANDS-FREE»; носители информации различных типов, программное обеспечение (ПО) и драйверы, поставляемые в комплекте (включая, но не ограничиваясь ПО, предустановленным на накопитель на жестких магнитных дисках изделия), внешние устройства ввода-вывода и манипуляторы.
- Чехлы, сумки, ремни, шнуры для переноски, монтажные приспособления, инструменты, документацию, прилагаемую к изделию.
- Расходные материалы и детали, подвергающиеся естественному износу.



## **Производитель не несет гарантийных обязательств в следующих случаях:**

- Истек Гарантийный срок.
- Если изделие, предназначенное для личных (бытовых, семейных) нужд, использовалось для осуществления предпринимательской деятельности, а также в иных целях, не соответствующих его прямому назначению.
- Производитель не несет ответственности за возможный материальный, моральный и иной вред, понесенный владельцем изделия и/или третьими лицами, вследствие нарушения требований руководства пользователя при использовании, несоблюдения рекомендаций по установке и обслуживанию изделия, правил подключения (короткие замыкания, возникшие также в результате воздействия несоответствующего сетевого напряжения, как на само изделие, так и на изделия, сопряженные с ним), хранении и транспортировки изделия.
- Все случаи механического повреждения: сколы, трещины, деформации, следы ударов, вмятины, замятия и др., полученные в процессе эксплуатации изделия.
- Имеются следы сторонней модификации, несанкционированного ремонта лицами, не уполномоченными для проведения таких работ. Если дефект вызван изменением конструкции или схемы изделия, подключением внешних устройств, не предусмотренных Производителем, использованием устройства, не имеющего сертификата соответствия согласно местному законодательству.
- Если дефект изделия вызван действием непреодолимой силы (природных стихий, пожаров, наводнений, землетрясений, бытовых факторов и прочих ситуаций, не зависящих от Производителя), либо действиями третьих лиц, которые Производитель не мог предвидеть.
- Дефект вызван попаданием внутрь изделия посторонних предметов, инородных тел, веществ, жидкостей, насекомых или животных, воздействием агрессивных сред, высокой влажности, высоких температур, которые привели к полному или частичному выходу из строя изделия.
- Отсутствует или не соответствует идентификация изделия (серийный номер). Если повреждения (недостатки) вызваны воздействием вредоносного программного обеспечения; установкой, сменой или удалением паролей (кодов), приведшим к отсутствию доступа к программным ресурсам изделия, без возможности их сброса/восстановления, ввиду отсутствия предоставления данной услуги поставщиком ПО.
- Если дефекты работы вызваны несоответствием стандартам или техническим регламентам питающих, кабельных, телекоммуникационных сетей, мощности радиосигнала, в том числе из-за особенностей рельефа и других подобных внешних факторов, использования изделия на границе или вне зоны действия сети.
- Если повреждения вызваны использованием нестандартных (неоригинальных) и/или некачественных (поврежденных) расходных материалов, принадлежностей, запасных частей, элементов питания, носителей информации различных типов (включая CD, DVD диски, карты памяти, SIM-карты, картриджи).
- Если недостатки вызваны получением, установкой и использованием несовместимого контента (мелодии, графика, видео и другие файлы, приложения Java и подобные им программы).
- На ущерб, причиненный другому оборудованию, работающему в сопряжении с данным изделием.





**aceline**