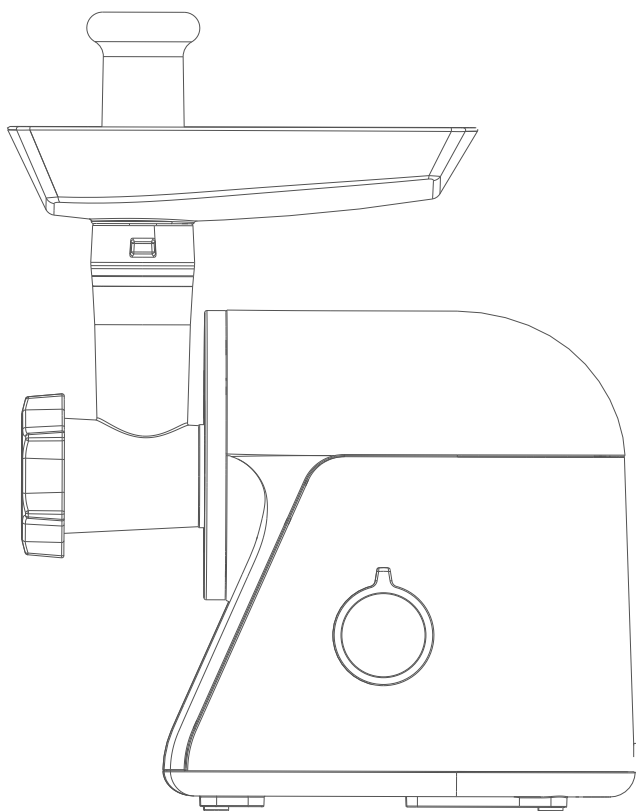


# SANDY

РУС

KZ

Руководство по эксплуатации /  
Пайдалану жөніндегі нұсқаулық



## Мясорубка / Ет тартқыш

Модель CG-102

# Содержание

МЕРЫ ПРЕДОСТОРОЖНОСТИ	4
ПЕРЕД ПЕРВЫМ ИСПОЛЬЗОВАНИЕМ	5
СБОРКА	5
ПРАВИЛА ПОДКЛЮЧЕНИЯ К РОЗЕТКЕ	8
ВЫБОР РЕШЕТКИ ДЛЯ ФАРША	8
ЭКСПЛУАТАЦИЯ	8
ПРИГОТОВЛЕНИЕ КЕББЕ	8
ЦИЛИНДРИЧЕСКАЯ ОБОЛОЧКА	8
ПРИГОТОВЛЕНИЕ КОЛБАСЫ	9
РЕВЕРС	10
РАЗБОРКА	10
ЧИСТКА	10
ХРАНЕНИЕ	10
ДРУГИЕ СОВЕТЫ ПО ИСПОЛЬЗОВАНИЮ	10
ТЕХНИЧЕСКИЕ ХАРАКТЕРИСТИКИ	11
ИНФОРМАЦИЯ О НАЗНАЧЕНИИ ИЗДЕЛИЯ	11
КОМПЛЕКТАЦИЯ	11
МЕРЫ ПО УСТРАНЕНИЮ НЕИСПРАВНОСТЕЙ	12
ГАРАНТИЙНЫЙ ТАЛОН	13
УСЛОВИЯ ГАРАНТИЙНОГО ОБСЛУЖИВАНИЯ	13

# МЕРЫ ПРЕДОСТОРОЖНОСТИ

- Позаботьтесь о сохранности настоящего руководства по эксплуатации.
- Перед первым использованием промойте все съемные детали мясорубки.
- Перед включением в сеть убедитесь, что прибор собран согласно руководству по эксплуатации.
- Поддерживайте в чистоте корпус мясорубки.
- При чистке соблюдайте инструкции, приведенные в разделе Чистка.
- Не допускайте попадания инородных тел и жидкости в корпус прибора, это может привести к его повреждению.
- Устанавливайте мясорубку только на сухую ровную поверхность.
- Отключайте мясорубку от электросети по окончании использования, перед сборкой, разборкой, чисткой и перед тем, как убрать ее на хранение.
- Перед эксплуатацией устройства удостоверьтесь в том, что характеристики электросети соответствуют указанным на этикетке устройства.
- Не мойте рабочую часть и съемные детали в посудомоечной машине.
- Данный прибор не предназначен для использования лицами (включая детей) с ограниченными возможностями сенсорной системы или ограниченными интеллектуальными возможностями, а также лицами с недостаточным опытом и знаниями.
- Мясорубка предназначена для домашнего использования.
- Во избежание появления ржавчины нож и решетки для фарша необходимо насухо протирать.
- Решетки для фарша, ножи, насадки для сосисок и шнек имеют естественный износ, срок эксплуатации зависит от частоты и аккуратности использования.
- Не допускайте попадания в мясорубку предметов одежды, волос, пальцев и т.п. Это может быть опасно для здоровья.
- Не погружайте корпус с двигателем, сетевой шнур или вилку сетевого шнура в воду или иную жидкость.
- Во время работы мясорубки не проталкивайте продукты пальцами или посторонними предметами, используйте толкатель, который идет в комплекте.
- Не используйте для переработки в мясорубке замороженные продукты.
- Не измельчайте в мясорубке твердые продукты. Мясо предварительно отделите от костей, хрящей, сухожилий и жил.
- Не удаляйте и не повреждайте шильд с информацией о приборе. Он необходим для точной идентификации прибора в случае возникновения неисправности.
- Не касайтесь движущихся частей мясорубки во время ее работы.
- Не оставляйте работающую мясорубку без присмотра.
- Транспортировка изделия допускается только в заводской упаковке, а также в зафиксированном положении.

- Утилизируйте устройство в соответствии и с соблюдением требований законодательства страны, в которой осуществляется реализация..

## ПЕРЕД ПЕРВЫМ ИСПОЛЬЗОВАНИЕМ

- Удалите и безопасно утилизируйте все упаковочные материалы.
- Перед первым использованием промойте шнек, нож, загрузочную часть, загрузочный лоток, решетки и толкатель под проточной водой и просушите.

## СБОРКА

- Удерживать алюминиевую насадку и вставить ее во входное отверстие (при этом обращать внимание на то, что алюминиевая насадка должна быть наклонена согласно стрелке сверху – см. рис. 1), а затем повернуть алюминиевую насадку против часовой стрелки для ее надежного крепления (см. рис. 2).
- Поместить шнек в алюминиевую насадку длинным концом вперед и слегка покрутить шнек до установки в корпус двигателя (рис. 3).
- Поместить лезвие на вал шнека так, чтобы оно было направлено вперед, как показано на рис. 4. Если установка выполнена некорректно, то мясо измельчаться не будет.
- Затем установить режущий диск с отверстиями нужного размера в соответствующий паз (рис. 5).
- Придерживать режущий диск пальцем и завинтить фиксирующее кольцо до упора другой рукой (рис. 6). Не затягивать при этом слишком сильно.
- Поместить лоток для продуктов на алюминиевую насадку и зафиксировать ее в нужном положении.
- Расположить устройство на твердой поверхности.
- Доступ воздуха внизу корпуса не блокировать.

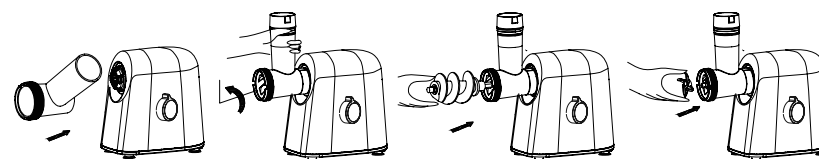


Рис. 1

Рис. 2

Рис. 3

Рис. 4

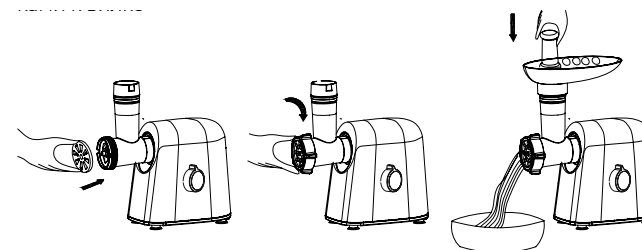


Рис. 5

Рис. 6

Рис. 7



## ПРАВИЛА ПОДКЛЮЧЕНИЯ К РОЗЕТКЕ

- Не прикасайтесь влажными руками к вилке шнура питания.
- Подключайте устройство только к розетке с заземлением (при отсутствии заземления, выполненного в соответствии с местными правилами, изготовитель (уполномоченное изготовителем лицо) снимает с себя всякую ответственность по возмещению ущерба).
- Извлекая вилку из розетки, не тяните за шнур; беритесь только за вилку.

## ВЫБОР РЕШЕТКИ ДЛЯ ФАРША

- Крупная – рекомендована для свинины, приготовления домашних колбас, измельчения сухофруктов, а также твердых и полутвердых сортов сыра.
- Средняя – рекомендована для говядины, баранины, мяса птицы, а также твердых и полутвердых сортов сыра.
- Мелкая – при помощи этого диска получают фарш для приготовления детского питания, паштетов, мясного суфле, а также начинок для пирогов и блинчиков.

## ЭКСПЛУАТАЦИЯ

- Подготовьте мясо к переработке, удалив кости, хрящи, сухожилия, и нарежьте небольшими ломтиками.
- Подключите мясорубку к электросети.
- Для включения мясорубки переведите кнопку в положение ON. Для выключения мясорубки переведите кнопку в положение OFF.
- Подавайте мясо в загрузочную часть порциями при помощи толкателя для мяса.

## ПРИГОТОВЛЕНИЕ КЕББЕ

### НАЧИНКА

- Баранина – 100 г
- Оливковое масло – 1 стол. лож.
- Лук (измельченный) – 1 стол. лож.
- Специи – по вкусу
- Соль – по вкусу
- Мука – 1 стол. лож.
- Баранину пропустить через мясорубку один или два раза.
- Обжарить лук до коричневого цвета и добавить к нему фарш из баранины, все пряности, соль и муку. оснащен ручкой, которая позволяет регулировать подачу пара.

## ЦИЛИНДРИЧЕСКАЯ ОБОЛОЧКА

- Постное мясо – 450 г

- Мука – 150–200 г
- Специи – по вкусу
- Мускатный орех (мелко нарезанный) – 1
- Молотый красный перец – по вкусу
- Перец – по вкусу

- Пропустить мясо через мясорубку три раза и смешать все ингредиенты в миске. Чем больше мяса и меньше муки для оболочки котлеты, тем лучше консистенция и вкус.
- Пропустить смесь через мясорубку три раза.
- Разобрать устройство в обратном порядке по шагам 5–3 для снятия режущего диска и лезвия.
- Установить насадки для кеббе А и В на вал шнека в соответствующие пазы (рис. 8).
- Навинтить крышку до упора. Не перетягивать (рис. 9).
- Сформировать цилиндрическую оболочку для кеббе (рис. 10).
- Сформировать кеббе, как указано на рисунке ниже, и зажарить во фритюре.

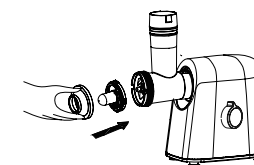


Рис. 8

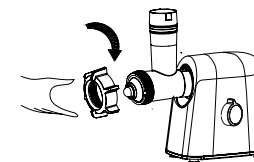


Рис. 9

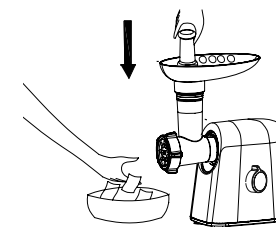
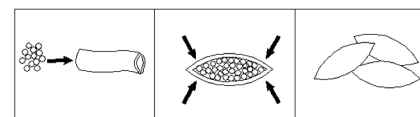


Рис. 10

## ПРИГОТОВЛЕНИЕ КОЛБАСЫ

- Перед началом работы установить насадку для колбасы согласно рис. 11.

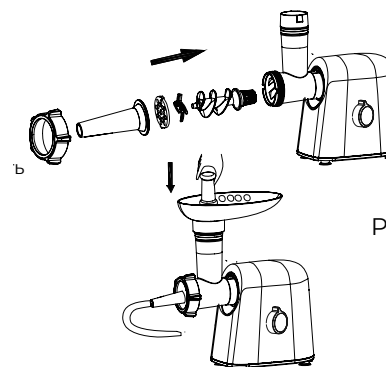


Рис. 11

## РЕВЕРС

- Если в процессе прокрутки мяса шнек перестает вращаться, нажмите на кнопку Реверс.
- Подождите пока засор не будет устранен.
- При необходимости, разберите рабочую часть и очистите ее от застрявших продуктов, предварительно выключив мясорубку.
- Далее используйте мясорубку в обычном режиме.

## РАЗБОРКА

Данная функция сделана для увлажнения трудно разглаживаемых участков ткани.

- Перед разборкой отключите мясорубку от электросети.
- Снимите загрузочный лоток, рабочую часть и разберите ее – извлеките решетку, нож и шнек.

## ЧИСТКА

- Перед чисткой отключите мясорубку от электросети (см. раздел Разборка).
- Тщательно промойте все съемные детали и насадки проточной водой с применением мягких моющих средств. Затем ополосните в воде и протрите мягкой сухой салфеткой.
- Наружную часть корпуса мясорубки протрите влажной салфеткой, смоченной мыльным раствором, а затем мягкой сухой салфеткой. После чистки необходимо смазать нож и решетки растительным маслом. Во избежание появления ржавчины нож и решетки для фарша необходимо насухо протирать. Не мойте рабочую часть и съемные детали в посудомоечной машине.

## ХРАНЕНИЕ

Прибор рекомендовано хранить в собранном виде в сухом прохладном месте, изолированном от мест хранения кислот и щелочей, при температуре от 5 до 30 °С и относительной влажности не более 65%.

## ДРУГИЕ СОВЕТЫ ПО ИСПОЛЬЗОВАНИЮ

- Нарезайте продукты небольшими кубиками/ломтиками, чуть меньшими диаметра загрузочного отверстия. Это поможет добиться лучшего результата измельчения.
- Перед измельчением лучше охладить (не заморозить!) сырое мясо и рыбу до температуры около +7 градусов. При такой температуре измельчаемый продукт теряет меньше сока.
- При долгом использовании мясорубки рабочая часть может забиваться жидами и жиром, вследствие чего будет снижаться качество измельчения и увеличиваться нагрузка на мотор прибора. Отключите мясорубку, разберите рабочую часть, далее очистите ее от всех застрявших продуктов.

- Не рекомендуется долго, без остановки использовать прибор. Ненадолго выключайте его каждые 3-5 минут работы.
- Отделите жир от измельчаемого мяса. Перед началом работы пропустите жир через мясорубку, чтобы он смазал механизмы рабочей части.

## ТЕХНИЧЕСКИЕ ХАРАКТЕРИСТИКИ

- Номинальное напряжение: 220–240 В ~
- Номинальная частота: 50/60 Гц
- Номинальная потребляемая мощность: 400–1800 Вт
- Габариты (В×Ш×Г): 28×33×16 см
- Вес нетто: 2,39 кг
- Сделано в Китае

Гарантия 12 месяцев с даты продажи.

## ИНФОРМАЦИЯ О НАЗНАЧЕНИИ ИЗДЕЛИЯ

Устройство предназначено для измельчения мяса и рыбы при приготовлении фарша из них.

## КОМПЛЕКТАЦИЯ

- Корпус с мотором: 1 шт.
- Шнек: 1 шт.
- Нож: 1 шт.
- Решетка для фарша: 2 шт.
- Насадка «кеббе»: 1 шт.
- Сепаратор: 1 шт.
- Насадка для приготовления колбасы: 1 шт.
- Фиксатор решетки для фарша: 1 шт.
- Загрузочная часть: 1 шт.
- Загрузочный лоток: 1 шт.
- Толкатель для мяса: 1 шт.
- Руководство пользователя с гарантийным талоном: 1 шт.

**Внимание!** Вследствие постоянного совершенствования продукции производитель сохраняет за собой право на внесение изменений в конструкцию, комплектацию и технические характеристики. Новейшую версию данного руководства можно посмотреть на сайте <https://candy-home.ru>

## МЕРЫ ПО УСТРАНЕНИЮ НЕИСПРАВНОСТЕЙ

При обнаружении неисправностей в работе прибора следует немедленно прекратить его использование и передать в ближайший сервисный центр компании HAIER для тестирования, замены или ремонта.

В целях безопасности все работы по ремонту и обслуживанию устройства должны выполняться только представителями уполномоченных сервисных центров компании HAIER.

Адреса и телефоны сервисных центров можно узнать на сайте <https://candy-home.ru> или по телефону **8 800 250 65 74**

Продукция соответствует требованиям технических регламентов Евразийского экономического (Таможенного) союза.  
Сертификат соответствия № ЕАЭС RU С-CN.АЯ46.В.30736/23 от 21.08.2023 действует до 20.08.2028.

Более подробные сведения указаны в Едином реестре выданных сертификатов соответствия и зарегистрированных деклараций о соответствии Евразийского экономического союза.

Информация о дате производства указана на шильде товара в формате: Номер недели / 2 последние цифры года.

Изготовитель: "Haier Overseas Electric Appliances Corp. Ltd.", Китай, Room S401, Haier Brand building, Haier Industry park, Hi-tech Zone, Laoshan District, Qingdao.  
Импортер/Организация, уполномоченная на принятие претензий:  
ООО «Хайер Электрикал Эпплаенсис РУС», 121099, Россия, город Москва, Новинский бульвар, дом 8, этаж 16, офис 1601.

Тел.: 8 800 250 65 74,  
e-mail: help@candy-home.ru.

Уполномоченная организация в Республике Казахстан:  
ТОО «Хайер Мидл Эйжа», 050000, город Алматы, Медеуский район, Проспект Достык, дом 210.  
Тел.: 8 800 070 03 29, л. почты: support-kz@haieronline.kz.

Установленный производителем срок службы данного изделия равен 3 годам с даты продажи при условии, что изделие используется согласно правилам и рекомендациям, изложенным в настоящем руководстве по эксплуатации.



## ГАРАНТИЙНЫЙ ТАЛОН

Гарантия действительна, только если гарантийный талон заполнен полностью и заверен печатью фирмы-продавца.

Изделие <b>МЯСОРУБКА</b>	Информация о фирме-продавце:	
.....	.....	
Модель <b>CG-102</b>	Изделие проверено, укомплектовано, механических повреждений не имеет. Претензий нет.	
.....	.....	
Дата производства:	С условиями гарантийных обязательств и сервисного обслуживания ознакомлен и согласен.	
.....	.....	
Дата приобретения:	Подпись покупателя:	Подпись продавца:
.....	.....	.....

МП

## УСЛОВИЯ ГАРАНТИЙНОГО ОБСЛУЖИВАНИЯ

Корпорация Haier, находящаяся по адресу: Китай, Room S401, Haier Brand building, Haier Industry park, Hi-tech Zone, Laoshan District, Qingdao, благодарит Вас за Ваш выбор, гарантирует высокое качество и безупречное функционирование данного изделия при соблюдении правил его эксплуатации.

Официальный срок службы на малую бытовую технику, предназначенную для использования в быту – 3 года со дня передачи изделия конечному потребителю. Учитывая высокое качество продукции, фактический срок эксплуатации может значительно превышать официальный.

Вся продукция изготовлена с учетом условий эксплуатации и прошла соответствующую сертификацию на соответствие техническим требованиям.

Во избежание недоразумений, убедительно просим Вас при покупке внимательно изучить инструкцию по эксплуатации, условия гарантийных обязательств и проверить правильность заполнения гарантийного талона.

В случае неправильного или неполного заполнения гарантийного талона обратитесь в торгующую организацию.

Данным гарантийным талоном Корпорация Haier подтверждает принятие на себя обязательств по удовлетворению требований потребителей, установленных действующим законодательством о защите прав потребителей, иными нормативными актами в случае обнаружения недостатков изделия. Однако Корпорация Haier оставляет за собой право отказать в гарантийном обслуживании изделия в случае несоблюдения изложенных ниже условий.

Полный список Авторизованных сервисных центров вы можете узнать в Информационном центре Candy по телефонам:

**8 800 250 65 74** – для Потребителей из России (бесплатный звонок из регионов России) или на сайте: <https://candy-home.ru/> или сделав запрос по электронной почте: [help@candy-home.ru](mailto:help@candy-home.ru).

Данные Авторизованных сервисных центров могут быть изменены, за справками обращайтесь в Информационный центр Candy.

## **Гарантийное обслуживание не распространяется на изделия, недостатки которых возникли вследствие:**

- Нарушения потребителем условий и правил эксплуатации, хранения и/или транспортировки товара.
- Неправильной установки и/или подключения изделия.
- Применения моющих средств, несоответствующих данному типу изделия, а также превышения рекомендуемой дозировки моющих средств.
- Действий третьих лиц: ремонт или внесение несанкционированных изготовителем конструктивных или схемотехнических изменений неуполномоченными лицами.
- Действия непреодолимой силы (стихия, пожар, молния т. п.).
- Несчастных случаев, умышленных или неосторожных действий потребителя или третьих лиц.
- Если обнаружены повреждения, вызванные попаданием внутрь изделия посторонних предметов, веществ, жидкостей, насекомых, продуктов жизнедеятельности насекомых.

## **Гарантийное обслуживание не распространяется на следующие виды работ:**

- Инструктаж и консультирование потребителя по использованию изделия.
- Очистка изделия снаружи либо изнутри

# Мазмұны

САҚТЫҚ ШАРАЛАРЫ	17
ЖИНАСТЫРУЫ	18
РОЗЕТКАҒА ҚОСУ ЕРЕЖЕЛЕРІ	18
ФАРШҚА АРНАЛҒАН ТОРДЫ ТАҢДАУ	19
ПАЙДАЛАНУ	19
КЕББЕ ДАЙЫНДАУ	19
ЦИЛИНДРЛІК ҚАБЫҚША	19
ШҰЖЫҚ ДАЙЫНДАУ	22
РЕВЕРС	23
БӨЛШЕКТЕУ	23
ТАЗАЛАУ	23
САҚТАУ	23
ПАЙДАЛАНУ ЖӨНІНДЕГІ БАСҚА КЕҢЕСТЕР	23
ТЕХНИКАЛЫҚ СИПАТТАМАЛАРЫ	24
ӨНІМНІҢ МАҚСАТЫ ТУРАЛЫ АҚПАРАТ	24
ЖИЫНТЫҚТАМАСЫ	24
АҚАУЛЫҚТАРДЫ ЖОЮ ЖӨНІНДЕГІ ШАРАЛАР	25
КЕПІЛДІК ТАЛОНЫ	26
КЕПІЛДІКТІ ҚЫЗМЕТ КӨРСЕТУ ШАРТТАРЫ	26

# САҚТЫҚ ШАРАЛАРЫ

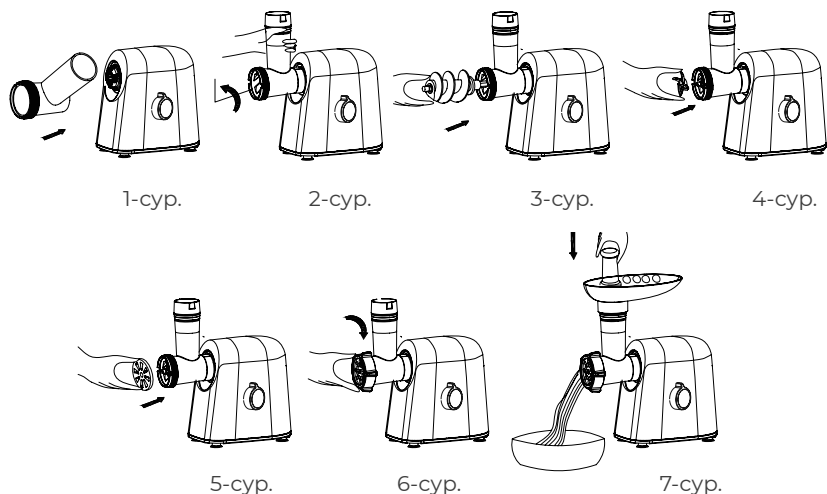
Осы пайдалану жөніндегі нұсқаулықты сақтап қойыңыз.

- Алғаш қолданар алдында ет тартқыштың барлық алынбалы бөлшектерін жуыңыз.
- Желіге қосар алдында аспаптың пайдалану жөніндегі нұсқаулыққа сәйкес жиналғанына көз жеткізіңіз.
- Ет тартқыштың корпусын таза ұстаңыз.
- Тазалау кезінде Тазалау бөлімінде келтірілген нұсқауларды орындаңыз.
- Аспап корпусына бөгде заттардың және сұйықтықтың түсуіне жол бермеңіз, бұл оның бұзылуына әкелуі мүмкін.
- Ет тартқышты тек құрғақ, тегіс бетке орнатыңыз.
- Ет тартқышты пайдаланып болған соң, оны жинау, бөлшектеу, тазалау алдында және оны сақтап қояр алдында электр желісінен ажыратыңыз.
- Құрылғыны пайдалар алдында электр желісінің сипаттамалары құрылғының заттаңбасында көрсетілгендерге сәйкес келетініне көз жеткізіңіз.
- Жұмыс бөлігін және алынбалы бөлшектерді ыдыс жуғыш машинада жууға болмайды.
- Аталған аспап сенсорлық жүйе мүмкіндіктері шектеулі немесе ақыл-ой мүмкіндіктері шектеулі адамдардың (соның ішінде балалардың), сонымен қатар тәжірибесі мен білімі жеткіліксіз адамдардың пайдалануына арналмаған.
- Ет тартқыш үйде пайдалануға арналған.
- Тот баспас үшін пышақты және тартылған етке арналған торларды құрғатып сүрту керек.
- Тартылған етке арналған торлар, пышақтар, шұжықшаларға арналған қондырмалар мен иірлік табиғи тозады, пайдалану мерзімі пайдаланудың жиілігі мен ұқыптылығына байланысты.
- Ет тартқышқа киім заттарының, шаштың, саусақтардың және т.б. түсуіне жол бермеңіз. Бұл денсаулыққа қауіпті болуы мүмкін.
- Ешқашан қозғалтқышы бар корпусты, желілік баусымды немесе желілік баусым айырын суға немесе басқа сұйықтыққа батырмаңыз.
- Ет тартқыштың жұмысы кезінде өнімдерді саусақтарыңызбен немесе бөгде заттармен итермеңіз, жинаққа кіретін итергішті пайдаланыңыз.
- Ет тартқышта тарту үшін мұздатылған өнімдерді пайдаланбаңыз.
- Ет тартқышта қатты өнімдерді ұсақтамаңыз. Етті сүйектен, шеміршектен, сіңірлерден және тамырлардан алдын ала бөліп алыңыз.
- Аспап туралы ақпараты бар нәлді жоймаңыз және бүлдірмеңіз. Ол ақаулық орын алған жағдайда аспапты дәл сәйкестендіру үшін қажет.
- Жұмыс кезінде ет тартқыштың қозғалмалы бөліктеріне қол тигізбеңіз.
- Жұмыс істеп тұрған ет тартқышты қараусыз қалдырмаңыз.
- Бұйымды тек қана зауыттық қаптамада, сонымен қатар бекітілген күйінде тасымалдауға болады.

- Құрылғыны ол сатылатын елдің заңнамасының талаптарын сақтай отырып.

## ЖИНАСТЫРУУЫ

- Алюминий саптаманы ұстап тұрып, оны кіріс тесігіне салу керек (бұл ретте алюминий саптаманы жоғарыдағы көрсеткіге сәйкес еңкейту керек екеніне назар аудару керек – 1-суретті қар.), содан кейін алюминий саптаманы сенімді бекіту үшін сағат тіліне қарсы бұру керек (2-суретті қар.).
- Иірмекті алюминий саптамаға ұзын ұшымен алға қойып, иірмекті қозғалтқыш корпусына орнатқанша сәл бұрау керек (3-сур.).
- Жүзді иірмек білігіне ол 4-суретте көрсетілгендей алға бағытталатындай орналастыру керек. Егер орнату дұрыс орындалмаса, онда ет ұсақталмайтын болады.
- Содан кейін тиісті ойыққа қажетті өлшемдегі тесіктері бар кескіш дискіні орнату керек (5-сур.).
- Кескіш дискті саусағыңызбен ұстап, бекіту сақинасын екінші қолыңызбен соңына дейін бұрау керек (6-сур.). Бұл ретте тым қатты тартуға болмайды.
- Азық-түлік науасын алюминий саптамаға қойып, оны дұрыс күйде бекіту керек.
- Құрылғыны қатты бетке орналастыру керек.
- Корпустың төменгі жағындағы ауаға қолжетімділікті бұғаттауға болмайды.



## РОЗЕТКАҒА ҚОСУ ЕРЕЖЕЛЕРІ

- Су қолмен қуат көзі шнурының вилкасына тимеңіз.
- Құрылғыны тек жерге тұйықталған розеткаға қосыңыз.
- Аспапты электр желісінен ажыратқан кезде.

## ФАРШҚА АРНАЛҒАН ТОРДЫ ТАҢДАУ

- Ірі - шошқа етіне, үй шұжықтарын дайындауға, кептірілген жемістерді ұсақтауға, сондай-ақ ірімшіктің қатты және жартылай қатты сорта-рына ұсынылады
- Орташа-сиыр еті, қой еті, құс еті, сондай-ақ ірімшіктің қатты және жартылай қатты сорта-ры үшін ұсынылады.
- Кішкентай-осы дискінің көмегімен тартылған ет балалар тағамын, паштеттерді, ет суфлелерін, сондай-ақ пирогтар мен құймақтарға арналған қоспаларды дайындау үшін алынады.

## ПАЙДАЛАНУ

- Етті қайта өңдеуге дайындаңыз, сүйектерді, шеміршектерді, сіңірлерді алып тастаңыз және кішкене тілімдерге кесіңіз.
- Ет тартқышты электр желісіне қосыңыз.
- Ет тартқышты қосу үшін түймені ON күйіне ауыстырыңыз. Ет тартқышты өшіру үшін түймені OFF күйіне ауыстырыңыз.
- Етті жүктеу бөлігіне етке арналған итергіштің көмегімен порциямен салыңыз.

## КЕББЕ ДАЙЫНДАУ

### ТОЛТЫРМА

- Қой еті — 100 г
- Зәйтүн майы — 1 ас қасық
- Пияз (ұсақталған) — 1 ас қасық
- Дәмдеуіштер — дәміне қарай
- Тұз – дәміне қарай
- Ұн — 1 ас қасық
- Қой етін ет тартқыштан бір немесе екі рет өткізу керек.
- Пиязды қоңыр түске дейін қуыру және оған тартылған қой етін, барлық дәмдеуіштерді, тұзды және ұнды қосу керек.

## ЦИЛИНДРЛІК ҚАБЫҚША

- Майсыз ет — 450 г
- Ұн — 150-200 г
- Дәмдеуіштер — дәміне қарай
- Мускат жаңғағы (майдалап туралған) — 1
- Ұнтақталған қызыл бұрыш — дәміне қарай
- Бұрыш – дәміне қарай
- Етті ет тартқыштан үш рет өткізіп, барлық ингредиенттерді ыдыста араластыру керек. Котлеттің қабығы үшін ет неғұрлым көп және ұн аз болса,

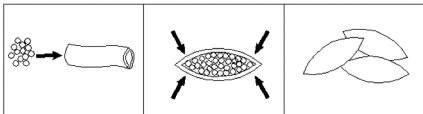
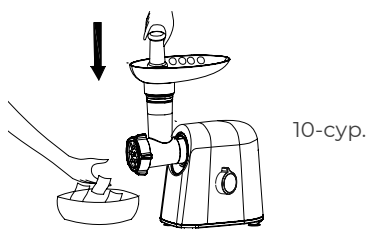
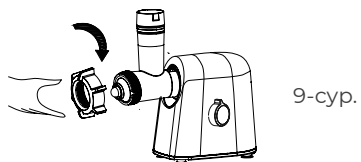
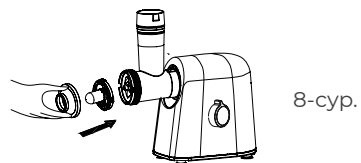


консистенциясы мен дәмі соғұрлым жақсы болады.

- Қоспаны ет тартқыштан үш рет өткізу керек. Буландыру түймесін басыңыз.

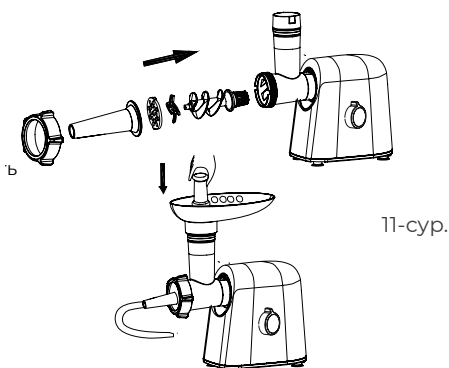
Түймені қайтадан баспас бұрын, бу киім матасына ене бастағанша бірнеше секунд күтіңіз. Оңтайлы бу мөлшерін алу үшін түймені қатарынан үш реттен артық баспаңыз.

- Осы режимді бірінші рет қосу үшін түймені бірнеше рет басу керек.
- Кескіш диск пен жүзді алу үшін құрылғыны 5-3 қадамдары бойынша кері тәртіпте бөлшектеңіз.
- Кеббе А және В саптамаларын иірімек білігіне сәйкес ойықтарға орнатыңыз (8-сур.).
- Қақпақты соңына дейін бұраңыз. Тартпаңыз (9-сур.).
- Кеббе үшін цилиндрлік қабықшаны құрастырыңыз (10-сур.).
- Төмендегі суретте көрсетілгендей кеббе құрастырыңыз және шыжып тұрған майда қуырыңыз.



## ШҰЖЫҚ ДАЙЫНДАУ

- Жұмысты бастамас бұрын шұжық саптамасын 11-суретке сәйкес орнатыңыз.



## РЕВЕРС

- Егер етті тұрау барысында иірме айналуын тоқтатса, Реверс батырмасын басыңыз.
- Бітелу кеткенге дейін күте тұрыңыз.
- Қажет болған кезде жұмыс бөлігін бөлшектеңіз және ет тартқышты алдын ала сөндіріп оны бітелген өнімдерден тазалаңыз.
- Әрі қарай, ет тартқышты қалыпты режимде қолданыңыз.

## БӨЛШЕКТЕУ

Аталған режим маталарды ілініп тұрған күйінде буландыру үшін жасалған.

- Бөлшектеу алдында ет тартқышты электр желісінен ажыратыңыз.
- Жүктеу астауын, жұмыс бөлігін алыңыз және оны бөлшектеңіз - торды, пышақты және шнекті шығарыңыз.

## ТАЗАЛАУ

- Тазалау алдында ет тартқышты электр желісінен ажыратыңыз (Бөлшектеу бөлімін қар.).
- Барлық алмалы-салмалы бөлшектерді және қондырмаларды ағын сумен жұмсақ жуғыш құралдарды қолдана отырып мұқият жуып шығыңыз. Содан кейін сумен шайыңыз және жұмсақ құрғақ майлықпен сүртіңіз.
- Еттартқыш корпусының сыртқы бөлігін сабынды ерітіндімен суландырылған ылғал сүлгімен, содан кейін жұмсақ құрғақ сүлгімен сүртіп алыңыз. Тазалағаннан кейін пышақ пен торларды өсімдік майымен майлау қажет. Тот басудың пайда болуының алдын алу үшін пышақты және фаршқа арналған торларды құрғатып сүрту керек. Жұмыс бөлігін және алынбалы бөлшектерді ыдыс жуғыш машинада жууға болмайды.

## САҚТАУ

Аспапты жиналған түрінде құрғақ салқын жер-де, қышқылдар мен сілтілерді сақтау орындарынан оқшауланған жерде, 5-тен 30 °C-ға дейінгі температурада және 65% - дан аспайтын салыстырмалы ылғалдылықта сақтау ұсынылады.

## ПАЙДАЛАНУ ЖӨНІНДЕГІ БАСҚА КЕҢЕСТЕР

- Өнімдерді жүктеу тесігі диаметрінен сәл кіші кішкене текшелермен / тілімшелермен кесіңіз. Бұл ұсақтаудың жақсы нәтижесіне қол жеткізуге көмектеседі.
- Ұ сақтау алдында шикі етті және балықты шамамен +7 градус температураға дейін салқындатқан жөн (мұздап қатырмаңыз!). Мұндай температурада ұсақталатын өнім аз шырын жоғалтады.
- Ет тартқышты ұзақ пайдаланған кезде жұмыс бөлігі сіңірлермен және маймен бітелуі мүмкін, соның салдарынан ұсақтау сапасы төмендейді және аспап моторына жүктеме кө-бейетін болады. Ет тартқышты өшіріңіз, жұмыс бөлігін

бөлшектеңіз, әрі қарай оны барлық бітелген өнімдерден тазалаңыз.

- Аспапты ұзақ уақыт, тоқтатпай пайдалануға болмайды. Әр 3-5 минут жұмыс істеген сайын оны аз уақытқа сөндіріп отырыңыз.
- Майды ұсақталатын еттен ажыратыңыз. Жұмыс-сты бастар алдында май жұмыс бөлігінің механизмдерін майлау үшін оны ет тартқыштан өткізіңіз.

## ТЕХНИКАЛЫҚ СИПАТТАМАЛАРЫ

- Номиналды кернеу: 220–240 В ~
- Номиналды жиілік: 50/60 Гц
- Номиналды қуат тұтыну: 400–1800 Вт
- Өлшемдері (Б×Е×Т): 28×33×16 см
- Салмағы: 2,39 кг
- Қытайда жасалған

Кепілдік мерзімі – сатып алынған күннен бастап 12 ай.

Бұйымның мақсаты туралы ақпарат: құрылғы нан-тоқаш өнімдерін ерітуге және қуыруға арналған.

## ӨНІМНІҢ МАҚСАТЫ ТУРАЛЫ АҚПАРАТ

Құрылғы етті және балықты ұсақтап, олардан фарш дайындауға арналған.

## ЖИЫНТЫҚТАМАСЫ

- Моторы бар Корпус: 1 дана.
- Ет тартқыш: 1 дана.
- Иірмек: 1 дана.
- Пышақ: 1 дана.
- Тартылған етке арналған тор: 2 дана
- Тартылған етке арналған тордың бекіткіші: 1 дана
- Жүктеу бөлігі: 1 дана
- Жүктеу астауы: 1 дана
- Етті итергіш: 1 дана
- «Кеббе» саптамасы 1 дана.
- Сепаратор: 1 шт.
- Шұжықшаларға арналған саптама: 1 дана.
- Шұжықшаларға арналған пластик тор: 1 дана.
- Кепілдік талоны бар пайдаланушы нұсқаулығы: 1 дана.

**Назар аударыңыз!** Өнім үнемі жетілдіргендіктен өндіруші құрылымға, жиынтықтамаға және техникалық сипаттамаларға өзгерістер енгізу құқығын

өзіне қалдырады. Бұл нұсқаулықтың соңғы нұсқасын <https://haieronline.kz> сайтынан көруге болады

Өндірілген күні туралы ақпарат тауардың нәлінде келесі пішімде көрсетілген: Апта нөмірі/жылдың 2 соңғы саны.

## АҚАУЛЫҚТАРДЫ ЖОЮ ЖӨНІНДЕГІ ШАРАЛАР

- Аспап жұмысында ақаулықтар анықталған жағдайда, оны пайдалануды дереу тоқтатып және тестілеу, ауыстыру немесе жөндеу үшін HAIER компаниясының ең жақын орналасқан сервистік орталығына тапсыру қажет.
- Қауіпсіздік мақсатында құрылғыға жөндеуді және оған қызмет көрсету бойынша барлық жұмыстарды тек қана HAIER компаниясының уәкілетті сервистік орталықтарының өкілдері жүргізуі тиіс. Сервистік орталықтарының мекенжайлары мен телефондарын <https://haieronline.kz/> сайтынан немесе 8 800 070 03 29 телефоны арқылы табуға болады

Өндіруші: “Haier Overseas Electric Appliances Corp. Ltd.”, Қытай, Room S401, Haier Brand building, Haier Industry park, Hi-tech Zone, Laoshan District, Qingdao. Қазақстан Республикасындағы уәкілетті ұйым/ импорттаушы: «Хайер Мидл Эйжа» ЖШС, 050000, Алматы қаласы, Медеу ауданы, Достық даңғылы, 210 ғимарат. Тел.: 8 800 070 03 29, эл. поштаның мекенжайы: support-kz@haieronline.kz.

Өндіруші белгілеген осы бұйымның қызмет ету мерзімі, егер бұйым осы пайдалану жөніндегі нұсқаулықта көрсетілген ережелер мен ұсыныстарға сәйкес пайдаланылса, сатылған күннен бастап 3 жылға тең.



# КЕПІЛДІК ТАЛОНЫ

Кепілдік тек кепілдік талоны толығымен толтырылып, сатушы фирманың мөрімен расталған жағдайда ғана жарамды болады.

Бұйым:	Сатушы фирма туралы ақпарат:	
<b>Ет тартқыш</b>	.....	
Моделі:	Бұйым тексерілген, жинақталған, механикалық зақымданулар жоқ. Наразылықтар жоқ.	
<b>CG-102</b>	.....	
Өндірілген күні:	Кепілдік міндеттемелер және сервистік қызмет көрсету шарттарымен таныстым және келісемін.	
.....	.....	
Сатып алынған күні:	Сатып алушының қолы:	Сатушының қолы:
.....	.....	.....
МП		

## КЕПІЛДІК ҚЫЗМЕТ КӨРСЕТУ ШАРТТАРЫ

Қытай, Room S401, Haier Brand building, Haier Industry park, Hi-tech Zone, Laoshan District, Qingdao, мекен жайы бойынша орналасқан Haier корпорациясы сіздің таңдауыңыз үшін алғыс білдіреді, оны пайдалану ережелерін сақтаған жағдайда осы өнімнің жоғары сапасы мен мінсіз жұмысына кепілдік береді.

Күнделікті тұрмыста қолдануға арналған шағын тұрмыстық техниканың ресми қызмет ету мерзімі - өнімді соңғы тұтынушыға берген күннен бастап 3 жыл. Бұйымның жоғары сапасын ескере отырып, пайдаланудың нақты мерзімі ресми мерзімнен біршама артуы мүмкін.

Барлық өнімдер пайдалану шарттарын ескере отырып жасалған және техникалық талаптарға тиісті сәйкестікке сертификаттаудан өткен.

Түсінбеушілікті болдырмау үшін сатып алу кезінде пайдалану жөніндегі нұсқаулықты, кепілдік міндеттемелердің шарттарын мұқият оқуды және кепілдік

талонының дұрыс толтырылғанын тексеруді сұраймыз.

Кепілдік талоны қате немесе толық толтырылмаған жағдайда, сауда ұйымына хабарласыңыз.

Осы кепілдік талонымен Корпорациясы бұйымның ақаулығы анықталған жағдайда тұтынушылардың құқықтарын қорғау туралы қолданыстағы заңнамамен, басқа да нормативтік актілермен белгіленген тұтынушы талаптарын қанағаттандыру бойынша міндеттемелерді өзіне қабылдағанын растайды. Алайда, Корпорациясы төменде көрсетілген шарттар сақталмаған жағдайда өнімге кепілдік қызмет көрсетуден бас тарту құқығын өзіне қалдырады.

ТМД аумағында авторландырылған серіктестердің толық тізімін Ақпараттық орталығынан мына арқылы біле аласыздар:

<https://haieronline.kz> сайтында немесе [support-kz@haieronline.kz](mailto:support-kz@haieronline.kz) электрондық пош-тасына сұрау салу арқылы.

Авторландырылған серіктестердің деректері өзгертілуі мүмкін, анықтама алу үшін Ақпараттық орталығына хабарласыңыз.

## КЕПІЛДІК ҚЫЗМЕТ КӨРСЕТУ АҚАУЛЫҚТАРЫ ТӨМЕНДЕГІЛЕРДІҢ САЛДАРЫНАН ТУЫНДАҒАН БҰЙЫМДАРҒА ҚОЛДАНЫЛМАЙДЫ:

- Тұтынушының тауарды пайдалану, сақтау және/немесе тасымалдау шарттары мен ережелерін бұзуы.
- Бұйымды қате орнату және/немесе қосу.
- Өнімнің осы түріне сәйкес келмейтін жуғыш заттарды қолдану, сондай-ақ жуғыш құралдардың ұсынылған дозасынан асып кету.
- Бұйымдарды ол тағайындалмаған мақсаттарда пайдалану.
- Үшінші тұлғалардың әрекеттері: рұқсат етілмеген құрылымдық немесе схемалық техникалық өзгерістерді уәкілетті емес адамдардың енгізуі немесе жөндеуі.  
Еңсерілмейтін күш әрекеттері (апат, өрт, найзағай т.б.).
- Тұтынушының немесе үшінші тұлғалардың қасақана немесе абайсыз әрекеттері, жазатайым оқиғалары
- Егер бұйымның ішіне бөгде заттардың, бөлшектердің, сұйықтықтардың, жәндіктердің, жәндіктердің тіршілік ету өнімдерінің түсуінен болатын зақым табылса.

CANDY

