

Руководство по эксплуатации

Насосная станция
PS20-750

finePower

Содержание

Назначение устройства	3
Меры предосторожности.....	3
Технические характеристики	6
Комплектация.....	6
Схема устройства	7
Установка насосной станции	8
График расходно-напорных характеристик	10
Обслуживание и уход.....	11
Возможные проблемы и их решение	11
Правила и условия монтажа, хранения, перевозки (транспортировки), реализации и утилизации	12
Дополнительная информация.....	12

Уважаемый покупатель!

Благодарим Вас за выбор нашей продукции.

Мы рады предложить Вам изделия и устройства, разработанные и изготовленные в соответствии с высокими требованиями к качеству, функциональности и дизайну. Перед началом эксплуатации внимательно прочитайте данное руководство, в котором содержится важная информация, касающаяся Вашей безопасности, а также рекомендации по правильному использованию продукта и уходу за ним. Позаботьтесь о сохранности настоящего Руководства и используйте его в качестве справочного материала при дальнейшей эксплуатации изделия.

Назначение устройства

Насосная станция предназначена для бесперебойного водоснабжения в автоматическом режиме загородных хозяйств (коттеджей, дач, ферм). Она автоматически поддерживает необходимое давление в системе водоснабжения, самостоятельно включаясь и отключаясь по мере расходования воды потребителями.

Внимание: насосная станция не может использоваться на открытом воздухе при температуре окружающей среды ниже +1 °С. Запрещается перекачивание горячей (выше +35 °С) воды.

Меры предосторожности

Безопасность на рабочем месте

- Не используйте данный инструмент вблизи легковоспламеняющихся и взрывчатых веществ, при высоком уровне влажности, во время дождя, а также на расстоянии менее, чем 5 метров от посторонних лиц.
- Во время работы инструмента не допускайте близко детей и посторонних лиц.

Электробезопасность

- Штепсельная вилка электроинструмента должна соответствовать штепсельной розетке. Ни в коем случае не изменяйте штепсельную вилку. Не применяйте переходные штекеры для электроинструментов с защитным заземлением. Неизменные штепсельные вилки и соответствующие штепсельные розетки снижают риск поражения электротоком.
- Предотвращайте телесный контакт с заземленными поверхностями (с трубами, элементами отопления, кухонными плитами и холодильниками). При заземлении Вашего тела повышается риск поражения электротоком.
- Защищайте электроинструмент от дождя и сырости. Проникновение воды в электроинструмент повышает риск поражения электротоком.

- Не разрешается использовать шнур не по назначению, например, для транспортировки электроинструмента или для вытягивания вилки из штепсельной розетки. Защищайте шнур от воздействия высоких температур, масла, острых кромок или подвижных частей электроинструмента. Поврежденный или спутанный шнур повышает риск поражения электротоком.
- При работе с электроинструментом под открытым небом применяйте пригодные для этого кабели-удлинители. Применение пригодного для работы под открытым небом кабеля-удлинителя снижает риск поражения электротоком. Розетку следует оборудовать предохранителем или выключателем аварийного тока.

Личная безопасность

- Применение средств индивидуальной защиты (защитной маски, обуви на нескользящей подошве, защитного шлема или средств защиты органов слуха) в зависимости от вида работы электроинструмента снижает риск получения травм.
- Носите подходящую рабочую одежду. Не носите широкую одежду и украшения. Держите волосы, одежду и перчатки вдали от движущихся частей.
- Предотвращайте непреднамеренное включение электроинструмента. Перед подключением электроинструмента к электропитанию и/или к аккумулятору убедитесь, что устройство выключено. Не держите подключаемый инструмент за переключатель.
- Убирайте установочный инструмент или гаечные ключи до включения электроинструмента. Инструмент или ключ, находящийся во вращающейся части электроинструмента, может привести к травмам.
- Не принимайте неестественную позу для работы с инструментом. Всегда занимайте устойчивое положение и держите равновесие. Благодаря этому Вы можете лучше контролировать электроинструмент в непредвиденных ситуациях.
- При потере электропитания или другом самопроизвольном выключении электроинструмента немедленно выключите устройство. Если при потере напряжения машина осталась включенной, то при возобновлении подачи питания она самопроизвольно заработает, что может привести к причинению вреда здоровью пользователя и/или материальному ущербу.
- Несоблюдение правил эксплуатации, а также техники безопасности может привести к поражению электрическим током, возгоранию и/или серьезным травмам. Производитель и его уполномоченные представители не несут ответственности за повреждения, вызванные использованием инструмента с несоблюдением требований данного руководства.

Правильное использование инструмента

- Данное устройство не предназначено для использования в коммерческих целях.
- Не работайте с инструментом с неисправным выключателем. Инструмент, который не поддается включению или выключению, опасен и должен быть отремонтирован.
- До начала наладки инструмента, перед заменой принадлежностей и прекращением работы убедитесь, что инструмент выключен.
- Не допускайте использование инструмента лицами, которые незнакомы с ним или не читали настоящее руководство.

- Применяйте инструмент, принадлежности, насадки и т.п. в соответствии с настоящими инструкциями. Учитывайте при этом рабочие условия и выполняемую работу. Использование инструментов для непредусмотренных работ может привести к опасным ситуациям.
- Неиспользуемый инструмент должен храниться в сухом, закрытом месте.

Меры безопасности при работе с насосной станцией

- Перед началом использования устройства тщательно проверяйте его на наличие повреждений. В случае их наличия не начинайте эксплуатацию устройства и незамедлительно обратитесь по месту его приобретения.
- Не пользуйтесь насосом вблизи горючих и взрывоопасных веществ и мощных источников тепла.
- Не позволяйте лицам, не обладающим навыками работы с устройством, а также детям или лицам с ограниченными возможностями пользоваться устройством или находиться в непосредственной близости от Вашего рабочего пространства во время использования Вами насоса. Не позволяйте им трогать устройства и оборудование, их провода или съёмные части. Присутствие посторонних также может отвлекать Вас, тем самым создавая риск возникновения чрезвычайной ситуации.
- Используйте устройство только с совместимыми электросетями. Информацию о совместимых параметрах сети Вы можете увидеть в разделе «Технические характеристики».
- Монтаж устройства и электрической розетки должен выполняться квалифицированными специалистами.
- Место подключения насоса в сеть должно быть защищено от воды.
- Обязательна установка устройства защитного отключения (УЗО) от утечки тока более 30 мА.
- Не пытайтесь самостоятельно разобрать устройство. Все манипуляции по ремонту должны производиться исключительно квалифицированными специалистами авторизованного сервисного центра.
- Избегайте телесного контакта с заземленными поверхностями (трубами, радиаторами, корпусом холодильника и т.д.). При заземлении Вашего тела риск получения электрического шока существенно возрастает. Не прикасайтесь к металлическим частям устройства во время его использования.
- Оберегайте провод устройства от заземления, порезов, ударов и прочих повреждений. При повреждении провода незамедлительно прекратите эксплуатацию устройства и обратитесь в авторизованный сервисный центр.
- Храните устройство в сухом помещении, вне досягаемости детей и лиц с ограниченными возможностями.
- Используйте устройство только по его прямому назначению.
- Не работайте с устройством в состоянии сильной усталости, недосыпа, боли, алкогольного или наркотического опьянения. В любом из перечисленных состояний Ваша концентрация внимания будет пониженной, что может привести к несчастному случаю.
- Не допускайте попадания воздуха во всасывающую магистраль.
- Не закрывайте водозаборные отверстия насоса.

- Не используйте насос при температурах ниже +1 °С, а так же не оставляйте его включенным на ночь при вероятности заморозков.
- Температура перекачиваемой жидкости должна быть от +1 °С до +35 °С.
- Запрещается перекачивание солёной воды, воды, содержащей абразивные вещества, крупные камни, волокна, металлические предметы, т.к. это приводит к повреждению и преждевременному износу рабочих деталей.
- Запрещается перекачивание горючих, вязких и химически активных жидкостей.
- Устройство не предназначено для коммерческого использования.

Перечень критических отказов

- Не использовать при сильном искрении.
- Не использовать при появлении сильной вибрации.
- Не использовать при появлении дыма непосредственно из корпуса изделия.

Критерии предельных состояний

Поврежден корпус изделия.

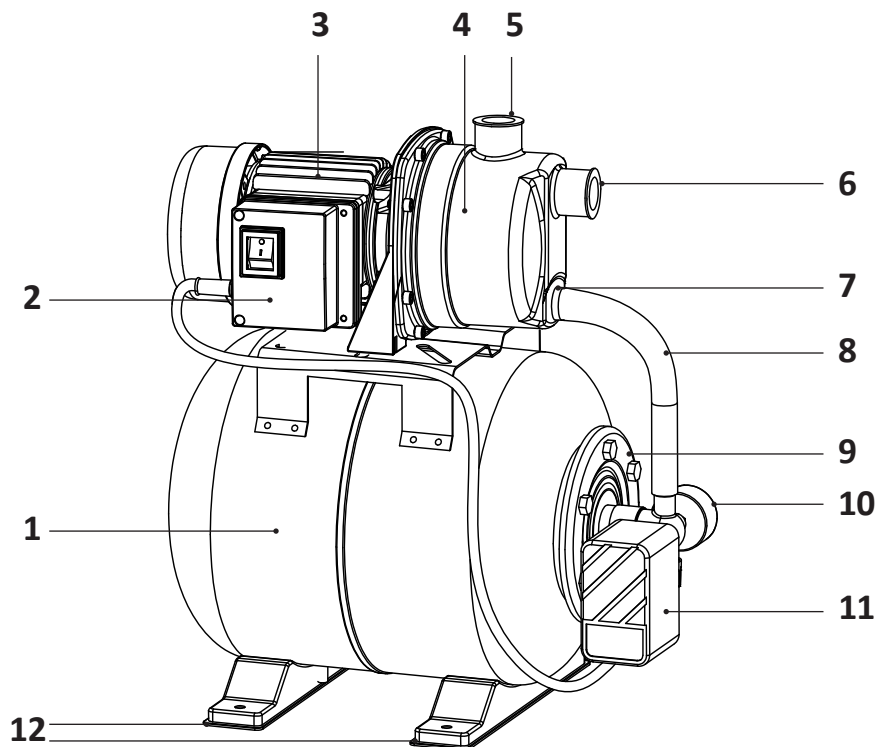
Технические характеристики

- Модель: PS20-750.
- Торговая марка: FinePower.
- Тип питания: от сети.
- Параметры сети: 220–240 В ~ 50 Гц.
- Длина провода: 1,2 м.
- Объем бака: 20 л.
- Максимальный напор: 44 м.
- Максимальная глубина забора воды: 7 м.
- Производительность: 58 л/мин.
- Пропускная способность: 3.5 м³/ч.
- Трубное соединение: G1”.
- Потребляемая мощность: 750 Вт.
- Механизм насоса: центробежный.
- Максимальное рабочее давление: 4,4 бар.
- Материал корпуса помпы: нержавеющей сталь.
- Степень защиты: IPX4.
- Класс защиты: I.
- Тип крепления шнура питания: Y.
- Защита от перегрева.

Комплектация

- Насосная станция.
- Руководство по эксплуатации.

Схема устройства

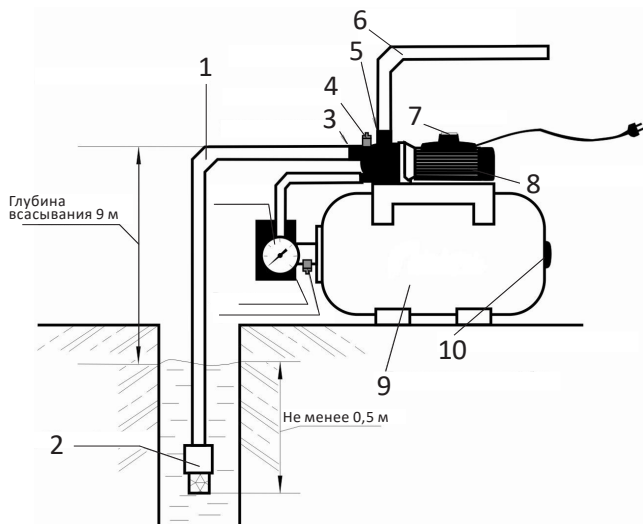


1. Гидроаккумулятор.
2. Коробка переключателя.
3. Электродвигатель.
4. Насосная часть электронасоса.
5. Выходной патрубок.
6. Входной патрубок.
7. Сливное отверстие.
8. Соединительный трубопровод.
9. Фланец.
10. Манометр.
11. Реле давления.
12. Места крепления.

Установка насосной станции

1. Присоедините всасывающую трубу с обратным клапаном к входному отверстию, которое находится на торце насоса.
2. Присоедините кран и напорную магистраль к выходному отверстию (сверху).

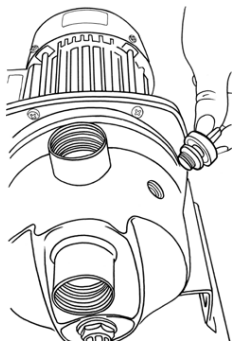
Примечание: при монтаже всасывающей магистрали необходимо обеспечить непрерывный угол наклона от насоса к источнику водозабора не менее 1 градуса к горизонту. Обратные углы не допускаются.



1. Всасывающий трубопровод.
2. Обратный клапан.
3. Входное отверстие.
4. Заливная пробка.
5. Выходной патрубок.
6. Напорный трубопровод.
7. Выключатель.
8. Электродвигатель.
9. Гидроаккумулятор.
10. Воздушный клапан.

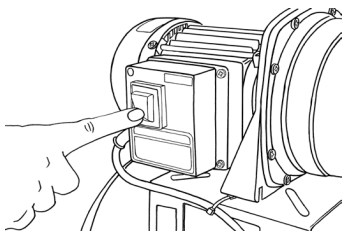
Примечание: диаметр трубы всасывающей магистрали должен быть не меньше, чем диаметр входного отверстия. В случаях, если высота всасывания более 4 м или протяженность горизонтального участка всасывающей магистрали 20 м и более, то диаметр трубы должен быть больше диаметра входного отверстия.

3. Заполните насос и всасывающую магистраль водой через заливное отверстие: отвинтите и завинтите пробку в верхней части насоса (см. рис. ниже).
4. Проверьте наличие в электросети напряжения 220–240 В и подключите станцию к электрической сети.



Примечание: запрещена эксплуатация насосной станции без воды. В процессе эксплуатации не допускайте попадания воздуха во всасывающую магистраль.

5. Включите станцию кратковременно на 30–60 сек. при закрытом кране (рис. ниже). После выключения насоса откройте кран для выпуска воздуха и долейте во всасывающую магистраль воду. В зависимости от длины всасывающей магистрали данную операцию нужно будет повторить несколько раз.

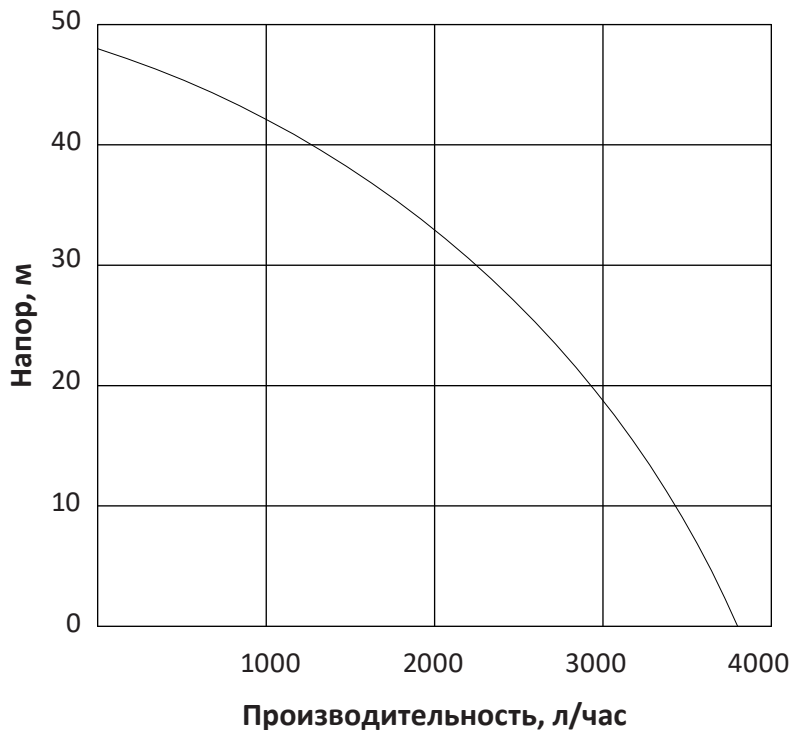


6. После удаления воздуха станция готова к работе. Насос создаст необходимое давление и наполнит гидроаккумулятор водой. При достижении установленного давления реле давления отключит насос.

Примечания:

- в случае возможности замерзания воды необходимо слить воду из насоса;
- запрещается устанавливать станцию в помещениях, где она может быть подвержена затоплению;
- вода не должна содержать песка и других механических примесей.

График расходно-напорных характеристик



Производительность насосной станции сильно зависит от следующих факторов:

- диаметра используемого шланга или трубопровода: диаметр должен быть не менее 25 мм. Допускается подключение шланга диаметром 19 мм ($\frac{3}{4}$ "), но при этом производительность насосной станции падает примерно в 1,5 раза относительно номинальной;
- высоты подъема воды: на максимальной высоте подъема производительность равна нулю, максимальная производительность на срезе выходного отверстия насосной станции;
- длины выпускного шланга, расположенного горизонтально: на каждые 10 метров длины выходного шланга (трубопровода), расположенного горизонтально, производительность падает минимум на 10%;
- напряжения в электрической сети: при уменьшении напряжения питания производительность насосной станции пропорционально падает. При снижении напряжения питания на 15% высота подъема снижается на 40%, а производительность падает минимум на 20%. Рекомендуется использовать автоматический стабилизатор напряжения;
- от длины и сечения провода удлинителя: при малом сечении удлинителя не обеспечивается достаточной подводимой мощности для двигателя насосной станции.

Обслуживание и уход

- Обязательно проведите первоначальный осмотр насоса через 1–2 часа после начала его работы. В дальнейшем проводите осмотр не реже, чем раз в три месяца.
- Рекомендуется время от времени проверять максимальный напор и расход энергии, а также давление воздуха в гидроаккумуляторе (для этого отключите насос и слейте воду из напорной магистрали).
- Не допускайте работу станции без воды, это ведет к выходу из строя внутренних частей гидравлической части насоса.

Возможные проблемы и их решение

Проблема	Возможные причины	Решение
Станция не работает	Отсутствует напряжение	Проверьте напряжение сети
Насос работает, но не всасывает воду	Во время всасывания уровень воды уменьшается	При повторном запуске насоса поднимите трубу напорной стороны на 1 м по вертикали от насоса и сохраняйте это расстояние до тех пор, пока насос не начнет всасывать
	Всасывающая труба недостаточно герметична	Проверьте герметичность стыков в следующих местах: соединитель всасывающей трубы, соединитель трубы высокого давления, зажимное кольцо, всасывающий трубопровод. Только под вакуумом насос может производить всасывание
Станция слишком часто включается и отключается	Мембрана гидроаккумулятора повреждена	Замените мембрану в гидроаккумуляторе
	Отсутствие сжатого воздуха в гидроаккумуляторе	Закачайте воздух в гидроаккумулятор до требуемого уровня давления
	Обратный клапан открыт из-за блокировки посторонним предметом	Демонтируйте всасывающую трубу и разблокируйте клапан, либо замените его
Станция не создает требуемого давления	Реле отрегулировано на слишком низкое давление	Отрегулируйте реле давления
	Рабочее колесо заблокировано	Отключите питание и обратитесь в сервисный центр
	Во всасывающую магистраль попадает воздух	Проверьте герметичность соединений на всасывающей трубе. Проверьте, чтобы на всасывающей трубе не было колен или обратных углов

Правила и условия монтажа, хранения, перевозки (транспортировки), реализации и утилизации

- Правила и условия установки инструмента описаны в данном руководстве в разделе «Установка насосной станции».
- Хранение устройства должно производиться в упаковке в отапливаемых помещениях у изготовителя и потребителя при температуре воздуха от 5 °С до 40 °С и относительной влажности воздуха не более 80%. В помещениях не должно быть агрессивных примесей (паров кислот, щелочей), вызывающих коррозию.
- Перевозка устройства должна осуществляться в сухой среде.
- Устройство требует бережного обращения, оберегайте его от воздействия пыли, грязи, ударов, влаги, огня и т.д.
- Реализация устройства должна производиться в соответствии с местным законодательством.
- После окончания срока службы изделия его нельзя выбрасывать вместе с обычным бытовым мусором. Вместо этого оно подлежит сдаче на утилизацию в соответствующий пункт приема электрического и электронного оборудования для последующей переработки и утилизации в соответствии с федеральным или местным законодательством.
- При обнаружении неисправности устройства следует немедленно обратиться в авторизованный сервисный центр или утилизировать устройство.

Дополнительная информация

Manufacturer: NINGBO SUNWAY ELECTRO-MACHINERY CO., LTD

No. 9, Xinzhuang New Industrial Park, Lianfeng Road, Haishu District, Ningbo, China

Изготовитель: НИНБО САНВЭЙ ЭЛЕКТРО-МАШИНЕРИ КО., ЛТД.

№ 9, новый промпарк Синьчжуан, шоссе Ляньфэн, р-н Хайшу, г. Нинбо, Китай.

Сделано в Китае.

Импортер в России: ООО «ДНС ЛОДЖИСТИК».

690025, Приморский край, г.о. Владивостокский, г. Владивосток, ул. Фанзавод, д.1, каб. 15.

Адрес электронной почты: dns-logistic.llc@mail.dlogistix.com

Уполномоченное изготовителем лицо: ООО «Атлас».

690068, Россия, Приморский край, г. Владивосток, проспект 100-летия Владивостока, дом 155, корпус 3, офис 5.

Адрес электронной почты: atlas.llc@mail.dlogistix.com

Товар соответствует требованиям TP TC (ЕАЭС).

Спецификации, информация о продукте, его комплектация и функционал могут быть изменены без предварительного уведомления пользователя.

Товар изготовлен (мм.гггг): _____ v.5



Гарантийный талон

SN/IMEI: _____

Дата постановки на гарантию: _____

Производитель гарантирует бесперебойную работу устройства в течение всего гарантийного срока, а также отсутствие дефектов в материалах и сборке. Гарантийный период исчисляется с момента приобретения изделия и распространяется только на новые продукты.

В гарантийное обслуживание входит бесплатный ремонт или замена элементов, вышедших из строя не по вине потребителя в течение гарантийного срока при условии эксплуатации изделия согласно руководству пользователя. Ремонт или замена элементов производится на территории уполномоченных сервисных центров.

Срок гарантии: 24 мес.

Срок эксплуатации: 36 мес.

Актуальный список сервисных центров по адресу:

<https://finpower.ru/page/dynamic/support/>

Гарантийные обязательства и бесплатное сервисное обслуживание не распространяются на перечисленные ниже принадлежности, входящие в комплектность товара, если их замена не связана с разборкой изделия:

- Элементы питания (батарейки) для ПДУ (Пульт дистанционного управления).
- Соединительные кабели, антенны и переходники для них, наушники, микрофоны, устройства «HANDS-FREE»; носители информации различных типов, программное обеспечение (ПО) и драйверы, поставляемые в комплекте (включая, но не ограничиваясь ПО, предустановленным на накопитель на жестких магнитных дисках изделия), внешние устройства ввода-вывода и манипуляторы.
- Чехлы, сумки, ремни, шнуры для переноски, монтажные приспособления, инструменты, документацию, прилагаемую к изделию.
- Расходные материалы и детали, подвергающиеся естественному износу.



Производитель не несет гарантийных обязательств в следующих случаях:

- Истек Гарантийный срок.
- Если изделие, предназначенное для личных (бытовых, семейных) нужд, использовалось для осуществления предпринимательской деятельности, а также в иных целях, не соответствующих его прямому назначению.
- Производитель не несет ответственности за возможный материальный, моральный и иной вред, понесенный владельцем изделия и/или третьими лицами, вследствие нарушения требований руководства пользователя при использовании, несоблюдения рекомендаций по установке и обслуживанию изделия, правил подключения (короткие замыкания, возникшие также в результате воздействия несоответствующего сетевого напряжения, как на само изделие, так и на изделия, сопряженные с ним), хранении и транспортировки изделия.
- Все случаи механического повреждения: сколы, трещины, деформации, следы ударов, вмятины, замятия и др., полученные в процессе эксплуатации изделия.
- Имеются следы сторонней модификации, несанкционированного ремонта лицами, не уполномоченными для проведения таких работ. Если дефект вызван изменением конструкции или схемы изделия, подключением внешних устройств, не предусмотренных Производителем, использованием устройства, не имеющего сертификата соответствия согласно законодательству Российской Федерации.
- Если дефект изделия вызван действием непреодолимой силы (природных стихий, пожаров, наводнений, землетрясений, бытовых факторов и прочих ситуаций, не зависящих от Производителя), либо действиями третьих лиц, которые Производитель не мог предвидеть.
- Дефект вызван попаданием внутрь изделия посторонних предметов, инородных тел, веществ, жидкостей, насекомых или животных, воздействием агрессивных сред, высокой влажности, высоких температур, которые привели к полному или частичному выходу из строя изделия.
- Отсутствует или не соответствует идентификация изделия (серийный номер). Если повреждения (недостатки) вызваны воздействием вредоносного программного обеспечения; установкой, сменой или удалением паролей (кодов), приведшим к отсутствию доступа к программным ресурсам изделия, без возможности их сброса/восстановления, ввиду отсутствия предоставления данной услуги поставщиком ПО.
- Если дефекты работы вызваны несоответствием стандартам или техническим регламентам питающих, кабельных, телекоммуникационных сетей, мощности радиосигнала, в том числе из-за особенностей рельефа и других подобных внешних факторов, использования изделия на границе или вне зоны действия сети.
- Если повреждения вызваны использованием нестандартных (неоригинальных) и/или некачественных (поврежденных) расходных материалов, принадлежностей, запасных частей, элементов питания, носителей информации различных типов (включая, CD, DVD диски, карты памяти, SIM карты, картриджи).
- Если недостатки вызваны получением, установкой и использованием несовместимого контента (мелодии, графика, видео и другие файлы, приложения Java и подобные им программы).
- На ущерб, причиненный другому оборудованию, работающему в сопряжении с данным изделием.



fine**Power**