

Руководство по эксплуатации

Очки виртуальной реальности
VR Slant

DEXP

Уважаемый покупатель!

Благодарим Вас за выбор нашей продукции.

Мы рады предложить Вам изделия и устройства, разработанные и изготовленные в соответствии с высокими требованиями к качеству, функциональности и дизайну. Перед началом эксплуатации внимательно прочитайте данное руководство, в котором содержится важная информация, касающаяся Вашей безопасности, а также рекомендации по правильному использованию продукта и уходу за ним. Позаботьтесь о сохранности настоящего руководства и используйте его в качестве справочного материала при дальнейшей эксплуатации изделия.

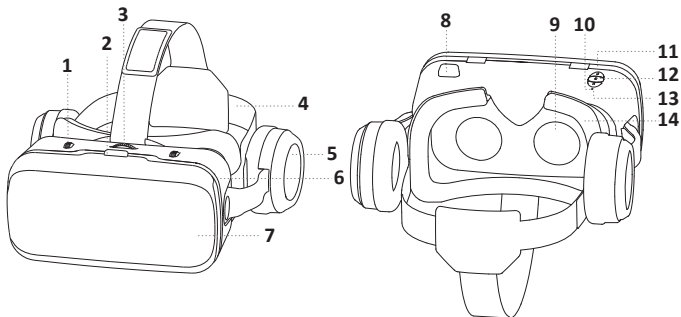
Назначение устройства

Очки виртуальной реальности предназначены для погружения пользователей в трехмерные виртуальные миры.

Меры предосторожности

- Ограничивайте время использования очков виртуальной реальности, чтобы избежать чрезмерной нагрузки на глаза.
- Используйте очки виртуальной реальности только в трезвом состоянии.
- Убедитесь, что выбранное вами место для использования очков виртуальной реальности безопасно и не ограничивает ваши движения.
- Не используйте устройство вне помещений.
- Устройство не предназначено для использования детьми и лицами с ограниченными физическими, сенсорными или умственными способностями, кроме случаев, когда над ними осуществляется контроль другими лицами, ответственными за их безопасность. Не позволяйте детям играть с устройством.
- Не вскрывайте устройство и не ремонтируйте его самостоятельно. Обслуживание и ремонт должны производиться только квалифицированными специалистами авторизованного сервисного центра.
- Устройство не предназначено для использования в коммерческих целях.

Схема устройства



1. Регулятор фокусного расстояния.
2. Пряжка устройства.
3. Регулятор расстояния до зрачка.
4. Эргономичный пояс.
5. Наушники.
6. Корпус устройства.
7. Съемная панель.
8. Кнопка сенсорного экрана.
9. Оптическая линза.
10. Скрытый микрофон.
11. Кнопка увеличения громкости.
12. Многофункциональная кнопка.
13. Кнопка уменьшения громкости.
14. Кожаная вставка.

Технические характеристики

- Модель: SC-G04E/SC-B03.
- Торговая марка: DEXP.
- Совместимые платформы: Android, iOS.
- Минимальная диагональ смартфона: 4,7 дюйма.
- Максимальная диагональ смартфона: 6,53 дюйма.
- Линзы: асферические двояковыпуклые линзы 40 мм.
- Максимальный угол обзора: 100°.
- Регулировка межзрачкового расстояния: 60–70 мм.
- Регулировка фокусного расстояния- 37.5-46.5 мм.
- Bluetooth-джойстик: есть.
- Материал корпуса: ABS пластик.
- Версия Bluetooth: 3.0

Радиочастотные характеристики Bluetooth

- Стандарт связи: IEEE 802.15.1.
- Диапазон частот: 2402–2480 МГц
- Мощность передатчика: 0,3 мВт.

Комплектация

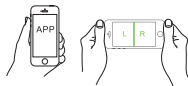
- Устройство.
- Руководство по эксплуатации.
- Чистящая салфетка.
- Джойстик.

Примечание: джойстик питается от двух батареек AAA, которые в комплект не входят.

Эксплуатация

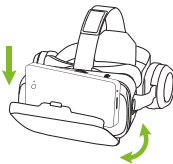
Проведите видео-тестирование

Войдите в Google Play Market или App Store, выберите и установите необходимое VR-приложение (лучше делать это, используя подключение к Wi-Fi). Затем загрузите видео или игру для того, чтобы проверить, будет ли экран устройства разделен на две части и будет ли нормально воспроизводиться контент.



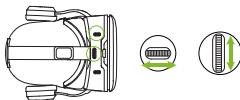
Установка смартфона

Откройте съемную панель (как показано на рисунке справа), поместите смартфон в VR-гарнитуру, убедитесь, что экран смартфона располагается посередине, затем закройте панель. Отрегулируйте экран в нужном направлении.



Настройка

Чтобы использование устройства было максимально комфортным, отрегулируйте расстояние до зрачка и фокусное расстояние. Настройка фокусного расстояния позволяет использовать устройство людям с близорукостью.



Игровой процесс

Существует 2 способа управления во время игр VR:

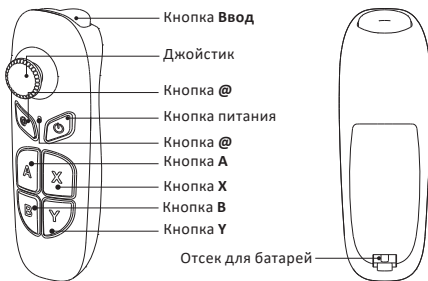
А: Игровым процессом VR можно управлять с помощью гироскопа смартфона при наклонах или поворотах головы (как показано на рисунке справа).

В: Игровым процессом VR можно управлять с помощью манипулятора Bluetooth, который позволяет производить вращения и повороты на 360°.

Примечание: в большинстве игр VR для управления используется гироскоп смартфона. Чтобы узнать, необходим ли Вам манипулятор, ознакомьтесь с требованиями и советами по игре.



Использование джойстика



- **Включение устройства:** нажмите и держите кнопку питания в течение 3 секунд, пока не загорится LED индикатор.
- **Смена режима работы:** нажмите и держите кнопку смены режима работы @ и соответствующую кнопку.
 - **Режим «Мышь»:** @+A.
 - **Режим «Мультимедиа»:** @+B.
 - **Режим «Little chicken»:** @+X.
 - **Режим «iCade»:** @+Y.

Для возвращения к режиму VR нажмите кнопку @.

Примечания:

- Работа в режиме «Мышь» будет эффективна при работе с устройством на базе ОС Android.
- Работа в режиме «iCade» будет эффективна при работе с устройством на базе ОС iOS.
- **Для сопряжения джойстика** включите Bluetooth на устройстве, к которому Вы хотите его подключить, перейдите в настройки и выберите джойстик в списке доступных к подключению устройств (SC-B03).
- **Отключение устройства:** нажмите и держите кнопку питания в течение 5 секунд, пока LED индикатор не погаснет.

Примечания:

- Устройство автоматически выключится после 30 минут неиспользования.
- Устройство автоматически выключится, если в течение 5 минут не будет сопряжено.

Android					
Кнопка			Устр-во Android	Режим «VR»	Режим «Мышь»
Ввод			Воспр./Пауза	Воспр./ Пауза	Ввод
Джойстик	Вверх	Нажатие	-	Ув. яркости	Вверх
	Вниз		-	Ум. яркости	Вниз
	Влево		Пред. трек	Пред. трек	Влево
	Вправо		След. трек	След. трек	Вправо
@		Длит. нажатие	Режим VR	-	-
Питание		Нажатие	Воспр./Пауза	-	-
А			Уменьшение громкости		
Х			Увеличение громкости		
В			Назад		
У			Настройки	-	-

iOS				
			Управление музыкой (@+B)	Режим «VR»
Ввод			Воспроизведение/Музыка	
Джойстик	Вверх	Нажатие	Предыдущий трек	Увеличение яркости
	Вниз		Следующий трек	Уменьшение яркости
	Влево		Предыдущий трек	
	Вправо		Следующий трек	
@	Длительное нажатие	Режим VR	-	
Питание	Нажатие	Воспр./Пауза	-	
A		Уменьшение громкости		
X		Увеличение громкости		
B		-	-	
Y		-	Назад	

Устройства на базе iOS (режим «iCade» (@+Y))

Войдите в AppStore и введите в строке поиска «iCade». Найденные игры поддерживаются данным контроллером. Для настройки управления в игре скачайте её на ваше устройство и следуйте подсказкам на экране.

Игры «Little chicken» (режим горизонтального управления)

Скачайте игру, поддерживающую режим «Little Chicken» и используйте джойстик для управления в игре.

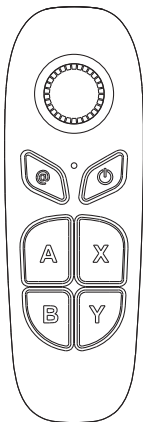
Комбинации клавиш*

L1=@+X

L2=@+A

R1=@+Y

R2=@+B



Использование многофункциональной кнопки



* Используйте данные комбинации, если хотите использовать кнопки джойстика как кнопки геймпада.

Правила и условия монтажа, хранения, перевозки (транспортировки), реализации и утилизации

- Устройство не требует какого-либо монтажа или постоянной фиксации.
- Хранение устройства должно производиться в упаковке в отапливаемых помещениях у изготовителя и потребителя при температуре воздуха от 5 °C до 40 °C и относительной влажности воздуха не более 80%. В помещениях не должно быть агрессивных примесей (паров кислот, щелочей), вызывающих коррозию.
- Перевозка устройства должна осуществляться в сухой среде.
- Устройство требует бережного обращения, оберегайте его от воздействия пыли, грязи, ударов, влаги, огня и т.д.
- Реализация устройства должна производиться в соответствии с местным законодательством.
- После окончания срока службы изделия его нельзя выбрасывать вместе с обычным бытовым мусором. Вместо этого оно подлежит сдаче на утилизацию в соответствующий пункт приема электрического и электронного оборудования для последующей переработки и утилизации в соответствии с федеральным или местным законодательством. Обеспечивая правильную утилизацию данного продукта, Вы помогаете сберечь природные ресурсы и предотвращаете ущерб для окружающей среды и здоровья людей, который возможен в случае ненадлежащего обращения. Более подробную информацию о пунктах приема и утилизации данного продукта можно получить в местных муниципальных органах или на предприятии по вывозу бытового мусора.
- При обнаружении неисправности устройства следует немедленно обратиться в авторизованный сервисный центр или утилизировать устройство.



Дополнительная информация

Изготовитель: ДУНГУАНЬ ШАЙНКОН ИНДАСТРИАЛ КО., ЛТД.

Каб. 201, зд. 3, шоссе Шибэй №33, р-н Танли, Фэнган, г. Дунгуань, пров. Гуандун, Китай. Сделано в Китае.

Импортер в России: ООО «ДНС ЛОДЖИСТИК».

690068, Приморский край, г. Владивосток, пр-кт 100 лет Владивостока, 155 к.3 оф.5.

Адрес электронной почты: dns-logistic.llc@mail.dlogistix.com

Спецификации, информация о продукте, его комплектация и функционал могут быть изменены без предварительного уведомления пользователя. Фактический интерфейс устройства может отличаться от представленного в данном руководстве.

Товар изготовлен (мм.гггг.): _____ V.2

Гарантийный талон

SN/IMEI: _____

Дата постановки на гарантию: _____

Производитель гарантирует бесперебойную работу устройства в течение всего гарантийного срока, а также отсутствие дефектов в материалах и сборке. Гарантийный период исчисляется с момента приобретения изделия и распространяется только на новые продукты.

В гарантийное обслуживание входит бесплатный ремонт или замена элементов, вышедших из строя не по вине потребителя в течение гарантийного срока при условии эксплуатации изделия согласно руководству пользователя. Ремонт или замена элементов производится на территории уполномоченных сервисных центров.

Срок гарантии: 12 мес.

Срок эксплуатации: 24 мес.

Актуальный список сервисных центров по адресу:

<https://www.dns-shop.ru/service-center/>

