

# Руководство по эксплуатации

---

Маслонаполненный радиатор  
ОН-2009ЕВ, ОН-1507ЕW,  
ОН-2511ЕВ, ОН-2511ЕW

**DEXP**



# Уважаемый покупатель!

Благодарим Вас за выбор нашей продукции.

Мы рады предложить Вам изделия и устройства, разработанные и изготовленные в соответствии с высокими требованиями к качеству, функциональности и дизайну. Перед началом эксплуатации внимательно прочитайте данное руководство, в котором содержится важная информация, касающаяся Вашей безопасности, а также рекомендации по правильному использованию продукта и уходу за ним. Позаботьтесь о сохранности настоящего руководства и используйте его в качестве справочного материала при дальнейшей эксплуатации изделия.

## Назначение устройства

Маслонаполненный радиатор предназначен для внутреннего обогрева помещений.

## Меры предосторожности

- Внимательно прочитайте руководство по эксплуатации перед использованием радиатора.
- Перед подключением устройства к источнику питания убедитесь, что напряжение Вашей домашней электросети соответствует техническим характеристикам.
- Радиатор не предназначен для коммерческого использования.
- Не используйте устройство на открытом воздухе.
- Данный радиатор не предназначен для использования в ванной комнате, прачечной и в других похожих помещениях. Не используйте радиатор в непосредственной близости от воды.
- Никогда не оставляйте работающий радиатор без присмотра. После окончания использования выключите устройство с помощью выключателя на обогревателе и отключите его от сети.
- Необходимо соблюдать особую осторожность при использовании радиатора рядом с детьми или лицами с ограниченными возможностями. Храните радиатор в недоступном для детей и животных месте.
- Радиатор не предназначен для использования лицами (включая детей) с ограниченными физическими, сенсорными и умственными способностями без присмотра лицом, ответственным за их безопасность.
- Не оставляйте радиатор включенным на время Вашего сна.
- Не устанавливайте устройство рядом с поверхностями, которые могут быть повреждены (ковры, обои, напольные покрытия из нетермостойкого материала).
- Не используйте радиатор рядом с любыми легковоспламеняющимися материалами (шторы, драпировки, бензин, краска, горючие жидкости).
- Не размещайте горючие материалы (бумага, пластик, картон) на корпусе устройства, внутри его, или рядом с ним.
- Используйте радиатор в хорошо проветриваемых помещениях.
- Радиатор нагревается во время использования. Для передвижения радиатора используйте предназначенные для этого ручки.
- Во избежание ожогов не прикасайтесь к горячим поверхностям. Используйте ручку радиатора.

- Следите за тем, чтобы вентиляционные отверстия радиатора всегда были чистые, без посторонних предметов и загрязнений.
- Не используйте радиатор для сушки одежды или обуви.
- Следите за тем, чтобы на радиатор не попала вода или другая жидкость.
- Не перемещайте радиатор во время его работы. Чтобы передвинуть, сначала выключите его и дайте остыть.
- Не помещайте провод под ковровым покрытием, мебелью и в тех местах, где об него можно зацепиться.
- Для отключения радиатора нажмите выключатель на самом устройстве и отключите питание.
- Во избежание перегрева не накрывайте радиатор и не используйте его в слишком ограниченном пространстве.
- Во избежание короткого замыкания не включайте мощные электрические устройства параллельно и рядом с обогревателем.
- Желательно не использовать удлинитель, так как он может перегреться.
- Не создавайте давление на кабель питания, особенно в месте подключения к обогревателю, он может сломаться.
- Не подключайте/отключайте кабель от сети влажными руками.
- Держите кабель питания вдали от нагревательных поверхностей.
- Не используйте устройство с поврежденным кабелем.
- Радиатор не должен быть расположен рядом с розеткой.
- Радиатор заполнен специальным маслом. Ремонт, связанный с открытием корпуса, может быть произведен только в сервисном центре.
- Радиатор не должен использоваться в помещениях площадью меньше 5 м<sup>2</sup>.

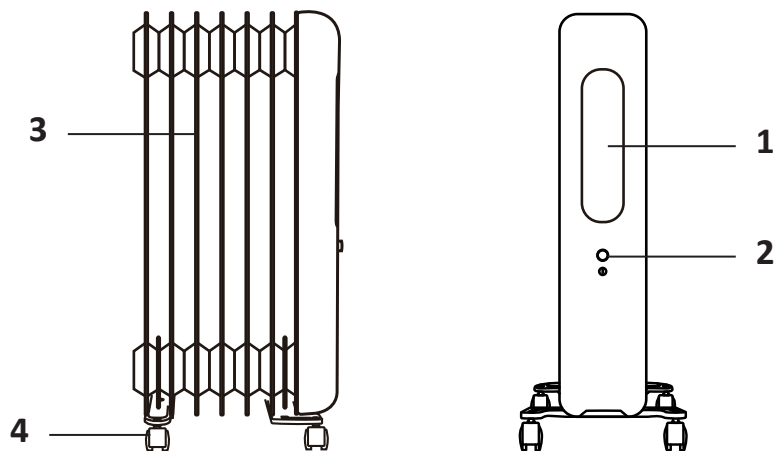
## Технические характеристики

Модель	ОН-1507EW	ОН-2009EB	ОН-2511EB	ОН-2511EW
Торговая марка	DEXP			
Параметры питания	220–240 В, 50 Гц			
Номинальная мощность	1500 Вт	2000 Вт	2500 Вт	
Степень защиты от поражения эл. током	I			
Степень защиты от влаги	IP20			
Тип крепления шнура питания	Y			
Кол-во секций	7	9	11	
Количество режимов обогрева	3			
Габариты (Ш × Д × В)	310 × 240 × 630 мм	375 × 240 × 630 мм	460 × 240 × 630 мм	
Область применения	Бытовое			

## Комплектация

- Устройство.
- Руководство по эксплуатации.

## Схема устройства

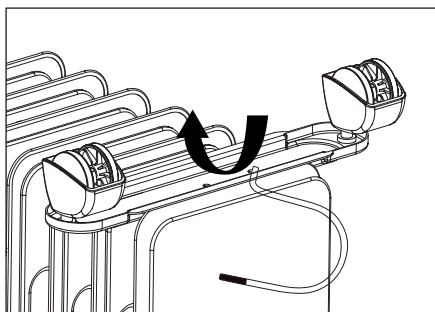
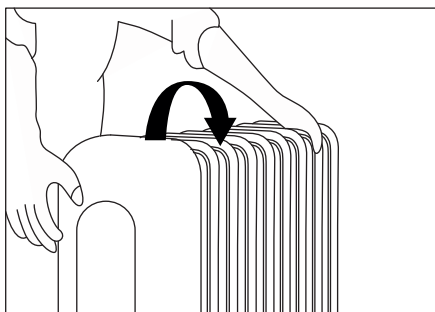


1. Панель управления.
2. Кнопка питания.
3. Ребра радиатора (количество секций зависит от модели).
4. Колесики.

## Сборка устройства

1. Поставьте устройство на ровную, сухую и чистую поверхность.
2. Установите колесики так, как показано на рисунке.

**Внимание!** Никогда не используйте устройство без установленных колесиков.

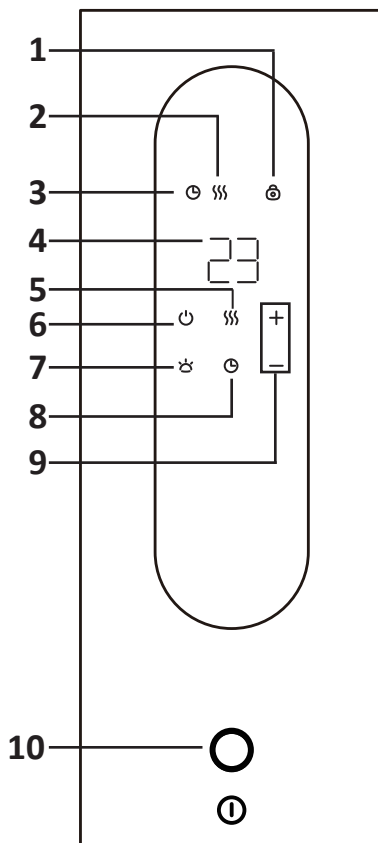


3. Поставьте радиатор таким образом, чтобы расстояние от него до любого объекта составляло минимум 1 м.

# Инструкция по эксплуатации

## Панель управления

1. Индикатор блокировки от детей.
2. Индикатор статуса нагрева.
3. Индикатор таймера.
4. LED-дисплей.
5. Кнопка уровня нагрева.
6. Кнопка включения/выключения панели управления.
7. Кнопка регулировки яркости.
8. Кнопка таймера.
9. Кнопки регулировки степени нагрева.
10. Кнопка питания.



## Эксплуатация

1. Подключите радиатор к электрической сети.
2. Нажмите кнопку питания (10), чтобы включить устройство. Загорится кнопка режима ожидания на панели управления.
3. Нажмите кнопку 5 для изменения режима нагрева.
4. Чтобы отрегулировать температуру в диапазоне 5–35 °С, используйте кнопки **+** и **-**. Во время нагрева радиатора горит индикатор статуса нагрева (2).
5. Чтобы поставить таймер, нажмите кнопку 8, на дисплее отобразится значение «00», и загорится индикатор таймера (3). Нажимайте кнопки **+** и **-**, чтобы установить количество часов работы радиатора. Через 3 секунды после выбора желаемого времени выбранное значение будет подтверждено, и на дисплее отобразится отсчет оставшегося времени. Чтобы отменить таймер, установите на нем значение «00».
6. Чтобы отрегулировать яркость дисплея, нажимайте кнопку 7. Режимы яркости: 100% — 50% — 25%.

7. Чтобы активировать блокировку от детей, одновременно нажмите кнопки **+** и **-** на 3 секунды. После этого загорится индикатор 1. Чтобы выключить блокировку, так же одновременно нажмите кнопки **+** и **-**.
8. Нажмите кнопку **⏻**, чтобы включить/выключить панель управления.
9. Нажмите кнопку **10**, чтобы выключить устройство. Отключите устройство от сети, если не используете его.

## Режимы потребляемой мощности

Модель	ОН-2009ЕВ	ОН-1507ЕW	ОН-2511ЕВ	ОН-2511ЕW
Н1	800 Вт	600 Вт	1000 Вт	
Н2	1200 Вт	900 Вт	1500 Вт	
Н3	2000 Вт	1500 Вт	2500 Вт	
AF	Антизамерзание			

**Примечание:** в режиме «Антизамерзание» поддерживаемая температура составляет 7 °С. Регулировка невозможна.

## Уход и обслуживание

- Прежде чем выполнять техническое обслуживание, всегда отключайте устройство и давайте ему полностью остыть.
- Очистите внешнюю поверхность устройства влажной тканью, а затем протрите сухой тканью. Никогда не погружайте устройство в воду и не допускайте попадания воды на корпус устройства.
- Не используйте абразивные чистящие средства или растворители для очистки поверхности обогревателя.

# Правила и условия монтажа, хранения, перевозки (транспортировки), реализации и утилизации

- Правила и условия монтажа устройства описаны в разделе «Сборка устройства» данного руководства по эксплуатации.
- Хранение устройства должно производиться в упаковке в отопляемых помещениях у изготовителя и потребителя при температуре воздуха от 5 °С до 40 °С и относительной влажности воздуха не более 80%. В помещениях не должно быть агрессивных примесей (паров кислот, щелочей), вызывающих коррозию.
- Перевозка устройства должна осуществляться в сухой среде.
- Устройство требует бережного обращения, оберегайте его от воздействия пыли, грязи, ударов, влаги, огня и т.д.
- Реализация устройства должна производиться в соответствии с местным законодательством.
- После окончания срока службы изделия его нельзя выбрасывать вместе с обычным бытовым мусором. Вместо этого оно подлежит сдаче на утилизацию в соответствующий пункт приема электрического и электронного оборудования для последующей переработки и утилизации в соответствии с федеральным или местным законодательством. Обеспечивая правильную утилизацию данного продукта, Вы помогаете сберечь природные ресурсы и предотвращаете ущерб для окружающей среды и здоровья людей, который возможен в случае ненадлежащего обращения. Более подробную информацию о пунктах приема и утилизации данного продукта можно получить в местных муниципальных органах или на предприятии по вывозу бытового мусора.
- При обнаружении неисправности устройства следует немедленно обратиться в авторизованный сервисный центр или утилизировать устройство.

## Дополнительная информация

**Изготовитель:** Нинбо Хайянь Электрикал Эпплайнс Ко., Лтд.

Зона промышленного развития Фухай, Цыси, г. Нинбо, пров. Чжэцзян, Китай.

Сделано в Китае.

**Manufacturer:** Ningbo Haiyan Electrical Appliance Co., Ltd.

Fuhai Industrial Development Zone, Cixi, Ningbo City, Zhejiang Province, China.

**Импортер в России / уполномоченное изготовителем лицо:** ООО «ДНС Ритейл». 690068, Россия, Приморский край, г. Владивосток, проспект 100-летия Владивостока, дом 155, корпус 3, офис 5.

**Адрес электронной почты:** dnsretail@mail.dlogistix.com



**Товар соответствует требованиям ТР ТС (ЕАЭС).**

Спецификации, информация о продукте и его внешний вид могут быть изменены без предварительного уведомления пользователя в целях улучшения качества нашей продукции.

Товар изготовлен (мм.гггг): \_\_\_\_\_ v.2

# Гарантийный талон

SN/IMEI: \_\_\_\_\_

Дата постановки на гарантию: \_\_\_\_\_

Производитель гарантирует бесперебойную работу устройства в течение всего гарантийного срока, а также отсутствие дефектов в материалах и сборке. Гарантийный период исчисляется с момента приобретения изделия и распространяется только на новые продукты.

В гарантийное обслуживание входит бесплатный ремонт или замена элементов, вышедших из строя не по вине потребителя в течение гарантийного срока при условии эксплуатации изделия согласно руководству пользователя. Ремонт или замена элементов производится на территории уполномоченных сервисных центров.

Срок гарантии: 24 мес.

Срок эксплуатации: 48 мес.

Актуальный список сервисных центров по адресу:

<https://www.dns-shop.ru/service-center/>

**Гарантийные обязательства и бесплатное сервисное обслуживание не распространяются на перечисленные ниже принадлежности, входящие в комплектность товара, если их замена не связана с разборкой изделия:**

- Элементы питания (батарейки) для ПДУ (Пульт дистанционного управления).
- Соединительные кабели, антенны и переходники для них, наушники, микрофоны, устройства «HANDS-FREE»; носители информации различных типов, программное обеспечение (ПО) и драйверы, поставляемые в комплекте (включая, но не ограничиваясь ПО, предустановленным на накопитель на жестких магнитных дисках изделия), внешние устройства ввода-вывода и манипуляторы.
- Чехлы, сумки, ремни, шнуры для переноски, монтажные приспособления, инструменты, документацию, прилагаемую к изделию.
- Расходные материалы и детали, подвергающиеся естественному износу.



## **Производитель не несет гарантийных обязательств в следующих случаях:**

- Истек Гарантийный срок.
- Если изделие, предназначенное для личных (бытовых, семейных) нужд, использовалось для осуществления предпринимательской деятельности, а также в иных целях, не соответствующих его прямому назначению.
- Производитель не несет ответственности за возможный материальный, моральный и иной вред, понесенный владельцем изделия и/или третьими лицами, вследствие нарушения требований руководства пользователя при использовании, несоблюдения рекомендаций по установке и обслуживанию изделия, правил подключения (короткие замыкания, возникшие также в результате воздействия несоответствующего сетевого напряжения, как на само изделие, так и на изделия, сопряженные с ним), хранении и транспортировки изделия.
- Все случаи механического повреждения: сколы, трещины, деформации, следы ударов, вмятины, замятия и др., полученные в процессе эксплуатации изделия.
- Имеются следы сторонней модификации, несанкционированного ремонта лицами, не уполномоченными для проведения таких работ. Если дефект вызван изменением конструкции или схемы изделия, подключением внешних устройств, не предусмотренных Производителем, использованием устройства, не имеющего сертификата соответствия согласно местному законодательству.
- Если дефект изделия вызван действием непреодолимой силы (природных стихий, пожаров, наводнений, землетрясений, бытовых факторов и прочих ситуаций, не зависящих от Производителя), либо действиями третьих лиц, которые Производитель не мог предвидеть.
- Дефект вызван попаданием внутрь изделия посторонних предметов, инородных тел, веществ, жидкостей, насекомых или животных, воздействием агрессивных сред, высокой влажности, высоких температур, которые привели к полному или частичному выходу из строя изделия.
- Отсутствует или не соответствует идентификация изделия (серийный номер). Если повреждения (недостатки) вызваны воздействием вредоносного программного обеспечения; установкой, сменой или удалением паролей (кодов), приведшим к отсутствию доступа к программным ресурсам изделия, без возможности их сброса/восстановления, ввиду отсутствия предоставления данной услуги поставщиком ПО.
- Если дефекты работы вызваны несоответствием стандартам или техническим регламентам питающих, кабельных, телекоммуникационных сетей, мощности радиосигнала, в том числе из-за особенностей рельефа и других подобных внешних факторов, использования изделия на границе или вне зоны действия сети.
- Если повреждения вызваны использованием нестандартных (неоригинальных) и/или некачественных (поврежденных) расходных материалов, принадлежностей, запасных частей, элементов питания, носителей информации различных типов (включая CD, DVD диски, карты памяти, SIM-карты, картриджи).
- Если недостатки вызваны получением, установкой и использованием несовместимого контента (мелодии, графика, видео и другие файлы, приложения Java и подобные им программы).
- На ущерб, причиненный другому оборудованию, работающему в сопряжении с данным изделием.





