

**aceline**

Руководство по  
эксплуатации

---

Охладитель воздуха  
AAC-122CD



# Уважаемый покупатель!

Благодарим Вас за выбор нашей продукции.

Мы рады предложить Вам изделия и устройства, разработанные и изготовленные в соответствии с высокими требованиями к качеству, функциональности и дизайну. Перед началом эксплуатации внимательно прочитайте данное руководство, в котором содержится важная информация, касающаяся Вашей безопасности, а также рекомендации по правильному использованию продукта и уходу за ним. Позаботьтесь о сохранности настоящего руководства и используйте его в качестве справочного материала при дальнейшей эксплуатации изделия.

## Назначение устройства

Устройство предназначено для охлаждения воздуха в помещении.

## Меры предосторожности

- Внимательно прочитайте данное руководство перед использованием устройства и сохраните его для дальнейших обращений.
- При обнаружении видимых повреждений не используйте устройство. Незамедлительно отключите его от сети и обратитесь в авторизованный сервисный центр.
- Не вставляйте никакие предметы в вентиляционное или вытяжное отверстие, это может повредить устройство и привести к поражению электрическим током или возгоранию.
- Всегда отключайте устройство от сети, если оно не используется, перед очисткой, сборкой и разборкой.
- Не добавляйте в резервуар для воды никаких химических веществ.
- Не разбирайте устройство самостоятельно во избежание поражения электрическим током. Данное устройство не содержит элементов, обслуживаемых пользователем.

Обслуживание и ремонт должны производиться только квалифицированными специалистами авторизованного сервисного центра.

- Не оставляйте устройство на длительное время под прямыми лучами солнца.
- Не используйте устройство вне помещений.
- Устанавливайте устройство только на ровных и устойчивых поверхностях, не размещайте его на краю стола.
- Оставляйте свободное место вокруг работающего устройства для циркуляции воздуха.
- Не погружайте устройство в воду во избежание порчи электронного блока, а также не запускайте устройство во время дождя или на влажных поверхностях.
- Во избежание короткого замыкания не допускайте контакта устройства с любыми жидкостями, не помещайте рядом с ним открытые емкости с жидкостью.
- Устройство не предназначено для использования детьми и лицами с ограниченными физическими, сенсорными или умственными способностями, кроме случаев, когда над ними осуществляется контроль другими лицами, ответственными за их безопасность. Не позволяйте детям играть с устройством.
- Устройство не предназначено для использования в коммерческих целях.
- Не производите никаких изменений в конструкции устройства.
- Оберегайте устройство от ударов, падений, вибраций и других механических воздействий.
- Не переносите устройство, если оно наполнено водой. Часть воды может остаться в устройстве, даже если резервуар пуст.
- Не переворачивайте устройство вверх дном.

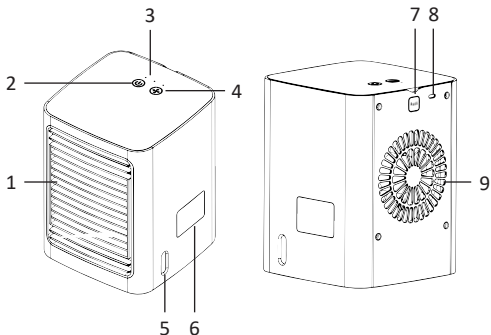
## Технические характеристики

- Модель: AAC-122CD.
- Торговая марка: Aceline.
- Параметры питания: 5 В =.
- Номинальная мощность: 5 Вт.
- Вид испарительной кассеты: соты.
- Вид решетки: прямоугольная.
- Воздушный поток: 36,7 м<sup>3</sup>/ч.
- Диаметр решетки: 10,5 × 10,5 см.
- Дисплей: нет.
- Длина кабеля: 0,8 м.
- Ионизация: нет.
- Класс защиты от поражения электрическим током: III.
- Класс защиты от пыли и влаги: IPX0.
- Количество скоростей: 3.
- Материал корпуса: пластик ABS.
- Материал решеток: пластик ABS.
- Обмотка мотора: медь.
- Объем резервуара для воды: 0,3 л.
- Подсветка: нет.
- Рекомендуемая площадь помещения: 5 м<sup>2</sup>.
- Таймер: нет.
- Тип испарительной кассеты: пластиковая.
- Тип крепления кабеля: X.
- Тип электрического мотора: DC.
- Уровень шума: 50 дБ.
- Вес: 0,7 кг.

## Комплектация

- Устройство.
- Кабель USB Type-C.
- Руководство по эксплуатации.

## Схема устройства



1. Воздуховыпуская решетка.
2. Кнопка питания.
3. Индикаторы скорости.
4. Кнопка управления скоростью.
5. Индикатор уровня воды.
6. Дверца резервуара.
7. Кнопка-фиксатор верхней крышки.
8. Разъем USB Type-C.
9. Воздуховыпуская решетка.

## Эксплуатация

### Перед использованием

1. Поместите устройство на ровную возвышенную поверхность.
2. Откройте дверцу резервуара для воды и наполните его водой.

3. Дайте фильтру впитать воду в течение 3 минут (не меньше) после заполнения резервуара и перед использованием. Это позволит быстрее охладить воздух.

## Включение устройства

1. Подключите USB-кабель к компьютеру, портативному аккумулятору или адаптеру (не входит в комплект поставки).
2. Нажмите кнопку питания, чтобы включить устройство.
3. Установите скорость вращения вентилятора, нажав соответствующую кнопку. Всего есть три уровня скорости — низкая, средняя и высокая. Индикаторы рядом с кнопкой показывают текущую скорость.
4. Нажмите кнопку питания еще раз, чтобы выключить устройство.

**Примечание:** рекомендуется запускать устройство на высокой скорости не менее чем на 5 минут перед выключением, чтобы дать фильтру возможность высохнуть.

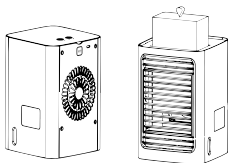
## Очистка и уход.

Мы рекомендуем очищать резервуар для воды и внутреннюю часть устройства один раз в неделю.

## Замена фильтра

Водяной фильтр следует менять каждые 6 месяцев или когда эффективность охлаждения понижается.

1. Отключите устройство от питания.
2. Нажмите кнопку-фиксатор на задней панели устройства и откройте крышку.
3. Выньте старый фильтр.
4. Установите новый фильтр.
5. Закройте заднюю крышку.



## Правила и условия монтажа, хранения, перевозки (транспортировки), реализации и утилизации

- Устройство не требует какого-либо монтажа или постоянной фиксации.
- Хранение устройства должно производиться в упаковке в отапливаемых помещениях у изготовителя и потребителя при температуре воздуха от 5 °С до 40 °С и относительной влажности воздуха не более 80%. В помещениях не должно быть агрессивных примесей (паров кислот, щелочей), вызывающих коррозию.
- Перевозка устройства должна осуществляться в сухой среде.
- Устройство требует бережного обращения, оберегайте его от воздействия пыли, грязи, ударов, влаги, огня и т.д.
- Реализация устройства должна производиться в соответствии с местным законодательством.
- После окончания срока службы изделия его нельзя выбрасывать вместе с обычным бытовым мусором. Вместо этого оно подлежит сдаче на утилизацию в соответствующий пункт приема электрического и электронного оборудования для последующей переработки и утилизации в соответствии с федеральным или местным законодательством. Обеспечивая правильную утилизацию данного продукта, Вы помогаете сберечь природные ресурсы и предотвращаете ущерб для окружающей среды и здоровья людей, который возможен в случае ненадлежащего обращения. Более подробную информацию о пунктах приема и утилизации данного продукта можно получить в местных муниципальных органах или на предприятии по вывозу бытового мусора.

- При обнаружении неисправности устройства следует немедленно обратиться в авторизованный сервисный центр или утилизировать устройство.

## Дополнительная информация

### Изготовитель:

Нинбо Дэшэнь Электрикал Эпплайенсис Ко., Лтд.  
Д. Смол Туанпу, Гуанхайвэй, г. Цыси, пров. Чжэцзян,  
Китай.

**Manufacturer:** Ningbo Deshen Electrical Appliances Co., Ltd.  
Small Tuanpu Village, Guanhaiwei Town, Cixi City, Zhejiang  
Province, P. R. China.

Сделано в Китае.

**Импортер в России / уполномоченное изготовителем лицо:**  
ООО «ДНС Ритейл».

690068, Россия, Приморский край, г. Владивосток, про-  
спект 100-летия Владивостока, дом 155, корпус 3, офис 5.  
**Адрес электронной почты:** dnsretail@mail.dlogistix.com

Товар соответствует требованиям ТР ТС (ЕАЭС).

Спецификации, информация о продукте, его комплектация  
и функционал могут быть изменены без предварительного  
уведомления пользователя.



Товар изготовлен (мм.гггг): \_\_\_\_\_ V.1

# Гарантийный талон

SN/IMEI:

Дата постановки на гарантию:

Производитель гарантирует бесперебойную работу устройства в течение всего гарантийного срока, а также отсутствие дефектов в материалах и сборке. Гарантийный период исчисляется с момента приобретения изделия и распространяется только на новые продукты.

В гарантийное обслуживание входит бесплатный ремонт или замена элементов, вышедших из строя не по вине потребителя в течение гарантийного срока при условии эксплуатации изделия согласно руководству пользователя. Ремонт или замена элементов производится на территории уполномоченных сервисных центров.

Срок гарантии: 12 мес.

Срок эксплуатации: 12 мес.

Актуальный список сервисных центров по адресу:

<https://www.dns-shop.ru/service-center/>



**aceline**