

Руководство по эксплуатации

Отпариватель напольный
HXS-3500C

DEXP

Содержание

Назначение устройства	4
Меры предосторожности	4
Технические характеристики.....	5
Комплектация	5
Схема устройства	6
Сборка устройства.....	7
Телескопическая стойка	7
Шланг подачи пара	8
Эксплуатация.....	8
Подготовка к использованию	8
Включение устройства	9
Отпаривание вещей.....	9
Очистка и уход	10
Возможные проблемы и их решение	10
Правила и условия монтажа, хранения, перевозки (транспортировки), реализации и утилизации	11
Дополнительная информация	12

Уважаемый покупатель!

Благодарим Вас за выбор нашей продукции.

Мы рады предложить Вам изделия и устройства, разработанные и изготовленные в соответствии с высокими требованиями к качеству, функциональности и дизайну. Перед началом эксплуатации внимательно прочитайте данное руководство, в котором содержится важная информация, касающаяся Вашей безопасности, а также рекомендации по правильному использованию продукта и уходу за ним. Позаботьтесь о сохранности настоящего руководства и используйте его в качестве справочного материала при дальнейшей эксплуатации изделия.

Назначение устройства

Отпариватель — устройство, предназначенное для разглаживания изделий из ткани с помощью потока горячего пара.

Меры предосторожности

- Используйте устройство исключительно для целей, обозначенных данным руководством.
- Перед подключением устройства к источнику питания убедитесь, что напряжение Вашей домашней электросети соответствует его техническим характеристикам. Подключайте устройство только к заземленной розетке.
- Во избежание перегрузки сети питания не используйте отпариватель одновременно с другими энергоемкими устройствами.
- Не рекомендуется подключать устройство к удлинителям. В случае, если использование удлинителя необходимо, он должен быть рассчитан на максимальный ток нагрузки не ниже 15 А во избежание поломки.
- Устройство не предназначено для использования детьми и лицами с ограниченными физическими, сенсорными или умственными способностями, кроме случаев, когда над ними осуществляется контроль другими лицами, ответственными за их безопасность. Не позволяйте детям играть с устройством.
- Устройство не предназначено для использования в коммерческих целях.
- Не используйте данное устройство в непосредственной близости от источников воды. Не подставляйте корпус устройства под струю воды и не погружайте его полностью в воду.
- Отключайте устройство от сети питания, если оно не используется, а также перед чисткой или перед наполнением/опустошением резервуара для воды.
- Всегда выключайте устройство перед отключением его от сети. Отключайте устройство от сети за изолированную вилку, не тяните за сам шнур.
- Не тяните и не перемещайте устройство за шнур. Не сгибайте и не наматывайте шнур туго вокруг устройства. Также не допускайте, чтобы шнур питания касался горячих поверхностей.
- Проверяйте исправность работы устройства перед каждым использованием. Незамедлительно отключите его от электросети в случае обнаружения любых неполадок. Не включайте устройство при наличии на нем видимых повреждений, в также в случае повреждения кабеля или вилки.

- Никогда не разбирайте устройство самостоятельно во избежание поражения электрическим током. Данное устройство не содержит элементов, обслуживаемых пользователем. Для ремонта обратитесь в авторизованный сервисный центр.
- Не направляйте струю пара на людей и животных.
- Во избежание ожогов не прикасайтесь к горячим частям устройства и следите за тем, чтобы пар, выходящий из его отверстий, не попадал на кожу.
- Не оставляйте работающее устройство без присмотра.
- Не используйте отпариватель, если в баке нет воды. Всегда проверяйте наличие и уровень воды в баке.
- Во избежание образования налета на баке устройства не используйте никаких добавок и ароматизаторов для воды.
- Используйте только чистую воду для наполнения бака.
- По окончании работы выключите устройство, отключите его от электросети и дайте устройству остыть в течение минимум 30 минут, прежде чем убирать его на хранение.

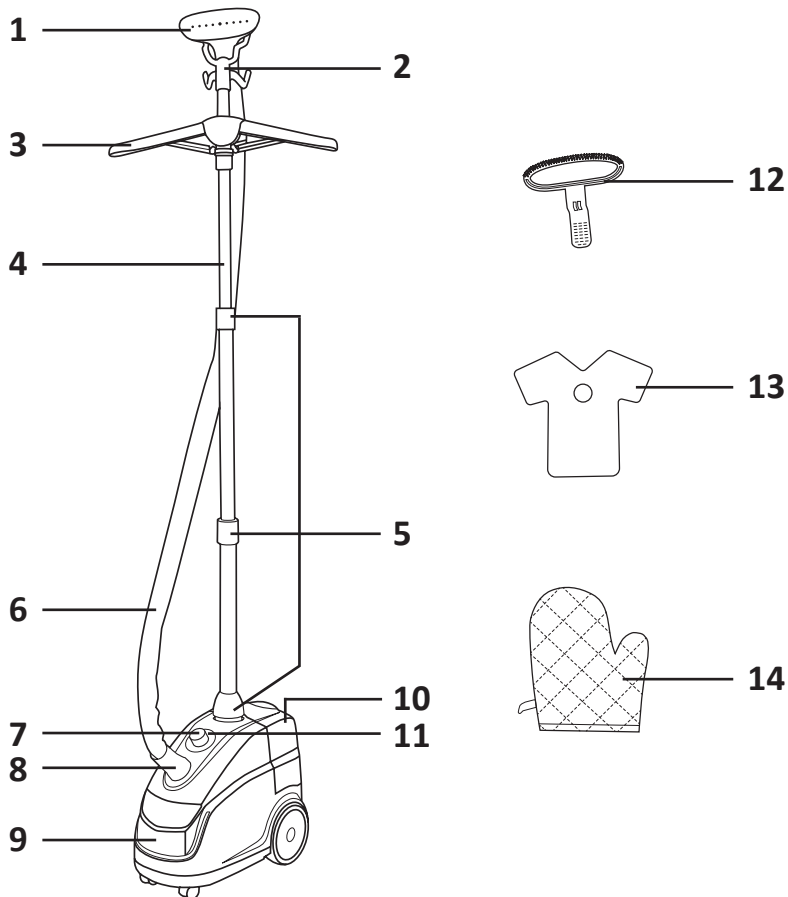
Технические характеристики

- Модель: HXS-3500C.
- Торговая марка: DEXP.
- Параметры питания: 220–240 В ~ 50–60 Гц.
- Мощность устройства: 2200 Вт.
- Время непрерывной работы: до 70 мин.
- Постоянная подача пара: 48 г/мин.
- Объем резервуара для воды: 3,6 л.
- Длина шланга подачи пара: 1,26 м.
- Тип крепления шнура питания: Y.
- Длина шнура питания: 1,6 м.
- Класс защиты от поражения электрическим током: I.
- Габариты: 414 × 230 × 380 мм.
- Вес нетто: 6,4 кг.
- Область применения: бытовое.

Комплектация

- Устройство.
- Насадка-щетка.
- Защитная варежка.
- Вешалка.
- Телескопическая стойка.
- Подкладка для проглажки.
- Руководство по эксплуатации.

Схема устройства

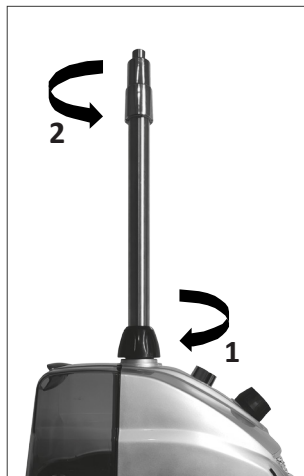
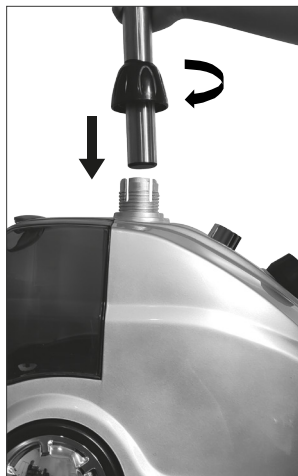


1. Паровой утюжок.
2. Держатель для утюжка.
3. Вешалка для одежды.
4. Телескопическая стойка.
5. Фиксаторы стойки.
6. Шланг подачи пара.
7. Регулятор питания/мощности.
8. Коннектор шланга подачи пара.
9. Корпус устройства.
10. Резервуар для воды.
11. Индикатор питания.
12. Насадка-щетка.
13. Подкладка для проглажки.
14. Защитная варежка.

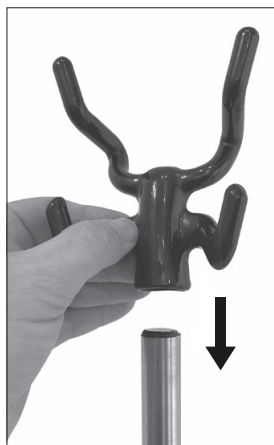
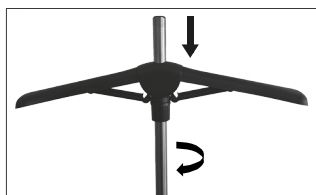
Сборка устройства

Телескопическая стойка

1. Вставьте телескопическую стойку в разъем на верхней части корпуса и закрутите нижний фиксатор.
2. Ослабьте фиксаторы секций стойки, после чего вытяните стойку вверх на всю длину. Вновь затяните фиксаторы.

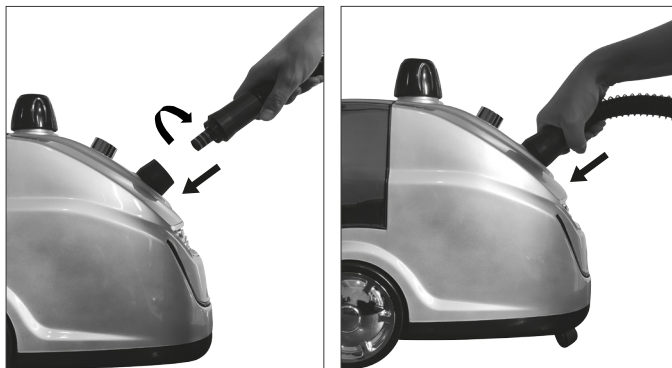


3. Установите вешалку на стойку и закрутите ее, чтобы закрепить.
4. Установите держатель парового утюжка на конце стойки, надавите вниз для его фиксации.



Шланг подачи пара

1. Возьмите шланг для подачи пара и вставьте конец с резьбой в выступающий коннектор на верхней части корпуса.
2. Затяните соединение и сдвиньте фиксатор шланга вниз, закрепив его, как показано ниже.



Внимание! Будьте осторожны, чтобы не перетянуть соединение.

Эксплуатация

Подготовка к использованию

1. Установите устройство на ровном полу. Снимите резервуар для воды.
2. Проверьте, что резервуар чист: в нем отсутствует осадок или налет на стенках. В случае, если осадок или налет обнаружены, а также если в резервуаре осталась вода с прошлого использования, очистите его, как описано в разделе «Очистка и уход».
3. Поместите паровой утюжок на держатель телескопической стойки. Убедитесь, что шланг подачи пара не согнут и не перетянут.



4. Убедитесь, что колесики целы и устройство свободно перемещается по полу.

Наполнение резервуара для воды

Внимание! Перед наполнением резервуара убедитесь, что устройство отключено от электросети.

1. Снимите резервуар с устройства.
2. Отвинтите крышку резервуара и заполните его прохладной водопроводной водой.
3. Верните крышку на место и плотно затяните.
4. Установите резервуар обратно в корпус устройства.



Включение устройства

1. Подключите устройство к электросети.
2. Поверните регулятор по часовой стрелке из положения «Выкл» на отметку желаемого уровня мощности — загорится индикатор питания.

Отпаривание вещей

Внимание!

- Для облегчения отпаривания вещи, размещаемые на вешалке, не должны быть сильно мятыми. Чтобы избежать большого количества складок после стирки, встряхивайте вещи, прежде чем положить их в сушилку или повесить сушиться на открытом воздухе.
- При отпаривании полотенец, носовых платков или тканевых салфеток убедитесь, что они хорошо зафиксированы на стойке или на вешалке.

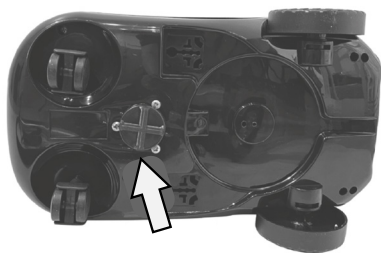
1. Когда устройство начнет распыление пара, возьмитесь за ручку парового утюжка.
2. Держите утюжок таким образом, чтобы он был слегка приподнят по отношению к ткани. Ведите утюжком по одежде снизу вверх, разглаживая складки.
3. Отпарив определенный участок одежды в течение нескольких секунд, отведите утюжок в сторону и разгладьте вещь свободной рукой. Если складки не разглаживаются, при необходимости пройдите по участку повторно.



Внимание! Не отпаривайте один участок ткани непрерывно в течение длительного времени. Внимательно следите за состоянием ткани в процессе использования устройства, чтобы избежать ее повреждения.

Очистка и уход

- Производите очистку устройства после каждого использования.
- Поверните регулятор в положение «Выкл» — индикатор питания погаснет. Отсоедините устройство от электросети.
- Подождите как минимум 30 минут, пока устройство полностью не остынет. После этого снимите резервуар с корпуса и слейте из него всю оставшуюся воду. Ополосните его изнутри и снаружи, вытряхните лишнюю влагу и отложите в сторону для просушки.
- Отсоедините шланг для подачи пара от корпуса и отложите в сторону.
- Отсоедините телескопическую стойку от корпуса.
- В зависимости от частоты эксплуатации устройства и жесткости используемой воды, внутри корпуса также могут скапливаться известковые отложения и налет. Для их удаления открутите пробку сливного отверстия на нижней части корпуса и слейте остатки воды. После этого залейте внутрь небольшое количество чистой воды, чтобы прополоскать отсек нагревательного элемента, и также слейте ее. Перед проведением данной операции всегда проверяйте, чтобы устройство полностью остыло.



Пробка сливного отверстия

- Хранить устройство можно как в собранном виде, так и в разобранном. Прежде чем установить резервуар в корпус, убедитесь, что он полностью высох.

Возможные проблемы и их решение

Проблема	Причина	Решение
Пар не идет. Индикатор питания не горит	Устройство не подключено к сети	Подключите устройство к сети
	Проблема в домашней сети электропитания	Проверьте наличие питания в домашней сети
	Устройство не включено	Включите устройство с помощью переключателя
Пар не идет, индикатор питания не горит. Пар идет прерывисто	Недостаточно воды в резервуаре для воды	Заполните резервуар
	Резервуар для воды установлен неправильно	Убедитесь, что резервуар прочно зафиксирован на своем месте
	Перегиб парового шланга	Выпрямите паровой шланг

Проблема	Причина	Решение
Пар не идет	Засорился клапан на резервуаре для воды	Очистите водяной клапан
	Засорился резервуар	Очистите резервуар, как описано в разделе «Очистка и уход»
Резервуар для воды деформирован	Использовалась очень горячая вода	Необходимо заменить резервуар. Обратитесь в сервисный центр
Протечка воды	Резервуар для воды сломан	Необходимо заменить резервуар. Обратитесь в сервисный центр
	Поломка внутренних деталей	Необходимо заменить соответствующую деталь. Обратитесь в сервисный центр

Правила и условия монтажа, хранения, перевозки (транспортировки), реализации и утилизации

- Правила и условия монтажа устройства описаны в разделе «Сборка устройства» данного руководства по эксплуатации.
- Хранение устройства должно производиться в упаковке в отапливаемых помещениях у изготовителя и потребителя при температуре воздуха от 5 °С до 40 °С и относительной влажности воздуха не более 80%. В помещениях не должно быть агрессивных примесей (паров кислот, щелочей), вызывающих коррозию.
- Перевозка устройства должна осуществляться в сухой среде.
- Устройство требует бережного обращения, оберегайте его от воздействия пыли, грязи, ударов, влаги, огня и т.д.
- Реализация устройства должна производиться в соответствии с местным законодательством.
- После окончания срока службы изделия его нельзя выбрасывать вместе с обычным бытовым мусором. Вместо этого оно подлежит сдаче на утилизацию в соответствующий пункт приема электрического и электронного оборудования для последующей переработки и утилизации в соответствии с федеральным или местным законодательством. Обеспечивая правильную утилизацию данного продукта, Вы помогаете сберечь природные ресурсы и предотвращаете ущерб для окружающей среды и здоровья людей, который возможен в случае ненадлежащего обращения. Более подробную информацию о пунктах приема и утилизации данного продукта можно получить в местных муниципальных органах или на предприятии по вывозу бытового мусора.
- При обнаружении неисправности устройства следует немедленно обратиться в авторизованный сервисный центр или утилизировать устройство.

Дополнительная информация

Manufacturer: TAIZHOU HUANGYAN XIYUNLAI ELECTRIC APPLIANCE CO., LTD.
№ 69 Biqing Road, Jiangkou Street, Huangyan District, Taizhou City, Zhejiang, China.

Изготовитель: ТАЙЧЖОУ ХУАНЯНЬ СИЮНЬЛАЙ ЭЛЕКТРИК ЭППЛАЙЕНС КО., ЛТД.
Шоссе Бицин №69, ул. Цзянкоу, р-н Хуанянь, г. Тайчжоу, пров. Чжэцзян, Китай.
Сделано в Китае.

Импортер в России / уполномоченное изготовителем лицо: ООО «ДНС Ритейл».
690068, Россия, Приморский край, г. Владивосток, проспект 100-летия
Владивостока, дом 155, корпус 3, офис 5.

Адрес электронной почты: dnsretail@mail.dlogistix.com.

Товар соответствует требованиям ТР ТС (ЕАЭС).

Спецификации, информация о продукте и его внешний вид могут быть изменены без предварительного уведомления пользователя в целях улучшения качества.



Товар изготовлен (мм.гггг): _____ V.1

Гарантийный талон

SN/IMEI: _____

Дата постановки на гарантию: _____

Производитель гарантирует бесперебойную работу устройства в течение всего гарантийного срока, а также отсутствие дефектов в материалах и сборке. Гарантийный период исчисляется с момента приобретения изделия и распространяется только на новые продукты.

В гарантийное обслуживание входит бесплатный ремонт или замена элементов, вышедших из строя не по вине потребителя в течение гарантийного срока при условии эксплуатации изделия согласно руководству пользователя. Ремонт или замена элементов производится на территории уполномоченных сервисных центров.

Срок гарантии: 12 мес.

Срок эксплуатации: 24 мес.

Актуальный список сервисных центров по адресу:

<https://www.dns-shop.ru/service-center/>

Гарантийные обязательства и бесплатное сервисное обслуживание не распространяются на перечисленные ниже принадлежности, входящие в комплектность товара, если их замена не связана с разборкой изделия:

- Элементы питания (батарейки) для ПДУ (Пульт дистанционного управления).
- Соединительные кабели, антенны и переходники для них, наушники, микрофоны, устройства «HANDS-FREE»; носители информации различных типов, программное обеспечение (ПО) и драйверы, поставляемые в комплекте (включая, но не ограничиваясь ПО, предустановленным на накопитель на жестких магнитных дисках изделия), внешние устройства ввода-вывода и манипуляторы.
- Чехлы, сумки, ремни, шнуры для переноски, монтажные приспособления, инструменты, документацию, прилагаемую к изделию.
- Расходные материалы и детали, подвергающиеся естественному износу.



Производитель не несет гарантийных обязательств в следующих случаях:

- Истек Гарантийный срок.
- Если изделие, предназначенное для личных (бытовых, семейных) нужд, использовалось для осуществления предпринимательской деятельности, а также в иных целях, не соответствующих его прямому назначению.
- Производитель не несет ответственности за возможный материальный, моральный и иной вред, понесенный владельцем изделия и/или третьими лицами, вследствие нарушения требований руководства пользователя при использовании, несоблюдения рекомендаций по установке и обслуживанию изделия, правил подключения (короткие замыкания, возникшие также в результате воздействия несоответствующего сетевого напряжения, как на само изделие, так и на изделия, сопряженные с ним), хранении и транспортировки изделия.
- Все случаи механического повреждения: сколы, трещины, деформации, следы ударов, вмятины, замятия и др., полученные в процессе эксплуатации изделия.
- Имеются следы сторонней модификации, несанкционированного ремонта лицами, не уполномоченными для проведения таких работ. Если дефект вызван изменением конструкции или схемы изделия, подключением внешних устройств, не предусмотренных Производителем, использованием устройства, не имеющего сертификата соответствия согласно местному законодательству.
- Если дефект изделия вызван действием непреодолимой силы (природных стихий, пожаров, наводнений, землетрясений, бытовых факторов и прочих ситуаций, не зависящих от Производителя), либо действиями третьих лиц, которые Производитель не мог предвидеть.
- Дефект вызван попаданием внутрь изделия посторонних предметов, инородных тел, веществ, жидкостей, насекомых или животных, воздействием агрессивных сред, высокой влажности, высоких температур, которые привели к полному или частичному выходу из строя изделия.
- Отсутствует или не соответствует идентификация изделия (серийный номер). Если повреждения (недостатки) вызваны воздействием вредоносного программного обеспечения; установкой, сменой или удалением паролей (кодов), приведшим к отсутствию доступа к программным ресурсам изделия, без возможности их сброса/восстановления, ввиду отсутствия предоставления данной услуги поставщиком ПО.
- Если дефекты работы вызваны несоответствием стандартам или техническим регламентам питающих, кабельных, телекоммуникационных сетей, мощности радиосигнала, в том числе из-за особенностей рельефа и других подобных внешних факторов, использования изделия на границе или вне зоны действия сети.
- Если повреждения вызваны использованием нестандартных (неоригинальных) и/или некачественных (поврежденных) расходных материалов, принадлежностей, запасных частей, элементов питания, носителей информации различных типов (включая CD, DVD диски, карты памяти, SIM-карты, картриджи).
- Если недостатки вызваны получением, установкой и использованием несовместимого контента (мелодии, графика, видео и другие файлы, приложения Java и подобные им программы).
- На ущерб, причиненный другому оборудованию, работающему в сопряжении с данным изделием.



