

Руководство по эксплуатации

Отпариватель
MW-2000H

DEXP

Содержание

Назначение устройства	4
Меры предосторожности	4
Технические характеристики.....	5
Схема устройства	6
Эксплуатация.....	7
Перед первым использованием.....	7
Сборка	7
Предварительный нагрев.....	7
Сухое глажение.....	7
Отпаривание	8
Оповещение об отсутствии воды в резервуаре.....	8
Автоматическое отключение	8
Отпаривание штор	8
Хранение и уход.....	8
Возможные проблемы и их решения	9
Правила и условия монтажа, хранения, перевозки (транспортировки), реализации и утилизации	10
Дополнительная информация	11

Уважаемый покупатель!

Благодарим Вас за выбор нашей продукции.

Мы рады предложить Вам изделия и устройства, разработанные и изготовленные в соответствии с высокими требованиями к качеству, функциональности и дизайну. Перед началом эксплуатации внимательно прочитайте данное руководство, в котором содержится важная информация, касающаяся Вашей безопасности, а также рекомендации по правильному использованию продукта и уходу за ним. Позаботьтесь о сохранности настоящего руководства и используйте его в качестве справочного материала при дальнейшей эксплуатации изделия.

Назначение устройства

Ручной отпариватель — портативное устройство, предназначенное для разглаживания изделий из ткани с помощью потока горячего пара.

Меры предосторожности

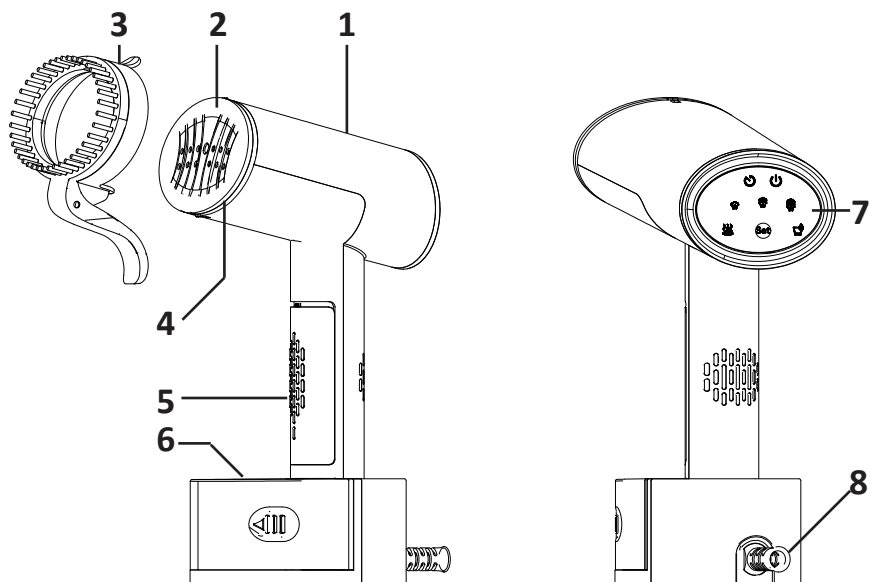
- Перед подключением устройства к источнику питания убедитесь, что напряжение Вашей домашней электросети соответствует техническим характеристикам устройства.
- Не нагружайте сеть питания устройствами с высокой мощностью во время использования отпаривателя.
- Используйте отпариватель только по назначению.
- Не погружайте устройство, шнур питания или штепсельную вилку в воду.
- Не оставляйте включенный отпариватель без присмотра.
- Всегда проверяйте наличие и уровень воды. Не используйте отпариватель, если в резервуаре нет воды.
- Не используйте отпариватель для глажки одежды, надетой на людей.
- Не направляйте поток пара на людей или животных.
- Во избежание ожогов не прикасайтесь к горячим частям устройства и будьте осторожны при работе с горячим паром.
- После окончания работы дайте устройству остыть в течение 20 минут.
- Всегда отключайте устройство от сети перед наполнением контейнера водой или сменой насадки.
- Не используйте устройство на улице или в ванной комнате.
- Отключайте устройство от сети перед перемещением или чисткой.
- Располагайте устройство на сухих, устойчивых поверхностях. Держите шнур питания вдали от открытых источников огня, кухонных плит и других нагревательных элементов.
- При обнаружении видимых повреждений не используйте устройство и незамедлительно обратитесь в сервисный центр.
- Не вскрывайте и не производите никаких изменений в конструкции устройства.
- Не используйте устройство в случае повреждения шнура питания, вилки или других деталей. Следите, чтобы шнур или штепсельная вилка не касались горячих поверхностей. При необходимости замены шнура питания обратитесь в авторизованный сервисный центр.

- Во избежание образования налета в контейнере для воды не используйте никаких добавок и ароматизаторов для воды.
- Не рекомендуется использовать устройство на металлических аксессуарах.
- Устройство можно включать только в заземленные розетки.
- Если устройство горячее/подключено к источнику питания, не допускайте соприкосновения парового распылителя с какой-либо поверхностью при размещении устройства.
- Периодически проверяйте, не поврежден ли кабель питания.
- Во время работы не допускайте контакта кабеля питания с паром.
- Пар может повредить или обесцветить некоторые стены или двери.
- Изделие не предназначено для работы с водопроводной водой. Используйте только очищенную воду.
- Не заливать в резервуар для воды духи, средства для удаления накипи, средства для глажки или другие химикаты, так как эти химикаты не подходят для использования в этом устройстве.
- Устройство не предназначено для использования в коммерческих целях.
- Устройство не предназначено для использования детьми и лицами с ограниченными физическими, сенсорными или умственными способностями, кроме случаев, когда над ними осуществляется контроль другими лицами, ответственными за их безопасность. Не позволяйте детям играть с устройством.

Технические характеристики

- Модель: MW-2000H.
- Торговая марка: DEXP.
- Время непрерывной работы: 6 мин.
- Постоянная подача пара: 40 г/мин.
- Объем резервуара для воды: 240 мл.
- Мощность устройства: 2000 Вт.
- Входное напряжение: 220–240 В ~ 50–60 Гц.
- Длина сетевого шнура: 2,5 м.
- Степень защиты от влаги: IPX0.
- Тип крепления шнура: Y (требуется разобрать устройство для замены шнура).
- Класс защиты от поражения электрическим током: I.
- Вес нетто: 0,92 кг.
- Область применения: бытовое.
- Комплектация:
 - мерный стакан;
 - руководство по эксплуатации;
 - устройство;
 - насадка-щетка.

Схема устройства



1. Корпус.
2. Паровой распылитель с антипригарным покрытием.
3. Насадка 2 в 1: насадка-щетка и зажим для создания стрелок на брюках/ юбках.
4. Термозащитное кольцо.
5. Переключатель питания ON/OFF.
6. Съёмный резервуар для воды.
7. Дисплей (обозначения индикаторов слева направо, сверху вниз):
 - индикатор автоотключения;
 - индикатор нагрева;
 - индикаторы мощности подачи пара (низкая–средняя–максимальная);
 - индикатор «Сухое глажение»;
 - кнопка «SET»: для выбора мощности подачи пара;
 - индикатор отсутствия воды.
8. Шнур питания.

Эксплуатация

Перед первым использованием

1. При распаковке отпаривателя проверьте наличие всех деталей, указанных в списке прежде, чем выбрасывать упаковку.
2. Перед использованием снимите все этикетки и защитные крышки с устройства, расправьте провод.
3. При первом использовании отпаривателя дайте ему поработать в течение нескольких минут, чтобы удалить возможные загрязнения и запахи, которые могли остаться в процессе производства.
4. Прежде чем отпаривать одежду, протестируйте отпариватель на небольшом участке ткани.
5. Во избежание перегрузки сети не используйте удлинители/разветвители для подключения устройства.

Сборка

1. Отсоедините резервуар для воды и наполните его водой до максимального уровня.
2. Установите резервуар на место.
3. При необходимости установите насадку 2 в 1.

Внимание!

- Всегда проверяйте, чтобы резервуар был заполнен не менее чем на треть.
- Не превышайте максимальный уровень при заполнении резервуара для воды.

Предварительный нагрев

1. Включите устройство в розетку и переведите переключатель питания в положение «ON». Индикатор нагрева будет мигать.
2. Когда устройство нагреется, индикатор будет гореть непрерывно.
3. Можно приступить к глажению / отпариванию.

Сухое глажение

- После предварительного нагрева, поверхность достигает определенной температуры и Вы можете гладить одежду без использования пара.
- По окончании работы с устройством переведите переключатель в положение «OFF», отключите его от розетки и дайте ему полностью остыть.

Отпаривание

1. После предварительного нагрева нажимайте кнопку «SET», чтобы выбрать мощность подачи пара: 1 нажатие — включение функции; 2 нажатия — слабая; 3 нажатия — средняя; 3 нажатия — максимальная, 5 нажатий — выключение функции. При выборе будет загораться соответствующий индикатор мощности на дисплее.
2. Возьмите отпариватель ведущей рукой, а второй рукой придерживайте изделие. Можно начинать работу.
3. По окончании работы с устройством переведите переключатель в положение «OFF», отключите его от розетки и дайте ему полностью остыть.

Оповещение об отсутствии воды в резервуаре

- Если в резервуаре не хватает воды для использования функции отпаривания, то через 60 секунд устройство прекратит работу, а на дисплее загорится индикатор отсутствия воды.
- Выключите устройство и наполните резервуар водой.

Автоматическое отключение

Если устройство включено, но не используется в течение определенного времени, то сработает функция автоотключения. Устройство перестанет нагреваться, а на дисплее загорится индикатор автоотключения. Нажмите кнопку «SET», чтобы вернуться к работе.

Отпаривание штор

1. Стирайте и сушите шторы согласно инструкции в зависимости от типа ткани.
2. Повесьте шторы и отпарьте их, когда они будут висеть в вертикальном положении.
3. Во время отпаривания слегка растяните шторы одной рукой, чтобы облегчить удаление складок.

Хранение и уход

- Перед очисткой дайте устройству полностью остыть.
- Протрите поверхность устройства мягкой, чистой, влажной тканью.
- Перед тем, как убрать устройство на хранение, выньте резервуар и слейте из него оставшуюся воду.
- Не используйте для протирания поверхности корпуса сильные кислоты или щелочи и другие химические средства, чтобы избежать изменения цвета поверхности устройства.
- Протрите поверхность изделия мягкой, чистой, влажной тканью.
- Для длительного хранения слейте воду, уберите устройство в коробку и храните в сухом месте вне досягаемости детей.

Возможные проблемы и их решения

Проблема	Возможное решение
Отпариватель не нагревается	Проверьте вставлена ли вилка в розетку надлежащим образом и включен ли переключатель питания
	Проверьте источник питания
Не идет пар	Проверьте уровень воды и убедитесь, что крышка заливного отверстия резервуара для воды закрыта должным образом
	Убедитесь, что Вы выбрали мощность подачи пара
	Держите отпариватель в вертикальном положении
Вода выливается из резервуара для воды	Убедитесь, что уровень воды не превышает максимальный
	Убедитесь, что резервуар для воды установлен правильно
Устройство издает громкий гудящий или шумящий звук	Проверьте уровень воды; если воды нет или ее мало, наполните резервуар для воды

Правила и условия монтажа, хранения, перевозки (транспортировки), реализации и утилизации

- Устройство не требует какого-либо монтажа или постоянной фиксации.
- Хранение устройства должно производиться в упаковке в отапливаемых помещениях у изготовителя и потребителя при температуре воздуха от 5 °С до 40 °С и относительной влажности воздуха не более 80%. В помещениях не должно быть агрессивных примесей (паров кислот, щелочей), вызывающих коррозию.
- Перевозка устройства должна осуществляться в сухой среде.
- Устройство требует бережного обращения, оберегайте его от воздействия пыли, грязи, ударов, влаги, огня и т.д.
- Реализация устройства должна производиться в соответствии с местным законодательством.
- После окончания срока службы изделия его нельзя выбрасывать вместе с обычным бытовым мусором. Вместо этого оно подлежит сдаче на утилизацию в соответствующий пункт приема электрического и электронного оборудования для последующей переработки и утилизации в соответствии с федеральным или местным законодательством. Обеспечивая правильную утилизацию данного продукта, Вы помогаете сберечь природные ресурсы и предотвращаете ущерб для окружающей среды и здоровья людей, который возможен в случае ненадлежащего обращения. Более подробную информацию о пунктах приема и утилизации данного продукта можно получить в местных муниципальных органах или на предприятии по вывозу бытового мусора.
- При обнаружении неисправности устройства следует немедленно обратиться в авторизованный сервисный центр или утилизировать устройство.

Дополнительная информация

Изготовитель: НИНБО МЭЙУЭЙ ЭЛЕКТРИКАЛ ЭППЛАЙЕНС КО., ЛТД.

Д. Ланся, подрайон Ланся, г. Юйяо, Китай.

Manufacturer: NINGBO MEIWEI ELECTRICAL CO., LTD

Langxia Village, Langxia Sub-district, Yuyao City, China.

Сделано в Китае.

Импортер /уполномоченное изготовителем лицо: ООО «ДНС Ритейл».

690068, Приморский край, город Владивосток, Проспект 100-летия Владивостока,

дом 155, корпус 3, офис 5

Адрес электронной почты: dnsretail@mail.dlogistix.com

Товар соответствует требованиям ТР ТС (ЕАЭС).

Спецификации, информация о продукте и его внешний вид могут быть изменены без предварительного уведомления пользователя в целях улучшения качества нашей продукции.



EAC

Товар изготовлен (мм.гггг): _____ v.3

Гарантийный талон

SN/IMEI: _____

Дата постановки на гарантию: _____

Производитель гарантирует бесперебойную работу устройства в течение всего гарантийного срока, а также отсутствие дефектов в материалах и сборке. Гарантийный период исчисляется с момента приобретения изделия и распространяется только на новые продукты.

В гарантийное обслуживание входит бесплатный ремонт или замена элементов, вышедших из строя не по вине потребителя в течение гарантийного срока при условии эксплуатации изделия согласно руководству пользователя. Ремонт или замена элементов производится на территории уполномоченных сервисных центров.

Срок гарантии: 12 мес.

Срок эксплуатации: 24 мес.

Актуальный список сервисных центров по адресу:

<https://www.dns-shop.ru/service-center/>

Гарантийные обязательства и бесплатное сервисное обслуживание не распространяются на перечисленные ниже принадлежности, входящие в комплектность товара, если их замена не связана с разборкой изделия:

- Элементы питания (батарейки) для ПДУ (Пульт дистанционного управления).
- Соединительные кабели, антенны и переходники для них, наушники, микрофоны, устройства «HANDS-FREE»; носители информации различных типов, программное обеспечение (ПО) и драйверы, поставляемые в комплекте (включая, но не ограничиваясь ПО, предустановленным на накопитель на жестких магнитных дисках изделия), внешние устройства ввода-вывода и манипуляторы.
- Чехлы, сумки, ремни, шнуры для переноски, монтажные приспособления, инструменты, документацию, прилагаемую к изделию.
- Расходные материалы и детали, подвергающиеся естественному износу.



Производитель не несет гарантийных обязательств в следующих случаях:

- Истек Гарантийный срок.
- Если изделие, предназначенное для личных (бытовых, семейных) нужд, использовалось для осуществления предпринимательской деятельности, а также в иных целях, не соответствующих его прямому назначению.
- Производитель не несет ответственности за возможный материальный, моральный и иной вред, понесенный владельцем изделия и/или третьими лицами, вследствие нарушения требований руководства пользователя при использовании, несоблюдения рекомендаций по установке и обслуживанию изделия, правил подключения (короткие замыкания, возникшие также в результате воздействия несоответствующего сетевого напряжения, как на само изделие, так и на изделия, сопряженные с ним), хранении и транспортировки изделия.
- Все случаи механического повреждения: сколы, трещины, деформации, следы ударов, вмятины, замятия и др., полученные в процессе эксплуатации изделия.
- Имеются следы сторонней модификации, несанкционированного ремонта лицами, не уполномоченными для проведения таких работ. Если дефект вызван изменением конструкции или схемы изделия, подключением внешних устройств, не предусмотренных Производителем, использованием устройства, не имеющего сертификата соответствия согласно местному законодательству.
- Если дефект изделия вызван действием непреодолимой силы (природных стихий, пожаров, наводнений, землетрясений, бытовых факторов и прочих ситуаций, не зависящих от Производителя), либо действиями третьих лиц, которые Производитель не мог предвидеть.
- Дефект вызван попаданием внутрь изделия посторонних предметов, инородных тел, веществ, жидкостей, насекомых или животных, воздействием агрессивных сред, высокой влажности, высоких температур, которые привели к полному или частичному выходу из строя изделия.
- Отсутствует или не соответствует идентификация изделия (серийный номер). Если повреждения (недостатки) вызваны воздействием вредоносного программного обеспечения; установкой, сменой или удалением паролей (кодов), приведшим к отсутствию доступа к программным ресурсам изделия, без возможности их сброса/восстановления, ввиду отсутствия предоставления данной услуги поставщиком ПО.
- Если дефекты работы вызваны несоответствием стандартам или техническим регламентам питающих, кабельных, телекоммуникационных сетей, мощности радиосигнала, в том числе из-за особенностей рельефа и других подобных внешних факторов, использования изделия на границе или вне зоны действия сети.
- Если повреждения вызваны использованием нестандартных (неоригинальных) и/или некачественных (поврежденных) расходных материалов, принадлежностей, запасных частей, элементов питания, носителей информации различных типов (включая CD, DVD диски, карты памяти, SIM-карты, картриджи).
- Если недостатки вызваны получением, установкой и использованием несовместимого контента (мелодии, графика, видео и другие файлы, приложения Java и подобные им программы).
- На ущерб, причиненный другому оборудованию, работающему в сопряжении с данным изделием.



