



## Инструкция по эксплуатации

Ручной отпариватель  
Модель GSH-1440



# Delicate Steam

## **Общая информация**

Отпариватель – это прибор, позволяющий разглаживать изделия из ткани с помощью подачи горячего пара. Устройство работает в вертикальном и горизонтальном положении, без риска прожечь ткань. Безопасно для деликатных тканей, допускающих глажение. Устройство поможет отпарить одежду, не снимая с вешалки, а маленький ручной прибор станет незаменимым и полезным в поездке. Устройство способно в считанные минуты, вернуть изделиям аккуратный и опрятный вид, устранить неприятный запах. С помощью отпаривателя вы сможете:

- разгладить изделия из деликатных и синтетических тканей;
- освежить одежду и придать ей аккуратный внешний вид;
- отпарить изделия, украшенные пайетками, бисером и другими деталями, сложными для глажки;
- привести в порядок карманы, манжеты и воротнички рубашек;
- отпарить детские вещи и тонкое белье;
- освежить обивку мягкой мебели и детские мягкие игрушки;
- значительно облегчить разглаживание пересушенных, мятых плотных тканей.

Отпариватель комплектуется насадкой, которая обеспечивает равномерное распределение пара и защищает ткань от попадания капель воды.

Примечание. Устройство позволяет быстро привести одежду в порядок. Для разглаживания жестких складок и создания делового образа рекомендуется дополнительно прогладить одежду утюгом.

## **Комплектация**

Отпариватель, насадка 2 в 1, мерный стакан, инструкция.

## **Преимущества**

Постоянная подача пара через электронасос без брызг

Горизонтальное и вертикальное отпаривание

Быстрая подготовка к работе

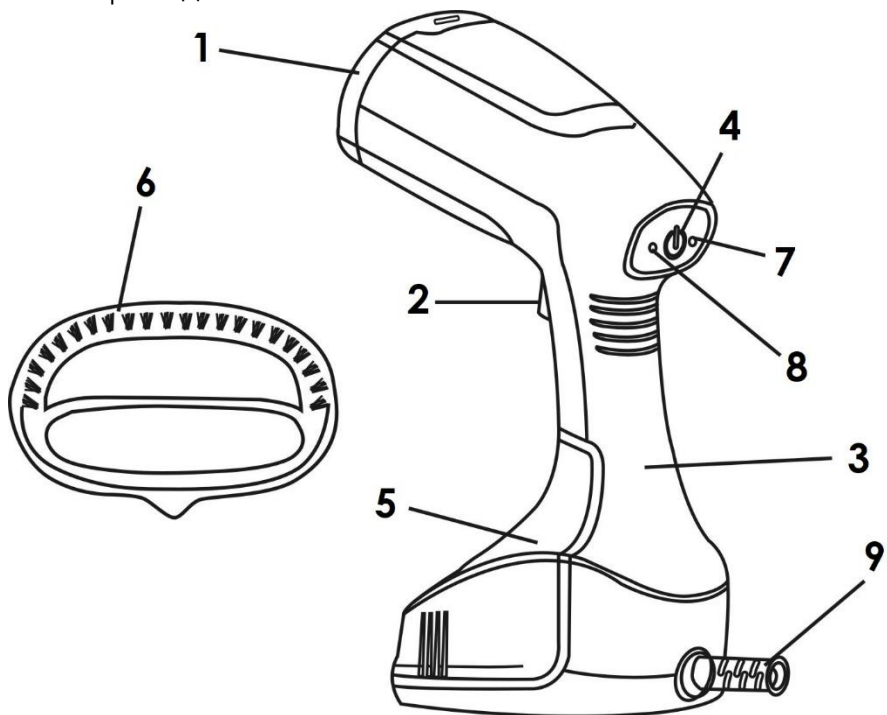
Два режима подачи пара

Автоматическое отключение при отсутствии воды или бездействии

## **Описание**

1. Поверхность нагревателя
2. Кнопка подачи пара с фиксацией
3. Ручка
4. Кнопка и индикатор включения/выключения
5. Резервуар для воды

6. Насадка 2 в 1
7. Кнопка выбора и индикатор ЭКО режима
8. Кнопка выбора и индикатор основного режима
9. Провод питания



### **Подготовка и использование**

Аккуратно извлеките изделие из коробки. Удалите все упаковочные материалы и рекламные наклейки. Размотайте и расправьте шнур питания.

Снимите резервуар, потянув его на себя. Поднимите резиновую пробку и наполните резервуар водой. Закройте пробку и установите резервуар на место до щелчка.

При необходимости установите насадку (6).

**Рекомендуется заправлять резервуар дистиллированной или деминерализованной водой! При заправке минерализованной водой возможен выброс горячей воды, а также образование отложений на стенках устройства, что приведет к преждевременному выходу его из строя.**

Подключите устройство к электрической сети.

Коснитесь и удерживайте кнопку **(4)** около 3 секунд для включения. Начнет мигать индикатор **(4)**.

Примерно через 30 секунд, когда нагреватель разогреется до нужной температуры, индикатор начнет светиться непрерывно. Устройство готово к работе.

**При первом включении возможен посторонний запах, выход технических примесей из нагревателя. Все устройства проходят проверку работоспособности, поэтому небольшой тонкий налет на соплах является допустимым. Дайте устройству поработать несколько минут, а затем произведите проверку на какой-нибудь ненужной ткани.**

При помощи кнопок **(7)** или **(8)** выберите режим подачи пара, ЭКО или основной, соответственно.

Для подачи пара нажмите кнопку **(2)**. При необходимости, заблокируйте кнопку в нажатом состоянии, сдвинув ползунок фиксатора вниз. Для прекращения подачи пара сдвиньте ползунок вверх и отпустите кнопку.

Когда уровень воды опустится до минимальной отметки, наполните резервуар заново. При отсутствии воды устройство отключится примерно через 30 секунд. После отключения индикатор **(7)** начнет медленно мигать. Для продолжения работы выключите и включите устройство повторно при помощи кнопки **(7)**.

**Во время работы удерживайте отпариватель в положении вперед или вниз. Если опрокидывать устройство назад, возможен подсос воздуха, что может привести к прерывистой подаче пара или автоматическому отключению насоса.**

При отпаривании на ткани могут появляться небольшие влажные пятна. Одежда также может оставаться влажной из-за пара. Перед тем как убрать на хранение или надеть отпаренную вещь, дайте ей просохнуть.

После окончания работы коснитесь и удерживайте кнопку **(4)** около 3 секунд до выключения устройства. Затем отключите провод от электросети.

Если устройство не используется в течение 8 минут, внутренняя схема управления прибора отключает нагрев для предотвращения

несчастных случаев и экономии электроэнергии. После отключения индикатор (7) начнет медленно мигать. Для продолжения работы выключите и включите устройство повторно при помощи кнопки (7).

### Уход

Своевременно заменяйте воду в резервуаре, не допускайте ее застаивания. Протирайте периодически корпус влажной тканью. Отложения в отверстиях нагревателя можно аккуратно удалить деревянными палочками. **Категорически запрещено использовать отдушки, ароматизаторы, а также средства от накипи, например, растворы лимонной кислоты.** Перед длительным хранением полностью слейте жидкость из емкости.

### Хранение и транспортировка

Храните устройство в сухом, прохладном и недоступном для детей месте, вдали от нагревательных приборов и попадания прямых солнечных лучей при температуре от 5 до 40°C и относительной влажности не более 70%. При транспортировке и хранении запрещается подвергать устройство механическим воздействиям, которые могут привести к повреждению и/или нарушению целостности упаковки и самого устройства. Необходимо беречь упаковку от попадания воды и других жидкостей.

### Технические характеристики

Размеры, ВхШхГ, мм	280x110x170
Вес в сборе, кг	1
Питание	~220-240В 50Гц
Потребляемая мощность, Вт при ~240В	1400
Производительность, грамм в минуту	Режим 2 (Осн.) 18 Режим 1 (ЭКО) 13
Время разогрева, сек	30
Емкость резервуара, мл	260
Длина шнура, м	1,9

### Решение проблем

Проблема	Решение
Устройство не нагревается, не работает.	Убедитесь, что сетевая вилка подключена должным образом, а розетка исправна
Пар не подается или подается прерывисто.	Очистите резервуар и отверстия распылителя. Отключите отпариватель от сети и

	наполните резервуар водой.
Горячая жидкость разбрызгивается из отверстий.	Превышен допустимый уровень заправки жидкости. Вода имеет высокую минерализацию. Слейте воду и наполните резервуар дистиллированной водой.
В отпаривателе слышен звук работающего насоса. Вибрирует ручка.	Вода закачивается в сопло отпаривателя для дальнейшего преобразования в пар. Это нормально. При необходимости, долейте воду.
Мощность подачи пара со временем снижается.	Внутри отпаривателя скопилось накипь или отложения.
Пар оставляет на одежде пятна, из сопла поступают загрязнения.	Произведите очистку устройства. Заправьте резервуар чистой деминерализованной или дистиллированной водой.

При возникновении затруднений, не указанных в таблице, рекомендуем обратиться в техническую поддержку на сайте производителя или в ближайший сервисный центр.

### **Меры безопасности**

Перед началом эксплуатации прочтите следующую информацию, которая содержит важные инструкции по безопасности, использованию и уходу за устройством.

- Во избежание ожогов не направляйте пар на любые части тела и не прикасайтесь к носику распылителя во время работы.
- Не подкладывайте руку под ткань при подаче пара. Расправляйте ткань, потянув ее за края.
- Не оставляйте включенный прибор без присмотра.
- Данное устройство не предназначено для использования лицами (в том числе, детьми) с ограниченными физическими, сенсорными или умственными способностями, или лицами, не имеющими достаточного опыта и знаний. Не допускайте детей для игр с данным устройством.
- Не включайте устройство с пустым резервуаром для воды! Это может привести к перегреву и повреждению. Проверьте резервуар перед началом работы.
- В случае повреждения сетевого шнура, во избежание риска, он должен быть заменен в сервисном центре.

- Не отсоединяйте вилку от розетки, потянув за шнур электропитания. Чтобы отсоединить изделие от сети, возьмитесь за вилку, а не за шнур.
- Перед включением устройства убедитесь, что его внешние части полностью сухие.
- Не прикасайтесь мокрыми руками к устройству и вилке шнура электропитания.
- Не используйте устройство вблизи источников огня и в помещениях с повышенной влажностью.
- Если Вы почувствовали запах, дым, или заметили любые аномальные изменения устройства, немедленно прекратите его использование.
- Не разбирайте устройство и не подвергайте его механическим перегрузкам.
- Не используйте изделие с заблокированными отверстиями, держите их свободными от пыли, комков грязи, волос и других материалов.
- Перед обслуживанием, чисткой или после эксплуатации изделия необходимо отключить его от сети.
- Для очистки корпуса устройства используйте слегка увлажненную мягкую безворсовую ткань.
- Своевременно очищайте резервуар и отверстия, в противном случае может произойти преждевременный перегрев.
- Не используйте абразивные очистители, а также средства на основе спирта и аммиака.
- Во избежание появления протечек, пятен или повреждения не добавляйте в резервуар для воды душистую воду, уксус, минеральную воду, крахмал, средства очистки от накипи.

### **Утилизация**



Все электрические и электронные приборы должны утилизироваться отдельно от бытовых отходов в специально предназначенных для этого пунктах приема, утвержденных правительственными или местными административными учреждениями. Материалы и компоненты, из которых изготовлено устройство, могут быть переработаны и использованы повторно. Утилизируйте в соответствии с национальным и(или) местным законодательством.

**Примечание.** В связи с постоянным совершенствованием конструкции и технологии, в Ваше устройство могут быть внесены изменения, не отмеченные в настоящей инструкции и не ухудшающие его параметры. Производитель оставляет за собой право изменять технические характеристики и программное обеспечение. В связи с этим, реализация некоторых функций может отличаться от описания в настоящей инструкции. Актуальную версию инструкции можно скачать на сайте <http://vixter.su> на странице продукта.

Товар сертифицирован. Срок службы изделия 3 года. Дата производства указана на упаковке.

Импортер: ООО «ВЕГА». Адрес: 125130, Г.МОСКВА, ВН.ТЕР.Г. МУНИЦИПАЛЬНЫЙ ОКРУГ ВОЙКОВСКИЙ, ПРОЕЗД СТАРОПЕТРОВСКИЙ, Д. 7А СТР. 25. Поставщик и лицо, принимающее претензии: ООО «ВЕГА». 125130, Г.МОСКВА, ВН.ТЕР.Г. МУНИЦИПАЛЬНЫЙ ОКРУГ ВОЙКОВСКИЙ, ПРОЕЗД СТАРОПЕТРОВСКИЙ, Д. 7А СТР. 25.

Произведено в Китае (КНР). Изготовитель: Нинбо Ричер Елестронис Течнологу Со., Лтд. Адрес: но 131 Ыуякяо Роад, Ыууао, Жеянг, Китай. Manufacturer: Ningbo Richer Electronic Technology Co., Ltd Address: No 131 Yujiaqiao Road, Yuyao, Zhejiang, China.

# ТАЛОН ГАРАНТИЙНЫЙ



Гарантия составляет 24 мес. со дня продажи и включает Гарантийный срок 12 месяцев и 12 месяцев бесплатного сервисного обслуживания.

Бесплатное сервисное обслуживание – это тот срок, в течение которого производитель обязуется устранить недостатки (дефекты) в изделии, возникшие по вине изготовителя без взимания платы с покупателя.

Гарантийное обслуживание производится по предъявлению кассового чека. По всем вопросам гарантийного обслуживания обращайтесь к Вашему местному продавцу или в уполномоченный сервисный центр. С перечнем уполномоченных СЦ можно ознакомиться на сайте <http://vixter.su/podderzhka/>

Гарантия не распространяется на следующие случаи:

- название модели и (или) серийный номер на устройстве изменены, удалены или неразборчивы.
- устройство подвергалось ремонту или изменениям со стороны не уполномоченных специалистов.
- устройство эксплуатировалось в коммерческих целях.
- дефект вызван неправильной эксплуатацией устройства.
- дефект вызван использованием неоригинальных аксессуаров.
- дефект вызван авариями, включая воздействие молний, воды, жидкостей, огня, стихийных бедствий, а также воздействием ненормального напряжения.
- устройство претерпело механические повреждения.
- гарантия не распространяется на детали и узлы, которые имеют налет и отложения, вызванные использованием не рекомендованных жидкостей.

Модель	
Серийный номер	
Дата продажи	
Подпись, печать продавца	