

# Руководство по эксплуатации

---

Портативная станция  
Zeus 300

finePower



# Уважаемый покупатель!

Благодарим Вас за выбор нашей продукции.

Мы рады предложить Вам изделия и устройства, разработанные и изготовленные в соответствии с высокими требованиями к качеству, функциональности и дизайну. Перед началом эксплуатации внимательно прочитайте данное руководство, в котором содержится важная информация, касающаяся Вашей безопасности, а также рекомендации по правильному использованию продукта и уходу за ним. Позаботьтесь о сохранности настоящего руководства и используйте его в качестве справочного материала при дальнейшей эксплуатации изделия.

## Назначение устройства

Портативная станция предназначена для подзарядки мобильных устройств, в том числе при отсутствии доступа к электрической розетке.

## Меры предосторожности

- Используйте устройство только по назначению.
- Используйте только совместимый сетевой адаптер и кабель для зарядки устройства. Использование некорректно подобранного сетевого адаптера, кабеля или насадок для зарядки может повредить Ваше устройство, либо подключенные к нему мобильные устройства.
- Всегда заряжайте устройство в помещениях с хорошей вентиляцией. Не заряжайте и не разряжайте устройство в местах с затрудненным отводом тепла. Убедитесь, что устройство не накрыто одеждой, подушками, постельным бельем и другими предметами.
- Не храните устройство при повышенной или пониженной температуре. Оберегайте устройство от воздействия пыли, влаги и прямых солнечных лучей.
- Не погружайте устройство в воду и не используйте в непосредственной близости от источников воды.
- Не прикасайтесь к устройству мокрыми руками.
- Предохраняйте устройство от падений, ударов, тряски. Грубое использование может повредить внутренние контакты и платы.
- Устройство не предназначено для использования детьми и лицами с ограниченными физическими, сенсорными или умственными способностями кроме случаев, когда над ними осуществляется контроль другими лицами, ответственными за их безопасность.
- Во время зарядки устройство и сетевой адаптер могут нагреваться, это нормальное явление.
- Не подвергайте устройство и весь его комплект воздействию огня и других источников сильного тепла.
- Неквалифицированные манипуляции с устройством (модификации, ремонт, самостоятельная замена батареи и т. д.) могут навредить устройству и Вашему здоровью.
- Не используйте устройство после падения, а также при наличии видимых повреждений, вздутии батареи или сбоях в работе. Обратитесь в сервисный центр.

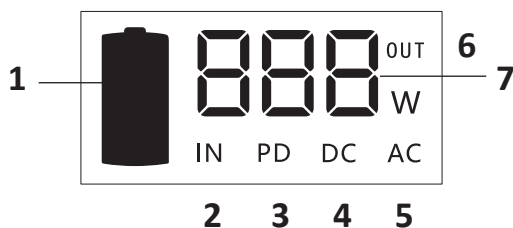
- Зарядите устройство полностью перед первым использованием. Полноценная производительность устройства достигается только после 2–3 полных циклов зарядки и разрядки.
- Если устройство не используется долгое время, во избежание потери свойств батареи рекомендуется заряжать устройство хотя бы раз в три месяца.

## Рекомендации по работе с аккумуляторной батареей

- Используйте только оригинальное зарядное устройство.
- Соблюдайте температурный режим. Батареи должны храниться в заряженном состоянии при температуре от +15 °С до +35 °С при нормальной влажности воздуха. Батареи плохо переносят длительную эксплуатацию при очень высоких (выше 40 °С) и очень низких (ниже -10 °С) температурах окружающей среды. Нельзя оставлять батарею под прямыми солнечными лучами.
- Не разбирайте, не сжигайте, не используйте батареи со следами повреждений.

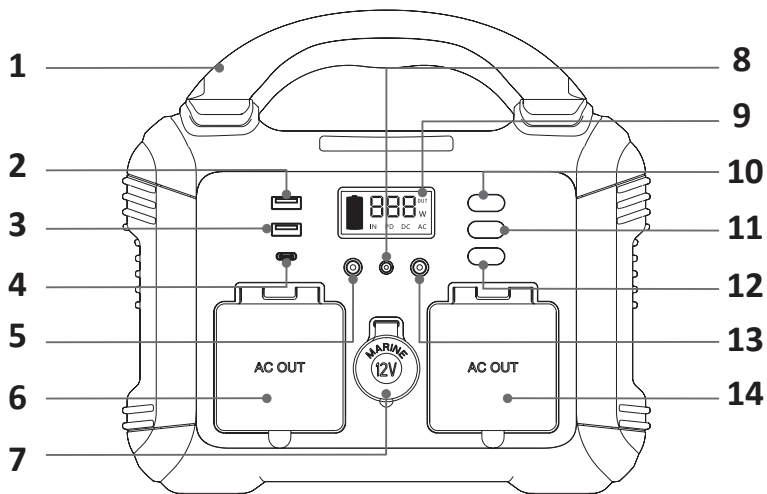
## Схема устройства

### Дисплей

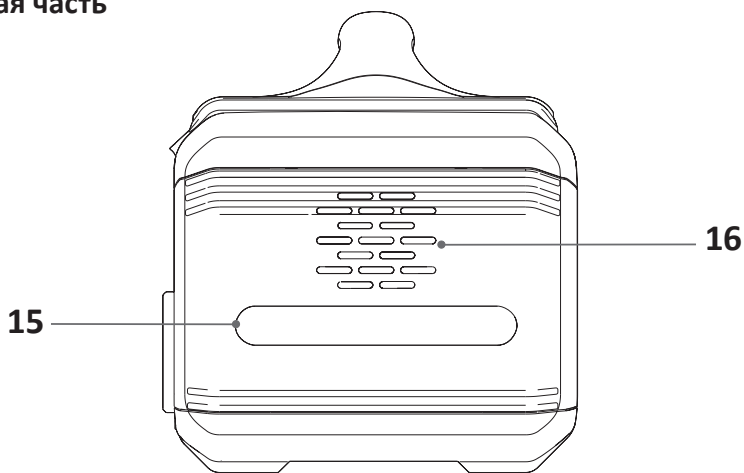


1. Индикатор заряда. Показывает текущий уровень заряда.
2. Индикатор «IN». Показывает, что устройство подключено к сети питания.
3. Индикатор «PD». Показывает подключение к разъему Type-C.
4. Индикатор «DC». Показывает подключение к разъемам USB и DC.
5. Индикатор «AC». Показывает, что включена подача питания в разъем питания.
6. Индикатор «OUT». Показывает, что к выходным разъемам подключены устройства.
7. Цифровой дисплей. Во время зарядки показывает только мощность заряда.

## Передняя часть



## Боковая часть



- |                          |                                |
|--------------------------|--------------------------------|
| 1. Ручка.                | 11. Кнопка «АС».               |
| 2. Разъем USB (QC).      | 12. Кнопка включения фонарика. |
| 3. Разъем USB Type-A.    | 13. Разъем DC (выходной).      |
| 4. Разъем USB Type-C.    | 14. Разъем питания AC.         |
| 5. Разъем DC (выходной). | 15. Светодиодный фонарик.      |
| 6. Разъем питания AC.    | 16. Вентиляция.                |
| 7. Прикуриватель.        |                                |
| 8. Разъем DC (входной).  |                                |
| 9. Дисплей.              |                                |
| 10. Кнопка питания.      |                                |

# Инструкция по эксплуатации

## Запуск

Нажмите и удерживайте кнопку питания в течение 2 секунд, чтобы запустить устройство. Дисплей подсветится, показывая выходную мощность. Через 3 секунды после запуска включится вентиляция.

## Светодиодный фонарик

- Когда устройство запущено, нажмите кнопку включения фонарика.
- Чтобы отрегулировать яркость, нажмите и удерживайте кнопку включения фонарика.
- Когда фонарик включен, можно изменить режим коротким нажатием на кнопку включения фонарика: непрерывный свет — слабый свет — сигнал SOS — вспышка — выключение.

## Разъемы для зарядки

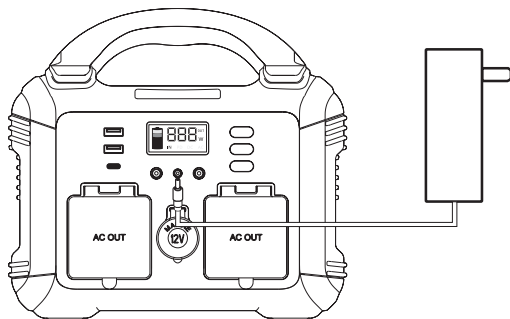
- Когда устройство запущено, можно заряжать различные устройства. Используйте соответствующие кабели для подключения к разъемам.
- При зарядке через разъем Type-C индикатор «PD» загорается на дисплее.
- При зарядке через разъемы USB и выходные разъемы DC, индикатор «DC» загорается на дисплее.
- При зарядке нескольких устройств через различные разъемы на дисплее отображается общая выходная мощность.

## Разъем питания AC

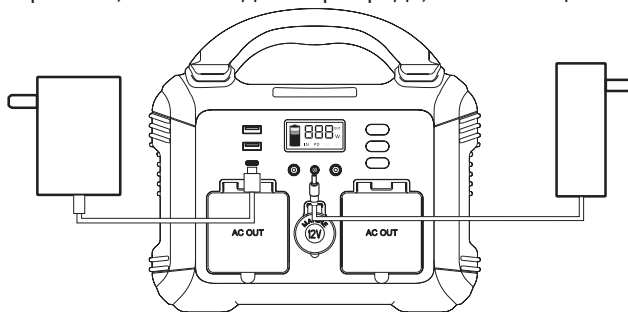
- Когда устройство запущено, нажмите кнопку «AC», чтобы включить подачу тока в разъем AC, на дисплее загорится индикатор «AC».
- Подключите устройство, которое необходимо включить в сеть.
- Прежде чем отключить устройство от разъема питания, выключите подачу тока нажатием кнопки «AC», затем выньте штепсель.

## Зарядка портативной станции

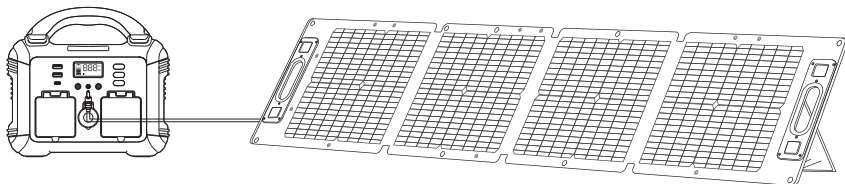
- Если необходимо зарядить станцию, подключите поставляемый адаптер питания во входной разъем DC и включите устройство в сеть.
- При зарядке на дисплее будет мигать индикатор «IN» и индикатор заряда, а также будет отображаться мощность зарядки.



- Одновременно с входным разъемом DC, станцию можно заряжать через разъем USB Type-C. Таким образом, устройство зарядится быстрее. При зарядке через Type-C и DC одновременно на дисплее будут мигать индикаторы «IN», «PD» и индикатор заряда, а также мощность зарядки.



- Когда устройство будет полностью заряжено, индикатор заряда будет непрерывно гореть и показывать 5 делений.
- Устройство также можно заряжать от различных источников питания, таких как солнечные батареи\* и автомобильные зарядные устройства (не входят в комплект).



\* Во избежание проблем с совместимостью рекомендуется использовать солнечные панели торговой марки FinePower.

## Коды ошибок

Код ошибки	Описание ошибки	Решение
E01	Перегрузка разъема DC	Отключите устройства, подключенные к станции. После этого нажмите на кнопку питания
E02	Короткое замыкание разъема DC	Отключите устройства, подключенные к станции. После этого нажмите на кнопку питания
E03	Перегрузка/ короткое замыкание разъема AC	Отключите устройства, подключенные к станции. После этого нажмите на кнопку «AC»
E04	Перегрев разъема AC	Дайте устройству остыть. После этого нажмите на кнопку «AC»
E05	Ошибка подачи питания	Отключите устройства, подключенные к станции. Выключите станцию и включите снова
E06	Температура аккумуляторной батареи слишком высокая	Устройство должно остыть до рабочей температуры. Код исчезнет автоматически
E07	Температура аккумуляторной батареи слишком низкая	Устройство должно нагреться до рабочей температуры. Код исчезнет автоматически
E08	Перегрузка разъемов USB	Отключите устройства, подключенные к станции. После этого нажмите на кнопку питания
E09	Чересчур высокое напряжение	Код исчезнет автоматически, когда напряжение придет в норму
E10	Чересчур низкое напряжение	Код исчезнет автоматически, когда напряжение придет в норму
E11	Температура аккумуляторной батареи слишком высокая во время зарядки станции	Код исчезнет автоматически, когда температура придет в норму

## Технические характеристики

- Модель: Zeus 300.
- Торговая марка: FinePower.
- Параметры адаптера питания: 12 В, 4 А.
- Тип аккумуляторной батареи: литий-марганец-железо-фосфатная (LMFP).
- Емкость батареи: 63000 мА·ч / 236,25 Вт·ч.
- Рабочая температура: от -20 °С до 60 °С.
- Выходные разъемы:
  - AC: 220 В, 50 Гц;
  - USB Type-A: QC 3.0 5 В, 3 А / 9 В, 2 А / 12 В, 1,5 А;
  - USB Type-A: 5 В, 2,4 А;
  - USB Type-C: 5 В, 9 В, 12 В, 15 В, 3 А / 20 В, 3,25 А, 65 Вт;
  - DC: 12 В, 10 А, 120 Вт.
- Непрерывная мощность: 300 Вт.
- Пиковая мощность: 600 Вт.
- Входные разъемы:
  - DC: 12–30 В, 4 А, 64 Вт.
  - USB Type-C: 5 В, 9 В, 12 В, 15 В, 3 А / 20 В, 3,25 А, 65 Вт;
  - DC (MPPT — солнечные батареи): 12–28 В, 64 Вт.
- Область применения: бытовое.
- Вес нетто: 4 кг.
- Класс защиты от поражения эл. током: I.
- Степень защиты от влаги: IPX3.

## Комплектация

- Устройство.
- Руководство по эксплуатации.
- Адаптер питания.

## Правила и условия монтажа, хранения, перевозки (транспортировки), реализации и утилизации

- Устройство не требует какого-либо монтажа или постоянной фиксации.
- Хранение устройства должно производиться в упаковке в отапливаемых помещениях у изготовителя и потребителя при температуре воздуха от 5 °С до 40 °С и относительной влажности воздуха не более 80%. В помещениях не должно быть агрессивных примесей (паров кислот, щелочей), вызывающих коррозию.
- Перевозка устройства должна осуществляться в сухой среде.
- Устройство требует бережного обращения, оберегайте его от воздействия пыли, грязи, ударов, влаги, огня и т.д.
- Реализация устройства должна производиться в соответствии с местным законодательством.
- Утилизация данного изделия должна быть осуществлена согласно местным нормам и правилам по переработке отходов.

- При обнаружении неисправности устройства следует немедленно обратиться в авторизованный сервисный центр или утилизировать устройство

## Информация о гарантии

Производитель гарантирует бесперебойную работу устройства в течение всего гарантийного срока, а также отсутствие дефектов в материалах и сборке. Гарантийный период исчисляется с момента приобретения изделия и распространяется только на новые продукты. В гарантийное обслуживание входит бесплатный ремонт или замена элементов, вышедших из строя не по вине потребителя в течение гарантийного срока при условии эксплуатации изделия согласно руководству пользователя. Ремонт или замена элементов производится на территории уполномоченных сервисных центров.

Срок гарантии: 12 мес.

Срок эксплуатации: 12 мес.

Актуальный список сервисных центров по адресу: <https://www.dns-shop.ru/service-center/>

## Дополнительная информация

**Изготовитель:** Шэньчжэнь Ньюмэн Хайд Интеллидженд Тэкнолоджи Ко., Лтд. 902, №2500106, шоссе Цзиньсинь, Ньюху комьюнити, подрайон Гуаньлань, р-н Лунхуа, г. Шэньчжэнь (9F, зд. А, промпарк Синьлида), пров. Гуандун, Китай.

**Manufacturer:** Shenzhen Newman Hyde Intelligent Technology Co., Ltd. 902, No.2500106, Jinxin Road, NiuHu Community, Guanlan Subdisrtict, Longhua District, Shenzhen (9F, Building A, Xinlida Industrial Park), Guangdong, P.R. China. Сделано в Китае.

**Импортер в России / уполномоченное изготовителем лицо:**

ООО «ДНС ЛОДЖИСТИК».

690025, Приморский край, г.о. Владивостокский, г. Владивосток, ул. Фанзавод, д.1, каб. 15.

**Адрес электронной почты:** [dns-logistic.llc@mail.dlogistix.com](mailto:dns-logistic.llc@mail.dlogistix.com)

Товар соответствует требованиям ГОСТов РФ.

Спецификации, информация о продукте и его внешний вид могут быть изменены без предварительного уведомления пользователя в целях улучшения качества нашей продукции.

Товар изготовлен (мм.rrrr): \_\_\_\_\_ v.2





fine**Power**