

# Руководство по эксплуатации

---

Пароочиститель ручной  
HSC-1200G

**DEXP**



# Содержание

Назначение устройства .....	4
Меры предосторожности .....	4
Технические характеристики.....	5
Комплектация .....	6
Схема устройства .....	6
Аксессуары .....	7
Эксплуатация.....	7
Инструкция по установке аксессуаров .....	8
Рабочая температура.....	10
Чистка и уход.....	10
Возможные проблемы и их решения .....	10
Правила и условия монтажа, хранения, перевозки (транспортировки), реализации и утилизации .....	11
Дополнительная информация .....	12

# Уважаемый покупатель!

Благодарим Вас за выбор нашей продукции.

Мы рады предложить Вам изделия и устройства, разработанные и изготовленные в соответствии с высокими требованиями к качеству, функциональности и дизайну. Перед началом эксплуатации внимательно прочитайте данное руководство, в котором содержится важная информация, касающаяся Вашей безопасности, а также рекомендации по правильному использованию продукта и уходу за ним. Позаботьтесь о сохранности настоящего руководства и используйте его в качестве справочного материала при дальнейшей эксплуатации изделия.

## Назначение устройства

Пароочиститель — устройство, предназначенное для очистки поверхностей паром.

## Меры предосторожности

- Перед подключением устройства к источнику питания убедитесь, что напряжение Вашей домашней электросети соответствует техническим характеристикам.
- Не используйте аксессуары, не рекомендованные производителем, во избежание получения травм, возникновения пожара или поражения электрическим током.
- Не направляйте пар на людей и животных во избежание ожогов.
- Не помещайте устройство, кабель питания или штепсельную вилку в воду или другие жидкости.
- Не оставляйте устройство без присмотра во время его работы.
- Не направляйте пар на электронное оборудование.
- При отключении устройства от сети питания держитесь рукой за вилку, не тяните за электрошнур.
- Убедитесь, что шнур не касается горячих поверхностей и острых краев.
- Не дотрагивайтесь до устройства мокрыми руками.
- Никогда не тяните и не носите устройство за шнур питания. Убедитесь, что шнур питания не зажимается дверьми.
- Не размещайте устройство рядом с легковоспламеняющимися предметами.
- Не используйте устройство на кожаных изделиях, полированной воском мебели или полах, синтетических тканях, бархате или других деликатных и чувствительных к пару материалах.
- Перед использованием устройства рекомендуется проверить действие пароочистителя на небольшом участке поверхности.
- Не добавляйте моющие или химические средства, а также ароматические вещества в бак устройства.
- При обнаружении неисправности устройства следует немедленно отключить его от сети и обратиться в авторизованный сервисный центр.
- Будьте осторожны при работе с горячим паром во избежание получения ожогов.
- Будьте осторожны, т. к. обрабатываемая поверхность и некоторые детали устройства могут быть горячими после использования.

- Не используйте устройство после падения, а также при наличии на нем видимых повреждений. Обратитесь в авторизованный сервисный центр.
- Будьте внимательны при использовании устройства рядом с детьми.
- Не используйте устройство с поврежденным шнуром питания или вилок. С целью замены шнура питания обращайтесь в авторизованный сервисный центр.
- Не вскрывайте устройство и не ремонтируйте его самостоятельно. Обслуживание и ремонт должны производиться только квалифицированными специалистами авторизованного сервисного центра.
- Устройство не предназначено для использования детьми и лицами с ограниченными физическими, сенсорными или умственными способностями, кроме случаев, когда над ними осуществляется контроль другими лицами, ответственными за их безопасность. Не позволяйте детям играть с устройством.
- Устройство не предназначено для использования в коммерческих целях.
- Перед эксплуатацией убедитесь, что все детали устройства установлены правильно.
- Отключайте устройство перед сменой насадок, перемещением или чисткой.
- Не используйте устройство вне помещений.
- Используйте только чистую воду для наполнения бака.
- По окончании использования отключите устройство от сети, дайте ему остыть и слейте оставшуюся воду из бака.
- Используйте устройство только так, как описано в инструкции.

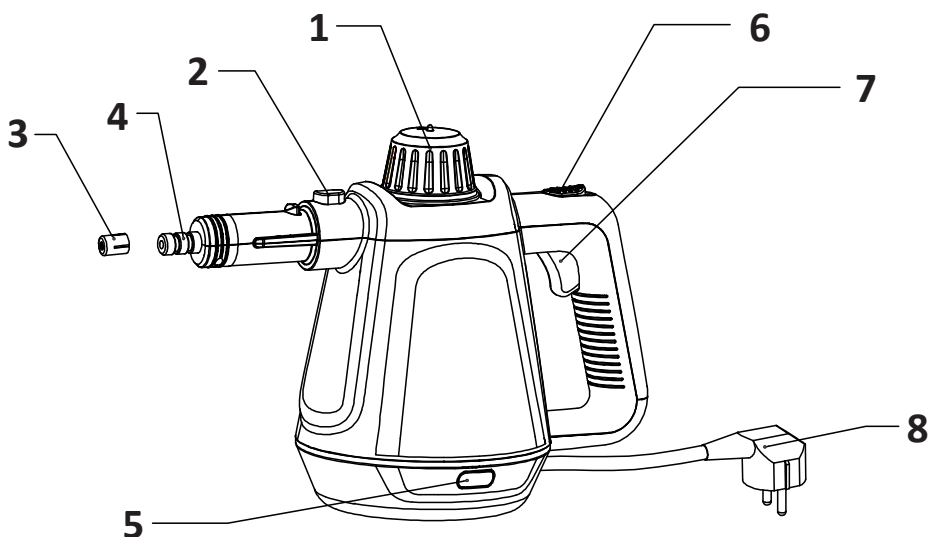
## Технические характеристики

- Модель: HSC-1200G.
- Торговая марка: DEXP.
- Параметры питания: 220–240 В ~ 50/60 Гц.
- Мощность: 1200 Вт.
- Давление: 3 бар.
- Подача пара: 40±5 г/мин.
- Емкость бака: 450 мл.
- Время непрерывной подачи пара: 10±3 мин.
- Длина рабочего шланга: 1 м.
- Длина шнура питания: 4,8 м.
- Класс защиты от поражения эл. током: I.
- Тип крепления шнура питания: Y.
- Область применения: бытовое.

## Комплектация

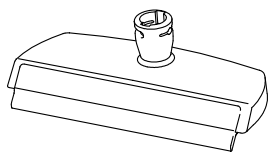
- Устройство.
- Нейлоновая щетка (5 шт).
- Щетка из нержавеющей стали.
- Насадка для мытья стекол и отпаривания.
- Насадка высокого давления.
- Удлинительный шланг.
- Салфетки (2 шт).
- Мерный стакан.
- Воронка.
- Комплект запасных резиновых прокладок.
- Руководство по эксплуатации.

## Схема устройства

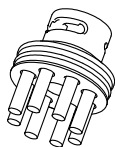


1. Защитная крышка — поддерживает баланс давления, блокирует выход пара.
2. Фиксатор насадок — используется для крепления насадок, при нажатии позволяет снять их.
3. Колпачок — защищает уплотнительные кольца.
4. Выходное отверстие пара — выводит поток пара под давлением.
5. Световой индикатор — красный цвет обозначает процесс нагрева; зеленый цвет обозначает готовность к работе.
6. Кнопка блокировки от детей — защитная кнопка контроля подачи пара.
7. Кнопка подачи пара — управление подачей пара.
8. Шнур питания — используется для подключения устройства к сети.

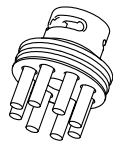
## Аксессуары



Плоская насадка для мытья стекол и отпаривания



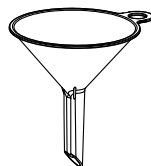
Нейлоновая щетка



Щетка из нержавеющей стали.



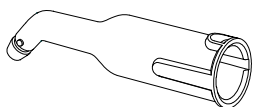
Мерный стакан



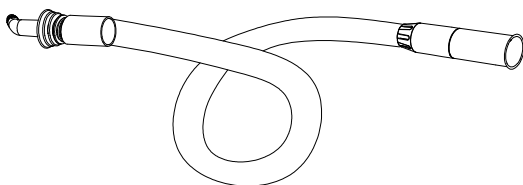
Воронка



Салфетка



Насадка высокого давления



Удлинительный шланг

## Эксплуатация

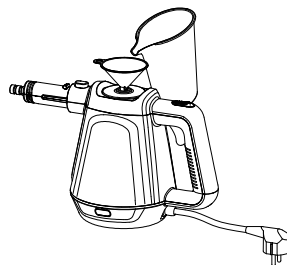
1. Перед началом использования распакуйте упаковку, проверьте наличие всех аксессуаров и убедитесь, что они не повреждены.
2. Поставьте пароочиститель на ровную поверхность и откройте защитную крышку, повернув ее против часовой стрелки. Затем с помощью воронки и мерного стакана залейте воду, после чего установите крышку обратно и надежно затяните ее.

### Внимание!

- Максимальная емкость резервуара составляет 400 мл, но рекомендуется заливать только 300–350 мл воды. Не добавляйте менее 150 мл воды.
  - Используйте чистую воду. Мелкие твердые частицы могут засорить выходное отверстие пара, и устройство может не работать. Если водопроводная вода в вашем регионе очень жесткая, рекомендуется смешивать водопроводную воду с дистиллированной водой.
3. Подключите прибор к сети, и индикатор загорится красным цветом, указывая на то, что пароочиститель нагревается, и давление в нем растет. Подождите около 3 минут, пока индикатор не станет зеленым. Это означает, что нагрев завершен, и устройство готово к использованию.

### Внимание!

- Пользуйтесь пароочистителем только если индикатор загорелся зеленым.



- Пар, выделяемый при первом использовании, может содержать крупные капли воды, поэтому не используйте его для чистки ковров, штор и других предметов, которые легко впитывают воду.
4. После окончания нагрева выберите необходимые насадки и установите их на устройство.
  5. Переверните кнопку блокировки от детей в положение «ON» (назад), затем нажмите на кнопку подачи пара. Когда пар начнет выходить, сначала уберите руки с кнопки блокировки, а затем отпустите кнопку подачи пара, после чего парочиститель начнет работу автоматически. Если вы хотите остановить подачу пара, просто нажмите на кнопку блокировки, чтобы она встала на прежнюю позицию.

**Примечание:** без нажатия кнопки блокировки от детей кнопку подачи пара нажимать нельзя.

**Внимание!**

Если в резервуаре больше нет воды, то при нажатии на кнопку подачи пара он больше не будет выходить. Необходимо долить воду следующим образом:

- Выньте вилку из розетки.
  - Нажимайте на кнопку подачи пара до тех пор, пока пар не перестанет выходить. Дождитесь остывания устройства в течение не менее 12–18 минут.
  - Медленно открутите защитную крышку и подождите несколько секунд. Медленно долейте воду.
  - Снова закройте защитную крышку.
6. После окончания использования выключите питание, выпустите весь оставшийся пар и подождите, пока устройство остынет.

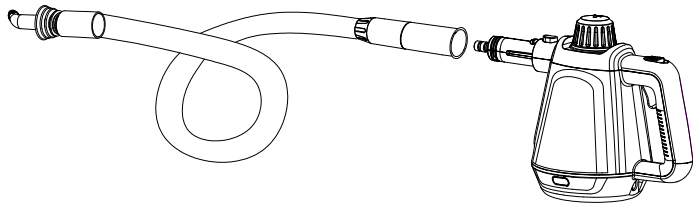
**Примечание:** парочиститель имеет защиту от перегрева. Он автоматически отключится при перегреве (например, когда резервуар для воды пуст).

## Инструкция по установке аксессуаров

**Примечание:** перед установкой каждого аксессуара на прибор, пожалуйста, сначала снимите колпачок с выходного отверстия.

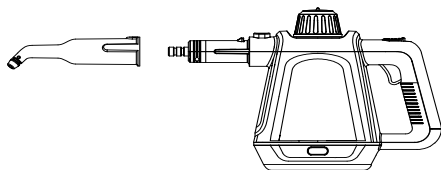
### Удлинительный шланг

Если устройством трудно достать до места уборки, его можно использовать с удлинительным шлангом. Подсоедините конец шланга к выходному отверстию пара до щелчка.



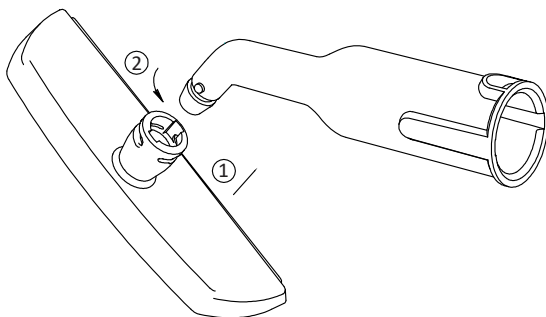
## Насадка высокого давления

С помощью данной насадки можно легко очищать углы и труднодоступные места. Соедините ее с выходным отверстием пара, как и удлинительный шланг.



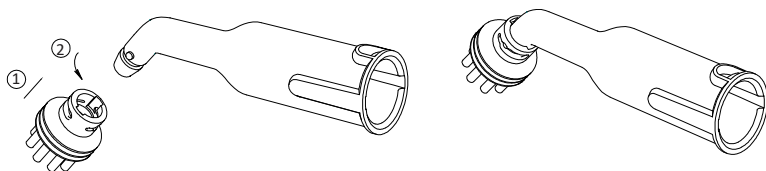
## Плоская насадка для мытья стекол и отпаривания

Вставьте насадку высокого давления в выемку плоской щетки (1) и поверните ее по часовой стрелке до щелчка (2). После использования выньте плоскую щетку, повернув ее против часовой стрелки. Для чистки столов, стульев, книжных шкафов или глажки одежды на плоскую щетку можно надеть салфетку.



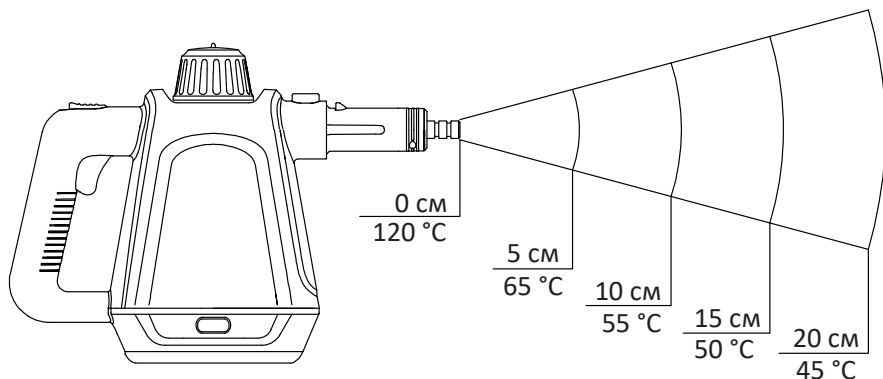
## Нейлоновая щетка и щетка из нержавеющей стали.

Вставьте насадку высокого давления в выемку нейлоновой или латунной щетки (1) и поверните ее по часовой стрелке до щелчка (2). С помощью нейлоновой можно удалить даже въевшуюся грязь с жалюзи, радиаторов и т.д. Щетка из нержавеющей стали подходит для более сильных пятен на менее чувствительных материалах, таких как нержавеющая сталь. После использования выньте нейлоновую или латунную щетку, повернув ее против часовой стрелки.



## Рабочая температура

Приведенные ниже данные предназначены только для ознакомления.



**Внимание!** Приведенные выше данные измерены в лаборатории, на практике возможны небольшие отклонения.

## Чистка и уход

- Убедитесь, что устройство отключено от сети.
- Дайте устройству полностью остыть.
- Когда устройство полностью остыло, снимите все аксессуары.
- Протрите устройство и аксессуары влажной тканью. Затем дайте всем аксессуарам полностью высохнуть.
- Слейте оставшуюся воду.
- Салфетки можно стирать в стиральной машине отдельно от другого белья. Не используйте отбеливатель и кондиционер.

## Возможные проблемы и их решения

Проблема	Возможная причина	Решение
Не распыляется пар	Вилка не плотно вставлена в розетку	Вставьте вилку в розетку
	Нет воды в резервуаре	Добавьте воду
	Невозможно нажать кнопку подачи пара	Нажмите кнопку блокировки от детей
	Другая проблема	Обратитесь в авторизованный сервисный центр
Зеленый индикатор горит, а красный всегда выключен	Индикатор неисправен или в сети произошло короткое замыкание	Обратитесь в авторизованный сервисный центр

Проблема	Возможная причина	Решение
Красный индикатор постоянно горит, в то время как зеленый не горит	Индикатор неисправности электросети или поломки терморегулятора	Обратитесь в авторизованный сервисный центр
Красный свет мерцает	Недостаток воды или плохое подключение	Долейте воду. Если проблема не устранена, обратитесь в авторизованный сервисный центр
Вода вытекает из выходного отверстия	При первом использовании после включения или при использовании после длительного периода времени существует вероятность того, что под действием пара может образоваться много капель воды	Это нормальное явление, и оно быстро исчезнет
Другие ситуации	Пар выходит не только из выходного отверстия	Обратитесь в авторизованный сервисный центр
	Деформация и размягчение пластика	
	Пар выходит из предохранительного клапана	

## Правила и условия монтажа, хранения, перевозки (транспортировки), реализации и утилизации

- Устройство не требует какого-либо монтажа или постоянной фиксации.
- Хранение устройства должно производиться в упаковке в отапливаемых помещениях у изготовителя и потребителя при температуре воздуха от 5 °С до 40 °С и относительной влажности воздуха не более 80%. В помещениях не должно быть агрессивных примесей (паров кислот, щелочей), вызывающих коррозию.
- Перевозка устройства должна осуществляться в сухой среде.
- Устройство требует бережного обращения, оберегайте его от воздействия пыли, грязи, ударов, влаги, огня и т. д.
- Реализация устройства должна производиться в соответствии с местным законодательством.
- После окончания срока службы изделия его нельзя выбрасывать вместе с обычным бытовым мусором. Вместо этого оно подлежит сдаче на утилизацию в соответствующий пункт приема электрического и электронного оборудования для последующей переработки и утилизации в соответствии с федеральным или местным законодательством.
- При обнаружении неисправности устройства следует немедленно обратиться в авторизованный сервисный центр или утилизировать устройство.

## Дополнительная информация

**Изготовитель:** Нинбо Жунъида Электрик Эпплайенс Ко., Лтд.

Шоссе Лисинь 62, д. Синьцзе, Цзунхан, г. Цыси, Китай.

**Manufacturer:** Ningbo Rongyida Electric Appliance Co.,Ltd.

62 Lixin Road, Xinjie Village, Zonghang, Cixi, China.

Сделано в Китае.

**Импортер в России / уполномоченное изготовителем лицо:** ООО «ДНС Ритейл».

690068, Россия, Приморский край, г. Владивосток, проспект 100-летия Владивостока,  
дом 155, корпус 3, офис 5.

**Адрес электронной почты:** dnsretail@mail.dlogistix.com

Товар соответствует требованиям ТР ТС (ЕАЭС).

Спецификации, информация о продукте, его комплектация и функционал могут быть изменены без предварительного уведомления пользователя.



Товар изготовлен (мм.гггг): \_\_\_\_\_ v.3

# Гарантийный талон

SN/IMEI: \_\_\_\_\_

Дата постановки на гарантию: \_\_\_\_\_

Производитель гарантирует бесперебойную работу устройства в течение всего гарантийного срока, а также отсутствие дефектов в материалах и сборке. Гарантийный период исчисляется с момента приобретения изделия и распространяется только на новые продукты.

В гарантийное обслуживание входит бесплатный ремонт или замена элементов, вышедших из строя не по вине потребителя в течение гарантийного срока при условии эксплуатации изделия согласно руководству пользователя. Ремонт или замена элементов производится на территории уполномоченных сервисных центров.

Срок гарантии: 36 мес.

Срок эксплуатации: 36 мес.

Актуальный список сервисных центров по адресу:

<https://www.dns-shop.ru/service-center/>

**Гарантийные обязательства и бесплатное сервисное обслуживание не распространяются на перечисленные ниже принадлежности, входящие в комплектность товара, если их замена не связана с разборкой изделия:**

- Элементы питания (батарейки) для ПДУ (Пульт дистанционного управления).
- Соединительные кабели, антенны и переходники для них, наушники, микрофоны, устройства «HANDS-FREE»; носители информации различных типов, программное обеспечение (ПО) и драйверы, поставляемые в комплекте (включая, но не ограничиваясь ПО, предустановленным на накопитель на жестких магнитных дисках изделия), внешние устройства ввода-вывода и манипуляторы.
- Чехлы, сумки, ремни, шнуры для переноски, монтажные приспособления, инструменты, документацию, прилагаемую к изделию.
- Расходные материалы и детали, подвергающиеся естественному износу.



## **Производитель не несет гарантийных обязательств в следующих случаях:**

- Истек Гарантийный срок.
- Если изделие, предназначенное для личных (бытовых, семейных) нужд, использовалось для осуществления предпринимательской деятельности, а также в иных целях, не соответствующих его прямому назначению.
- Производитель не несет ответственности за возможный материальный, моральный и иной вред, понесенный владельцем изделия и/или третьими лицами, вследствие нарушения требований руководства пользователя при использовании, несоблюдения рекомендаций по установке и обслуживанию изделия, правил подключения (короткие замыкания, возникшие также в результате воздействия несоответствующего сетевого напряжения, как на само изделие, так и на изделия, сопряженные с ним), хранения и транспортировки изделия.
- Все случаи механического повреждения: сколы, трещины, деформации, следы ударов, вмятины, замятия и др., полученные в процессе эксплуатации изделия.
- Имеются следы сторонней модификации, несанкционированного ремонта лицами, не уполномоченными для проведения таких работ. Если дефект вызван изменением конструкции или схемы изделия, подключением внешних устройств, не предусмотренных Производителем, использованием устройства, не имеющего сертификата соответствия согласно местному законодательству.
- Если дефект изделия вызван действием непреодолимой силы (природных стихий, пожаров, наводнений, землетрясений, бытовых факторов и прочих ситуаций, не зависящих от Производителя), либо действиями третьих лиц, которые Производитель не мог предвидеть.
- Дефект вызван попаданием внутрь изделия посторонних предметов, инородных тел, веществ, жидкостей, насекомых или животных, воздействием агрессивных сред, высокой влажности, высоких температур, которые привели к полному или частичному выходу из строя изделия.
- Отсутствует или не соответствует идентификация изделия (серийный номер). Если повреждения (недостатки) вызваны воздействием вредоносного программного обеспечения; установкой, сменой или удалением паролей (кодов), приведшим к отсутствию доступа к программным ресурсам изделия, без возможности их сброса/восстановления, ввиду отсутствия предоставления данной услуги поставщиком ПО.
- Если дефекты работы вызваны несоответствием стандартам или техническим регламентам питающих, кабельных, телекоммуникационных сетей, мощности радиосигнала, в том числе из-за особенностей рельефа и других подобных внешних факторов, использования изделия на границе или вне зоны действия сети.
- Если повреждения вызваны использованием нестандартных (неоригинальных) и/или некачественных (поврежденных) расходных материалов, принадлежностей, запасных частей, элементов питания, носителей информации различных типов (включая CD, DVD диски, карты памяти, SIM-карты, картриджи).
- Если недостатки вызваны получением, установкой и использованием несовместимого контента (мелодии, графика, видео и другие файлы, приложения Java и подобные им программы).
- На ущерб, причиненный другому оборудованию, работающему в сопряжении с данным изделием.





