



# Инструкция по эксплуатации

Пароочиститель  
SCH-1031



# Steam Master

## **Общая информация**

Пароочиститель – это прибор, позволяющий отмыть застаревшую грязь, производить дезинфекцию, обработать изделия из ткани с помощью горячего пара.

Горячий пар под давлением удаляет грязь, жир и другие отложения, убивает паразитов и патогенные микроорганизмы.

Очистка паром не требует применения химических средств.

Для удобства обработки разных поверхностей прибор комплектуется разнообразными насадками.

## **Комплектация**

Пароочиститель

Щетка с пластиковым ворсом – 2шт.

Струйная насадка

Удлинитель гибкий

Мерный стакан 250мл.

Воронка

Инструкция

## **Преимущества**

Эффективность

Не требует применения химических средств

## **Системы защиты:**

Блокировка кнопки подачи пара

Защита от избыточного давления

Блокировка крышки при наличии давления

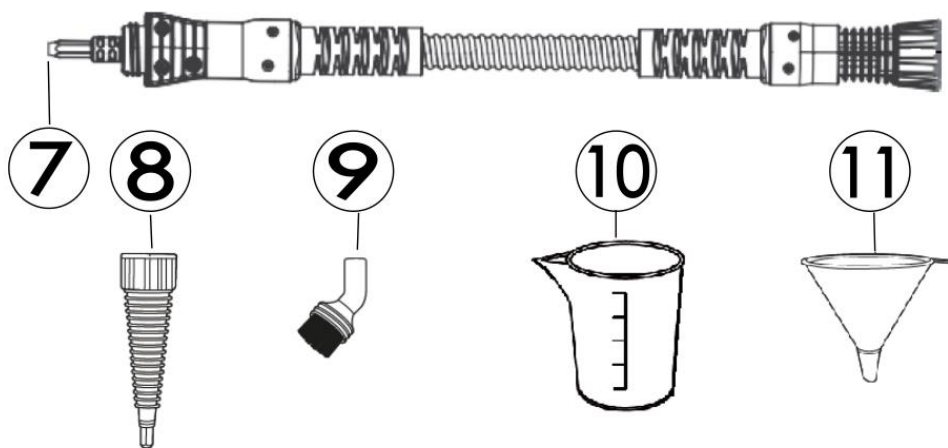
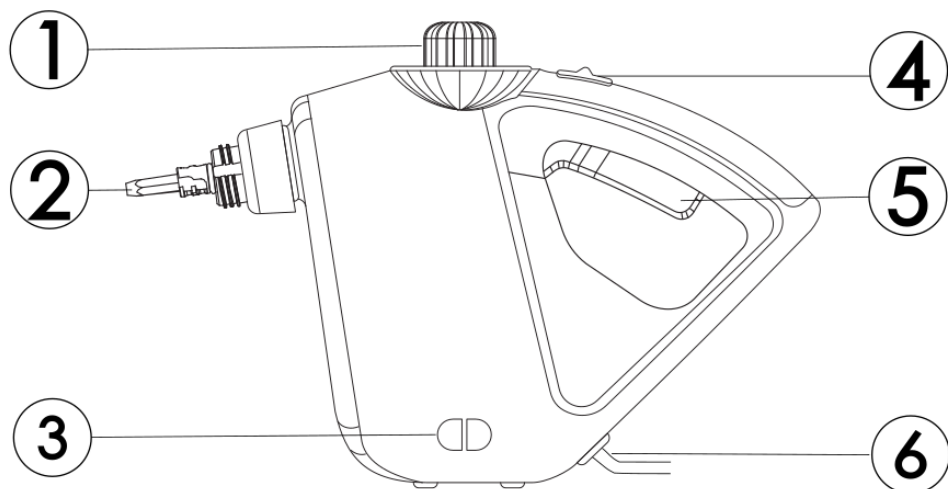
Защита от перегрева и перегрузки (предохранитель)

## **Индикация и сигналы**

Световая индикация включения

Световая индикация нагрева

## Описание



1. Клапан предохранительный
2. Сопло
3. Индикатор
4. Ползунок блокировки
5. Кнопка подачи пара
6. Сетевой шнур
7. Удлинитель гибкий

8. Струйная насадка
9. Щетка круглая с  
пластиковым ворсом –  
2шт.
10. Мерный стакан
11. Воронка

Этот прибор предназначен для очистки поверхностей, устойчивых к воздействию горячего пара. Не используйте на кожаной или деревянной полированной мебели, натертых воском полах, синтетических тканях, бархате или других деликатных, чувствительных к пару материалах.

Перед использованием рекомендуется протестировать на небольшом скрытом участке рабочей поверхности.

**Перед установкой насадок убедитесь в наличии резиновых уплотнителей, чтобы избежать ожога горячим паром на стыках.**

Присоедините нужную насадку к соплу **(2)**.

Насадки входят плотно, поэтому рекомендуем предварительно смочить сопло.

Нажмите и поверните пластиковую гайку по часовой стрелке, чтобы зафиксировать её. Поверните гайку против часовой стрелки и потяните, чтобы снять насадку.

Наименование	Описание	Установка
<b>Щетка круглая с пластиковым ворсом 9</b>	Предназначена для чистки мягких либо твердых поверхностей, устойчивых к механическому воздействию.	Надевается на струйную насадку или на гибкий шланг.
<b>Струйная насадка 8</b>	Предназначена для очистки углов, плинтусов и других труднодоступных мест, обеспечивает мощную подачу пара.	Устанавливается на сопло или на гибкий шланг.
<b>Удлинитель гибкий 7</b>	Предназначен для увеличения радиуса действия остальных насадок.	Устанавливается на сопло и используется совместно с другими насадками.

## **Меры безопасности**

Перед началом эксплуатации прочтите следующую информацию, которая содержит важные инструкции по безопасности, использованию и уходу за устройством.

- Во избежание ожогов не направляйте пар на любые части тела и не прикасайтесь к соплу распылителя во время работы.
- Не подкладываете руку под ткань при подаче пара.

Расправляйте ткань, потянув ее за края.

- Не направляйте пар в сторону розеток, выключателей и иных электроприборов, подключенных к электросети во избежание поражения током.
- Прибор защищен только от брызг. Не подвергайте воздействию струй воды под высоким давлением.
- Не оставляйте включенный прибор без присмотра.
- Данное устройство не предназначено для использования лицами (в том числе, детьми) с ограниченными физическими, сенсорными или умственными способностями, или лицами, не имеющими достаточного опыта и знаний.
- Не включайте устройство в сеть с пустым резервуаром для воды! Это может привести к перегреву и повреждению. Проверьте наличие воды в резервуаре перед началом работы.
- Не допускайте детей для игр с данным устройством.
- В случае повреждения сетевого шнура, во избежание риска, он должен быть заменен в сервисном центре.
- Не отсоединяйте вилку от розетки, потянув за шнур электропитания. Чтобы отсоединить изделие от сети, возьмитесь за вилку, а не за шнур.
- Перед включением устройства убедитесь, что его внешние части полностью сухие.
- Не прикасайтесь мокрыми руками к устройству и вилке шнура электропитания.
- Не используйте устройство вблизи источников огня и в помещениях с повышенной влажностью.
- Если Вы почувствовали запах, дым, или заметили любые аномальные изменения устройства, немедленно прекратите его использование.
- Не разбирайте устройство и не подвергайте его механическим перегрузкам.
- Не используйте изделие с заблокированными отверстиями: держите их свободными от пыли, комков грязи, волос и других материалов.
- Перед обслуживанием, чисткой или после эксплуатации изделия необходимо отключить его от сети.

- Для очистки корпуса устройства используйте слегка увлажненную мягкую безворсовую ткань.
- Своевременно очищайте емкость и отверстия от накипи, в противном случае может произойти преждевременный перегрев.
- Не используйте абразивные очистители, а также средства на основе спирта и аммиака.
- Во избежание появления протечек, пятен или повреждения не добавляйте в резервуар для воды душистую воду, уксус, минеральную воду, крахмал.

### **Специальные меры безопасности**

Не пытайтесь откручивать клапан во время работы прибора и пока он не остыл. Для Вашей безопасности клапан не откроется, пока в системе присутствует давление. Сначала сбросьте давление и дайте прибору остыть, а затем медленно откручивайте крышку резервуара для воды, чтобы выпустить оставшийся горячий пар.

После окончания работы отключите прибор от сети и сбросьте давление. Для этого направьте сопло **(2)** в подходящую емкость, нажмите кнопку **(5)** и выпустите оставшееся давление из резервуара для воды.

Не тяните устройство за шланг во избежание разрыва.

Перед установкой насадок убедитесь в наличии резиновых уплотнителей на паровом сопле.

Не пытайтесь снять насадки и удлинители во время работы, чтобы не обжечься.

Сопло и насадки нагреваются при работе, особенно в местах стыков. Поэтому рекомендуем использовать при работе защитную варежку.

### **Подготовка и использование**

Убедитесь, что устройство отключено от электросети и достаточно остыло. Установите необходимые насадки.

Слегка надавите сверху на клапан **(1)** и отверните его против часовой стрелки.

Залейте воду в резервуар. Для долива воды используйте воронку. Рекомендуется заливать **не более 300 мл воды**.

*При переливе воды возможен небольшой выброс воды из сопла, а также подтекание из-под клапана (1).*

**ВНИМАНИЕ!** Не откручивайте клапан во время работы прибора и пока он не остыл. Перед доливом воды и по окончании работ, отключите устройство от сети, сбросьте давление и дождитесь полного остывания. Для Вашей безопасности клапан не откроется, пока в системе присутствует давление.

*Рекомендуется заправлять емкость дистиллированной или деминерализованной водой! При заправке минерализованной водой возможен выброс горячей воды из сопла, а также образование отложений на стенках устройства.*

**Не включайте устройство в сеть с пустым резервуаром для воды! Это может привести к перегреву и повреждению устройства.**

Установите клапан на место, закрутив его по часовой стрелке. Подключите устройство к электросети. Лампа индикатора **(3)** загорится красным цветом.

*В процессе нагрева клапан встает в рабочее положение и блокирует возможность отвинчивания. В этот период возможен выход пара или капель из-под крышки.*

Примерно через 4 минуты, когда вода прогреется до необходимой температуры, включится лампа зеленого цвета. По мере остывания устройство будет периодически включаться для прогрева воды в резервуаре. При этом зеленая лампа будет периодически выключаться.

Для подачи пара сдвиньте ползунок предохранителя **(4)** вперед и нажмите кнопку подачи пара **(5)**.

**При первом включении и после длительной паузы из сопла или насадок может выходить накопившаяся жидкость.**

**Рекомендуем слить ее в заранее подготовленную емкость.**

Доливайте воду в резервуар по мере ее расходования и старайтесь делать это только после её полной выработки.

По окончании работы отсоедините вилку от электросети, сбросьте давление кнопкой **(5)** до тех пор, пока не прекратится выход пара, а затем отпустите кнопку. Ползунок предохранителя **(4)** автоматически сдвинется назад для блокировки кнопки подачи пара.

### **Очистка и уход**

После того, как прибор полностью остынет, сбросьте давление, отвинтите предохранительный клапан и слейте оставшуюся воду из резервуара.

После этого внутри еще остается жидкость. Её остатки можно откачать при помощи трубочки или выпарить до конца при штатной работе.

Своевременно заменяйте воду в резервуаре, не допускайте ее застаивания. Протирайте периодически корпус влажной тканью. После каждого использования и перед хранением полностью слейте жидкость из емкости и дайте просохнуть бойлеру, чтобы не допустить цветения и порчи воды, а также образования отложений.

По мере образования отложений необходимо производить чистку бойлера при помощи средств удаления накипи, например, растворы уксуса или лимонной кислоты.

Разведите средство для удаления накипи с водой и залейте его в резервуар. Не закрывайте его. Через несколько часов слейте средство и 2-3 раза промойте резервуар водой для удаления остатков средства.

### **Хранение и транспортировка**

Храните устройство в сухом, прохладном и недоступном для детей месте, вдали от нагревательных приборов и попадания прямых солнечных лучей при температуре от 5 до 40 °С и относительной влажности не более 70%. При транспортировке и хранении запрещается подвергать устройство механическим воздействиям, которые могут привести к повреждению и/или нарушению целостности упаковки и самого устройства. Необходимо беречь упаковку от попадания воды и других жидкостей.

## Технические характеристики

Размеры, ДхШхВ, мм	350x130x245
Вес без насадок, кг	1,4
Питание	~220-240В 50Гц
Потребляемая мощность, Вт при ~240В	1000
Производительность пара, г/мин	27
Рабочее давление, бар	3
Время разогрева, мин	~4
Емкость резервуара, мл	350
Длина сетевого шнура, м	3

## Решение проблем

Проблема	Решение
Устройство не нагревается, не работает.	Убедитесь, что сетевая вилка подключена должным образом, а розетка исправна. Нажмите кнопку включения
Пар не подается или подается прерывисто.	Отключите устройство от сети и наполните емкость для воды.
Горячая жидкость разбрызгивается, пар подается прерывисто	Возможно, в шланге образовался конденсат. Спустите скопившуюся жидкость в подготовленную емкость. Превышен допустимый уровень заправки жидкости. Вода имеет высокую минерализацию. Слейте воду и наполните резервуар дистиллированной водой.
Пар оставляет пятна, из сопла поступают загрязнения.	Произведите очистку устройства. Заправьте емкость чистой деминерализованной или дистиллированной водой.

При возникновении затруднений, не указанных в таблице, рекомендуем обратиться в техническую поддержку на сайте производителя или в ближайший сервисный центр.

## Утилизация



Все электрические и электронные приборы должны утилизироваться отдельно от бытовых отходов в специально предназначенных для этого пунктах приема, утвержденных правительственными или местными административными учреждениями. Материалы и компоненты, из которых изготовлено устройство, могут быть переработаны и использованы повторно. Утилизируйте в соответствии с национальным и(или) местным законодательством.

**Примечание.** В связи с постоянным совершенствованием конструкции и технологии, в Ваше устройство могут быть внесены изменения, не отмеченные в настоящей инструкции и не ухудшающие его параметры. Производитель оставляет за собой право изменять технические характеристики и программное обеспечение. В связи с этим, реализация некоторых функций может отличаться от описания в настоящей инструкции. Товар сертифицирован. Срок службы изделия 3 года. Дата производства указана на упаковке.

Импортер: ООО «ВЕГА». Адрес: 125130, Россия, г. Москва, Старопетровский проезд, д. 7А, стр. 25, подъезд 3, этаж 3, офис 9, комн. 3. Поставщик и лицо, принимающее претензии: ООО «ВЕГА». Адрес: 125130, Россия, г. Москва, Старопетровский проезд, д. 7А, стр. 25, подъезд 3, этаж 3, офис 9, комн. 3. Произведено в Китае (КНР). Изготовитель: НИНГБО ТЯНРЕН АППЛЯНСЕС СО., ЛТД. Адрес: No. 8 Ненгпенг Роад, Ненге Товн, Сихи Ситу, Жеянг 315318, Китай. Manufacturer: NINGBO TIANREN APPLIANCES CO., LTD. Address: No. 8 Hengpeng Road, Henghe Town, Cixi City, Zhejiang 315318, China.

# ТАЛОН ГАРАНТИЙНЫЙ

Гарантия составляет 24 мес. со дня продажи и включает Гарантийный срок 12 месяцев и 12 месяцев бесплатного сервисного обслуживания.

Бесплатное сервисное обслуживание – это тот срок, в течение которого производитель обязуется устранить недостатки (дефекты) в изделии, возникшие по вине изготовителя без взимания платы с покупателя.

Гарантийное обслуживание производится по предъявлению кассового чека. По всем вопросам гарантийного обслуживания обращайтесь к Вашему местному продавцу или в уполномоченный сервисный центр. С перечнем уполномоченных СЦ можно ознакомиться на сайте <http://vixter.su/podderzhka/>  
Гарантия не распространяется на следующие случаи:

- название модели и (или) серийный номер на устройстве изменены, удалены или неразборчивы.
- устройство подвергалось ремонту или изменениям со стороны не уполномоченных специалистов.
- устройство эксплуатировалось в коммерческих целях.
- дефект вызван неправильной эксплуатацией устройства.
- дефект вызван использованием неоригинальных аксессуаров.
- дефект вызван авариями, включая воздействие молний, воды, жидкостей, огня, стихийных бедствий, а также воздействием ненормального напряжения.
- устройство претерпело механические повреждения.
- гарантия не распространяется на детали и узлы, которые имеют налет и отложения, вызванные использованием не рекомендованных жидкостей.

Модель	
Серийный номер	
Дата продажи	
Подпись, печать продавца	

v.Q8-03

