

Руководство по эксплуатации

Паяльная станция
YCD-938A

finePower

Содержание

Назначение устройства	3
Меры предосторожности	3
Технические характеристики.....	4
Комплектация	4
Схема устройства	5
Перед использованием	6
Губка для чистки жала	6
Подключение.....	6
Эксплуатация.....	6
Калибровка температуры нагрева	7
После каждого использования.....	7
Обслуживание и уход	7
Очистка.....	8
Возможные проблемы и их решение	8
Правила и условия монтажа, хранения, перевозки (транспортировки), реализации и утилизации	9
Дополнительная информация	9

Уважаемый покупатель!

Благодарим Вас за выбор нашей продукции.

Мы рады предложить Вам изделия и устройства, разработанные и изготовленные в соответствии с высокими требованиями к качеству, функциональности и дизайну. Перед началом эксплуатации внимательно прочитайте данное руководство, в котором содержится важная информация, касающаяся Вашей безопасности, а также рекомендации по правильному использованию продукта и уходу за ним. Позаботьтесь о сохранности настоящего руководства и используйте его в качестве справочного материала при дальнейшей эксплуатации изделия.

Назначение устройства

Паяльная станция — это специализированное профессиональное оборудование предназначенное для пайки различных деталей, чувствительных к повышенной температуре и напряжению.

Меры предосторожности

- Устройство не предназначено для использования детьми и лицами с ограниченными физическими, сенсорными или умственными способностями, кроме случаев, когда над ними осуществляется контроль другими лицами, ответственными за их безопасность. Не позволяйте детям играть с устройством.
- Устройство не предназначено для использования в коммерческих целях.
- Во избежание пожара не оставляйте инструмент включенным без присмотра.
- В рабочем состоянии жало паяльника нагревается до высоких температур. Неправильное обращение с инструментом может привести к получению ожогов или возникновению пожара. Не прикасайтесь к паяльному жалю или другим металлическим деталям инструмента.
- Удерживайте нагретый паяльник только за рукоять.
- В перерывах между пайками кладите инструмент только на основание невоспламеняющегося материала или специальную подставку.
- Не работайте при повышенной влажности воздуха или влажными руками.
- Не работайте с поврежденными или отсутствующими частями корпуса или поврежденным жалом — возможно поражение электрическим током или получение ожогов.
- Если паяльная станция не работает или издает нехарактерные звуки — прекратите использование инструмента и обратитесь в авторизованный сервисный центр.
- Не разбирайте и не пытайтесь ремонтировать инструмент самостоятельно или вносить изменения в его конструкцию — это приведет к лишению гарантии и возможной поломке.
- Не работайте с паяльником в непосредственной близости от легковоспламеняющихся материалов, жидкостей и газов — высокая температура нагревателя может послужить причиной возгорания.
- Перед заменой жала следует отключить паяльную станцию и дать паяльнику полностью остыть.

- Не пытайтесь удалить нагар на паяльнике с помощью ударов о поверхность. Это может привести к повреждению жала.
- Не погружайте инструмент в воду и не допускайте его намокания.
- Во время пайки могут выделяться вредные для здоровья пары, поэтому рабочее место должно хорошо проветриваться.

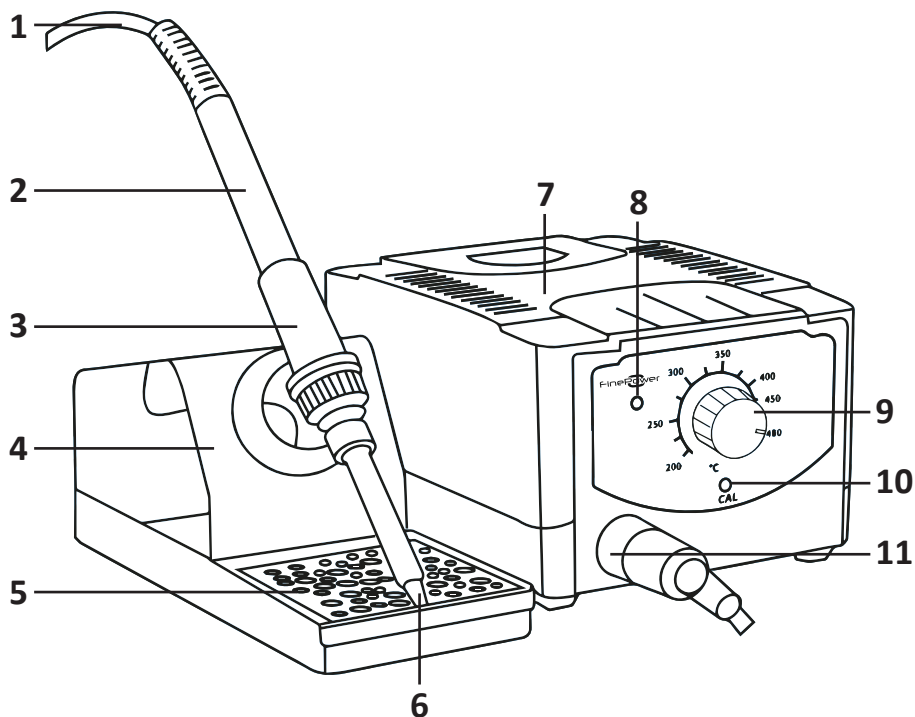
Технические характеристики

- Модель: YCD-938A.
- Торговая марка: FinePower.
- Мощность: 75 Вт.
- Параметры питания: 230 В ~ 50 Гц.
- Температурный диапазон: 200–480 °С.
- Керамический нагревательный элемент.
- Длина паяльника: 185 мм.
- Вес: 1,47 кг.
- Тип крепления шнура питания: Y.
- Класс защиты от поражения эл.током: II.
- Степень защиты от влаги: IPX0.

Комплектация

- Паяльная станция.
- Руководство по эксплуатации.
- Губка для чистки жала.
- Держатель паяльника.

Схема устройства



1. Соединительный кабель.
2. Паяльник.
3. Рукоять паяльника.
4. Подставка для паяльника.
5. Губка для чистки жала.
6. Паяльное жало.
7. Корпус паяльной станции.
8. Индикатор нагрева.
9. Регулятор температуры.
10. Калибровочный винт.
11. Разъем подключения паяльника.

Перед использованием

Губка для чистки жала

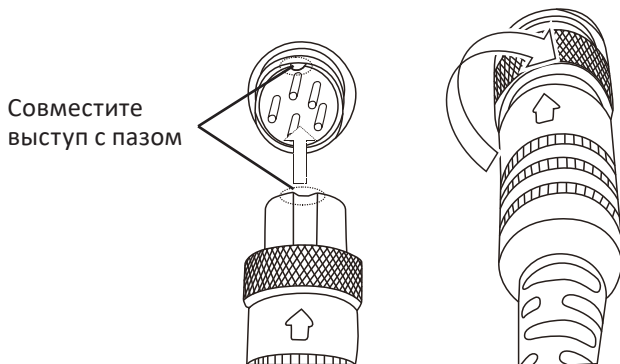
Губка служит для очистки жала паяльника от следов окисления или излишков припоя.

Намочите губку водой и выжмите ее, чтобы она осталась влажной, затем разместите ее в углублении на подставке.

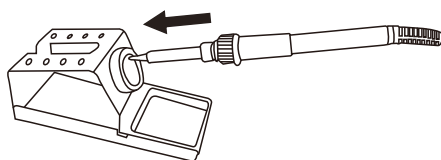
Подключение

Внимание! Соблюдайте порядок подключения! Сначала подключайте паяльник к паяльной станции, а затем паяльную станцию к сети электропитания.

1. Подключите соединительный кабель паяльника к разъему на паяльной станции.
2. Надежно закрутите фиксирующую гайку по часовой стрелке.



3. Установите паяльник на подставку.



4. Подсоедините паяльную станцию к сетевой розетке с заземлением.

Эксплуатация

1. После подключения паяльной станции к сети электропитания, поверните регулятор температуры на нужное значение. Жало паяльника начнет нагреваться.
2. Когда жало нагреется до нужной температуры, индикатор нагрева на станции начнет мигать. Можно приступать к работе.

Калибровка температуры нагрева

Каждый раз после замены нагревательного элемента или жала, паяльник должен быть повторно откалиброван.

1. Включите станцию, установите температуру на 350 °C или 400 °C и дождитесь стабилизации температуры.
2. По окончании нагрева с помощью маленькой плоской или крестообразной отвертки начните вращать калибровочный винт и добейтесь показания термометром температуры жала такой же, как установлено на паяльной станции. Вращение по часовой стрелке увеличивает температуру, против часовой стрелки — уменьшает.

Примечание: использование при пайке температуры выше необходимой может привести к порче паяльника. Используйте минимально необходимую температуру. Способность поддержания температурного режима жала обеспечивает эффективную пайку даже при низких температурах.

После каждого использования

По окончании работы используйте губку для очистки жала паяльника. Затем залудите жало паяльника новым слоем припоя, чтобы предотвратить окисление жала. **Внимание!** Не используйте напильник для удаления следов окисления на жале паяльника.

Обслуживание и уход

Внимание!

- Никогда не оставляйте на длительное время паяльник, разогретый до высокой температуры, так как это вызывает окисление покрытия жала, в результате чего резко снижается его теплопроводность.
- Отключайте устройство от сети электропитания перед техническим обслуживанием паяльной станции.
- При обнаружении поломки обратитесь в авторизованный сервисный центр. Не пытайтесь самостоятельно чинить паяльную станцию!

1. Установите температуру на 250 °C.
2. Как только температура стабилизируется, очистите жало паяльника губкой и проверьте его состояние.
3. При появлении окисления черного цвета на луженой части жала паяльника, окуните жало в припой и протрите жало чистящей губкой. Повторяйте эту процедуру до полного удаления оксидной пленки. Это поможет защитить жало от окисления.
4. Если жало паяльника повреждено или имеется глубокая коррозия, замените жало новым.

Очистка

Регулярно очищайте жало с помощью губки, так как оксиды и карбиды, остающиеся от припоя и флюса, вызывают загрязнение. Это приводит к некачественному соединению элементов пайки и снижению теплопроводности жала.

При постоянном использовании паяльника, извлекайте жало и удаляйте окислы внутри и снаружи.

Возможные проблемы и их решение

При любых сбоях в работе инструмента обращайтесь в авторизованный сервисный центр. Не пытайтесь отремонтировать инструмент самостоятельно.

Проблема	Возможная причина	Решение
Индикатор нагрева не загорается	Вышел из строя / перегорел предохранитель	Обратитесь в авторизованный сервисный центр
Индикатор нагрева горит, но жало не нагревается	Плохо подключен соединительный кабель паяльника	Отключите и повторно подключите кабель
	Вышел из строя нагревательный элемент	Обратитесь в авторизованный сервисный центр
Обрыв в соединительном кабеле		
Припой не липнет к жалу	Слишком высокая температура нагрева в связи с чем флюс быстро испаряется	Снизьте температуру нагрева
	Износ/загрязнение жала	Замените/очистите жало
Низкая температура жала	Окисление на жале паяльника	Очистите паяльное жало от окисления
	Не откалибрована температура нагрева	Проверьте правильность калибровки паяльника
Жало паяльника не вытаскивается	Жало деформировалось в результате перегрева	Замените жало и нагревательный элемент
Жало не удерживает заданную температуру	Не откалибрована температура нагрева	Проверьте правильность калибровки паяльника

Правила и условия монтажа, хранения, перевозки (транспортировки), реализации и утилизации

- Устройство не требует какого-либо монтажа или постоянной фиксации.
- Хранение устройства должно производиться в упаковке в отапливаемых помещениях у изготовителя и потребителя при температуре воздуха от 5 °С до 40 °С и относительной влажности воздуха не более 80%. В помещениях не должно быть агрессивных примесей (паров кислот, щелочей), вызывающих коррозию.
- Перевозка устройства должна осуществляться в сухой среде.
- Устройство требует бережного обращения, оберегайте его от воздействия пыли, грязи, ударов, влаги, огня и т.д.
- Реализация устройства должна производиться в соответствии с местным законодательством.
- После окончания срока службы изделия его нельзя выбрасывать вместе с обычным бытовым мусором. Вместо этого оно подлежит сдаче на утилизацию в соответствующий пункт приема электрического и электронного оборудования для последующей переработки и утилизации в соответствии с федеральным или местным законодательством. Обеспечивая правильную утилизацию данного продукта, Вы помогаете сберечь природные ресурсы и предотвращаете ущерб для окружающей среды и здоровья людей, который возможен в случае ненадлежащего обращения. Более подробную информацию о пунктах приема и утилизации данного продукта можно получить в местных муниципальных органах или на предприятии по вывозу бытового мусора.
- При обнаружении неисправности устройства следует немедленно обратиться в авторизованный сервисный центр или утилизировать устройство.

Дополнительная информация

Изготовитель: УИ КРЕЙН ТУЛЗ КО., ЛТД.

Линия Цюаньшэнь, д.Сячжайкоу, Цюаньси, Уи, г.Цзиньхуа, пров.Чжэцзян, Китай.

Manufacturer: WUYI KRAIN TOOLS CO., LTD.

Quanshen line, Xiazhaikou Village, Quanxi Town, Wuyi, Jinhua City, Zhejiang, China.

Сделано в Китае.

Импортер в России: ООО «ПРОВИЛЬ».

690022, Приморский край, г. Владивосток, Чкалова, д. 30, офис 4А.

Адрес электронной почты: provil@mail.dlogistix.com

Уполномоченное изготовителем лицо: ООО «ДНС ЛОДЖИСТИК».

690025, Приморский край, г.о. Владивостокский, г. Владивосток, ул. Фанзавод, д.1, каб. 15.

Адрес электронной почты: dns-logistic.llc@mail.dlogistix.com

Товар соответствует требованиям ТР ТС (ЕАЭС).

Внешний вид изделия, его характеристики и комплектация могут подвергаться изменениям без предварительного уведомления пользователя в целях улучшения качества нашей продукции.

Товар изготовлен (мм. гггг): _____ v.2



Производитель не несет гарантийных обязательств в следующих случаях:

- Истек Гарантийный срок.
- Если изделие, предназначенное для личных (бытовых, семейных) нужд, использовалось для осуществления предпринимательской деятельности, а также в иных целях, не соответствующих его прямому назначению.
- Производитель не несет ответственности за возможный материальный, моральный и иной вред, понесенный владельцем изделия и/или третьими лицами, вследствие нарушения требований руководства пользователя при использовании, несоблюдения рекомендаций по установке и обслуживанию изделия, правил подключения (короткие замыкания, возникшие также в результате воздействия несоответствующего сетевого напряжения, как на само изделие, так и на изделия, сопряженные с ним), хранении и транспортировки изделия.
- Все случаи механического повреждения: сколы, трещины, деформации, следы ударов, вмятины, замятия и др., полученные в процессе эксплуатации изделия.
- Имеются следы сторонней модификации, несанкционированного ремонта лицами, не уполномоченными для проведения таких работ. Если дефект вызван изменением конструкции или схемы изделия, подключением внешних устройств, не предусмотренных Производителем, использованием устройства, не имеющего сертификата соответствия согласно местному законодательству.
- Если дефект изделия вызван действием непреодолимой силы (природных стихий, пожаров, наводнений, землетрясений, бытовых факторов и прочих ситуаций, не зависящих от Производителя), либо действиями третьих лиц, которые Производитель не мог предвидеть.
- Дефект вызван попаданием внутрь изделия посторонних предметов, инородных тел, веществ, жидкостей, насекомых или животных, воздействием агрессивных сред, высокой влажности, высоких температур, которые привели к полному или частичному выходу из строя изделия.
- Отсутствует или не соответствует идентификация изделия (серийный номер). Если повреждения (недостатки) вызваны воздействием вредоносного программного обеспечения; установкой, сменой или удалением паролей (кодов), приведшим к отсутствию доступа к программным ресурсам изделия, без возможности их сброса/восстановления, ввиду отсутствия предоставления данной услуги поставщиком ПО.
- Если дефекты работы вызваны несоответствием стандартам или техническим регламентам питающих, кабельных, телекоммуникационных сетей, мощности радиосигнала, в том числе из-за особенностей рельефа и других подобных внешних факторов, использования изделия на границе или вне зоны действия сети.
- Если повреждения вызваны использованием нестандартных (неоригинальных) и/или некачественных (поврежденных) расходных материалов, принадлежностей, запасных частей, элементов питания, носителей информации различных типов (включая CD, DVD диски, карты памяти, SIM-карты, картриджи).
- Если недостатки вызваны получением, установкой и использованием несовместимого контента (мелодии, графика, видео и другие файлы, приложения Java и подобные им программы).
- На ущерб, причиненный другому оборудованию, работающему в сопряжении с данным изделием.

Гарантийный талон

SN/IMEI: _____

Дата постановки на гарантию: _____

Производитель гарантирует бесперебойную работу устройства в течение всего гарантийного срока, а также отсутствие дефектов в материалах и сборке. Гарантийный период исчисляется с момента приобретения изделия и распространяется только на новые продукты.

В гарантийное обслуживание входит бесплатный ремонт или замена элементов, вышедших из строя не по вине потребителя в течение гарантийного срока при условии эксплуатации изделия согласно руководству пользователя. Ремонт или замена элементов производится на территории уполномоченных сервисных центров.

Срок гарантии: 12 мес.

Срок эксплуатации: 24 мес.

Актуальный список сервисных центров по адресу:

<https://www.dns-shop.ru/service-center/>

Гарантийные обязательства и бесплатное сервисное обслуживание не распространяются на перечисленные ниже принадлежности, входящие в комплектность товара, если их замена не связана с разборкой изделия:

- Элементы питания (батарейки) для ПДУ (Пульт дистанционного управления).
- Соединительные кабели, антенны и переходники для них, наушники, микрофоны, устройства «HANDS-FREE»; носители информации различных типов, программное обеспечение (ПО) и драйверы, поставляемые в комплекте (включая, но не ограничиваясь ПО, предустановленным на накопитель на жестких магнитных дисках изделия), внешние устройства ввода-вывода и манипуляторы.
- Чехлы, сумки, ремни, шнуры для переноски, монтажные приспособления, инструменты, документацию, прилагаемую к изделию.
- Расходные материалы и детали, подвергающиеся естественному износу.



fine**Power**