



Информация о модели
на официальном сайте ЗУБР:



55333



ЗАО «ЗУБР ОВК» РОССИЯ, 141002, Московская область, г. Мытищи-2, а/я 36

Производитель оставляет за собой право вносить изменения в характеристики изделия без предварительного уведомления.
Приведенные иллюстрации не являются обязательными. Ответственность за опечатки исключается.

Цифровая паяльная станция ПС-60Ц

55333

Благодарим Вас за приобретение цифровой паяльной станции ЗУБР ПС-60Ц, модель 55333.

Перед первым использованием прибора, пожалуйста, внимательно ознакомьтесь с правилами безопасности, приведенными в конце данного руководства по эксплуатации.

Компания оставляет за собой право на усовершенствование и модернизацию продукции, технические характеристики и дизайн продукции могут быть изменены без предварительного уведомления.

Меры предосторожности

При работе с паяльной станцией следует соблюдать следующие меры предосторожности:

- Предохраняйте станцию от прямого воздействия влаги, горючих и агрессивных жидкостей. Не располагайте шнур питания возле острых поверхностей. Работайте в проветриваемых помещениях.
- Не используйте паяльную станцию рядом с легковоспламеняющимися предметами, которые могут стать причиной пожара. Не следует использовать инструмент при наличии взрывоопасной атмосферы.
- Не оставляйте работающую станцию без присмотра. После завершения работ отключите прибор от электрической сети, дождитесь полного остывания прибора.
- Не касайтесь нагретых элементов паяльной станции. Замену жала производите только при холодном электропаяльнике.
- При выключении станции из сети не тяните за кабель, используйте для этого вилку.
- Во избежание поражения электрическим током не разбирайте паяльную станцию.
- Ремонт паяльной станции должен осуществлять только квалифицированный специалист.
- Прибор не предназначен для использования лицами (включая детей) с пониженными физическими, сенсорными или умственными способностями, или при отсутствии у них жизненного опыта или знаний, если они не находятся под присмотром или не проинструктированы об использовании прибора лицом, ответственным за их безопасность. Храните прибор в недоступном для детей месте.

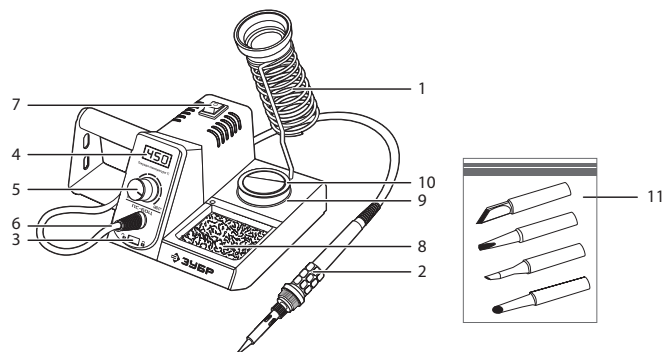
Распишитесь в ознакомлении с инструкцией по эксплуатации и мерам безопасности перед началом работ. Без подписи претензии по качеству товара не принимаются.

Место для подписи _____

Описание паяльной станции

Паяльная станция оснащена цифровым светодиодным дисплеем. Регулятор позволяет управлять настройкой и контролем температуры. Диапазон регулировки температуры паяльника от 90 до 480 °С. Шаг измерения ± 1 °С, погрешность измерений находится в пределах ± 2 °С. Антистатическая конструкция эффективно защищает SMD компоненты.

Общая схема



- | | |
|---|---|
| 1. Держатель для паяльника | 6. Шнур питания паяльника |
| 2. Паяльник, 60 Вт | 7. Кнопка включения питания |
| 3. Переключатель дисплея (Фаренгейт / Цельсий) / Переключатель блокировки температуры | 8. Лоток с коврик для пайки |
| 4. Дисплей | 9. Слот для хранения комплекта для чистки жал |
| 5. Рукоятка регулировки температуры | 10. Комплект для чистки и лужения жал |
| | 11. Сменные жала в наборе |

▲ ВНИМАНИЕ

Можно выбрать либо единицы отображения (Фаренгейт / Цельсий), либо функцию фиксации температуры.

Технические характеристики	ПС-60Ц
Напряжение сети питания, В/Гц	220~ / 50
Макс. потребляемая мощность, Вт	60
Макс. выходная мощность модуля контактной пайки, Вт	60
Диапазон температуры жала паяльника, °С	90–480 °С
Размеры основного блока станции, мм	190 x 95 x 141
Напряжение между жалом паяльника и заземлением, мВ	<2
Сопротивление между жалом паяльника и заземлением, Ом	<2

Температурные режимы	
Точка плавления	215 °С
Стандартный режим пайки	215–300 °С
Пайка при производственных работах	215–300 °С
Отпайка мелких узлов	315 °С
Отпайка крупных узлов	400 °С

Комплектация	
Паяльная станция, шт.	1
Паяльник, шт.	1
Сменные жала, шт.	5
Подставка для паяльника, шт.	1
Губка для чистки жала, шт.	1
Подставка для катушек с припоем, шт.	1
Канифоль в металлической коробке, шт.	1
Руководство по эксплуатации, экз.	1

▲ ВНИМАНИЕ

Убедитесь в отсутствии на изделии и комплектующих видимых механических повреждений, которые могли возникнуть при транспортировке.

Гарантийный талон

Изделие		
Модель	№ изделия	
Торговая организация		
Дата продажи		

Изделие получено в исправном состоянии и полностью укомплектовано. Претензий к внешнему виду не имею.
С условиями проведения гарантийного обслуживания ознакомлен.

Подпись покупателя

М.П.

Для обращения в гарантийную мастерскую необходимо предъявить изделие и правильно заполненный гарантийный талон.



Назначение и область применения

Станция **ЗУБР** применяется для паяльных работ, требующих бережной пайки при заданной температуре. Станция сочетает в себе современный дизайн и небольшой размер, что позволяет экономить рабочее пространство. Удобна при пайке электронных плат и мелких деталей, поскольку поддерживает заданную температуру и не нуждается в отключении от электросети во время работы.

Внимательно прочитайте руководство, только так Вы сможете научиться правильно работать, обращаться с инструментом, избежите ошибок и опасных ситуаций.

Паяльная станция предназначена для непродолжительных работ в бытовых условиях.

Прибор соответствует нормам технического контроля, а также нормам безопасности.

Прибор относится к оборудованию I класса защиты от поражения электрическим током.

Настоящий документ содержит самые полные сведения и требования, необходимые и достаточные для надежной, эффективной и безопасной эксплуатации прибора.

В связи с постоянной деятельностью по усовершенствованию изделия, изготовитель оставляет за собой право вносить в его конструкцию незначительные изменения, не отраженные в настоящем документе и не влияющие на его эффективную и безопасную работу.

Инструкция по эксплуатации

Порядок работы

Извлеките прибор из упаковки и убедитесь в отсутствии механических повреждений корпуса и вилки. Шнур не должен иметь резких перегибов или повреждений изоляции. В случае их выявления обратитесь к продавцу.

Установите подставку на горизонтальную ровную поверхность, а затем на подставку прибор.

Убедитесь, что напряжение сети соответствует номинальному напряжению изделия.

Работы с прибором рекомендуется выполнять в хорошо проветриваемом помещении. Используйте средства индивидуальной защиты.

Прибор следует переносить только за корпус. Не переносите прибор за провод или рабочую часть.

Выполнение работ

1. Поместите паяльник в держатель и подключите шнур питания станции к электрической розетке.
2. Включите кнопку питания 7. Нагревательный элемент паяльной станции начнет нагреваться в обычном режиме, и загорится индикатор работы.



Индикатор горит, когда паяльник нагревается; быстро мигает, когда температура стабилизируется; гаснет, когда паяльник остывает. Начните работу, когда индикатор работы паяльной станции быстро мигает, указывая на стабилизацию температуры.

⚠ ВНИМАНИЕ

Перед первым использованием паяльника установите температуру 250 °C/ 482 °F. Когда жало паяльника достаточно нагреется, чтобы расплавить припой, покройте его слоем припоя (рекомендуется использовать припой с канифолью внутри), затем установите желаемую температуру.

3. После каждого использования очищайте наконечник паяльника от остатков припоя влажной губкой или губкой для чистки жал (идет в комплекте). Нанесите на паяльник новый слой припоя и установите паяльник в держатель. Если паяльник не используется в течение длительного времени, выключите кнопку питания.

Для пайки:

1. Устанавливайте температуру в зависимости от выполняемых работ (см. таблицу). Минимальная температура нагрева должна позволить расплавить припой и прогреть требуемый узел пайки.
2. Дождитесь нагрева жала паяльника.
3. С помощью флюса и припоя произведите работы.

Рекомендации по хранению, транспортировке и утилизации

Оберегайте прибор от падений и ударов. При транспортировке и хранении инструмент необходимо оберегать от термических, химических и механических воздействий, а также от повышенной влажности и загрязнения. Изделие может транспортироваться всеми видами закрытого транспорта в соответствии с правилами перевозок, действующими для каждого вида транспорта. Размещение и крепление транспортировочной тары с упакованным изделием в транспортных средствах должны обеспечивать устойчивое положение и отсутствие возможности перемещения при перевозке.

Изделие следует хранить и транспортировать в индивидуальной упаковке при температуре от +5 до +35 °C и относительной влажности <85% (при температуре +25 °C).

Допустимая температура при хранении: от -25 до +40 °C.

Не требует особых условий утилизации.

Гарантийные обязательства

Настоящая гарантия не ограничивает законных прав, потребителя предоставленных ему действующим законодательством РФ.

Срок службы изделия составляет 5 лет со дня продажи.

Гарантийный срок на изделие – 12 месяцев с даты продажи.

Гарантия не распространяется на расходные материалы и насадки.

Гарантия не распространяется в следующих случаях:

- при повреждениях, возникающих в результате несоблюдения Покупателем руководства пользователя;
- при наличии следов вскрытия или ремонта, выполненного Покупателем или неуполномоченными на это лицами;
- при наличии механических повреждений, вызванных внешним ударным или иным воздействием;
- при повреждениях в результате неправильного хранения и транспортировки, небрежного обращения или воздействия непреодолимой силы (землетрясение, пожар, стихийные бедствия и т. д.).

Руководство по безопасности

⚠ ВНИМАНИЕ

Не работайте с прибором, если Вы утомились, приняли алкоголь или лекарства, вызывающие снижение внимания, сонливость. Перед выполнением работ внимательно прочитайте руководство по эксплуатации.

Используйте прибор только по его прямому назначению. Убедитесь в том, что напряжение питания соответствует напряжению, требуемому в данном руководстве.

Перед первым использованием прибора включите его на 1–2 минуты: при наличии посторонних шумов или искрения, выключите прибор, отсоедините кабель питания от сети. Не используйте прибор, прежде чем будет устранена причина неисправности.

Никогда не оставляйте прибор нагретым до высокой температуры на длительное время, поскольку это приводит к окислению покрытия жала, что резко уменьшает его теплопроводность.

Не подвергайте механическим и температурным воздействиям, приводящим к деформации.

Паяльник следует поместить на специальную подставку, если он не используется.

Не допускайте детей и лиц, незнакомых с правилами эксплуатации и требованиями настоящей инструкции, к каким-либо операциям и работам с прибором.

В случае обнаружения неисправности, обратитесь в специализированный сервисный центр.

Не касайтесь нагретым жалом легковоспламеняющихся предметов, кожи человека, животных.

Не затачивайте жало абразивным инструментом: после снятия специального защитного слоя оно быстро придет в негодность.

Не роняйте прибор. Не разбирайте. Не допускайте попадания влаги. Не погружайте жало в воду и в другие жидкости, а также не допускайте попадания воды на прибор. Предохраняйте изделие от попадания горячих и агрессивных жидкостей. Не оставляйте включенный в сеть прибор без присмотра.

Для отпайки:

1. Поднесите жало к необходимому месту на плате или иной поверхности и распаяйте его.
2. Удалите расплавленный припой с помощью шприца для удаления припоя (в комплект не входит).

Замена жала:

⚠ ВНИМАНИЕ

Замену жала производите только на холодном паяльнике, отключенном от электросети. Для выключения извлеките вилку прибора из розетки. Перед размещением устройства на хранение обязательно дождитесь его полного остывания.

1. Отверните гайку и выньте жало 4 из нагревательного элемента 11.
2. Вставьте новое жало с требуемой формой наконечника на нагревательный элемент.
3. Зафиксируйте жало гайкой.

Функция сна

Станция автоматически определяет статус работы. Если паяльные работы не ведутся более 10 минут, паяльник переходит в спящий режим. Это эффективно предотвращает окисление жала паяльника, продлевает его срок службы, позволяет сэкономить электроэнергию и защитить окружающую среду.



Для выхода из спящего режима выполните одно из этих действий:

1. Встряхните ручку паяльника несколько раз;
2. Нажмите любую кнопку один раз;
3. Выключите, а затем включите кнопку питания.

Переключение дисплея между единицами Фаренгейта и Цельсия

Эта функция позволяет станции соответствовать предпочтениям пользователей в различных регионах. Для изменения режима отображения единиц измерения температуры переключите тумблер 3.

Функция фиксации температуры

1. Поверните переключатель блокировки температуры в положение , чтобы заблокировать регулировку температуры. В этом положении вращение диска регулировки температуры **НЕ ИЗМЕНИТ** настройку температуры.
2. Поверните переключатель блокировки температуры в положение , чтобы разблокировать регулировку температуры. В этом положении поворот диска регулировки температуры **ПРИВОДИТ** к установлению температурного режима.

ВНИМАНИЕ

При первом включении паяльник может дымить из-за смазки, оставшейся после производства. Это не представляет опасности ни для человека, ни для паяльника.

Техническое обслуживание

Перед проведением технических работ, обязательно извлеките сетевую вилку из розетки и дождитесь полного остывания прибора.

Если на поверхности жала паяльника образуется слой окисления, то может возникнуть ошибочное мнение, что жало не может нагреться должным образом, чтобы расплавить припой и произвести лужение. Однако на самом деле температура как нагревательного элемента, так и жала высока. В этом случае, не увеличивайте значение температуры, а используйте губку для удаления окисления, следуя приведенным ниже инструкциям:

1. Установите температуру 300°C (572°F).
2. Когда температура стабилизируется, аккуратно потрите жалом паяльника губку для чистки жал.
3. Когда окисление будет частично удалено, продолжайте наносить припой на наконечник, одновременно растирая его, до тех пор, пока наконечник жала не будет полностью покрыт припоем.

Если наконечник слишком сильно окислен и не поддается очистке, замените его на новый.

НЕ используйте металлические напильники для удаления окисления. Если жало паяльника деформируется или ржавеет, замените его новым.

НЕ прилагайте чрезмерных усилий к жалю в процессе пайке. Это не только не улучшит теплопередачу, но и приведет к его повреждению.

При возвращении паяльника в подставку для временного хранения, установите температуру на 250 °C (482 °F) или ниже. Невыполнение этого требования и оставление жала паяльника в режиме ожидания на высокой температуре, приведет к ускоренному старению нагревательного элемента и сокращению срока службы нагревательного элемента и жала паяльника.

После каждой операции протирайте жало паяльника.

Чистка:

Для очистки жала от припоя используйте специальный коврик 7. Не рекомендуется оставлять жало с застывшим припоем. Не допускается использование абразивных материалов и агрессивных чистящих средств.

ВОЗМОЖНЫЕ НЕИСПРАВНОСТИ И МЕТОДЫ ИХ УСТРАНЕНИЯ

Неисправность	Возможная причина	Действия по устранению
Прибор не работает	Отсутствует напряжение в сети	Убедитесь в исправности сети
	Переключатель режима работы станции находится в положении «Выключено»	Переместите выключатель в положение «Включено»
	Поврежден провод или нагревательный элемент	Обратитесь в специализированный сервисный центр

В случае обнаружения неисправности обратитесь в специализированный сервисный центр. Не разбирайте прибор самостоятельно. Не пользуйтесь прибором, если он поврежден или имеет признаки неисправности. Не пытайтесь разбирать, диагностировать или ремонтировать прибор самостоятельно.

Ремонт и обслуживание должны осуществлять только квалифицированные специалисты.