

# Руководство по эксплуатации

---

Паяльный фен  
YCD-858D

FinePower

# Содержание

Назначение устройства .....	3
Меры предосторожности .....	3
Технические характеристики.....	4
Комплектация .....	4
Схема устройства .....	5
<b>Эксплуатация.....</b>	<b>6</b>
Подключение.....	6
Включение .....	6
Изменение температуры.....	6
Изменение объема воздушного потока .....	6
Выбор предустановленной температуры .....	6
Установка шкалы Цельсия (°C) / Фаренгейта (°F) .....	7
Калибровка температуры .....	7
Окончание работы .....	7
<b>Обслуживание и уход .....</b>	<b>7</b>
Очистка.....	7
<b>Возможные проблемы и их решение .....</b>	<b>8</b>
Коды ошибок .....	8
<b>Правила и условия монтажа, хранения, перевозки (транспортировки), реализации и утилизации .....</b>	<b>8</b>
<b>Дополнительная информация .....</b>	<b>9</b>

# Уважаемый покупатель!

Благодарим Вас за выбор нашей продукции.

Мы рады предложить Вам изделия и устройства, разработанные и изготовленные в соответствии с высокими требованиями к качеству, функциональности и дизайну. Перед началом эксплуатации внимательно прочитайте данное руководство, в котором содержится важная информация, касающаяся Вашей безопасности, а также рекомендации по правильному использованию продукта и уходу за ним. Позаботьтесь о сохранности настоящего руководства и используйте его в качестве справочного материала при дальнейшей эксплуатации изделия.

## Назначение устройства

Паяльный фен предназначен для пайки потоком горячего воздуха.

## Меры предосторожности

- Устройство не предназначено для использования детьми и лицами с ограниченными физическими, сенсорными или умственными способностями, кроме случаев, когда над ними осуществляется контроль другими лицами, ответственными за их безопасность. Не позволяйте детям играть с устройством.
- Устройство не предназначено для использования в коммерческих целях.
- Во избежание пожара от не оставляйте инструмент включенным без присмотра.
- В рабочем состоянии сопло паяльного фена нагревается до высоких температур. Неправильное обращение с инструментом может привести к получению ожогов или возникновению пожара. Не прикасайтесь к соплу или другим металлическим деталям инструмента.
- Удерживайте нагретый паяльный фен только за рукоятку.
- В перерывах между пайками кладите инструмент только на основание невоспламеняющегося материала или специальную подставку.
- Не работайте при повышенной влажности воздуха или влажными руками.
- Не работайте с поврежденными или отсутствующими частями корпуса или поврежденным соплом.
- Если паяльный фен не работает или издает нехарактерный звук — прекратите использование инструмента и обратитесь в авторизованный сервисный центр.
- Не разбирайте и не пытайтесь отремонтировать инструмент самостоятельно или вносить изменения в его конструкцию — это приведет к лишению гарантии и возможной поломке.
- Не работайте с паяльным феном в непосредственной близости от легковоспламеняющихся материалов.
- Перед заменой сопла отключите устройство и дайте соплу остыть.
- Не допускайте засорения сопла, это может привести к повреждению инструмента.
- Не погружайте инструмент в воду и не допускайте его намокания.
- Во время пайки могут выделяться вредные для здоровья пары, поэтому рабочее место должно хорошо проветриваться.
- Отключайте устройство от сети электропитания перед проведением технического обслуживания инструмента.

- Отключайте устройство от сети электропитания перед проведением технического обслуживания устройства.
- При обнаружении поломки, обратитесь в авторизованный сервисный центр. Не пытайтесь самостоятельно чинить устройство.
- Не допускайте прямого контакта горячего воздуха с частями лица.
- Следите за тем, чтобы выпускная труба подачи воздуха была свободная от пыли и мусора.
- Замена сопел должна производиться только после выключения и остывания устройства.

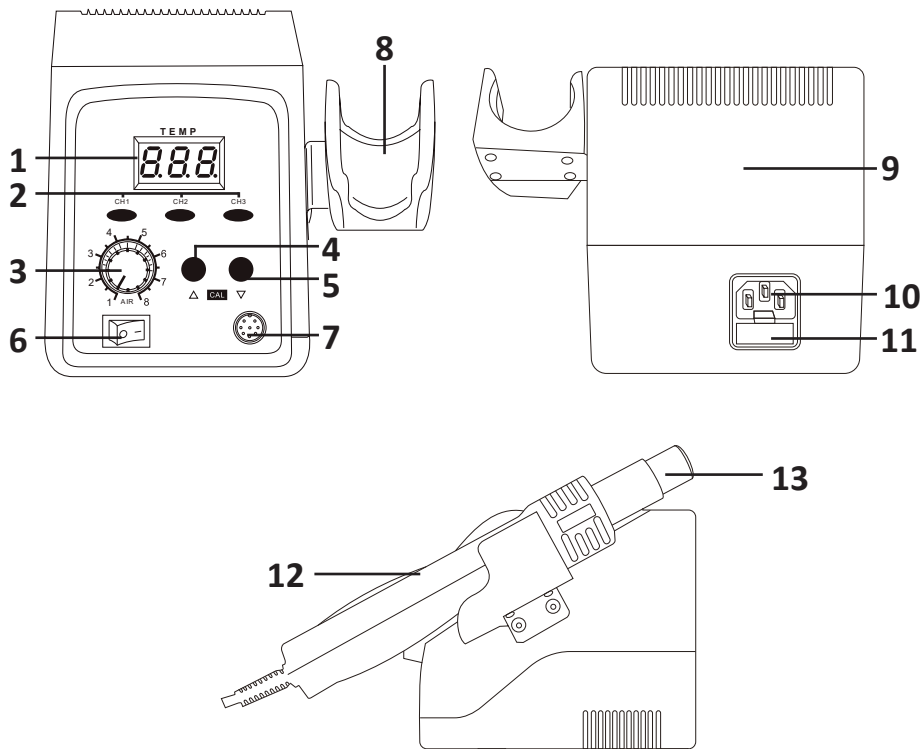
## Технические характеристики

- Модель: YCD-858D.
- Торговая марка: FinePower.
- Мощность: 750 Вт.
- Параметры питания: 230 В ~ 50 Гц.
- Температурный диапазон: 100–500 °С.
- Производительность: 120 л/мин.
- Вес: 1,3 кг.
- Тип крепления шнура питания: Y.
- Класс защиты от поражения эл.током: II.
- Степень защиты от влаги: IPX0.

## Комплектация

- Паяльный фен.
- Руководство по эксплуатации.
- Насадки — 4 шт.

## Схема устройства



1. Дисплей.
2. Кнопки (CH1, CH2, CH3) выбора предустановленной температуры.
3. Регулятор объема воздушного потока.
4. Кнопка увеличения температуры.
5. Кнопка уменьшения температуры.
6. Переключатель питания.
7. Разъем подключения паяльного фена.
8. Подставка.
9. Корпус устройства.
10. Разъем питания.
11. Предохранитель.
12. Паяльный фен.
13. Сопло паяльного фена.

# Эксплуатация

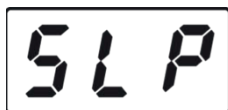
## Подключение

**Внимание!** Соблюдайте порядок подключения! Сначала подключите паяльный фен к корпусу, а затем корпус к сети электропитания.

1. Вставьте соединительный кабель паяльного фена в разъем для подключения.
2. Подключите корпус паяльного фена к сети электропитания.

## Включение

1. Перед включением убедитесь, что паяльный фен находится на подставке.
2. Установите необходимое сопло на паяльный фен.
3. Переверните переключатель питания в положение «I», на дисплее появится надпись «SLP», означающая, что устройство находится в режиме ожидания.



## Изменение температуры

Нажимайте кнопку «▲», чтобы увеличить температуру и кнопку «▼», чтобы уменьшить. Однократное нажатие изменяет температуру на 1 °С. При нажатии и удерживании данных кнопок будет происходить быстрое повышение или понижение температуры.



## Изменение объема воздушного потока

Изменение объема воздушного потока происходит за счет поворота регулятора на одно из доступных делений. Минимальное значение — 1, максимальное — 8.

## Выбор предустановленной температуры

Устройство оснащено 3 кнопками для быстрого сохранения температуры. Установите необходимую температуру нагрева, затем нажмите и удерживайте одну из кнопок (CH1/CH2/CH3). Когда установленная температура начнет мигать на дисплее — это будет означать, что заданная температура успешно сохранена.

## Установка шкалы Цельсия (°C) / Фаренгейта (°F)

1. Нажмите одновременно кнопки «▲» и «▼», чтобы перейти в режим настройки. С помощью этих же кнопок выберите шкалу Цельсия (°C) или Фаренгейта (°F).
2. После завершения выбора шкалы подождите примерно 5 секунд. Система автоматически сохранит данные и выйдет из режима настройки.



## Калибровка температуры

Если температура нагрева паяльного фена показывает значение 350 °C, но фактическая температура, измеренная с помощью тестера, составляет 360 °C, Вам необходимо откалибровать температуру на 10 единиц.

1. Нажмите одновременно кнопки «▲» и «▼», чтобы перейти в режим настройки.
2. Затем нажмите кнопку «CH2».
3. Нажмите кнопку «▲» и «▼», чтобы отрегулировать температуру.

Доступный диапазон регулировки: b01 ~ b99.

## Окончание работы

По завершении работы верните паяльный фен на подставку. Система автоматически отключит инструмент и начнет охлаждать нагревательный элемент, продолжая выпускать холодный воздух до тех пор, пока фен не остынет до температуры ниже 100 °C. После охлаждения на дисплее отобразится «SLP», означая, что паяльный фен находится в режиме ожидания. Чтобы перевести фен в рабочее состояние, снимите его с подставки.

## Обслуживание и уход

### Очистка

Очищайте корпус паяльного фена, протирая его слегка смоченной в воде тканью. Не используйте абразивные чистящие средства или губки.

### Внимание!

- Отключайте устройство перед проведением очистки.
- Не разрешается мочить инструмент или погружать его в воду.

## Возможные проблемы и их решение

Проблема	Причина	Возможное решение
Паяльный фен не включается	Отсутствует питание	Проверьте исправность розетки
	Паяльный фен неисправен	Обратитесь в авторизованный сервисный центр
Не регулируется температура нагрева	Паяльный фен неисправен	

### Коды ошибок

Если на дисплее паяльного фена отображается надпись «S-E», это означает, что сенсор или другие компоненты паяльного фена вышли из строя. Обратитесь в авторизованный сервисный центр.

### Правила и условия монтажа, хранения, перевозки (транспортировки), реализации и утилизации

- Устройство не требует какого-либо монтажа или постоянной фиксации.
- Хранение устройства должно производиться в упаковке в отапливаемых помещениях у изготовителя и потребителя при температуре воздуха от 5 °С до 40 °С и относительной влажности воздуха не более 80%. В помещениях не должно быть агрессивных примесей (паров кислот, щелочей), вызывающих коррозию.
- Перевозка устройства должна осуществляться в сухой среде.
- Устройство требует бережного обращения, оберегайте его от воздействия пыли, грязи, ударов, влаги, огня и т.д.
- Реализация устройства должна производиться в соответствии с местным законодательством.
- После окончания срока службы изделия его нельзя выбрасывать вместе с обычным бытовым мусором. Вместо этого оно подлежит сдаче на утилизацию в соответствующий пункт приема электрического и электронного оборудования для последующей переработки и утилизации в соответствии с федеральным или местным законодательством. Обеспечивая правильную утилизацию данного продукта, Вы помогаете сберечь природные ресурсы и предотвращаете ущерб для окружающей среды и здоровья людей, который возможен в случае ненадлежащего обращения. Более подробную информацию о пунктах приема и утилизации данного продукта можно получить в местных муниципальных органах или на предприятии по вывозу бытового мусора.
- При обнаружении неисправности устройства следует немедленно обратиться в авторизованный сервисный центр или утилизировать устройство.

## Дополнительная информация

**Изготовитель:** УИ КРЕЙН ТУЛЗ КО., ЛТД.

Линия Цюаньшэнь, д. Сячжайкоу, Цюаньси, Уи, г. Цзиньхуа, пров. Чжэцзян, Китай.

**Manufacturer:** WUYI KRAIN TOOLS CO., LTD.

Quanshen line, Xiazhaikou Village, Quanxi Town, Wuyi, Jinhua City, Zhejiang, China.

Сделано в Китае.

**Импортер в России:** ООО «ПРОВИЛЬ».

690022, Приморский край, г. Владивосток, Чкалова, д. 30, офис 4А.

**Адрес электронной почты:** provil@mail.dlogistix.com

**Уполномоченное изготовителем лицо:** ООО «ДНС ЛОДЖИСТИК».

690025, Приморский край, г.о. Владивостокский, г. Владивосток, ул. Фанзавод, д.1, каб. 15.

**Адрес электронной почты:** dns-logistic.llc@mail.dlogistix.com

Товар соответствует требованиям ТР ТС (ЕАЭС).

Внешний вид изделия, его характеристики и комплектация могут подвергаться изменениям без предварительного уведомления пользователя в целях улучшения качества нашей продукции.



Товар изготовлен (мм. гggg): \_\_\_\_\_ v.2

## **Производитель не несет гарантийных обязательств в следующих случаях:**

- Истек Гарантийный срок.
- Если изделие, предназначенное для личных (бытовых, семейных) нужд, использовалось для осуществления предпринимательской деятельности, а также в иных целях, не соответствующих его прямому назначению.
- Производитель не несет ответственности за возможный материальный, моральный и иной вред, понесенный владельцем изделия и/или третьими лицами, вследствие нарушения требований руководства пользователя при использовании, несоблюдения рекомендаций по установке и обслуживанию изделия, правил подключения (короткие замыкания, возникшие также в результате воздействия несоответствующего сетевого напряжения, как на само изделие, так и на изделия, сопряженные с ним), хранения и транспортировки изделия.
- Все случаи механического повреждения: сколы, трещины, деформации, следы ударов, вмятины, замятия и др., полученные в процессе эксплуатации изделия.
- Имеются следы сторонней модификации, несанкционированного ремонта лицами, не уполномоченными для проведения таких работ. Если дефект вызван изменением конструкции или схемы изделия, подключением внешних устройств, не предусмотренных Производителем, использованием устройства, не имеющего сертификата соответствия согласно местному законодательству.
- Если дефект изделия вызван действием непреодолимой силы (природных стихий, пожаров, наводнений, землетрясений, бытовых факторов и прочих ситуаций, не зависящих от Производителя), либо действиями третьих лиц, которые Производитель не мог предвидеть.
- Дефект вызван попаданием внутрь изделия посторонних предметов, инородных тел, веществ, жидкостей, насекомых или животных, воздействием агрессивных сред, высокой влажности, высоких температур, которые привели к полному или частичному выходу из строя изделия.
- Отсутствует или не соответствует идентификация изделия (серийный номер). Если повреждения (недостатки) вызваны воздействием вредоносного программного обеспечения; установкой, сменой или удалением паролей (кодов), приведшим к отсутствию доступа к программным ресурсам изделия, без возможности их сброса/восстановления, ввиду отсутствия предоставления данной услуги поставщиком ПО.
- Если дефекты работы вызваны несоответствием стандартам или техническим регламентам питающих, кабельных, телекоммуникационных сетей, мощности радиосигнала, в том числе из-за особенностей рельефа и других подобных внешних факторов, использования изделия на границе или вне зоны действия сети.
- Если повреждения вызваны использованием нестандартных (неоригинальных) и/или некачественных (поврежденных) расходных материалов, принадлежностей, запасных частей, элементов питания, носителей информации различных типов (включая CD, DVD диски, карты памяти, SIM-карты, картриджи).
- Если недостатки вызваны получением, установкой и использованием несовместимого контента (мелодии, графика, видео и другие файлы, приложения Java и подобные им программы).
- На ущерб, причиненный другому оборудованию, работающему в сопряжении с данным изделием.

# Гарантийный талон

SN/IMEI: \_\_\_\_\_

Дата постановки на гарантию: \_\_\_\_\_

Производитель гарантирует бесперебойную работу устройства в течение всего гарантийного срока, а также отсутствие дефектов в материалах и сборке. Гарантийный период исчисляется с момента приобретения изделия и распространяется только на новые продукты.

В гарантийное обслуживание входит бесплатный ремонт или замена элементов, вышедших из строя не по вине потребителя в течение гарантийного срока при условии эксплуатации изделия согласно руководству пользователя. Ремонт или замена элементов производится на территории уполномоченных сервисных центров.

Срок гарантии: 12 мес.

Срок эксплуатации: 24 мес.

Актуальный список сервисных центров по адресу:

<https://www.dns-shop.ru/service-center/>

**Гарантийные обязательства и бесплатное сервисное обслуживание не распространяются на перечисленные ниже принадлежности, входящие в комплектность товара, если их замена не связана с разборкой изделия:**

- Элементы питания (батарейки) для ПДУ (Пульт дистанционного управления).
- Соединительные кабели, антенны и переходники для них, наушники, микрофоны, устройства «HANDS-FREE»; носители информации различных типов, программное обеспечение (ПО) и драйверы, поставляемые в комплекте (включая, но не ограничиваясь ПО, предустановленным на накопитель на жестких магнитных дисках изделия), внешние устройства ввода-вывода и манипуляторы.
- Чехлы, сумки, ремни, шнуры для переноски, монтажные приспособления, инструменты, документацию, прилагаемую к изделию.
- Расходные материалы и детали, подвергающиеся естественному износу.



fine**Power**