

**aceline**

Руководство  
по эксплуатации

---

Дисковая пила  
ACS160-185



# Содержание

Меры предосторожности.....	3
Схема устройства .....	7
Эксплуатация устройства .....	7
Регулировка глубины пропила .....	7
Регулировка угла подошвы.....	8
Замена пильного диска.....	8
Параллельный упор.....	9
Пиление .....	9
Подключение пылесоса .....	10
Техническое обслуживание .....	10
Проверка пильного диска .....	10
Проверка винтов .....	10
Угольные щетки .....	10
Возможные проблемы и их решение .....	11
Технические характеристики .....	11
Комплектация .....	11
Правила и условия монтажа, хранения, перевозки (транспортировки), реализации и утилизации .....	12
Дополнительная информация .....	13

# Уважаемый покупатель!

Благодарим Вас за выбор нашей продукции.

Мы рады предложить Вам изделия и устройства, разработанные и изготовленные в соответствии с высокими требованиями к качеству, функциональности и дизайну. Перед началом эксплуатации внимательно прочитайте данное руководство, в котором содержится важная информация, касающаяся Вашей безопасности, а также рекомендации по правильному использованию продукта и уходу за ним. Позаботьтесь о сохранности настоящего Руководства и используйте его в качестве справочного материала при дальнейшей эксплуатации изделия.

## Назначение устройства

Дисковая (циркулярная) пила предназначена для продольного, а также поперечного распила древесины, материалов из древесины — фанеры, ДСП, ОСП, МДФ, других композитных материалов, пластика, цветных металлов.

## Меры предосторожности

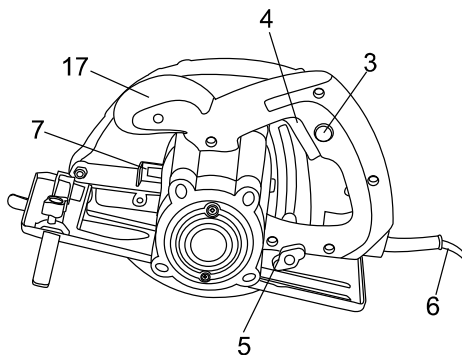
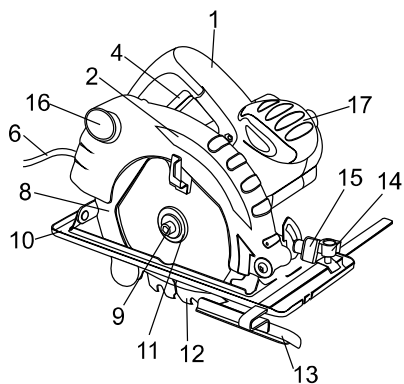
- Сетевая розетка должна соответствовать вилке электроинструмента. Убедитесь, что рабочее напряжение инструмента соответствует напряжению в розетке.
- При использовании электроинструмента с заземлением не используйте переходники.
- Не подвергайте инструмент воздействию дождя или влаги. Влажный инструмент повышает риск поражения электрическим током.
- Не вытаскивайте вилку инструмента из розетки, держа за шнур питания, и не переносите инструмент, держа его за шнур питания, это приведет к его повреждению.
- Следите, чтобы кабель питания не был запутан.
- Не располагайте кабель питания вблизи нагревательных электроинструментов, острых краев, масла и движущихся деталей, которые могут привести к его повреждению.
- При использовании электроинструмента в местах с повышенной влажностью подключайте его к сети питания через устройство защитного отключения (максимальный ток утечки 30 мА) соответствующего номинала.
- Не работайте с электроинструментом в состоянии усталости, алкогольного опьянения или после приема лекарственных препаратов, снижающих концентрацию внимания.
- Используйте средства индивидуальной защиты (очки, наушники, респиратор, защитная обувь и одежда).
- Не допускайте случайного включения инструмента. Перед включением электроинструмента в сеть или перед подсоединением аккумулятора убедитесь, что переключатель инструмента находится в выключенном положении.

- Перед включением электроинструмента в сеть питания снимите с него все регулировочные инструменты и гаечные ключи. Оставшиеся на инструменте регулировочный инструмент и гаечные ключи при включении инструмента могут привести к травмам.
- При работе с электроинструментом сохраняйте устойчивое положение. При использовании стремянки (лестницы) убедитесь в ее надежном закреплении. При возможности работайте с помощником, который сможет Вас подстраховать.
- Одевайтесь соответствующим образом. Не надевайте свободную одежду или украшения. Ваши волосы, одежда и перчатки должны находиться на безопасном расстоянии от вращающихся частей инструмента.
- Всегда убеждайтесь, что Ваше рабочее пространство чисто перед началом работы с электроинструментом. Наличие загрязнений и мусора существенно повышает риск возникновения чрезвычайной ситуации.
- Перед началом использования электроинструмента тщательно проверяйте его на наличие повреждений. В случае их наличия не начинайте эксплуатацию электроинструмента и незамедлительно обратитесь по месту его приобретения.
- Не пользуйтесь электроинструментом в местах с повышенной влажностью, недостаточным освещением, вблизи горючих и взрывоопасных веществ и мощных источников тепла. Помните, что высокая температура может передаться на горючие и взрывоопасные вещества, даже не находящиеся в непосредственной близости от электроинструмента.
- Оберегайте электроинструмент от воздействия любых жидкостей.
- Не оставляйте электроинструмент включенным без присмотра.
- Не позволяйте лицам, не обладающим навыками работы с электроинструментом, а также детям или лицам с ограниченными возможностями пользоваться электроинструментом или находиться в непосредственной близости от Вашего рабочего пространства во время использования Вами электроинструмента. Не позволяйте им трогать электроинструменты и оборудование, их провода или съемные части. Присутствие посторонних также может отвлекать Вас, тем самым создавая риск возникновения чрезвычайной ситуации.
- Не пытайтесь самостоятельно разобрать электроинструмент. Все манипуляции по ремонту должны производиться исключительно квалифицированными специалистами авторизованного сервисного центра.
- Избегайте телесного контакта с заземленными поверхностями (трубами, радиаторами, корпусом холодильника и т.д.). При заземлении Вашего тела риск получения электрического шока существенно возрастает.
- Не переносите электроинструмент, держась за его провод и не тяните за провод. Оберегайте провод электроинструмента от защемления, порезов, ударов и прочих повреждений. При повреждении провода незамедлительно прекратите эксплуатацию электроинструмента и обратитесь в авторизованный сервисный центр.
- При работе с инструментом вне помещения, используйте специальный удлинитель для работы вне помещений (продается отдельно, обратитесь в специализированный магазин электротоваров).

- Храните электроинструмент в сухом помещении, вне досягаемости детей и лиц с ограниченными возможностями (на высоких полках, либо под замком). Ни в коем случае не храните электроинструмент вне помещения.
- Используйте электроинструмент только по его прямому назначению.
- Содержите электроинструмент в чистоте для увеличения его продуктивности и срока службы. Следите за тем, чтобы рукоятка электроинструмента не содержала следов грязи, пыли, жидкостей, масел и т. д.
- Если в инструменте предусмотрены устройства для подключения пылесборника, используйте их. Это поможет снизить риск получения травмы, связанный с повышенным пылеобразованием, а также увеличит точность при работе с электроинструментом.
- Перед работой убедитесь, что:
  - обрабатываемая заготовка надежно зафиксирована (держат ее в руках и т.п. недопустимо);
  - в заготовке в зоне пропила отсутствуют гвозди и прочие предметы, которые могут помешать нормальной работе инструмента;
  - выбранные значения глубины и угла пропила надежно зафиксированы соответствующими ручками (если в процессе распиливания произойдет непроизвольное изменение глубины и угла пропила, это может повлечь за собой заклинивание диска);
  - выключатель инструмента находится в положении «Выкл».
- Не допускайте попадания рук в зону пиления и не прикасайтесь к пильному диску. Держитесь второй рукой за дополнительную рукоятку или за корпус двигателя. При удержании пилы обеими руками они будут защищены от пореза пильным диском.
- Не держите руки ниже обрабатываемого изделия. Защитный кожух не может защищать от пильного диска снизу обрабатываемой детали.
- Отрегулируйте глубину пропила в зависимости от толщины обрабатываемой детали. Из обрабатываемой детали пильный диск должен выступать не более чем на полную высоту зуба.
- Никогда не удерживайте распиливаемую деталь в руках или на коленях. Закрепляйте обрабатываемую деталь на устойчивой подставке. Это является важным условием минимизации опасности от контакта с пильным диском, в том числе при его заклинивании или при потере контроля над пилой.
- Удерживайте пилу только за изолированные поверхности захвата в случае, если выполняется работа, при которой возможно касание режущим инструментом скрытой электропроводки или своего шнура питания. Контакт с проводкой, находящейся под напряжением, приводит к тому, что металлические части пилы также оказываются под напряжением, что, в свою очередь, ведет к поражению оператора электрическим током.
- При продольной распиловке всегда применяйте упор или прямую направляющую планку. Это улучшает точность пропила и снижает возможность заклинивания пильного диска.
- Всегда используйте пильные диски нужного размера и имеющие соответствующее посадочное отверстие (круг, ромб и т.п.). Пильные диски, которые не подходят к соответствующим деталям пилы, вращаются с радиальным биением, что ведет к потере управления пилой.

- Никогда не применяйте поврежденные или неверно подобранные подкладные шайбы или винты для крепления пильного диска. Подкладные шайбы и винты для крепления пильного диска сконструированы специально для данной пилы в целях получения оптимальных эксплуатационных характеристик и обеспечения безопасности в работе.
- Срок службы изделия составляет 2 года. Указанный срок службы действителен при соблюдении потребителем требований настоящего руководства.
- Перечень критических отказов:
  - не использовать при сильном искрении;
  - не использовать при появлении сильной вибрации;
  - не использовать с перебитым или оголенным электрическим кабелем;
  - не использовать при появлении дыма непосредственно из корпуса изделия.
- Возможные ошибочные действия персонала:
  - не использовать с поврежденной рукояткой или поврежденным защитным кожухом;
  - не использовать на открытом пространстве во время дождя;
  - не включать при попадании воды в корпус.
- Критерии предельных состояний:
  - перетерт или поврежден электрический кабель;
  - поврежден корпус изделия.

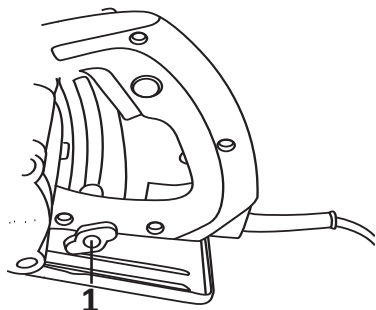
## Схема устройства



1. Рукоятка.
2. Защитный кожух.
3. Кнопка защиты от случайного включения.
4. Переключатель «Вкл./Выкл».
5. Регулировка глубины пропила.
6. Кабель электропитания.
7. Кнопка блокировки шпинделя
8. Подвижный защитный кожух.
9. Винт.
10. Подошва.
11. Внешний фланец.
12. Пильный диск.
13. Параллельная направляющая.
14. Кнопка регулировки параллельной направляющей.
15. Кнопка регулировки угла пропила.
16. Патрубок для подключения к пылесосу.
17. Рукоятка-упор.

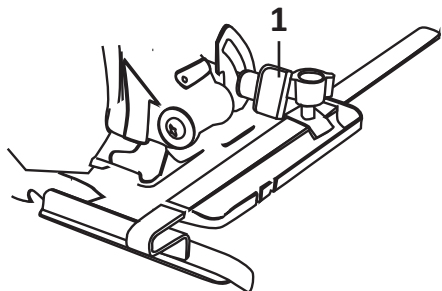
## Эксплуатация устройства

### Регулировка глубины пропила



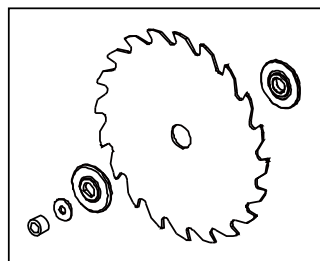
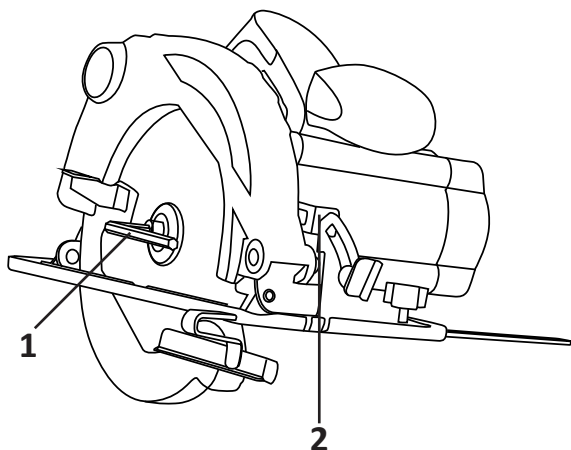
1. Ослабьте винт (1).
2. Опустите подошву вниз.
3. Установите необходимую глубину на специальной линейке. (Зубья пильного диска выступают на 2 мм).
4. Закрепите винт (1).

## Регулировка угла подошвы



1. Ослабьте два винта (1).
2. Установите угол пропила в диапазоне от 0 до 45 градусов.
3. Закрепите винты (1).

## Замена пильного диска



1. Поднимите подвижный защитный кожух и удерживайте его.
2. Нажмите на кнопку блокировки шпинделя (2).
3. Вращая шестигранный ключ (1) против часовой стрелки, открутите гайку, которая удерживает фланец.
4. Снимите внешний фланец.
5. Снимите пильный диск.
6. Очистите шпиндель, внешний и внутренний фланцы от грязи и пыли.

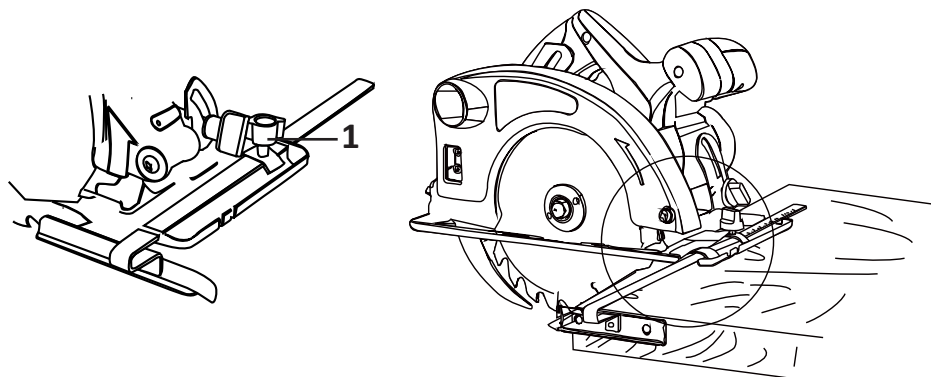
7. Установите новый пильный диск (следите за правильностью направления вращения).

8. Установите и надежно зафиксируйте внешний фланец, винт.

### **Внимание!**

Перед заменой пильного диска необходимо отключить циркулярную пилу от сети электропитания!

## **Параллельный упор**



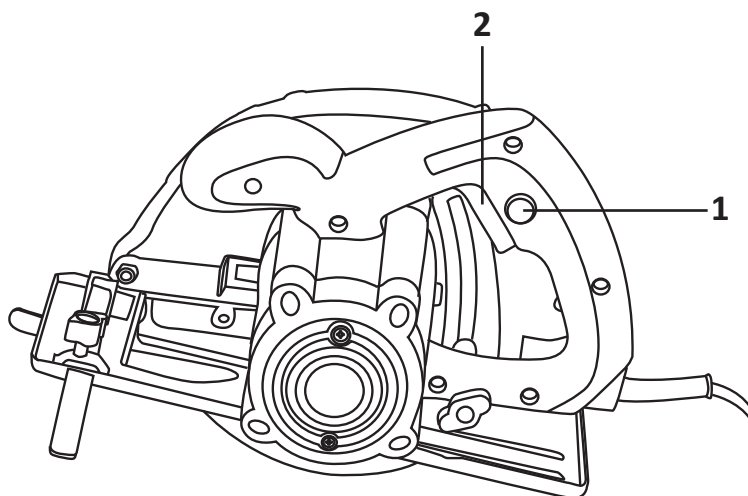
1. Ослабьте винт (1)

2. Установите параллельную направляющую в требуемое положение.

3. Закрепите винт.

**Внимание!** После установки параллельной направляющей осуществите пробный пропил.

## **Пиление**



1. Установите пилу (опорную платформу) на пиломатериал и выровняйте положение пильного диска по отношению к линии пропила, пользуясь для этого прорезью для визирования. Если пильный диск не наклонен, совмещайте линию пропила с правой стороной прорези для визирования при пилении под наклоном (45°) совмещайте линию пропила с левой стороной прорези для визирования (помечена значком «45» на опорной платформе).
2. Сначала включите циркулярную пилу. Для этого нажмите кнопку защитной блокировки выключателя и не отпуская нажмите на выключатель. Дайте пиле набрать максимальные обороты, после чего начинайте обработку пиломатериала.
3. Для достижения оптимальных результатов при пилении ведите инструмент прямо и с постоянной скоростью.

## Подключение пылесоса

Рекомендуется эксплуатировать пилу с подключенным строительным пылесосом. Для подключения пылесоса подсоедините шланг пылесоса к патрубку.

**Внимание!** Запрещается использовать бытовой пылесос. Используйте только строительный пылесос с классом фильтрации I или выше.

## Техническое обслуживание

### Проверка пильного диска

Эксплуатация тупого пильного диска приводит к снижению производительности и может стать причиной выхода из строя двигателя. Заточите или замените пильный диск сразу же, как только заметите износ.

### Проверка винтов

Регулярно проверяйте все установленные на инструменте винты, следите за тем, чтобы они были как следует затянуты. Немедленно затяните винт, который окажется ослабленным. Невыполнение этого правила грозит серьезной опасностью.

### Угольные щетки

В электродвигателе инструмента применяются угольные щетки, которые со временем изнашиваются. В случае износа угольных щеток обратитесь в специализированный сервисный центр для их замены.

- Каждый раз по окончании работы рекомендуется очищать корпус инструмента и вентиляционные отверстия от грязи и пыли мягкой тканью или салфеткой. Устойчивые загрязнения рекомендуется устранять при помощи мягкой ткани, смоченной в мыльной воде. Недопустимо использовать для устранения загрязнений растворители: бензин, спирт и т.п. Применение растворителей может привести к повреждению корпуса инструмента.

- Для обеспечения безопасности и надежности инструмента, ремонт или регулировку необходимо производить в специализированных сервисных центрах. Адреса сервисных центров указаны на обратной стороне гарантийного талона.

**Внимание!** Перед техническим обслуживанием проверяйте, что электроинструмент отключен от электросети.

## Возможные проблемы и их решение

Неисправность	Возможная проблема	Возможное решение
Устройство перегревается во время работы	Продолжительное время работы в непрерывном режиме	Эксплуатируйте инструмент в повторно-кратковременном режиме
Низкая производительность	Затупился диск	Замените диск
Электродвигатель не запускается	Неисправный выключатель	Обратитесь в авторизованный сервисный центр
	Отсутствует напряжение в электросети	Проверьте напряжение в электросети

## Технические характеристики

- Модель: ACS160-185.
- Торговая марка: Aceline.
- Параметры сети: 220–240 В, 50 Гц.
- Мощность: 1600 Вт.
- Обороты: 4500 об/мин.
- Макс. диаметр диска: 185 мм.
- Макс. глубина пропила: 64 мм.

## Комплектация

- Устройство.
- Пильный диск.
- Шестигранный ключ для снятия диска.
- Две запасные угольные щетки.
- Параллельный упор.
- Руководство по эксплуатации.

## **Правила и условия монтажа, хранения, перевозки (транспортировки), реализации и утилизации**

- Устройство не требует какого-либо монтажа или постоянной фиксации.
- Хранение устройства должно производиться в упаковке в отапливаемых помещениях у изготовителя и потребителя при температуре воздуха от 5 °С до 40 °С и относительной влажности воздуха не более 80%. В помещениях не должно быть агрессивных примесей (паров кислот, щелочей), вызывающих коррозию.
- Устройство требует бережного обращения, оберегайте его от воздействия грязи, ударов, влаги, огня и т.д.
- Перевозка устройства должна осуществляться в сухой среде.
- Реализация устройства должна производиться в соответствии с местным законодательством.
- При обнаружении неисправности устройства следует немедленно обратиться в авторизованный сервисный центр или утилизировать устройство.
- После окончания срока службы изделия его нельзя выбрасывать вместе с обычным бытовым мусором. Вместо этого оно подлежит сдаче на утилизацию в соответствующий пункт приема электрического и электронного оборудования для последующей переработки и утилизации в соответствии с федеральным или местным законодательством. Обеспечивая правильную утилизацию данного продукта, вы помогаете сберечь природные ресурсы и предотвращаете ущерб для окружающей среды и здоровья людей, который возможен в случае ненадлежащего обращения. Более подробную информацию о пунктах приема и утилизации данного продукта можно получить в местных муниципальных органах или на предприятии по вывозу бытового мусора.

## Дополнительная информация

**Изготовитель:** Юнкан Мэйбо Хардвейр Тулз Ко., Лтд.  
№81, шоссе Линьши, г. Юнкан, пров. Чжэцзян, Китай.  
Сделано в Китае.

**Manufacturer:** Yongkang Meibo Hardware Tools Co., Ltd.  
No. 81, Linshi Road, Yongkang City, Zhejiang, China

**Импортер в России:** ООО «ДНС ЛОДЖИСТИК».  
690025, Приморский край, г.о. Владивостокский, г. Владивосток, ул. Фанзавод,  
д. 1, каб. 15.

**Адрес электронной почты:** dns-logistic.llc@mail.dlogistix.com

**Уполномоченное изготовителем лицо:** ООО «Атлас».  
690068, Россия, Приморский край, г. Владивосток, проспект 100-летия  
Владивостока, дом 155, корпус 3, офис 5.

**Адрес электронной почты:** atlas.llc@mail.dlogistix.com

Товар соответствует требованиям ТР ТС (ЕАЭС).

Спецификации, информация о продукте и его внешний вид могут быть изменены без предварительного уведомления пользователя в целях улучшения качества нашей продукции.



## Производитель не несет гарантийных обязательств в следующих случаях:

- Истек Гарантийный срок.
- Если изделие, предназначенное для личных (бытовых, семейных) нужд, использовалось для осуществления предпринимательской деятельности, а также в иных целях, не соответствующих его прямому назначению.
- Производитель не несет ответственности за возможный материальный, моральный и иной вред, понесенный владельцем изделия и/или третьими лицами, вследствие нарушения требований руководства пользователя при использовании, не соблюдения рекомендаций по установке и обслуживанию изделия, правил подключения (короткие замыкания, возникшие также в результате воздействия несоответствующего сетевого напряжения, как на само изделие, так и на изделия, сопряженные с ним), хранении и транспортировки изделия.
- Все случаи механического повреждения: сколы, трещины, деформации, следы ударов, вмятины, замятия и др., полученные в процессе эксплуатации изделия.
- Имеются следы сторонней модификации, несанкционированного ремонта лицами, не уполномоченными для проведения таких работ. Если дефект вызван изменением конструкции или схемы изделия, подключением внешних устройств, не предусмотренных Производителем, использованием устройства, не имеющего сертификата соответствия согласно законодательству Российской Федерации.
- Если дефект изделия вызван действием непреодолимой силы (природных стихий, пожаров, наводнений, землетрясений, бытовых факторов и прочих ситуаций, не зависящих от Производителя), либо действиями третьих лиц, которые Производитель не мог предвидеть.
- Дефект вызван попаданием внутрь изделия посторонних предметов, инородных тел, веществ, жидкостей, насекомых или животных, воздействием агрессивных сред, высокой влажности, высоких температур, которые привели к полному или частичному выходу из строя изделия.
- Отсутствует или не соответствует идентификация изделия (серийный номер). Если повреждения (недостатки) вызваны воздействием вредоносного программного обеспечения; установкой, сменой или удалением паролей (кодов), приведшим к отсутствию доступа к программным ресурсам изделия, без возможности их сброса/восстановления, ввиду отсутствия предоставления данной услуги поставщиком ПО.
- Если дефекты работы вызваны несоответствием стандартам или техническим регламентам питающих, кабельных, телекоммуникационных сетей, мощности радиосигнала, в том числе из-за особенностей рельефа и других подобных внешних факторов, использования изделия на границе или вне зоны действия сети.
- Если повреждения вызваны использованием нестандартных (неоригинальных) и/или некачественных (поврежденных) расходных материалов, принадлежностей, запасных частей, элементов питания, носителей информации различных типов (включая, CD, DVD диски, карты памяти, SIM карты, картриджи).
- Если недостатки вызваны получением, установкой и использованием несовместимого контента (мелодии, графика, видео и другие файлы, приложения Java и подобные им программы).
- На ущерб, причиненный другому оборудованию, работающему в сопряжении с данным изделием.



# Гарантийный талон

SN/IMEI: \_\_\_\_\_

Дата постановки на гарантию: \_\_\_\_\_

Производитель гарантирует бесперебойную работу устройства в течение всего гарантийного срока, а также отсутствие дефектов в материалах и сборке. Гарантийный период исчисляется с момента приобретения изделия и распространяется только на новые продукты.

В гарантийное обслуживание входит бесплатный ремонт или замена элементов, вышедших из строя не по вине потребителя в течение гарантийного срока при условии эксплуатации изделия согласно руководству пользователя. Ремонт или замена элементов производится на территории уполномоченных сервисных центров.

Срок гарантии: 12 месяцев.

Срок эксплуатации: 24 месяца.

Актуальный список сервисных центров по адресу:

<https://www.dns-shop.ru/service-center/>

**Гарантийные обязательства и бесплатное сервисное обслуживание не распространяются на перечисленные ниже принадлежности, входящие в комплектность товара, если их замена не связана с разборкой изделия:**

- Элементы питания (батарейки) для ПДУ (Пульт дистанционного управления).
- Соединительные кабели, антенны и переходники для них, наушники, микрофоны, устройства «HANDS-FREE»; носители информации различных типов, программное обеспечение (ПО) и драйверы, поставляемые в комплекте (включая, но не ограничиваясь ПО, предустановленным на накопитель на жестких магнитных дисках изделия), внешние устройства ввода-вывода и манипуляторы.
- Чехлы, сумки, ремни, шнуры для переноски, монтажные приспособления, инструменты, документацию, прилагаемую к изделию.
- Расходные материалы и детали, подвергающиеся естественному износу.









**aceline**