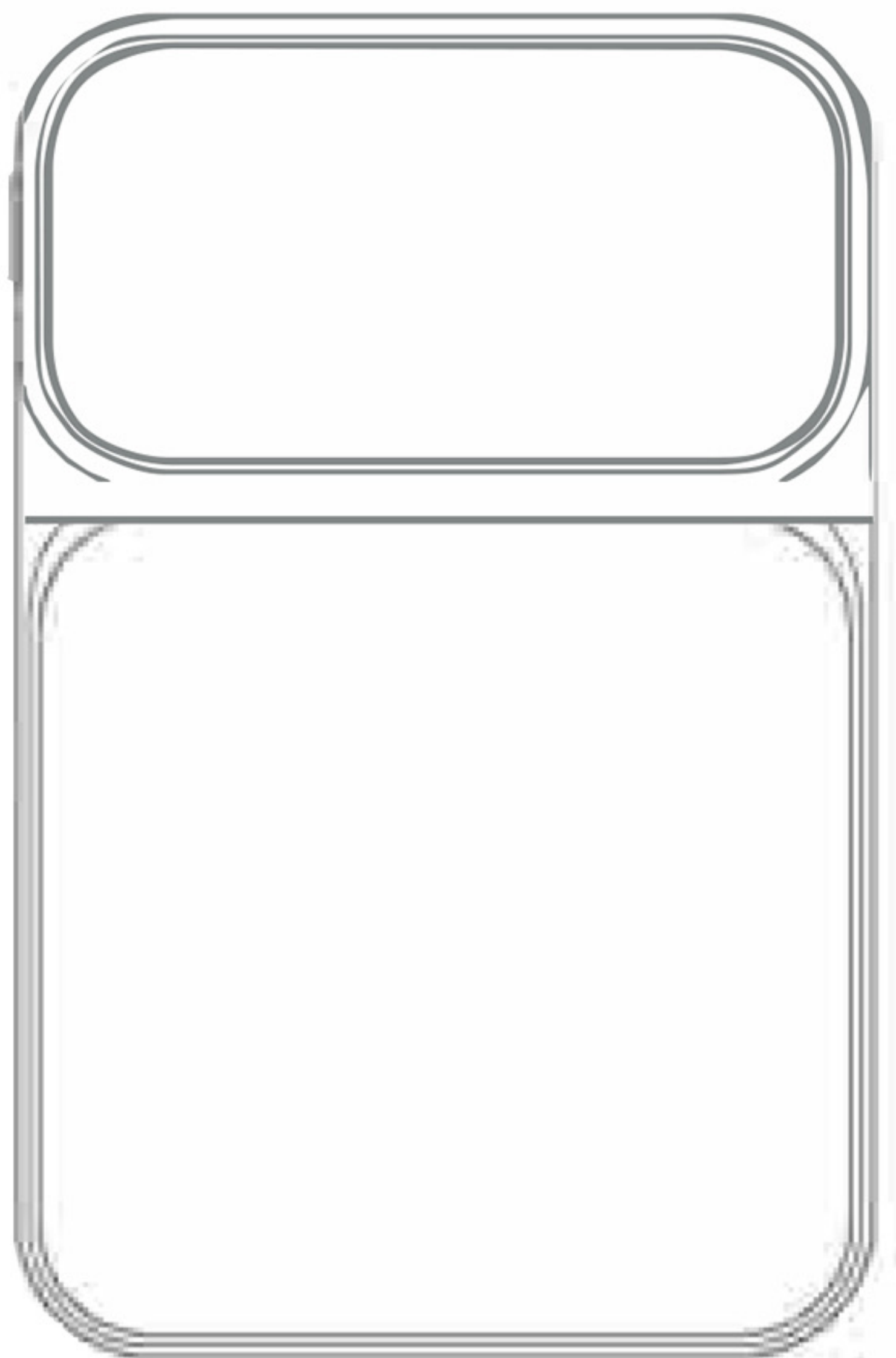




# QS-D02

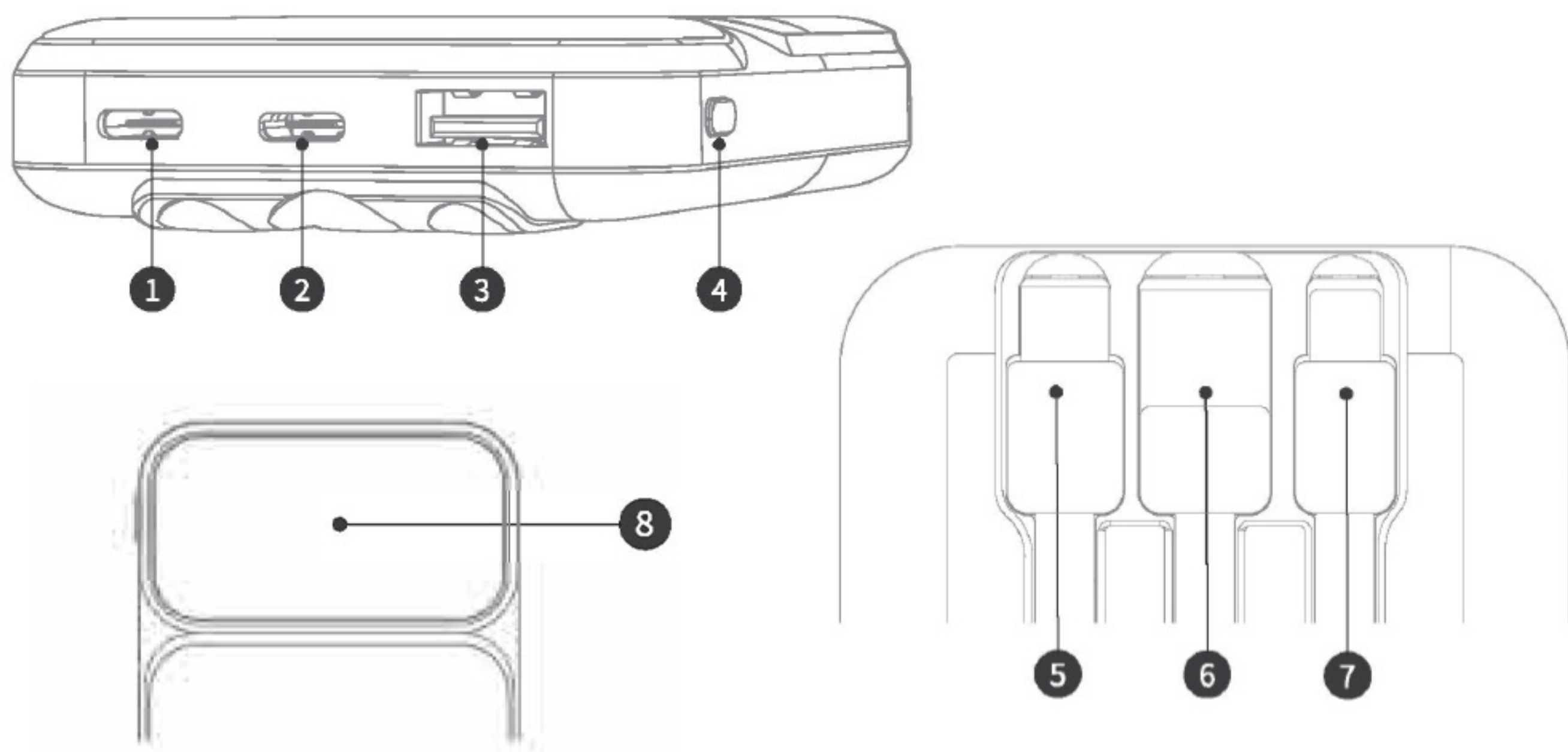
Внешний аккумулятор  
для быстрой зарядки устройств



## Инструкция

Прочитайте внимательно всю инструкцию  
перед использованием

## ОБЗОР ПРОДУКТА



1. Разъём Type-C 2 (**ВХОД**)
2. Разъём Type-C 1 (**ВХОД-ВЫХОД**)
3. Разъём USB (**ВЫХОД**)
4. Переключатель
5. Type-C кабель (**ВЫХОД**)
6. USB кабель (**ВХОД**)
7. Lightning-кабель (**ВЫХОД**)
8. Экран показывает уровень заряда аккумулятора

## ТЕХНИЧЕСКИЕ ХАРАКТЕРИСТИКИ

Аккумулятор: литий-ионный полимерный, 38,5 Втч, 3,85 В, 10000 мАч

Размер: 68 x 106,6 x 19,6 мм ± 0,5 мм

Входная мощность: 18 Вт МАКС

Входной интерфейс Type-C 1: постоянный ток 5 В==3 А, 9 В==2 А, 12 В==1,5 А

Время зарядки: около 3 часов

Входной интерфейс Type-C 2: постоянный ток 5 В==2 А

Время зарядки: около 6 часов

Входной порт USB-кабеля: постоянный ток 5 В==2 А

Время зарядки: около 6 часов

Выход USB: постоянный ток 4,5 В==5 А, 5 В==4,5 А, 9 В==2 А, 12 В==1,5 А

Выходная мощность: 22,5 Вт МАКС

Выход Type-C 1: постоянный ток 5 В==3 А, 9 В==2,2 А, 12 В==1,67 А

Выходная мощность: 20 Вт МАКС

Type-C поставляется с линейным выходом: постоянный ток 5 В==3 А, 9 В==2 А, 12 В==1,5 А

Выходная мощность: 18 Вт МАКС

Выход Lightning: постоянный ток 5 В==2,4 А

(Вся техническая информация зависит от фактических эксплуатационных условий)

## ИНФОРМАЦИЯ НА ЭКРАНЕ И УПРАВЛЕНИЕ БЫСТРОЙ ЗАРЯДКОЙ

- 1) Цифровой дисплей отображает состояние зарядки и процент заряда аккумулятора. Зеленый индикатор в виде молнии означает быструю зарядку.
- 2) В режиме отдачи заряда световой индикатор постоянно горит, символ молнии горит зеленым при быстрой зарядке, а процент заряда аккумулятора отображается постоянно.
- 3) При отдаче заряда любой из выходов поддерживает быструю зарядку. Это касается как работы портов по отдельности, так и одновременной. Если устройство поддерживает быструю зарядку, то система автоматически переключит порт в этот режим в течение 16 секунд.
- 4) При отдаче заряда или одновременной отдаче заряда нескольким устройствам система автоматически перейдет в режим 5 В. Даже если одно из устройств не поддерживает быструю зарядку, другое будет заряжаться в режиме быстрой зарядки после того, как другие устройства будут заряжены (система сама определит это), даже если их не отсоединять.
- 5) В режиме приема заряда, если заряжающий адаптер (не входит в комплект поставки) поддерживает быструю зарядку, то система будет автоматически заряжаться в этом режиме.
- 6) При приеме и отдаче заряда система будет работать в режиме 5 В по умолчанию.

## ИНСТРУКЦИЯ ПО ЭКСПЛУАТАЦИИ

После первоначального включения питания основной чип управления IP5356 находится в заблокированном состоянии, и его нужно активировать зарядкой. Подключите к сети и зарядите устройство. Цифровая шкала будет полностью заполнена.

Работа с кнопками:

- нажатие на кнопку = нажать и отпустить кнопку в течение одной секунды,
  - двойное нажатие = дважды нажать и отпустить кнопку в течение одной секунды,
  - продолжительное нажатие = зажать кнопку дольше, чем на две секунды.
1. После активации устройство находится в режиме ожидания, нажмите на кнопку, чтобы проверить уровень заряда аккумулятора.
  2. В режиме отдачи заряда нажатие на кнопку не приведет ни к какому результату. Двойное нажатие на кнопку выключит ускоренную зарядку и переведет устройство в спящий режим.
  3. В режиме приема заряда двойное нажатие на кнопку не приведет ни к какому результату.

## МЕРЫ ПРЕДОСТОРОЖНОСТИ

Неправильное использование внешнего аккумулятора приведет к повреждению как самого устройства, так и повреждению устройств, использующих его для зарядки.

1. Запрещено разбирать или собирать аккумулятор.

Этот аккумулятор оснащен встроенными защитными механизмами. Неправильная разборка или сборка приведет к повреждению защиты, перегреву, задымлению и/или возгоранию.

2. Не вызывайте замыкание у аккумулятора.

Не прикасайтесь металлом к отрицательным и положительным контактам аккумулятора. Если аккумулятор замкнет, то это приведет к скачку напряжения, который повредит аккумулятор, приведет к перегреву, задымлению и/или возгоранию.

3. Не используйте аккумулятор рядом с нагревательными приборами.

Не используйте аккумулятор рядом с открытым огнем, плитами или источниками температуры выше 60°C. Перегрев приведет к задымлению и/или возгоранию.

4. Не мочите аккумулятор.

Не помещайте аккумулятор во влажную среду или воду. Это может привести к разрушению защитных механизмов и непредсказуемым химическим реакциям. Аккумулятор может перегреться, задымиться и загореться.

5. Не используйте аккумулятор под воздействием прямых солнечных лучей.

Не заряжайте устройства при помощи аккумулятора под прямыми солнечными лучами. Это может привести к разрушению защитных механизмов и непредсказуемым химическим реакциям. Аккумулятор может перегреться, задымиться и загореться.

6. Используйте предназначенные для этого зарядный кабель и адаптер (не входит в комплект поставки).

Использование некачественных кабелей и адаптеров для зарядки аккумулятора может быть опасным. Это может привести к разрушению защитных механизмов и непредсказуемым химическим реакциям. Аккумулятор может перегреться, задымиться и загореться.

7. Запрещено наносить повреждения аккумулятору.

Запрещается вставлять в аккумулятор твердые предметы, ударять его или повреждать каким-либо другим способом. Это может привести к тому, что аккумулятор нагреется, задымится, загорится или даже взорвется.

8. Запрещено паять какие-либо элементы аккумулятора.

Перегрев может привести к разрушению защитных механизмов. Аккумулятор может перегреться, задымиться и загореться.

9. Запрещается пытаться подключить аккумулятор к прикуривателю в автомобиле или напрямую в электрическую розетку.

Высокое напряжение и сила тока приведут к повреждению аккумулятора, его перегреву, задымлению и возгоранию.

10. Не прикасайтесь к аккумулятору в случае его протечки.

Протекший электролит может привести к повреждению кожного покрова. Если электролит попадет вам в глаза, то немедленно промойте их проточной водой, не трите их руками и обратитесь за медицинской помощью.

11. Неправильное использование устройства может стать причиной утечки электролита из аккумулятора, в этом случае необходимо прекратить использовании устройства.

## РЕКОМЕНДАЦИИ

Неправильное использование аккумулятора может привести к выходу из строя, перегреву, возгоранию и даже взрыву! Для того, чтобы избежать физических или материальных повреждений, следуйте этим рекомендациям при использовании устройства.

1. Обязательно выберите зарядное устройство (адаптер питания) для аккумулятора, которое соответствует стандартам безопасности для зарядки этого продукта, чтобы избежать несчастных случаев.

2. Не размещайте это устройство в местах, которые влияют на его тепловыделение (например, на одежде, подушках, постельном белье и т. д.), чтобы заряжать его или заряжать другие устройства.

3. Не разбирайте, не подвергайте ударам, высокому давлению, проколам, ударам тока. Не помещайте этот продукт в воду, огонь (в том числе рядом с плитой, радиатором и другими источниками тепла), не помещайте в среду с температурой выше 60 °C.

4. Если этот продукт упал с большой высоты, подвергся сильной тряске, в него попала жидкость, он вздулся, деформировался, протек, значительно снизилась емкость и т. д., немедленно прекратите его использование и утилизируйте его надлежащим образом.

5. Это изделие содержит несъемный встроенный аккумулятор, категорически запрещается вскрывать устройство и заменять аккумулятор самостоятельно, чтобы избежать повреждения батареи или других опасных ситуаций.

6. Храните этот продукт в недоступном для детей месте, чтобы избежать несчастных случаев.

## УСЛОВИЯ ПРЕДОСТАВЛЕНИЯ ГАРАНТИИ

1. Изготовитель устанавливает на изделие гарантийный срок 1 (один) год со дня передачи Потребителю. Срок службы техники при соблюдении правил эксплуатации ее в бытовых целях составляет 2 (два) года.
  2. Гарантия распространяется на изделия, используемые только для личных, семейных, домашних нужд, а также нужд, не связанных с осуществлением предпринимательской деятельности.
  3. Сохраняйте гарантийный документ, чек на проданное изделие, а также любые другие документы, относящиеся к гарантийному или техническому обслуживанию изделия.
  4. Изготовитель не несет какой-либо ответственности за любой возможный ущерб, нанесенный потребителю, в случае несоблюдения последним требований Изготовителя, указанных в данном гарантийном документе и инструкции по эксплуатации.
  5. Прежде чем возвращать устройство, внимательно прочитайте инструкцию по эксплуатации изделия. Если не удастся самостоятельно устранить неисправность, обратитесь в службу технической поддержки АО «БУКА». Наши специалисты постараются найти решение. Если потребуются гарантийное обслуживание, то будет необходимо вернуть продукт тому продавцу, у которого он был приобретен. Или воспользоваться службой технической поддержки компании АО «БУКА».
- Контакты службы технической поддержки АО «БУКА»:
- телефон 8-800-555-2852 (звонки на этот номер бесплатны из любой точки России) с 10.00 до 17.00 по московскому времени с понедельника по пятницу,
  - форма обратной связи на сайте [www.buka.ru](http://www.buka.ru),
  - почтовый ящик [help@buka.ru](mailto:help@buka.ru).

Настоящая гарантия не распространяется на следующие случаи:

1. Не соблюдения требований Изготовителя, указанных в разделе "Условия предоставления гарантии";
2. Не соблюдения Потребителем правил установки, подключения, эксплуатации, хранения или транспортировки изделия, указанных в инструкции по эксплуатации;
3. Ремонта не уполномоченными на то лицами, если такой ремонт повлек за собой поломку изделия;
4. Разборки изделия, изменения конструкции и других вмешательств, непредусмотренных инструкцией по эксплуатации;
5. Неисправностей и повреждений, вызванных экстремальными условиями и действием непреодолимой силы (пожар, стихийные бедствия и т.д.);
6. Повреждений техники или нарушений ее нормальной работы, вызванных животными или насекомыми;
7. Повреждений техники или нарушений ее нормальной работы, вызванных сверхнормативными отклонениями параметров сети электроснабжения от номинальных значений;
8. Механических повреждений изделия Потребителем (царапины, трещины, сколы и т.п.);
9. Потери товарного вида вследствие воздействия на изделие химических веществ;
10. Термических и других подобных повреждений, которые возникли в процессе эксплуатации;
11. Небрежности покупателя или какой-либо стороны, за которую несет ответственность покупатель.

Данное устройство нельзя выбрасывать с обычным бытовым мусором. Сдайте старое устройство в пункт утилизации электроники.



Изготовитель: «Хонгконг Цишунь Инновэйшн Текнолоджи Девелопмент Ко. ЛТД», Китай, 1906, Блок А, Здание Жунчуан Чжихуэй, пересечение улиц Луншэн и Цзинлун Цзяньше, община Шанфэнь, улица Минчжи, район Лунхуа, Шэньчжэнь

Импортер: АО «БУКА» 115230, Россия, Москва, Каширское шоссе, д. 1 (корп. 2), [www.buka.ru](http://www.buka.ru), [bukatech.ru](http://bukatech.ru)  
Произведено в Китае.

Производитель оставляет за собой право вносить изменения в продукцию без предварительного уведомления.



Товар сертифицирован и соответствует требованиям всех необходимых нормативных документов. Полную информацию о сертификате соответствия вы можете получить у продавца или импортера АО «БУКА», [www.buka.ru](http://www.buka.ru).