

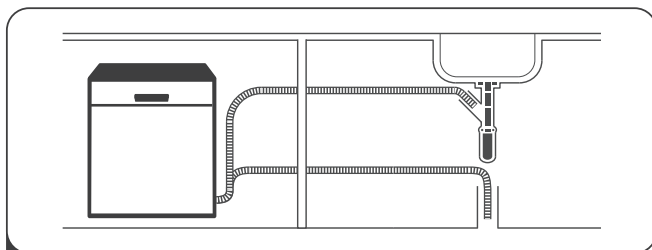
# Руководство по эксплуатации

---

Посудомоечная машина  
FD60-M01

**DEXP**

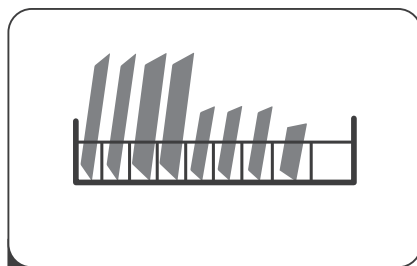




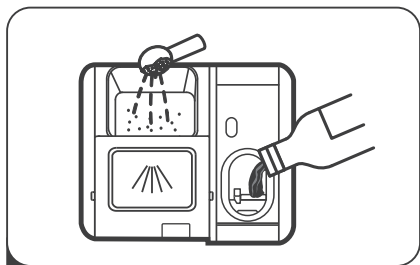
1 Установите и подключите посудомоечную машину.



2 Очистите посуду от крупных остатков пищи.



3 Загрузите посуду.



4 Добавьте моющее средство и ополаскиватель.



5 Включите устройство, выберите программу и нажмите кнопку «Старт/Пауза» для запуска цикла мойки.





<b>НАЗНАЧЕНИЕ УСТРОЙСТВА .....</b>	<b>6</b>
<b>МЕРЫ ПРЕДОСТОРОЖНОСТИ.....</b>	<b>6</b>
Требования к заземлению розетки .....	7
<b>ТЕХНИЧЕСКИЕ ХАРАКТЕРИСТИКИ .....</b>	<b>8</b>
Комплектация .....	8
<b>СХЕМА УСТРОЙСТВА .....</b>	<b>9</b>
<b>УСТАНОВКА УСТРОЙСТВА .....</b>	<b>10</b>
Габариты устройства.....	10
Подготовка к установке .....	10
Способы установки .....	11
Требования к пространству для встраивания.....	12
Подключение к водоснабжению.....	13
Подключение сливного шланга.....	14
Подключение к электропитанию.....	15
<b>ПОДГОТОВКА К РАБОТЕ .....</b>	<b>15</b>
Жесткость воды.....	16
Регулировка расхода соли.....	17
Загрузка посуды .....	18
Рекомендации по загрузке .....	21
Использование ополаскивателя.....	24
Использование моющего средства .....	25
<b>ЭКСПЛУАТАЦИЯ .....</b>	<b>27</b>
Панель управления.....	27
Запуск программы .....	28
Смена программы во время работы .....	29
Дозагрузка посуды во время работы устройства .....	29
Окончание цикла мойки .....	30
Описание программ .....	30
Счетчик циклов .....	32
<b>ОБСЛУЖИВАНИЕ И УХОД .....</b>	<b>33</b>
Внешняя очистка.....	33
Очистка внутренних деталей.....	33
Советы по уходу за устройством .....	36
<b>КОДЫ ОШИБОК .....</b>	<b>37</b>
<b>ВОЗМОЖНЫЕ ПРОБЛЕМЫ И ИХ РЕШЕНИЕ.....</b>	<b>38</b>
<b>ИНФОРМАЦИЯ ОБ ЭНЕРГОЭФФЕКТИВНОСТИ .....</b>	<b>41</b>
<b>ПРАВИЛА И УСЛОВИЯ МОНТАЖА, ХРАНЕНИЯ, ПЕРЕВОЗКИ (ТРАНСПОРТИРОВКИ), РЕАЛИЗАЦИИ И УТИЛИЗАЦИИ.....</b>	<b>42</b>
<b>ДОПОЛНИТЕЛЬНАЯ ИНФОРМАЦИЯ.....</b>	<b>43</b>

# Уважаемый покупатель!

Благодарим Вас за выбор нашей продукции.

Мы рады предложить Вам изделия и устройства, разработанные и изготовленные в соответствии с высокими требованиями к качеству, функциональности и дизайну. Перед началом эксплуатации внимательно прочитайте данное руководство, в котором содержится важная информация, касающаяся Вашей безопасности, а также рекомендации по правильному использованию продукта и уходу за ним. Позаботьтесь о сохранности настоящего руководства и используйте его в качестве справочного материала при дальнейшей эксплуатации изделия.

## НАЗНАЧЕНИЕ УСТРОЙСТВА

Посудомоечная машина — электромеханическая установка для автоматической мойки посуды.

## МЕРЫ ПРЕДОСТОРОЖНОСТИ

- Устройство предназначено для использования в бытовых и других похожих условиях, например: в кухнях для персонала в магазинах, офисах и в других рабочих помещениях; в жилых домах на фермах, отелях, мотелях и в других жилых помещениях; в мини-гостиницах (типа «ночлег и завтрак»); в общественном питании.
- Устройство не предназначено для использования детьми и лицами с ограниченными физическими, сенсорными или умственными способностями, кроме случаев, когда над ними осуществляется контроль другими лицами, ответственными за их безопасность. Не позволяйте детям играть с устройством.
- Устройство предназначено для использования только в помещении. Во избежание поражения электрическим током следите, чтобы на устройство, шнур питания или вилку не попадала вода или другая жидкость.
- Перед началом технического обслуживания или очистки устройства отключите его от электросети. Для очистки используйте мягкую ткань, смоченную в мыльном растворе. Перед повторным запуском вытрите устройство насухо.
- Не садитесь и не вставляйте на дверцы или полки для посуды в посудомоечной машине.
- Не включайте посудомоечную машину, не выполнив правильно ее установку и подключение.
- Во время работы посудомоечной машины открывайте дверцу с осторожностью во избежание разбрызгивания воды.
- Не ставьте тяжелые предметы на открытую дверцу посудомоечной машины. Устройство может опрокинуться.
- Закрывайте дверцу машины, когда она не используется, чтобы не споткнуться и не удариться о нее.
- Незамедлительно отключите устройство от электросети в случае его неисправности. Не включайте устройство при наличии на нем видимых повреждений, а также в случае повреждения шнура питания или вилки. Обратитесь в авторизованный сервисный центр.

- При загрузке посуды для мытья:
  - ножи и другие острые предметы должны быть помещены в корзину острием вниз или уложены горизонтально;
  - убедитесь, что моющее средство отсутствует в отсеке после завершения цикла мойки;
  - не помещайте пластиковую посуду без специальной маркировки в посудомоечную машину;
  - используйте моющие средства и ополаскиватели, предназначенные для автоматических посудомоечных машин;
  - не используйте мыло, стиральный порошок или средство для мытья рук в посудомоечной машине.
- Моющие средства для посуды содержат щелочь, поэтому они чрезвычайно опасны при проглатывании. Также необходимо избегать контакта средства с глазами и другими слизистыми. Храните моющие средства вдали от детей.
- При установке убедитесь, что шнур питания не согнут и не передавлен.
- Не используйте переходники или удлинители, так как они могут вызвать перегрев и возгорание.
- Устройство должно быть подключено к водопроводной сети с использованием новых шлангов. Запрещено использовать старые шланги повторно.
- Максимально допустимое давление воды на входе составляет 1 МПа.
- Минимальное допустимое давление воды на входе составляет 0,04 МПа.
- Устройство не предназначено для использования в коммерческих целях.

## ТРЕБОВАНИЯ К ЗАЗЕМЛЕНИЮ РОЗЕТКИ

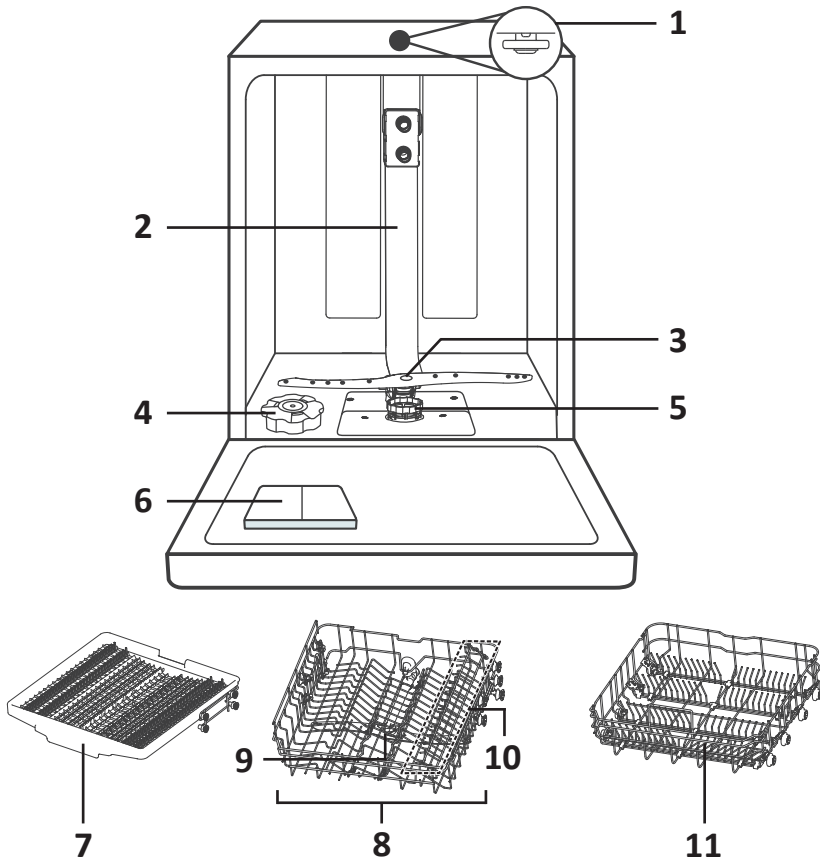
- Устройство должно быть заземлено. В случае возникновения неисправностей или поломки заземление сокращает риск поражения электрическим током, обеспечивая путь наименьшего сопротивления электрического тока. Данное устройство оснащено проводом заземления и заземленной вилкой. Вилка должна включаться в соответствующую розетку, установленную и заземленную в соответствии с местными нормами и правилами. Ненадлежащее подключение провода заземления может вызвать поражение электрическим током. Если Вы не уверены в надежности заземления, проконсультируйтесь с квалифицированным электриком.
- Не вносите изменения в устройство вилки, идущей в комплекте с оборудованием, если она не подходит к розетке. Обратитесь к специалисту для установки соответствующей розетки.

## ТЕХНИЧЕСКИЕ ХАРАКТЕРИСТИКИ

Модель	FD60-M01
Торговая марка	DEXP
Параметры питания	220–240 В ~ 50 Гц
Класс защиты от поражения эл. током	I
Номинальная мощность	1760–2100 Вт
Потребляемая мощность в спящем режиме	0,5 Вт
Класс энергопотребления	A+++
Класс эффективности сушки	A
Расход электроэнергии	241 кВт·ч/год
Энергопотребление при стандартном цикле мытья	0,849 кВт·ч/цикл
Давление воды	0,04–1 МПа
Расход воды за год	3080 л
Расход воды за цикл	11 л
Вместимость комплектов	14
Количество программ мойки	7
Степень защиты от влаги и пыли	IPX1
Тип крепления шнура питания	Y
Уровень шума	49 дБА
Вес нетто	44 кг
Габариты (Ш × Г × В)	59,8 × 60 × 84,5 см
Область применения	Бытовое

## КОМПЛЕКТАЦИЯ

- Посудомоечная машина.
- Сливной шланг.
- Заливной шланг.
- Воронка для соли.
- Руководство по эксплуатации.



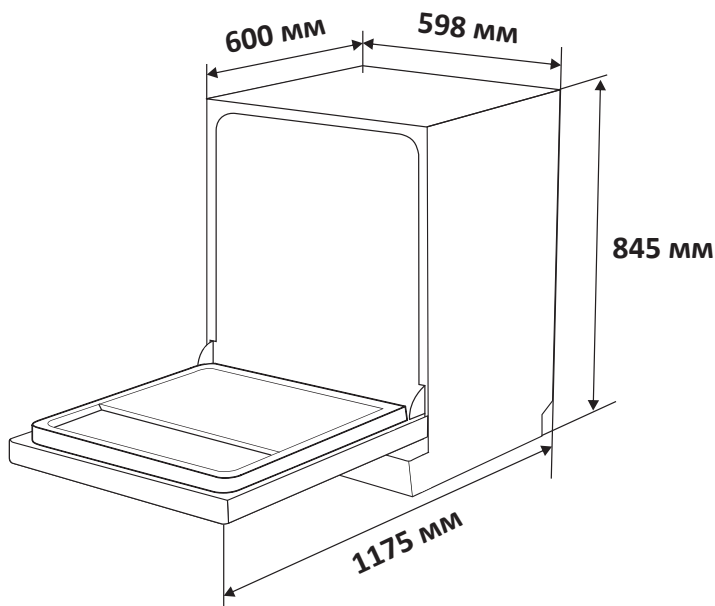
1. Верхний разбрызгиватель.
2. Внутренняя трубка.
3. Нижний разбрызгиватель.
4. Контейнер для соли.
5. Система фильтров.
6. Дозатор.
7. Решетка для столовых приборов.
8. Верхняя корзина.
9. Средний разбрызгиватель.
10. Подставка для кружек.
11. Нижняя корзина.

## ВНИМАНИЕ!

Все изображения и схемы даны в ознакомительных целях и могут отличаться от реального устройства.

## УСТАНОВКА УСТРОЙСТВА

### ГАБАРИТЫ УСТРОЙСТВА



### ПОДГОТОВКА К УСТАНОВКЕ

- 1. Выбор места установки.** Необходимо выбрать место, рядом с которым есть электрическая розетка, а также подводы водоснабжения и канализации. Рекомендуется устанавливать посудомоечную машину рядом с раковиной — это упростит подключение сливного шланга. Посудомоечная машина должна быть установлена на твердой и ровной поверхности, при этом ее задняя стенка должна быть параллельна стене, а боковые стенки — параллельны соседним поверхностям (стена, стенка шкафа и т.д).
- 2. Проверка комплектующих.** Достаньте устройство и все его комплектующие из упаковки. Приготовьте инструменты, которые понадобятся для установки (крестовая отвертка, уровень, минусовая отвертка и пр.). Перед началом установки убедитесь, что у Вас есть все необходимые аксессуары: шурупы, крючки, другие элементы крепления (если предусмотрены).
- 3. Перед началом установки внимательно прочитайте все инструкции из данного раздела.**

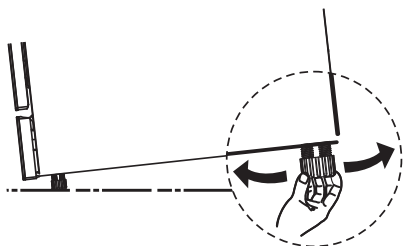
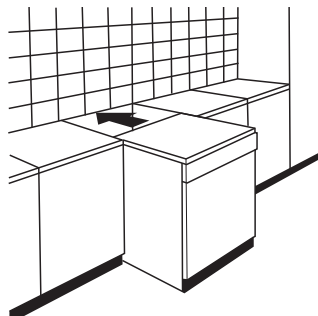
#### ВНИМАНИЕ!

Установку и подключение устройства к электросети должен производить только квалифицированный специалист.

### Установка между шкафами гарнитура

Высота посудомоечной машины (845 мм) рассчитана так, чтобы устройство можно было легко установить между шкафами в кухонном гарнитуре.

При необходимости отрегулируйте высоту ножек, как показано на рисунке ниже.



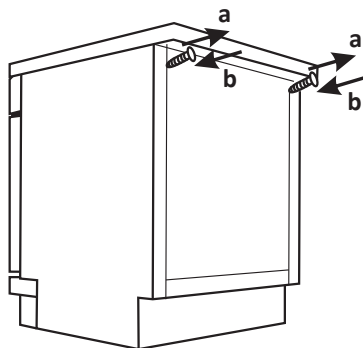
#### ПРИМЕЧАНИЕ

Устройство не должно быть наклонено более чем на 2°.

### Установка под столешницу

В большинстве современных встроенных кухонь используется единая столешница, под которой размещаются шкафы и бытовая техника.

Снимите верхнюю панель посудомоечной машины, открутив винты под задним краем панели (а). После этого высота устройства будет составлять 815 мм, и его можно будет встроить.

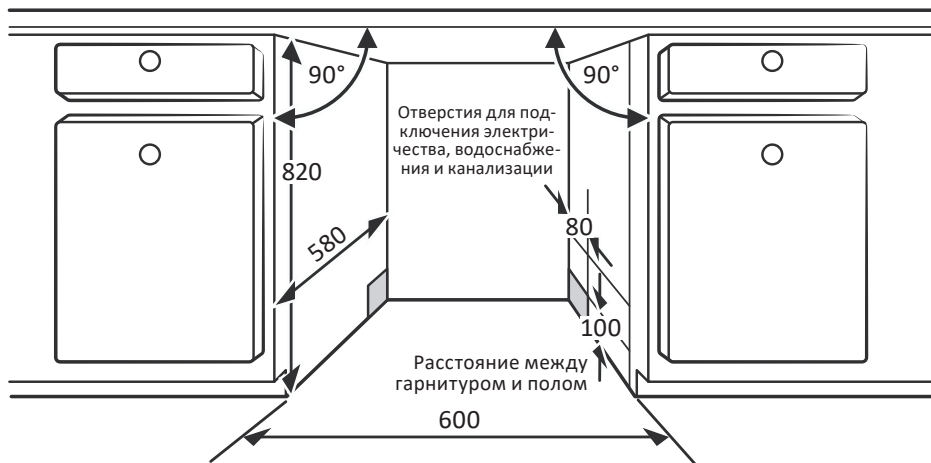


#### ВНИМАНИЕ!

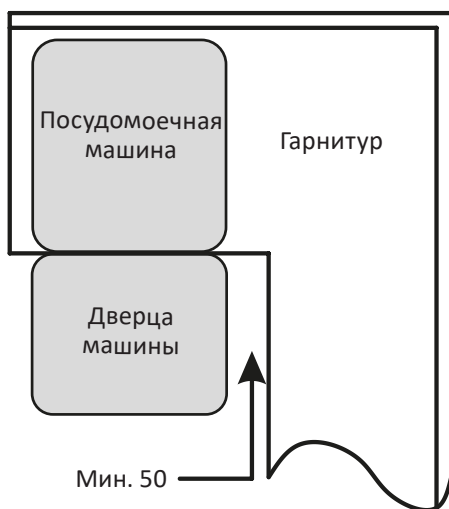
После снятия панели винты должны быть закручены обратно (b).

## ТРЕБОВАНИЯ К ПРОСТРАНСТВУ ДЛЯ ВСТРАИВАНИЯ

- Расстояние между верхней панелью посудомоечной машины и гарнитуром должно быть не более 5 мм.
- Дверца посудомоечной машины должна находиться на одном уровне с фасадами кухонных шкафов



- Если посудомоечная машина устанавливается в угол, необходимо обеспечить достаточное место для открывания двери (минимум 5 см).

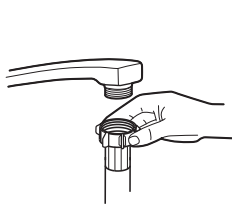


### ПРИМЕЧАНИЯ

- В зависимости от расположения розетки Вам может понадобиться вырезать отверстие на противоположной стороне гарнитура.
- Все значения на схемах указаны в миллиметрах.

## ПОДКЛЮЧЕНИЕ К ВОДОСНАБЖЕНИЮ

Подключение посудомоечной машины к водопроводу должно осуществляться при помощи комплекта новых шлангов. Заливной шланг может быть двух видов: обычный или с предохранительным клапаном.



Обычный шланг



Шланг с предохранительным клапаном

Рекомендуется использовать заливной шланг с предохранительным клапаном (не входит в комплект поставки). Данный тип шланга имеет двойные стенки, такая конструкция обеспечивает защиту от протечки: при повреждении внутреннего шланга и заполнении водой пространства между ним и наружной гофрированной оболочкой система блокирует подачу воды.

Подключите шланг к входному патрубку на посудомоечной машине (размер резьбы патрубка —  $\frac{3}{4}$ ). Убедитесь в плотности соединения.

### ПРИМЕЧАНИЯ

- Давление воды должно быть в диапазоне от 0,04 МПа и 1 МПа. При несоответствии обратитесь к Вашему поставщику услуг водоснабжения.
- Если водопроводные трубы новые или не использовались в течение длительного периода времени, дайте воде стечь, чтобы убедиться, что вода чистая. Эта мера предосторожности необходима, чтобы избежать риска засорения впускного отверстия для воды и повреждения машины.
- Шланг водопроводного крана может лопнуть, если он подключен к одной линии подачи воды с посудомоечной машиной. Рекомендуется отсоединить такой шланг и установить заглушку.

### Подключение шланга

1. Достаньте комплектный шланг из отсека в задней части посудомоечной машины.
2. Подключите его к крану с резьбой  $\frac{3}{4}$  и плотно затяните соединение.
3. Убедитесь, что подача воды включена, прежде чем включать посудомоечную машину.

### Отключение шланга

1. Отключите подачу воды.
2. Открутите шланг от крана.

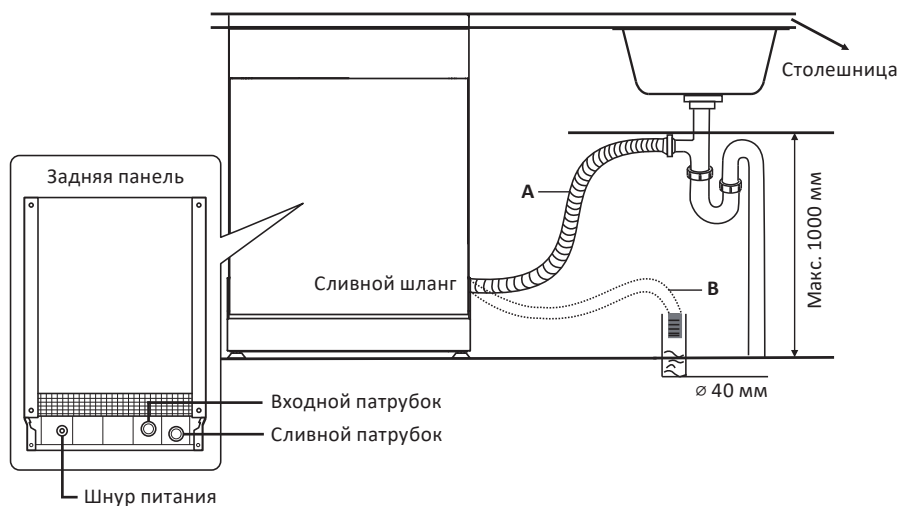
## ПОДКЛЮЧЕНИЕ СЛИВНОГО ШЛАНГА

Подключите сливной шланг (поставляется в комплекте) к патрубку на задней стороне посудомоечной машины. Другой его конец подключите к водосточной трубе диаметром не менее 4 см или же направьте в слив раковины / напольный слив. Избегайте перегибов и заломов шланга, а также убедитесь, что соединение герметично с обеих сторон.

### ВНИМАНИЕ!

- Максимальная высота точки слива (от уровня пола до места входа в трубу/раковину) — не более 1000 мм.
- Чтобы избежать обратного тока воды при выводе шланга в раковину, свободный конец шланга не должен быть погружен в воду.

Надежно закрепите сливной шланг в положении А или В



### Слив лишней воды из шлангов

Если раковина расположена выше 1000 мм от пола, вода из шлангов не сможет сливаться напрямую в раковину. Сливайте избыточную воду в отдельную емкость (таз, ведро), расположенную ниже уровня раковины.

### Удлинение сливного шланга

Если Вам потребуется удлинить сливной шланг, обязательно используйте аналогичный шланг. Он должен быть длиной не более 4 м, в противном случае снижается эффективность работы насоса и, соответственно, качество мытья посуды.

### ВНИМАНИЕ!

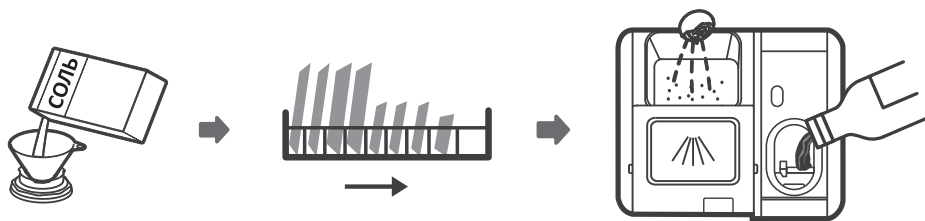
- Для подключения запрещено использовать удлинители и переходники.
- Категорически запрещено убирать заземляющий провод шнура питания.
- Посудомоечная машина должна быть отключена от сети электропитания при установке.
- Подключение устройства к электросети должно осуществляться исключительно квалифицированным специалистом.

### Требования к подключению

- Информация о параметрах питания посудомоечной машины указана в разделе «Технические характеристики» данного руководства. Подключайте устройство только сети с указанными параметрами.
- Используйте предохранитель 10 А / 13 А / 16 А, предохранитель с выдержкой времени или автомат-выключатель (в соответствии с местными стандартами электробезопасности). Подключите посудомоечную машину к отдельной линии электропитания, не используемой для других приборов.
- Подключайте устройство только к заземленной розетке. Если вилка не подходит к электрической розетке, обратитесь к квалифицированному электрику и замените розетку. Не используйте переходники, так как они могут перегреваться и привести к повреждению устройства.

## ПОДГОТОВКА К РАБОТЕ

Перед началом использования посудомоечной машины выполните следующие действия:



1. Настройте уровень жесткости воды.
2. Засыпьте соль в отсек для соли.
3. Загрузите посуду в корзины.
4. Заполните дозатор ополаскивателем и моющим средством.

## ЖЕСТКОСТЬ ВОДЫ

Чем больше в воде минералов, тем выше ее жесткость. При использовании жесткой воды на посуде и внутренних деталях посудомоечной машины может оставаться налет, что снизит эффективность ее работы. Чтобы это предотвратить, устройство оснащено системой умягчения, которая удаляет из воды минералы и соли.

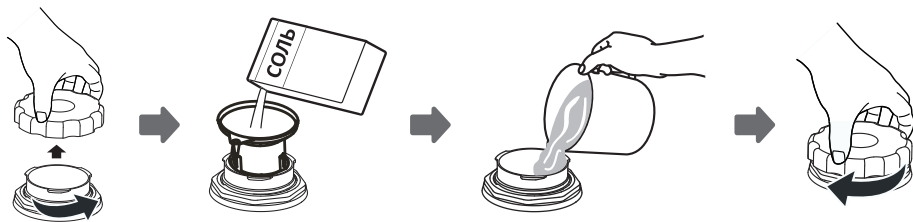
Система умягчения должна быть настроена в зависимости от жесткости воды в Вашем регионе (см. раздел «Регулировка расхода соли»). Для получения информации о жесткости воды обратитесь к поставщику услуг водоснабжения.

### Добавление соли в контейнер

Чтобы система умягчения воды работала, необходимо использовать специальную соль для посудомоечных машин. Контейнер для соли расположен под нижней корзиной.

#### ВНИМАНИЕ!

- Используйте только соль, предназначенную для посудомоечных машин. Другие виды соли, в особенности столовая соль, могут повредить систему умягчения воды. Производитель не несет ответственности случае повреждений, вызванных использованием неподходящей соли.
- Добавляйте соль в контейнер непосредственно перед запуском посудомоечной машины — это предотвратит скопление крупинки соли или соленой воды на дне машины, что со временем может привести к возникновению коррозии.



1. Уберите нижнюю корзину и открутите крышку с контейнера для соли.
2. Поместите конец воронки (входит в комплект поставки) в отверстие и засыпьте через нее около 1,5 кг соли для посудомоечных машин.
3. Наполните контейнер водой доверху. Небольшое количество воды при этом может вылиться — это нормальное явление.
4. Плотно закрутите крышку.
5. После того как контейнер будет заполнен, индикатор «S» на панели погаснет.
6. После добавления соли необходимо немедленно запустить посудомоечную машину без загрузки (рекомендуется выбирать короткую программу). В противном случае нерастворенная соль может повредить систему фильтров, насос и другие части устройства.


## ПРИМЕЧАНИЯ

- Соль необходимо добавлять, когда загорается индикатор «S».
- Даже если контейнер заполнен в достаточной степени, индикатор может не гаснуть до тех пор, пока соль не растворится полностью. Подождите некоторое время.
- Если Вы просыпали соль или пролили соленую воду, запустите программу «Замачивание», чтобы промыть детали устройства.

## РЕГУЛИРОВКА РАСХОДА СОЛИ

Соль расходуется на промывку (регенерацию) системы умягчения воды. Посудомоечная машина позволяет регулировать и оптимизировать расход соли в зависимости от жесткости используемой воды.

Для регулировки расхода соли установите подходящее значение жесткости воды:

1. Закройте дверцу. Включите посудомоечную машину.
2. Не позже чем через 60 секунд после включения устройства нажмите и удерживайте кнопку «P» в течение 5 секунд — посудомоечная машина перейдет в режим настройки расхода соли.
3. Нажимайте кнопку «P» для выбора подходящей настройки жесткости в зависимости от жесткости воды в Вашем регионе. Уровни меняются в следующей последовательности: Н3 → Н4 → Н5 → Н6 → Н1 → Н2 → Н3.
4. Нажмите «», чтобы сохранить заданную настройку.

Уровень жесткости	Жесткость воды				Регенерация каждые N программ	Расход соли (грамм/цикл)
	°dH	°fH	°Кларка	Ммоль/л		
Н1	0–5	0–9	0–6	0–0,94	×	0
Н2	6–11	10–20	7–14	1–2	10	9
Н3 (по умолч.)	12–17	21–30	15–21	2,1–3	5	12
Н4	18–22	31–40	22–28	3,1–4	3	20
Н5	23–34	41–60	29–42	4,1–6	2	30
Н6	35–55	61–98	43–69	6,1–9,8	1	60

## ПРИМЕЧАНИЯ

- 1 °dH (немецкий градус жесткости) = 1,25 °Clarke (британский градус жесткости) = 1,78 °fH (французский градус жесткости) = 0,178 ммоль/л.
- Каждый цикл мойки с регенерацией дополнительно потребляет 2 л воды. Энергопотребление возрастает на 0,02 кВт·ч, длительность программы увеличивается на 4 минуты.

## ЗАГРУЗКА ПОСУДЫ

Чтобы посудомоечная машина работала наиболее эффективно, соблюдайте следующие рекомендации по загрузке:

- Загружайте только посуду, подходящую для мытья в посудомоечной машине.
- Удалите с посуды крупные остатки пищи, а также мягкие остатки пригоревшей пищи. Ополаскивание посуды перед загрузкой в посудомоечную машину не требуется, однако при наличии на посуде твердых пригоревших остатков рекомендуется ее предварительно замочить.
- Не вынимайте стеклянную посуду и столовые приборы сразу же после окончания мойки, чтобы не повредить их.

### Посуда и столовые приборы, не подходящие для мытья в посудомоечной машине

- Столовые приборы с деревянными, костяными, фарфоровыми и перламутровыми ручками.
- Нежаропрочная пластиковая посуда.
- Старые столовые приборы, неустойчивые к высокой температуре.
- Склеенная посуда или столовые приборы.
- Оловянная или медная посуда.
- Хрусталь.
- Металлические предметы, подверженные ржавчине.
- Деревянные блюда.
- Предметы, изготовленные из синтетических волокон.

### ПРИМЕЧАНИЯ

- Некоторые виды стекла могут потускнеть после множества моек в посудомоечной машине.
- Серебряные и алюминиевые части посуды могут потемнеть в результате мойки.
- При частой мойке в посудомоечной машине рисунки на глазурованной посуде могут стереться.

### Размещение посуды

- Чашки, стаканы, кастрюли и др. размещайте дном вверх, чтобы они не наполнились водой.
- Изогнутые предметы или предметы с углублениями следует ставить под наклоном, чтобы вода могла свободно стекать с них.
- Размещайте посуду так, чтобы она не могла упасть.
- Посуду следует расположить так, чтобы разбрызгиватели воды могли свободно вращаться во время очистки.
- Не следует мыть в посудомоечной машине слишком мелкие предметы, так как они могут выпасть из корзины.
- Не кладите предметы посуды и столовые приборы один в другой, а также не накрывайте один предмет посуды другим.

- Предметы из стекла не должны соприкасаться во избежание их повреждения.
- Верхняя корзина предназначена для более хрупкой и легкой посуды, такой как стаканы, кофейные и чайные чашки.

### **ВНИМАНИЕ!**

- Не перегружайте машину. Перегрузка может снизить эффективность мойки и увеличить энергопотребление.
- Длинные и/или острые столовые приборы, такие как ножи для разделки мяса, должны быть размещены в верхней корзине в горизонтальном положении. Ножи с длинными лезвиями, хранящиеся в вертикальном положении, представляют потенциальную опасность!

## **Выгрузка посуды**

Рекомендуется сначала разгрузить нижнюю корзину, а затем верхнюю, чтобы избежать стекания воды из верхней корзины на посуду внизу.

### **ВНИМАНИЕ!**

Сразу после окончания мойки посуда будет очень горячей. Вынимайте стекло и столовые приборы приблизительно через 15 минут после завершения программы, чтобы избежать их повреждения.

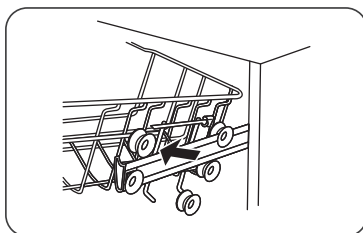
## **Регулировка верхней корзины**

Вы можете отрегулировать высоту верхней корзины, чтобы обеспечить больше места для размещения высокой посуды.

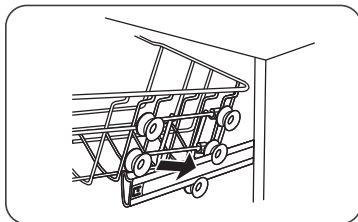
1. Потяните верхнюю корзину на себя.



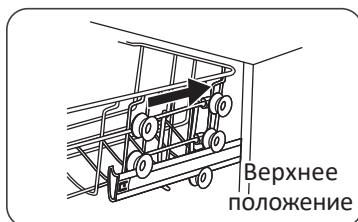
2. Снимите корзину.



3. Установите корзину на ролики в нужное положение.



4. Задвиньте корзину.



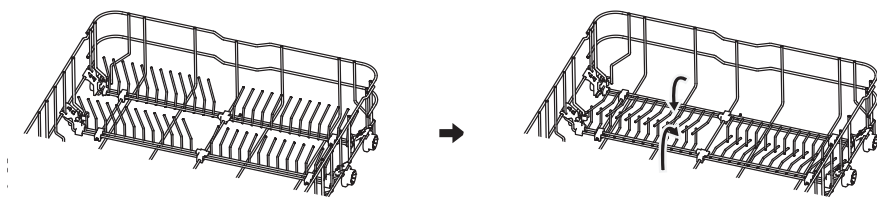
### Решетка для кружек

Чтобы освободить место для высокой посуды в верхней корзине, поднимите решетку для кружек.



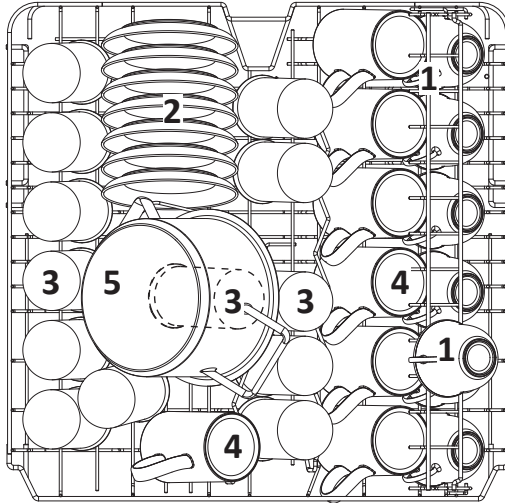
### Направляющие нижней корзины

Направляющие нижней корзины предназначены для тарелок и мисок. Чтобы освободить место под большие предметы (кастрюли, сковородки и т.д.), их можно сложить.



## Верхняя корзина

Верхняя корзина предназначена для более хрупкой и легкой посуды, например, для стеклянных стаканов, кофейных и чайных кружек и блюдец, а также тарелок, маленьких чашек и небольших кастрюль (если они не сильно загрязнены). Расположите посуду так, чтобы она не могла сдвинуться под струей воды.

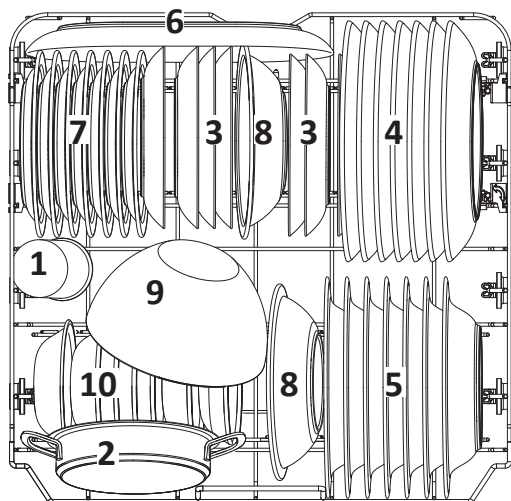


Номер	Посуда
1	Чашки
2	Блюдца
3	Стаканы
4	Кружки
5	Маленькая кастрюля

## Нижняя корзина

Рекомендуется помещать в нижнюю корзину крупную посуду, которую труднее всего мыть (кастрюли, крышки, подносы и др).

- Сервировочные блюда и крышки следует размещать по краям корзины, чтобы они не мешали вращению верхнего разбрызгивателя.
- Кастрюли, подносы и т.п. должны всегда лежать дном вверх.
- Глубокие кастрюли должны быть наклонены, чтобы дать воде возможность стекать.
- На нижней решетке имеется много направляющих, чтобы в нее помещалось больше посуды или умещалась посуда большего размера.
- Максимальный диаметр тарелок, располагаемых около дозатора моющего средства — 19 см (иначе они могут препятствовать его открытию).



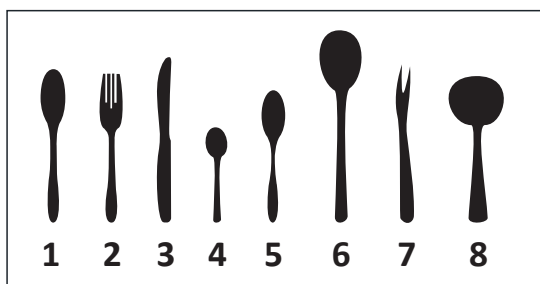
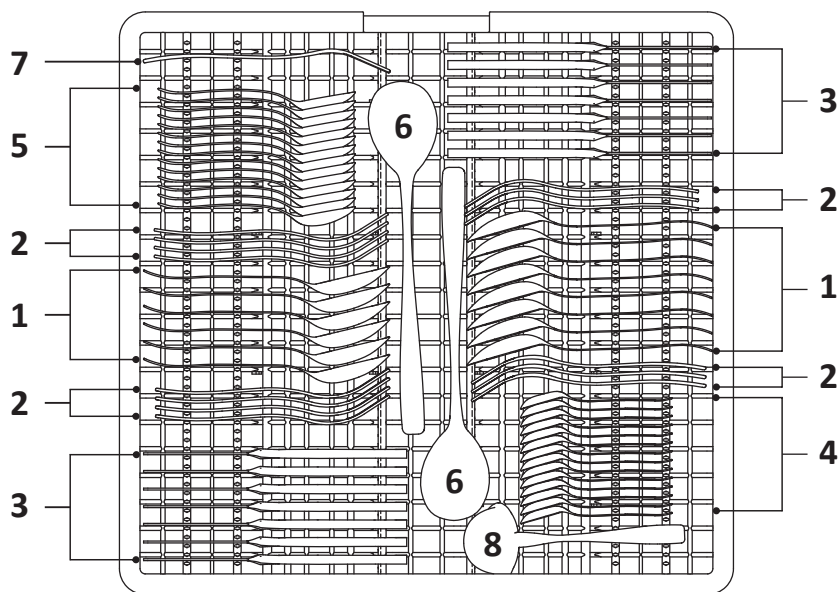
Номер	Посуда
1	Стаканы
2	Форма для запекания
3	Десертные тарелки
4	Обеденные тарелки
5	Суповые тарелки
6	Овальные блюда
7	Десертные тарелки
8	Салатные чаши
9	Стеклянные чаши
10	Десертные чаши

### ВНИМАНИЕ!

- Следите, чтобы посуда не проваливалась через решетку корзины.
- Всегда загружайте острые столовые приборы острием вниз.

## Решетка для столовых приборов

Столовые приборы следует размещать на решетке по отдельности. По возможности избегайте наложения приборов друг на друга — это ухудшает качество их мытья.



Номер	Посуда
1	Столовые ложки
2	Вилки
3	Ножи
4	Чайные ложки
5	Десертные ложки
6	Сервировочные ложки
7	Сервировочные вилки
8	Половники

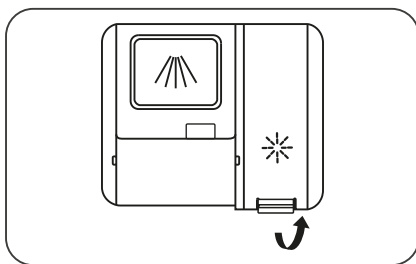
## ИСПОЛЬЗОВАНИЕ ОПОЛАСКИВАТЕЛЯ

Ополаскиватель подается во время заключительного ополаскивания, чтобы избежать образования на посуде капель и разводов. Он также повышает эффективность сушки, способствуя равномерному стеканию воды с поверхности посуды. Данная посудомоечная машина рассчитана на использование жидких ополаскивателей.

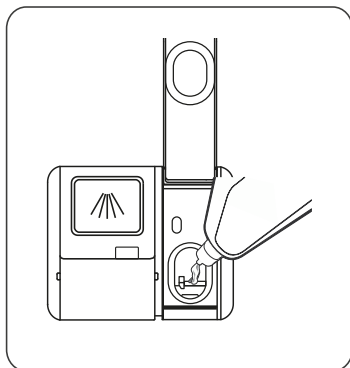
### ВНИМАНИЕ!

- Используйте ополаскиватели для посудомоечных машин только известных производителей. Никогда не заполняйте дозатор ополаскивателя любыми другими веществами (например, моющим средством для посудомоечных машин, жидким моющим средством). Это может привести к выходу посудомоечной машины из строя.
- Если в устройстве недостаточно ополаскивателя, на панели управления будет гореть индикатор «❄️».

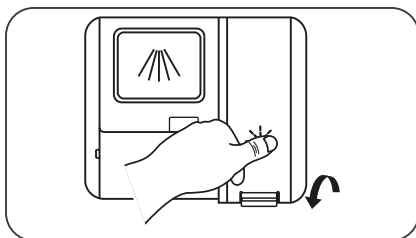
1. Откройте крышку отделения для ополаскивателя.



2. Аккуратно залейте ополаскиватель. Будьте осторожны, чтобы он не перелился через край. Если Вы разлили некоторое количество ополаскивателя, сразу вытрите его тряпкой из абсорбирующего материала.



3. Плотно закройте крышку.



## Дозирование ополаскивателя

Для достижения наилучшей эффективности мойки и сушки Вы можете самостоятельно регулировать расход средства.

Выполните следующие действия:

1. Закройте дверцу и включите посудомоечную машину.
2. Не позже чем через 60 секунд после включения устройства нажмите и удерживайте кнопку «Р» в течение 5 секунд, а затем нажмите кнопку «С» — посудомоечная машина перейдет в режим настройки и индикатор «☼» начнет мигать.
3. Нажимайте кнопку «Р», чтобы выбрать желаемый уровень расхода ополаскивателя. Значения на дисплее будут меняться в следующей последовательности: d3 → d4 → d5 → d1 → d2 → d3. Чем больше цифра, тем выше расход.
4. Нажмите кнопку «С», чтобы сохранить установленную настройку, или подождите 5 секунд — устройство сохранит их автоматически и выйдет из режима настройки.

## ИСПОЛЬЗОВАНИЕ МОЮЩЕГО СРЕДСТВА

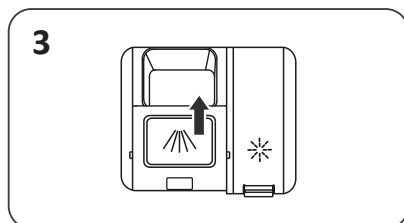
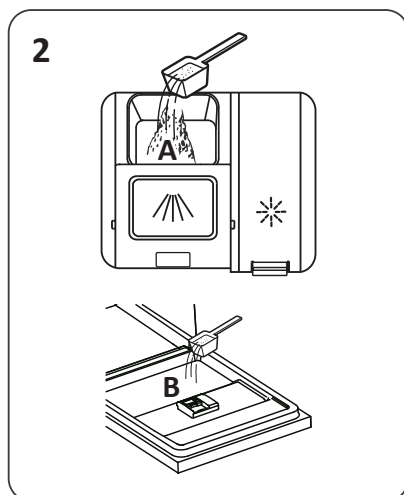
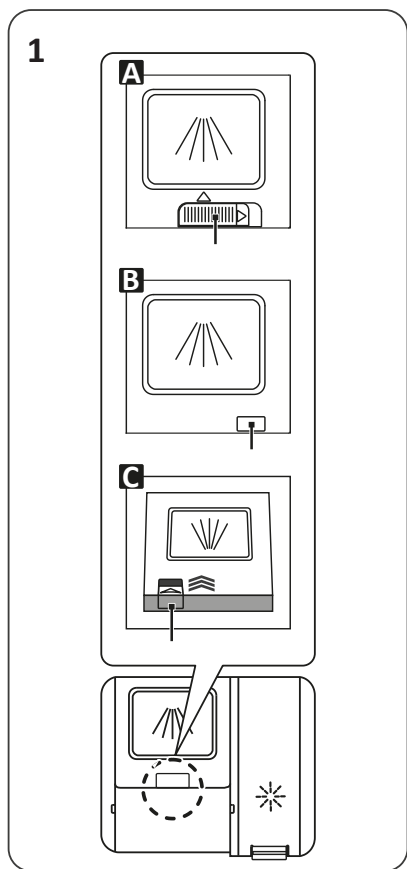
Использование химического моющего средства необходимо для удаления и растворения загрязнений, а также для их выведения из посудомоечной машины.

### ВНИМАНИЕ!

- Используйте только моющие средства, предназначенные для посудомоечных машин. Не используйте кусковое мыло, средства для стирки и жидкое мыло для рук.
- Храните моющие средства в сухом месте. Не используйте испорченные средства или средства с истекшим сроком годности.
- Кладите моющее средство в дозатор непосредственно перед запуском программы мойки посуды.
- Избегайте вдыхания порошкообразных моющих средств! Не глотайте моющее средство! Попадание моющего средства в дыхательные пути может вызвать раздражение в носу, полости рта и гортани. Незамедлительно обратитесь к врачу, если Вы вдохнули или проглотили моющее средство.
- Моющее средство для посудомоечных машин содержит едкую щелочь! Держите моющее средство в недоступном для детей месте!

## Добавление моющего средства в деспенсер

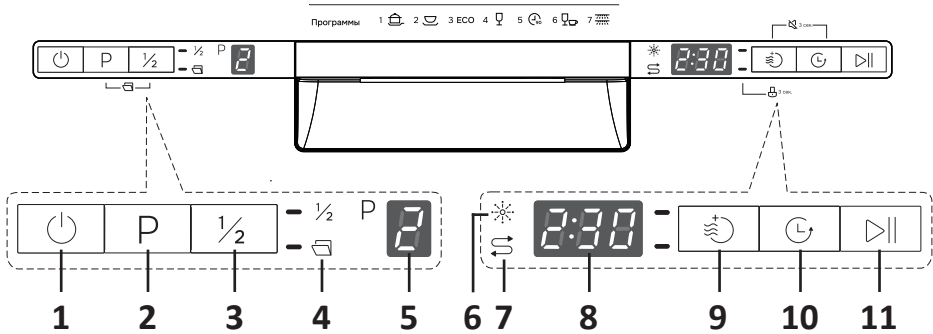
1. Откройте отсек для моющего средства одним из следующих способов (рис. 1):
  - A. Переведите слайдер в правое положение.
  - B. Нажмите кнопку.
  - C. Надавите на фиксатор.
2. Добавьте моющее средство в отсек (A), как показано на рис. 2. Рассчитывайте количество моющего средства в зависимости от степени загрязненности посуды. При сильном загрязнении рекомендуется насыпать/налить немного моющего средства на дверцу (B). Машина будет использовать его на стадии предварительной мойки.
3. Закройте крышку дозатора, сдвинув ее по направлению стрелки и зафиксировав нажатием (рис. 3).



### ВНИМАНИЕ!

Соблюдайте рекомендации производителя на упаковке моющего средства.

ПАНЕЛЬ УПРАВЛЕНИЯ



1	<b>Кнопка питания.</b> Нажмите, чтобы включить или выключить посудомоечную машину
2	<b>Выбор программы</b> Нажимайте, чтобы выбрать программу мойки: цифра, соответствующая выбранной программе, будет отображаться на дисплее слева
3	<b>Режим половинной загрузки.</b> Нажмите, чтобы включить — индикатор « $\frac{1}{2}$ », справа от кнопки загорится
4	<b>Индикатор функции автоматического открывания двери.</b> Одновременно зажмите кнопки «P» и « $\frac{1}{2}$ », чтобы включить функцию — индикатор загорится
5	<b>Индикатор выбранной программы</b> См. обозначения в верхней части панели.
6	<b>Индикатор низкого уровня ополаскивателя.</b> Сигнализирует о необходимости долить ополаскиватель
7	<b>Индикатор низкого уровня соли.</b> Сигнализирует о необходимости добавить соль в отсек
8	<b>Дисплей.</b> Показывает оставшееся время мойки, время отсрочки старта и код ошибки
9	<b>Функция экста-сушки / блокировка панели управления</b> Нажмите, чтобы включить функцию экста-сушки — верхний индикатор слева загорится. Нажмите и удерживайте 3 секунды, чтобы заблокировать панель управления — нижний индикатор слева загорится
10	<b>Отсрочка старта</b> Нажимайте, чтобы установить время отсрочки (каждое нажатие увеличивает время на 1 час). Максимальное время — 24 часа
11	<b>Старт/Пауза</b> Нажмите, чтобы запустить программу мойки/поставить программу на паузу

## Обозначения программ

Индикатор	Обозначение	Описание
1		«Интенсивная». Программа предназначена для сильно загрязненной посуды, включая кастрюли и сковороды с прихосшими остатками пищи
2		«Универсальная». Программа предназначена для кастрюль, тарелок и стаканов со средним количеством загрязнений, а также для слегка загрязненных сковород
3	ECO	«ЭКО». Стандартная программа для средне загрязненной посуды. Экономит электроэнергию и воду
4		«Стекло». Программа для очистки хрупкой посуды из стекла
5		«90 мин». Стандартная программа для мытья посуды с небольшими загрязнениями длительностью 90 минут
6		«Быстрая». Короткая программа для очистки слегка загрязненной посуды, не нуждающейся в сушке
7		«Замачивание». Для предварительного ополаскивания посуды, которую Вы планируете вымыть позже в тот же день

## ЗАПУСК ПРОГРАММЫ

1. Выдвиньте верхнюю и нижнюю корзины и загрузите в них посуду, как описано в разделе «Загрузка посуды». Рекомендуется сначала загружать нижнюю корзину, затем верхнюю. Задвиньте корзины.
2. Залейте моющее средство в дозатор, как описано в разделе «Использование моющего средства».
3. Подключите устройство к электросети.
4. Убедитесь, что кран подачи воды открыт и вода подается при полном давлении.
5. Закройте дверцу и нажмите кнопку «П».
6. Выберите программу, нажимая кнопку «Р». При необходимости установите время отсрочки старта и включите дополнительные функции. После этого нажмите кнопку «▶||» и выбранная программа будет запущена.

## Половинная загрузка

Нажмите кнопку « $\frac{1}{2}$ », чтобы включить режим половинной загрузки. Делайте это только в том случае, если Вы загрузили в посудомоечную машину менее 7 комплектов посуды (50% от полной емкости). Устройство будет расходовать меньше воды и электроэнергии.



### ПРИМЕЧАНИЕ

Функцию нельзя включить для программ «Быстрая» и «Замачивание».

## Функция экстра-сушки

Данная функция предназначена для более эффективного и быстрого высушивания посуды после завершения мойки. Функцию нельзя включить для программ «Быстрая» и «Замачивание».



## Отключение звука

Нажмите и удерживайте кнопки «» и «» 3 секунды, чтобы устройство перешло в беззвучный режим. В данном режиме все звуковые сигналы, кроме оповещений, будут отключены.

## СМЕНА ПРОГРАММЫ ВО ВРЕМЯ РАБОТЫ

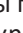

Запущенную программу можно изменить лишь в том случае, если посудомоечная машина проработала недолго. В противном случае моющее средство может быть уже использовано, а вода слита. В данном случае необходимо перезапустить устройство и снова добавить моющее средство в дозатор.

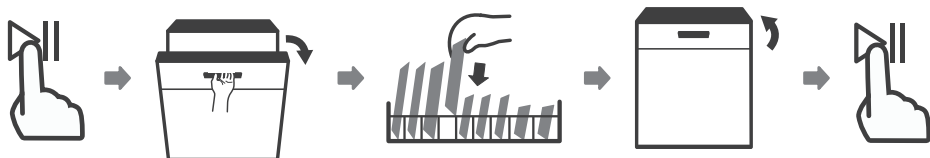
Для того, чтобы перезапустить посудомоечную машину:

1. Нажмите кнопку «», чтобы поставить посудомоечную машину на паузу.
2. Нажмите и удерживайте кнопку «Р» более 3 секунд, пока устройство не перейдет в режим выбора программы.
3. Выберите нужную программу и снова нажмите «».

## ДОЗАГРУЗКА ПОСУДЫ ВО ВРЕМЯ РАБОТЫ УСТРОЙСТВА

Вы можете дозагрузить посуду после начала мойки только в том случае, если отсек для моющего средства еще не открывался.

1. Нажмите кнопку «», чтобы поставить посудомоечную машину на паузу.
2. Когда разбрызгиватель прекратит работать (подождите около 5 секунд), Вы можете открыть дверцу.
3. Дозагрузите посуду.
4. Закройте дверцу.
5. Снова нажмите «» — через 10 секунд устройство возобновит работу.



### ВНИМАНИЕ!

Соблюдайте осторожность при открытии дверцы. Не открывайте дверцу, когда посудомоечная машина работает, поскольку находящийся в рабочей камере пар может Вас ошпарить.

## ОКОНЧАНИЕ ЦИКЛА МОЙКИ

### ВНИМАНИЕ!

Подождите примерно 15 минут, прежде, чем выгружать посуду. Не доставайте посуду и столовые приборы, пока они горячие, чтобы предотвратить их повреждение.

Рекомендуется открыть дверь посудомоечной машины и оставить ее в таком положении на некоторое время — это позволит посуде остыть и высохнуть быстрее. В целях энергосбережения посудомоечная машина выключится автоматически через 15 минут бездействия.

### Автоматическое открывание дверцы

Дверь посудомоечной машины открывается автоматически, что повышает эффективность сушки.



### ВНИМАНИЕ!

Дверь посудомоечной машины не должна блокироваться при автоматическом открытии. Это может повредить механизм дверного замка.

На то, включена ли данная функция, указывает нижний индикатор справа от кнопки « $\frac{1}{2}$ ». Одновременно удерживайте кнопки «P» и « $\frac{1}{2}$ » в течение 3 секунд, чтобы включить/отключить функцию.






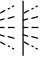
Функция недоступна для программ «Быстрая» и «Замачивание».

## ОПИСАНИЕ ПРОГРАММ

В таблице на следующей странице обозначены параметры программ.

### ПРИМЕЧАНИЕ

Указанные значения расхода и длительности программ приблизительны и могут варьироваться в зависимости от степени загрязнения посуды, температуры воды на входе, загрузки и т.д. Точные значения гарантированы только для программы «ЭКО».

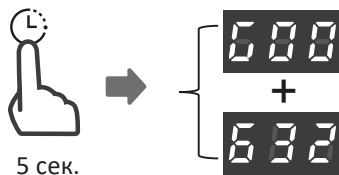
Программа	Описание	Моющее средство: предв./осн.	Время (мин)	Потреб. энергии (кВт·ч)	Расход воды (л)	Ополаскиватель
 Универсальная	<ul style="list-style-type: none"> <li>Предварительная мойка</li> <li>Основная мойка (60 °С)</li> <li>Ополаскивание</li> <li>Повторное ополаскивание (65–72 °С)</li> <li>Сушка</li> </ul>	4/18 г (1–2 табл.)	175	1,275–1,385	14,7	●
 Интенсивная	<ul style="list-style-type: none"> <li>Предварительная мойка</li> <li>Основная мойка (60 °С)</li> <li>Ополаскивание</li> <li>Повторное ополаскивание (65–72 °С)</li> <li>Сушка</li> </ul>	4/18 г (1–2 табл.)	150	1,185–1,290	14,7	●
ECO ЭКО	<ul style="list-style-type: none"> <li>Основная мойка (50 °С)</li> <li>Ополаскивание</li> <li>Повторное ополаскивание (50 °С)</li> <li>Сушка</li> </ul>	22 г (1 табл.)	198	0,849	11,0	●
 Стекло	<ul style="list-style-type: none"> <li>Предварительная мойка</li> <li>Основная мойка (45 °С)</li> <li>Ополаскивание</li> <li>Повторное ополаскивание (55–60 °С)</li> <li>Сушка</li> </ul>	4/18 г (1–2 табл.)	120	0,850–0,925	14,7	●
 90 мин	<ul style="list-style-type: none"> <li>Основная мойка (55 °С)</li> <li>Ополаскивание</li> <li>Повторное ополаскивание (60–65 °С)</li> <li>Сушка</li> </ul>	22 г (1 табл.)	90	0,955–1,030	12	●
 Быстрая	<ul style="list-style-type: none"> <li>Основная мойка (45 °С)</li> <li>Ополаскивание</li> <li>Повторное ополаскивание (45 °С)</li> </ul>	12 г (1 табл.)	30	0,584	11,1	○
 Замачивание	Предварительная мойка	/	15	0,115	3,9	○

● — программа использует ополаскиватель на стадии повторного ополаскивания.

## СЧЕТЧИК ЦИКЛОВ

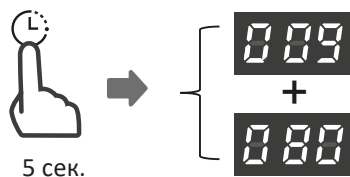
Когда устройство подсоединено к сети, но при этом выключено, прикройте дверцу, после чего нажмите и удерживайте кнопку «L» в течение 5 секунд. На дисплее отобразится количество циклов использования машины.

### Пример 1



Если прошло 636 циклов, то сначала на дисплее будет отображаться «000» в течение 2 секунд, после чего в течение 2 секунд будут отображаться цифры «632».

### Пример 2



Если прошло 9080 циклов, то сначала на дисплее будут отображаться цифры «009» в течение 2 секунд, после чего в течение 2 секунд будут отображаться цифры «080».

### ВНИМАНИЕ!

- Всегда отключайте устройство от электропитания перед тем, как проводить его очистку или техобслуживание.
- Не используйте для очистки устройства агрессивные щелочи или абразивы, чистящие порошки и посудомоечные смеси, а также жесткие губки, способные поцарапать его поверхность.
- Чтобы избежать попадания воды в механизм дверного замка или другие электронные компоненты, не используйте распыляемые чистящие средства.

### ВНЕШНЯЯ ОЧИСТКА

Регулярно очищайте внешние поверхности посудомоечной машины. Для удаления загрязнений с корпуса используйте мягкий мыльный раствор или неабразивное моющее средство.

#### Дверца и уплотнитель дверцы

- Регулярно протирайте дверные уплотнители мягкой влажной тканью.
- При загрузке посудомоечной машины частицы еды и напитков с грязной посуды могут попадать на боковые поверхности дверцы. Эти области находятся вне моечной камеры и не омываются водой из разбрызгивателей, поэтому перед закрытием дверцы необходимо вручную удалить все загрязнения сухой или слегка влажной салфеткой.
- Одной из причин возникновения запахов внутри посудомоечной машины может быть пища, застрявшая в уплотнителях. Периодическая очистка влажной губкой предотвратит появление запахов.

#### Панель управления

Панель следует протирать только мягкой, слегка влажной тканью.

### ОЧИСТКА ВНУТРЕННИХ ДЕТАЛЕЙ

#### Очистка фильтра

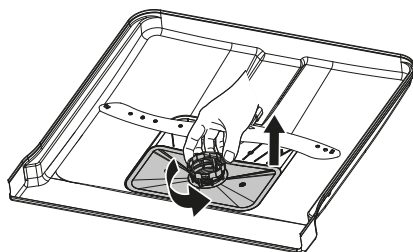
Система фильтров, расположенная в основании моечной камеры, улавливает крупные загрязнения в процессе мойки — скопление в ней грязи может привести к засорению. Регулярно проверяйте состояние фильтров и промывайте их по мере необходимости.

### ВНИМАНИЕ!

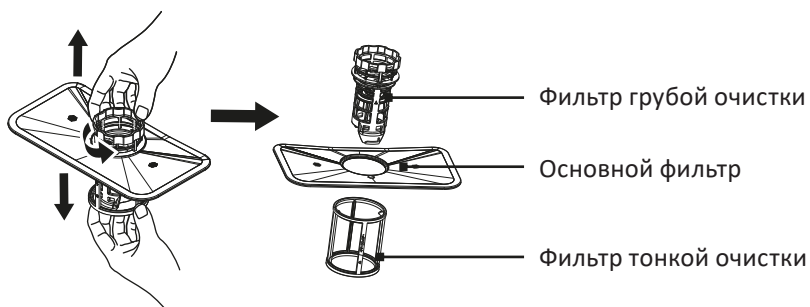
Не запускайте посудомоечную машину без фильтров. Если фильтры не установлены либо установлены неправильно, это ухудшит эффективность мойки и может привести к поломке устройства.

Чтобы очистить фильтры в моечной камере, выполните следующие шаги:

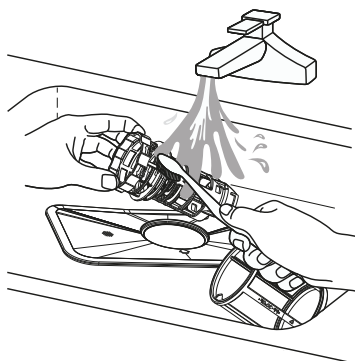
1. Поверните фильтр грубой очистки против часовой стрелки, чтобы разблокировать крепления.
2. Потяните вверх, чтобы снять систему фильтров.



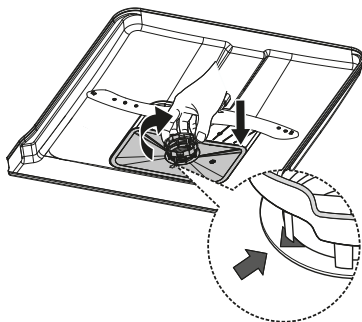
3. Чтобы отсоединить фильтр тонкой очистки, потяните за него вниз.
4. Чтобы отсоединить фильтр грубой очистки, немного сожмите выступы по его краям и потяните вверх.



5. Промойте все три фильтра под проточной водой. Для более тщательной очистки используйте мягкую щетку.



6. Соберите и установите систему фильтров на место, проделав вышеописанные шаги в обратном порядке. Поверните по часовой стрелке до фиксации, избегая чрезмерного затягивания.



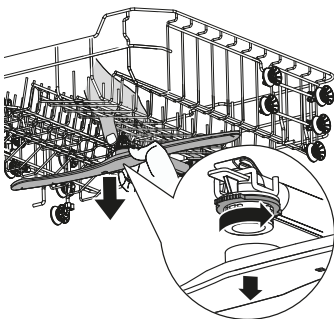
#### ПРИМЕЧАНИЕ

Все изображения приведены для справки. Вид и конструкция фильтра могут отличаться в зависимости от модели.

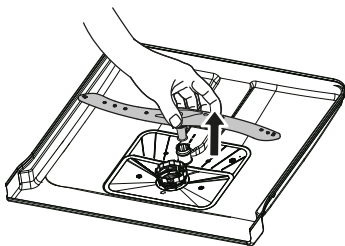
### Очистка разбрызгивателей

Необходимо периодически прочищать отверстия разбрызгивателей, так как возможные отложения жесткой воды могут забивать форсунки и подшипники.

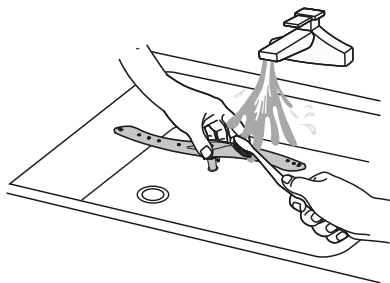
1. Чтобы снять верхний разбрызгиватель, возьмитесь за центральную гайку, а другой рукой поворачивайте лопасти против часовой стрелки.



2. Чтобы снять нижний разбрызгиватель, потяните его вверх.



3. Очистите разбрызгиватели под проточной водой, используя при необходимости мягкое моющее средство и щетку.



4. Установите разбрызгиватели на место и затяните гайку верхнего разбрызгивателя.

## СОВЕТЫ ПО УХОДУ ЗА УСТРОЙСТВОМ

### После каждого использования

После каждой мойки отключайте подачу воды и оставляйте дверцу слегка приоткрытой, чтобы влага и запахи не задерживались внутри.

### Защита от замерзания

Если посудомоечная машина в зимний период находится в неотапливаемом помещении, необходимо защищать ее детали от замерзания. После каждого цикла мойки выполняйте следующие действия:

1. Отключите электропитание посудомоечной машины.
2. Перекройте подачу воды и отсоедините заливной шланг от водяного клапана посудомоечной машины.
3. Слейте воду из выпускного шланга и клапана (подставьте емкость для сбора воды).
4. Подсоедините заливной шланг обратно к клапану.
5. Снимите фильтр и удалите оставшуюся в отстойнике воду с помощью губки.

### Если устройство долго не используется

Если Вы не собираетесь использовать посудомоечную машину в течение продолжительного времени, рекомендуется запустить цикл мойки без посуды, затем отсоединить вилку от сети, перекрыть воду и оставить дверцу чуть приоткрытой. Это продлит срок службы уплотнителей и предотвратит появление запахов внутри машины.

### Перемещение устройства

Если машину нужно передвинуть, то старайтесь держать ее вертикально, в крайнем случае, если требуется, ее можно положить задней стенкой вниз.

При возникновении ошибки на дисплее отобразится соответствующий код, и раздастся предупреждающий звуковой сигнал.

Код	Значение	Возможная причина
E1	Набор воды происходит слишком долго	<ul style="list-style-type: none"><li>• Выключена подача воды</li><li>• подача воды заблокирована</li><li>• Слишком низкое давление воды</li></ul>
E3	Вода не нагревается до необходимой температуры	Неисправность нагревательного элемента
E4	Перелив воды	Какой-то из элементов устройства протекает
Ed	Сбой связи между основной платой и платой дисплея	Электрическая цепь разорвана или оборваны провода

**ВНИМАНИЕ!**

- В случае перелива отключите подачу воды и обратитесь в авторизованный сервисный центр.
- Если в поддоне образовалась вода из-за перелива/утечки, необходимо опустошить поддон, прежде чем запускать посудомоечную машину.
- Если Вы не знаете, как решить проблему, обратитесь в авторизованный сервисный центр.

## ВОЗМОЖНЫЕ ПРОБЛЕМЫ И ИХ РЕШЕНИЕ

Если после выполнения предложенных рекомендаций у Вас по-прежнему не получается решить проблему, обратитесь в авторизованный сервисный центр.

Проблема	Возможная причина	Решение
Посудомоечная машина не включается	Перегорел предохранитель или сработал автомат защиты	Замените предохранитель или включите автомат защиты. Отключите все другие устройства, подключенные к тому же источнику питания, что и посудомоечная машина
	Устройство отключено от сети электропитания	Убедитесь, что шнур питания плотно подключен к розетке
	Недостаточное давление воды	Проверьте, что заливной шланг правильно подключен, а подача воды открыта
	Дверца неплотно закрыта	Плотно закройте дверцу
Вода не сливается из устройства	Сливной шланг забит	Прочистите сливной шланг
	Забит фильтр	Прочистите фильтр
	Забита канализационная труба	Прочистите канализационную трубу
Образование пены	Неправильно выбранное моющее средство	Используйте только специальное моющее средство для посудомоечных машин, чтобы избежать образования пены. Если это произошло, добавьте на дно камеры машины литр холодной воды. Закройте посудомоечную машину, затем запустите любой цикл мойки. При необходимости повторите
	Пролитый ополаскиватель	Всегда вытирайте разлившийся ополаскиватель перед запуском устройства
Пятна на внутренней поверхности устройства	Использовалось моющее средство с красителем	Используйте моющее средство без красителя
Белая пленка на внутренних поверхностях устройства	Минералы в жесткой воде	Для очистки внутренней поверхности используйте влажную губку с мощным средством для посудомоечных машин
Черные или серые пятна на посуде	Алюминиевые приборы терлись о посуду	Используйте мягкий абразивный чистящий материал, чтобы устранить эти следы
Моющее средство осталось в дозаторе	Посуда блокирует дозатор моющего средства	Загрузите посуду правильно

Проблема	Возможная причина	Решение
Пятна ржавчины на столовых приборах	Столовые приборы не устойчивы к коррозии	Не мойте в посудомоечной машине столовые приборы, подверженные коррозии
	После добавления соли для посудомоечной машины не был запущен цикл мойки. Остатки соли попали в воду во время мытья посуды	Всегда запускайте программу мойки без какой-либо посуды после добавления соли
	Крышка контейнера для соли не была закрыта	Закрывайте крышку перед каждой мойкой посуды
Дребезжание в посудомоечной машине	Посуда плохо уложена	Приостановите программу мойки и переложите посуду
Стук в трубах во время работы	Зависит от санитарно-технического оборудования здания, т.к. не является неисправностью посудомоечной машины	Это не влияет на работу машины. Если у Вас возникают сомнения, обратитесь к сантехнику
Посуда не отмылась	Неподходящая программа	Выберите более мощную программу
	Неправильная загрузка посуды	Убедитесь, что дозатор моющего средства и разбрызгиватели не блокируются крупной посудой
	Что-то препятствует вращению разбрызгивателя	Размещайте посуду таким образом, чтобы она не препятствовала свободному вращению разбрызгивателя
	Засорились форсунки в разбрызгивателе	Прочистите форсунки разбрызгивателя
	Фильтры загрязнены	Прочистите фильтры
	Фильтры вставлены неправильно и/или не зафиксированы	Вставьте и зафиксируйте фильтры
	Недостаточно мощного средства	Добавьте больше мощного средства при следующей мойке
Помутнение стеклянной посуды	Мягкая вода и большое количество моющего средства	Используйте меньше моющего средства, если у Вас мягкая вода, и выбирайте самый короткий цикл, чтобы вымыть стеклянную посуду
На посуде и бокалах появляются белые пятна	Жесткая вода может вызывать образование накипи на посуде	Проверьте жесткость воды и уровень расхода соли

Проблема	Возможная причина	Решение
Посуда не высохла	Посуда слишком рано извлечена из машины	Не извлекайте посуду сразу по завершении мойки. Приоткройте дверцу, чтобы вышел пар. Дождитесь, пока температура внутри машины снизится до безопасного значения. Сначала выгрузите посуду из нижней корзины, чтобы на нее не падали капли посуды из верхней корзины
	Была выбрана неверная программа	В коротких программах температура мойки ниже, что снижает эффективность мытья посуды. Выберите более продолжительную программу
	В машину загружены столовые приборы с низкокачественным покрытием	С такими приборами слив воды может быть затруднен. Не используйте подобные приборы и посуду для мойки в посудомоечной машине
	Неправильная загрузка посуды	Загрузите посуду правильно. Извлекайте посуду в перчатках, т.к. остатки моющего средства могут раздражать кожу

### **ВНИМАНИЕ!**

Ненадлежащее обслуживание машины может угрожать Вашей безопасности. Любой ремонт должен выполняться квалифицированным специалистом.

ЭНЕРГЕТИЧЕСКАЯ ЭФФЕКТИВНОСТЬ  
ПОСУДОМОЕЧНОЙ МАШИНЫ

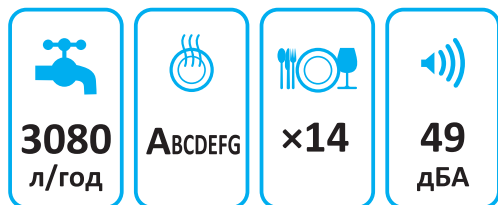
**DEXP**

FD60-M01



РАСХОД  
ЭЛЕКТРОЭНЕРГИИ

**241**  
кВт·ч/год



## ПРАВИЛА И УСЛОВИЯ МОНТАЖА, ХРАНЕНИЯ, ПЕРЕВОЗКИ (ТРАНСПОРТИРОВКИ), РЕАЛИЗАЦИИ И УТИЛИЗАЦИИ

- Правила и условия монтажа устройства описаны в разделе «Установка устройства» данного руководства.
- Хранение устройства должно производиться в упаковке в отапливаемых помещениях у изготовителя и потребителя при температуре воздуха от 5 °С до 40 °С и относительной влажности воздуха не более 80%. В помещениях не должно быть агрессивных примесей (паров кислот, щелочей), вызывающих коррозию.
- Для обеспечения корректной транспортировки устройства необходимо соблюдение следующих требований:
  - извлеките из устройства все внутренние принадлежности, если они есть, и упакуйте их отдельно;
  - убедитесь в правильности упаковки устройства для сохранения его работоспособности и внешнего вида (крупногабаритную технику необходимо обернуть в полиэтиленовую или пузырчатую пленку с подкладками из гофрированного картона в критических местах);
  - надежно зафиксируйте устройство ремнями, чтобы исключить возможность его перемещения по транспортному средству;
  - для полного исключения воздействия внешней среды используйте только закрытый транспорт;
  - обеспечьте крайне осторожное обращение с упаковкой при выполнении погрузочно-разгрузочных работ.
- Устройство требует бережного обращения, оберегайте его от воздействия пыли, грязи, ударов, влаги, огня и т.д.
- Реализация устройства должна производиться в соответствии с местным законодательством.
- После окончания срока службы изделия его нельзя выбрасывать вместе с обычным бытовым мусором. Вместо этого оно подлежит сдаче на утилизацию в соответствующий пункт приема электрического и электронного оборудования для последующей переработки и утилизации в соответствии с федеральным или местным законодательством. Обеспечивая правильную утилизацию данного продукта, Вы помогаете сберечь природные ресурсы и предотвращаете ущерб для окружающей среды и здоровья людей, который возможен в случае ненадлежащего обращения. Более подробную информацию о пунктах приема и утилизации данного продукта можно получить в местных муниципальных органах или на предприятии по вывозу бытового мусора.
- При обнаружении неисправности устройства следует немедленно обратиться в авторизованный сервисный центр или утилизировать устройство.

## ДОПОЛНИТЕЛЬНАЯ ИНФОРМАЦИЯ

**Изготовитель:** Фошань Шуньдэ Мидеа Вошин Эпплайенсиз Эмэфджи Ко., Лтд.  
№20, шоссе Ганцянь, промпарк Бэйцзяо, р-н Шуньдэ, г. Фошань, пров. Гуандун, Китай.

**Manufacturer:** Foshan Shunde Midea Washing Appliances Mfg. Co., Ltd.  
No. 20, Gangqian Road, Beijiao Industrial Park, Shunde District, Foshan City, Guangdong Province, P.R. China.

Сделано в Китае.

**Импортер в России / уполномоченное изготовителем лицо:** ООО «ДНС Ритейл».  
690068, Россия, Приморский край, г. Владивосток, проспект 100-летия Владивостока, дом 155, корпус 3, офис 5.

**Адрес электронной почты:** dnsretail@mail.dlogistix.com

Товар соответствует требованиям ТР ТС (ЕАЭС).

Спецификации, информация о продукте и его внешний вид могут быть изменены без предварительного уведомления пользователя в целях улучшения качества нашей продукции.



Товар изготовлен (мм.гггг): \_\_\_\_\_ V.1



# ГАРАНТИЙНЫЙ ТАЛОН

SN/IMEI: \_\_\_\_\_

Дата постановки на гарантию: \_\_\_\_\_

Производитель гарантирует бесперебойную работу устройства в течение всего гарантийного срока, а также отсутствие дефектов в материалах и сборке. Гарантийный период исчисляется с момента приобретения изделия и распространяется только на новые продукты.

В гарантийное обслуживание входит бесплатный ремонт или замена элементов, вышедших из строя не по вине потребителя в течение гарантийного срока при условии эксплуатации изделия согласно руководству пользователя. Ремонт или замена элементов производится на территории уполномоченных сервисных центров.

**Срок гарантии:** 36 мес.

**Срок эксплуатации:** 120 мес.

Актуальный список сервисных центров по адресу:

<https://www.dns-shop.ru/service-center/>

**Гарантийные обязательства и бесплатное сервисное обслуживание не распространяются на перечисленные ниже принадлежности, входящие в комплектность товара, если их замена не связана с разборкой изделия:**

- Элементы питания (батарейки) для ПДУ (Пульт дистанционного управления).
- Соединительные кабели, антенны и переходники для них, наушники, микрофоны, устройства «HANDS-FREE»; носители информации различных типов, программное обеспечение (ПО) и драйверы, поставляемые в комплекте (включая, но не ограничиваясь ПО, предустановленным на накопитель на жестких магнитных дисках изделия), внешние устройства ввода-вывода и манипуляторы.
- Чехлы, сумки, ремни, шнуры для переноски, монтажные приспособления, инструменты, документацию, прилагаемую к изделию.
- Расходные материалы и детали, подвергающиеся естественному износу.



## Производитель не несет гарантийных обязательств в следующих случаях:

- Истек Гарантийный срок.
- Если изделие, предназначенное для личных (бытовых, семейных) нужд, использовалось для осуществления предпринимательской деятельности, а также в иных целях, не соответствующих его прямому назначению.
- Производитель не несет ответственности за возможный материальный, моральный и иной вред, понесенный владельцем изделия и/или третьими лицами, вследствие нарушения требований руководства пользователя при использовании, не соблюдения рекомендаций по установке и обслуживанию изделия, правил подключения (короткие замыкания, возникшие также в результате воздействия несоответствующего сетевого напряжения, как на само изделие, так и на изделия, сопряженные с ним), хранения и транспортировки изделия.
- Все случаи механического повреждения: сколы, трещины, деформации, следы ударов, вмятины, замятия и др., полученные в процессе эксплуатации изделия.
- Имеются следы сторонней модификации, несанкционированного ремонта лицами, не уполномоченными для проведения таких работ. Если дефект вызван изменением конструкции или схемы изделия, подключением внешних устройств, не предусмотренных Производителем, использованием устройства, не имеющего сертификата соответствия согласно законодательству Российской Федерации.
- Если дефект изделия вызван действием непреодолимой силы (природных стихий, пожаров, наводнений, землетрясений, бытовых факторов и прочих ситуаций, не зависящих от Производителя), либо действиями третьих лиц, которые Производитель не мог предвидеть.
- Дефект вызван попаданием внутрь изделия посторонних предметов, инородных тел, веществ, жидкостей, насекомых или животных, воздействием агрессивных сред, высокой влажности, высоких температур, которые привели к полному или частичному выходу из строя изделия.
- Отсутствует или не соответствует идентификация изделия (серийный номер). Если повреждения (недостатки) вызваны воздействием вредоносного программного обеспечения; установкой, сменой или удалением паролей (кодов), приведшим к отсутствию доступа к программным ресурсам изделия, без возможности их сброса/восстановления, ввиду отсутствия предоставления данной услуги поставщиком ПО.
- Если дефекты работы вызваны несоответствием стандартам или техническим регламентам питающих, кабельных, телекоммуникационных сетей, мощности радиосигнала, в том числе из-за особенностей рельефа и других подобных внешних факторов, использования изделия на границе или вне зоны действия сети.
- Если повреждения вызваны использованием нестандартных (неоригинальных) и/или некачественных (поврежденных) расходных материалов, принадлежностей, запасных частей, элементов питания, носителей информации различных типов (включая, CD, DVD диски, карты памяти, SIM карты, картриджи).
- Если недостатки вызваны получением, установкой и использованием несовместимого контента (мелодии, графика, видео и другие файлы, приложения Java и подобные им программы).
- На ущерб, причиненный другому оборудованию, работающему в сопряжении с данным изделием.





