

Руководство по эксплуатации

Приставка
для цифрового ТВ
HD 8000P
HD mini 32

DEXP

Содержание

Назначение устройства	3
Меры предосторожности	3
Схема устройства HD 8000P	4
Схема устройства HD mini32	5
Пульт ДУ для HD 8000P	6
Пульт ДУ для HD mini32.....	8
Подключение устройства	10
Эксплуатация.....	10
Функции.....	11
Выбор канала.....	11
Управление списком каналов	11
Поиск каналов	12
Добавление в избранное	12
Просмотр информации о канале.....	13
Язык аудио	13
Электронная программа передач (функция EPG)	13
Настройка изображения.....	14
Субтитры для слабослышащих.....	14
Регулирование уровня громкости звука.....	14
Опции	14
Система	15
Воспроизведение файлов с USB-накопителя.....	17
Запись ТВ-передач (функция PVR) в реальном времени.....	18
Запись и включение ТВ-передач по таймеру.....	19
YouTube	20
IPTV	21
Возможные проблемы и их решения	22
Комплектация	22
Технические характеристики.....	23
Правила и условия монтажа, хранения, перевозки (транспортировки), реализации и утилизации	24
Дополнительная информация	24

Уважаемый покупатель!

Благодарим Вас за выбор нашей продукции.

Мы рады предложить Вам изделия и устройства, разработанные и изготовленные в соответствии с высокими требованиями к качеству, функциональности и дизайну. Перед началом эксплуатации внимательно прочитайте данное руководство, в котором содержится важная информация, касающаяся Вашей безопасности, а также рекомендации по правильному использованию продукта и уходу за ним. Позаботьтесь о сохранности настоящего руководства и используйте его в качестве справочного материала при дальнейшей эксплуатации изделия.

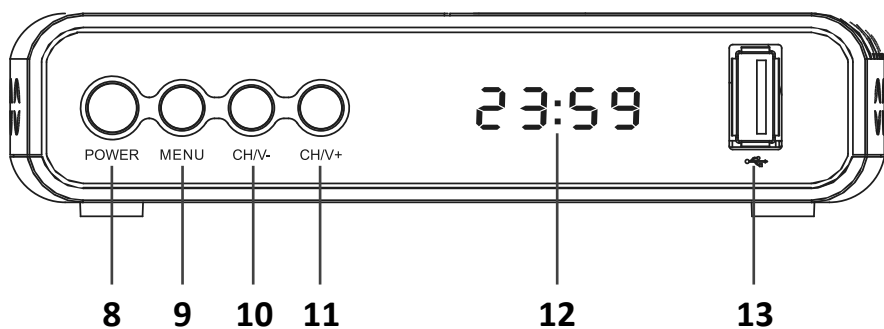
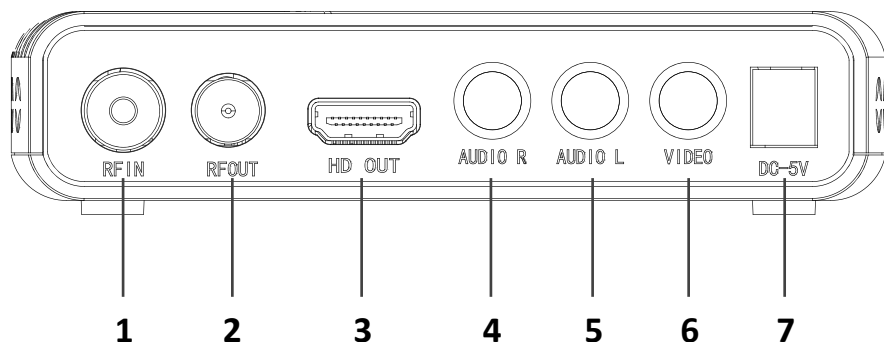
Назначение устройства

Устройство предназначено для приема, декодирования и преобразования сигналов цифрового телевидения.

Меры предосторожности

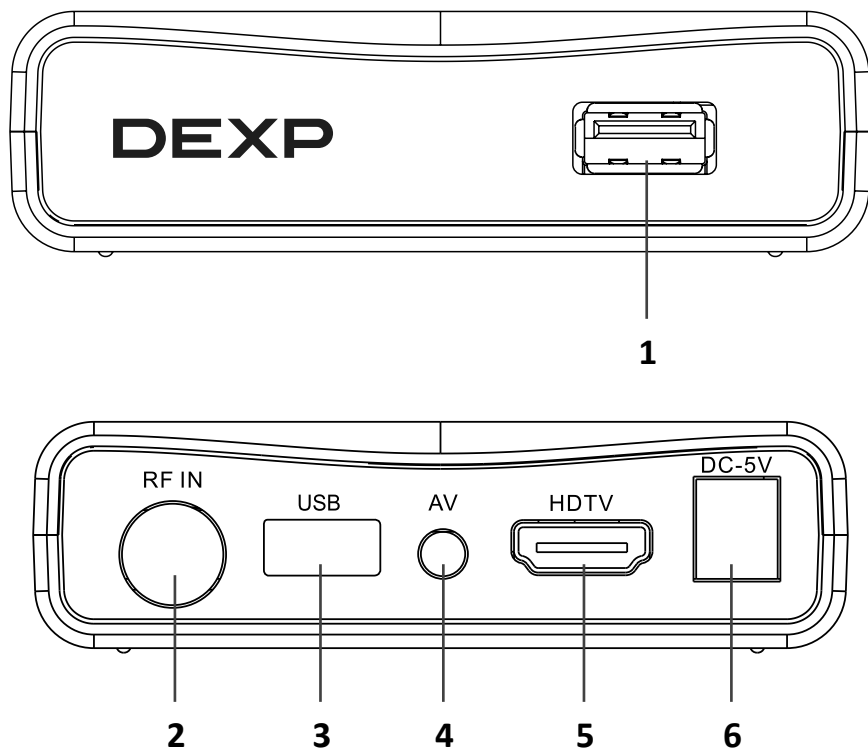
- Производитель не несет ответственности за повреждения, вызванные несоблюдением мер безопасности и правил эксплуатации изделия.
- Не разбирайте устройство самостоятельно во избежание поражения электрическим током. Данное устройство не содержит элементов, обслуживаемых пользователем. Обслуживание и ремонт должны производиться только квалифицированными специалистами авторизованного сервисного центра.
- Устройство не предназначено для использования детьми и лицами с ограниченными физическими, сенсорными или умственными способностями, кроме случаев, когда над ними осуществляется контроль другими лицами, ответственными за их безопасность. Не позволяйте детям играть с устройством.
- После длительного пребывания на холоде перед включением необходимо выдержать устройство в течение 1 часа при комнатной температуре.
- Перед включением устройства убедитесь, что оно подключено правильно. Розетка должна находиться в свободном доступе для отключения устройства в экстренной ситуации.
- Не ставьте посторонние предметы на корпус устройства.
- Во избежание пожара или удара током избегайте попадания воды в устройство и не эксплуатируйте его в условиях высокой влажности.
- Регулируйте уровень громкости только после начала воспроизведения, чтобы избежать повреждений Вашей аудиосистемы.
- Не используйте абразивные материалы или органические соединения (спирт, бензин и т.д.) для чистки устройства. Допустимо использование небольшого количества нейтрального моющего средства для чистки.
- При обнаружении любых сбоев в работе устройства незамедлительно прекратите его эксплуатацию и обратитесь в авторизованный сервисный центр.
- Данное устройство может не принимать телевизионный сигнал во время движения в транспортном средстве.
- Отключайте устройство от электросети и от кабеля ТВ-антенны, если не собираетесь пользоваться им длительное время, а также перед грозой. Во время грозы не прикасайтесь к устройству, сетевому шнуру и кабелю антенны.

Схема устройства HD 8000P



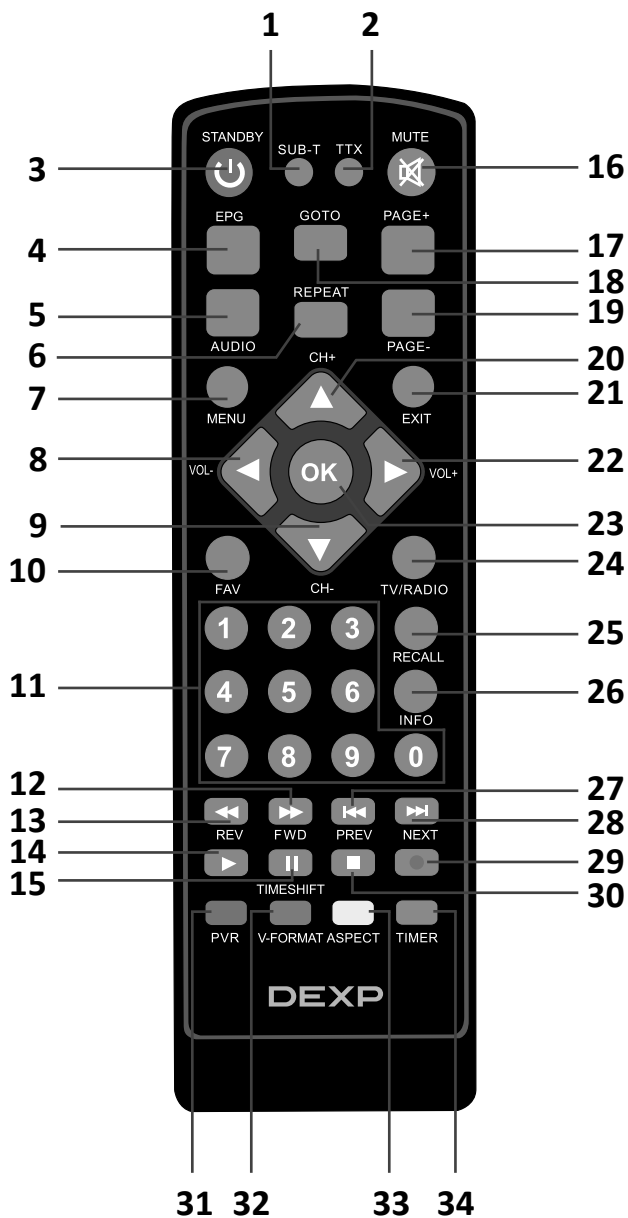
1. Разъем RF IN.
2. Разъем RF OUT.
3. Разъем HD OUT.
4. Разъем AUDIO R.
5. Разъем AUDIO L.
6. Разъем VIDEO.
7. Разъем питания.
8. Кнопка питания.
9. Кнопка MENU.
10. Кнопка CH/V-.
11. Кнопка CH/V+.
12. Дисплей.
13. Разъем USB.

Схема устройства HD mini32



1. Разъем USB.
2. Разъем RF IN.
3. Разъем USB.
4. Разъем AV.
5. Разъем HDTV.
6. Разъем питания.

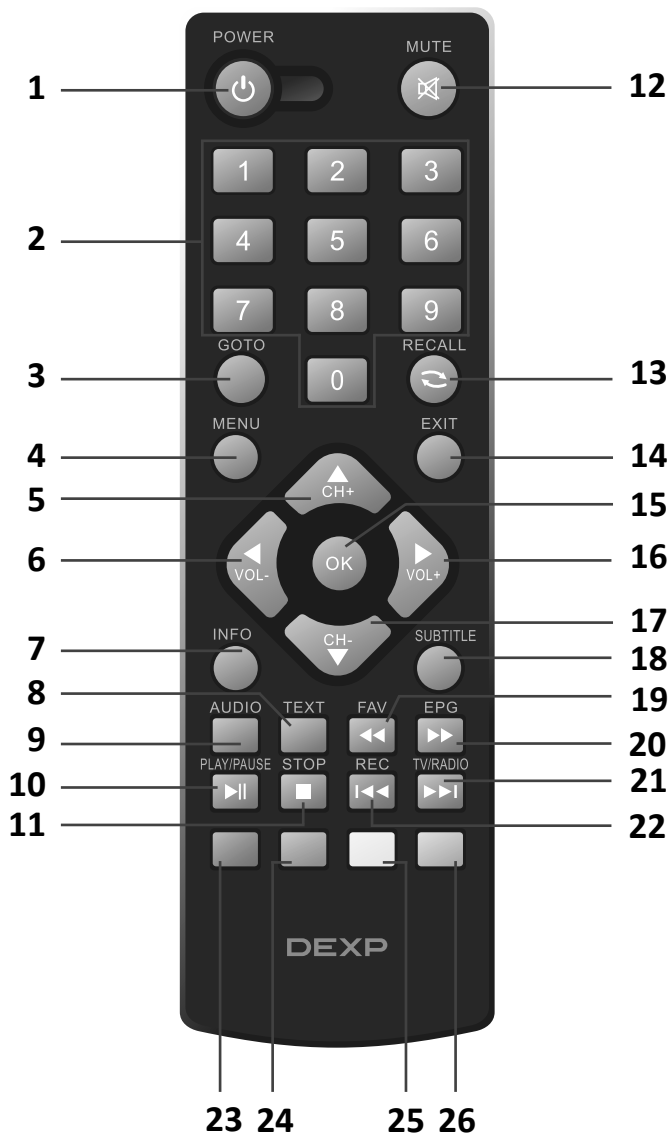
Пульт ДУ* для HD 8000P



* Фактический пульт ДУ может отличаться от представленного в данном руководстве.

1. SUB-T: включение/выключение субтитров.
2. TTX: отображение текстовой информации.
3. STANDBY: включение/выключение устройства.
4. EPG: отображение программы передач выбранного канала.
5. AUDIO: выбор звуковой дорожки или аудиорежима (левый динамик / правый динамик / стерео).
6. REPEAT: режим повторного воспроизведения.
7. MENU: вызов главного меню / возврат в предыдущее меню.
8. VOL – ◀: уменьшение громкости в режиме просмотра / изменение настроек в опциях.
9. CH – ▼: переход к предыдущему каналу / перемещение курсора.
10. FAV: просмотр списка избранных телеканалов.
11. 0...9: цифровые кнопки.
12. FWD: перемотка вперед при воспроизведении файла.
13. REV: перемотка назад при воспроизведении файла.
14. PLAY ▶: начало воспроизведения.
15. TIMESHIFT/PAUSE: функция TimeShift / пауза.
16. MUTE: включение/выключение звука.
17. PAGE +: переключение каналов / передвижение курсора вверх в меню.
18. GOTO: быстрый переход к нужному времени.
19. PAGE -: переключение каналов / передвижение курсора вниз в меню.
20. CH + ▲: переход к следующему каналу / перемещение курсора.
21. EXIT: возврат к предыдущему меню.
22. VOL + ▶: увеличение громкости в режиме просмотра / изменение настроек в опциях.
23. OK: вывод списка каналов в режиме просмотра / подтверждение выбора в меню.
24. TV/RADIO: переключение между ТВ и радио.
25. RECALL: возврат к предыдущему каналу/радиостанции.
26. INFO: информация о текущем телеканале.
27. PREV: переход к предыдущему файлу.
28. NEXT: переход к следующему файлу.
29. REC: начало записи.
30. STOP: остановка воспроизведения файла.
31. PVR: доступ к функции PVR.
32. V-FORMAT: переключение между различными разрешениями видео.
33. ASPECT: смена соотношения сторон экрана.
34. TIMER: настройки таймера.

Пульт ДУ* для HD mini32



* Фактический пульт ДУ может отличаться от представленного в данном руководстве.

1. POWER: включение/выключение устройства.
2. 0...9: цифровые кнопки.
3. GOTO: быстрый переход к нужному времени.
4. MENU: вызов главного меню / возврат в предыдущее меню.
5. CH+ ▲: переход к следующему каналу / перемещение курсора.
6. VOL- ◀: уменьшение громкости в режиме просмотра / изменение настроек в опциях.
7. INFO: информация о текущем телеканале.
8. TEXT: отображение текстовой информации.
9. AUDIO: выбор звуковой дорожки или аудиорежима (левый динамик / правый динамик / стерео).
10. PLAY/PAUSE: Воспроизведение/пауза.
11. STOP: остановка воспроизведения файла.
12. MUTE: включение/выключение звука.
13. RECALL: возврат к предыдущему каналу/радиостанции.
14. EXIT: возврат к предыдущему меню.
15. OK: вывод списка каналов в режиме просмотра / подтверждение выбора в меню.
16. VOL+ ▶: увеличение громкости в режиме просмотра / изменение настроек в опциях.
17. CH- ▼: переход к предыдущему каналу / перемещение курсора.
18. SUBTITLE: включение/выключение субтитров.
19. FAV: просмотр списка избранных телеканалов.
20. EPG: отображение программы передач выбранного канала.
21. TV/RADIO: переключение между ТВ и радио.
22. REC: начало записи.
23. PVR: доступ к функции PVR.
24. V-FORMAT: переключение между различными разрешениями видео.
25. ASPECT: смена соотношения сторон экрана.
26. TIMER: настройки таймера.

Подключение устройства

1. Подключите устройство к электросети с помощью адаптера питания.
2. Подключите коаксиальный кабель ТВ-антенны IEC 169-2 к разъему RF IN на Вашем устройстве.

Внимание! Необходимо использовать только один, наиболее подходящий Вам тип подключения. Не подключайте устройство при помощи HDMI-кабеля одновременно с композитным кабелем.

- **Подключение по HDMI:** подключите один конец HDMI-кабеля (не поставляется в комплекте) к HDMI-разъему на устройстве, а другой – к HDMI-разъему телевизора/монитора. При подключении по HDMI звук также выводится через данный интерфейс.
- **Подключение по композитному разъему:** подключите коннекторы композитного кабеля к композитным разъемам соответствующих цветов на устройстве и на ТВ.

Эксплуатация

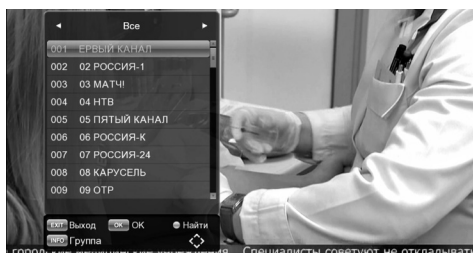
1. Подключите антенну к антенному входу приставки.
2. Включите Ваш телевизор/монитор.
3. Включите ЦТВ-приставку.
4. В меню телевизора выберите источник, к которому подключено устройство (AV/HDMI).
5. На экране Вы увидите окно с предложением выбрать язык меню, а также выполнить автоматический поиск и сохранение доступных каналов. Нажмите ОК на пульте ДУ, чтобы начать автопоиск. Найденные каналы будут отображаться в окне поиска.



Функции

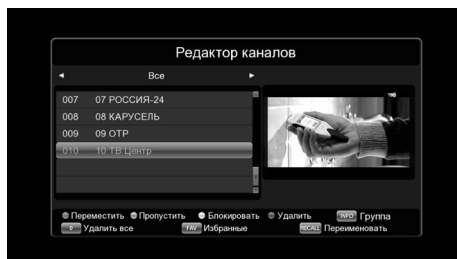
Выбор канала

- Если Вы знаете номер желаемого канала, Вы можете переключать каналы при помощи номерных кнопок. Например, чтобы перейти на 9 канал, нажмите кнопку 9, а чтобы перейти на 44 канал – нажмите кнопку 4 два раза подряд. Если сразу после ввода номера нужного канала нажать ОК, Вы немедленно перейдете к нему. В противном случае до перехода на канал необходимо подождать 2 секунды.
- Другой способ выбора каналов — использование функции списка. Нажмите ОК, чтобы отобразить список каналов. При необходимости можно переключаться между списком ТВ-каналов и списком радиостанций, нажав TV/RADIO перед нажатием ОК. После вывода списка используйте кнопки ◀ / ▶, чтобы перемещаться по списку, и после того, как найдете нужный канал, нажмите ОК для подтверждения выбора.
- Нажмите кнопку EPG, чтобы выбрать канал из меню электронной программы передач, и снова нажмите EPG.



Управление списком каналов

- В меню «Программа» > «Редактор каналов» Вы также можете управлять параметрами показа списка каналов. Вы можете перемещать, пропускать, блокировать и удалять каналы, нажимая соответствующую кнопку на пульте ДУ.



- В случае блокировки канала для дальнейшего доступа к нему необходимо ввести пароль. Пароль по умолчанию: «000000».
- Чтобы посмотреть удаленный канал, заново выполните поиск и сохраните его.

Поиск каналов

Если Вам необходимо выполнить повторный поиск доступных каналов, Вы можете сделать это автоматически либо вручную.



Автопоиск

Нажмите MENU на пульте ДУ и перейдите в меню «Поиск», после чего выберите опцию «Автопоиск» и нажмите ОК. Начнется автоматический поиск, и все найденные каналы будут отображаться в окне поиска.

Ручной поиск

В большинстве случаев устройство в состоянии найти все доступные каналы с помощью автопоиска. Ручной поиск может понадобиться, если Вы удалили какой-либо канал ранее, а теперь снова хотите его просмотреть.

1. Нажмите MENU на пульте ДУ и перейдите в меню «Поиск».
2. Выберите опцию «Ручной поиск» и нажмите ОК.
3. Нажмите ОК снова, чтобы начать поиск.
4. По завершении Вы увидите новый найденный канал на экране. Если новый канал не будет найден, Вы вернетесь к каналу, находившемуся на текущей частоте ранее.

Добавление в избранное

1. Нажмите кнопку MENU, чтобы открыть главное меню.
2. Нажимайте ▲/▼, пока не увидите на экране меню «Программы», затем нажмите ОК.
3. Если Вы хотите добавить канал(ы) в список избранных, нажмите кнопку FAV при перемещении курсора на нужный канал. Выбранные каналы будут помечаться значком.
4. По завершении выбора нужных каналов нажмите EXIT — появится окно с вопросом о сохранении изменений. Выберите «Да», если хотите сохранить изменения, или «Нет», если хотите выйти без сохранения.
5. Подтвердите выбор нажатием ОК. Теперь Вы можете открыть список избранных каналов нажатием FAV и выбирать каналы непосредственно из него.

Просмотр информации о канале

Нажмите кнопку INFO, чтобы открыть окно информации о канале.



Язык аудио

Если канал транслируется одновременно на нескольких языках, Вы можете выбрать подходящий язык аудио. Также Вы можете выбрать подходящий формат звучания.

1. Нажмите зеленую кнопку, чтобы вывести окно настроек языка аудио.
2. Используйте кнопки ▲/▼, чтобы переключаться между доступными языками вещания.



Электронная программа передач (функция EPG)

Если Ваш ТВ-провайдер поддерживает данную функцию, Вы можете просматривать программу передач на определенных каналах.

1. Нажмите кнопку EPG, чтобы открыть меню программы передач.
2. Используйте кнопки ◀ / ▶, чтобы переключаться на программу передач других каналов.
3. Вы можете в любой момент закрыть меню EPG, нажав кнопку EPG или EXIT.



Настройка изображения

Вы можете настроить соотношение сторон экрана, разрешение и формат вещания.

1. Нажмите кнопку MENU на пульте и выберите меню «Изображение».



2. Используйте кнопки ▲/▼, чтобы переключаться между опциями, и нажмите OK, когда нужная опция выделена.
3. По завершении настройки нажмите EXIT для выхода из меню.

Субтитры для слабослышащих

Чтобы включить показ специальных субтитров для людей с нарушениями слуха, нажмите кнопку SUB-T (SUBTITLE). Вы сможете выбрать нужный язык субтитров (если поддерживается каналом) либо выключить их в появившемся окне.



Регулирование уровня громкости звука

Во время просмотра нажимайте ◀/▶, чтобы увеличить/уменьшить громкость.

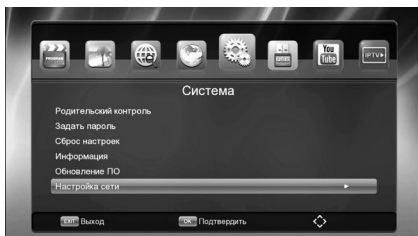
Опции

В опциях Вы можете выбрать язык меню, язык субтитров, язык аудио, а также формат цифрового звука.



Система

Нажмите MENU на пульте и выберите меню «Система».



Настройка сети

В данном подразделе можно настроить приставку на прием сигнала Wi-Fi от домашнего роутера. После этого Вы получите доступ к подразделу «Интернет», а вместе с ним к приложениям «Погода», YouTube, IPTV. Данные приложения можно будет просматривать на экране своего телевизора.

1. Для подключения используйте внешний адаптер Wi-Fi и настройте данные домашнего роутера, введя пароль.
2. Выберите опцию «Настройка Wi-Fi» и введите пароль для соединения. Это необходимо сделать только при первом включении приставки.
3. При успешном соединении в данном подразделе Вы увидите информацию об IP-адресе и статусе подключения.



Обновление ПО

Обновление с USB-накопителя

1. При выходе обновления для ПО устройства загрузите обновление на ПК, а затем установите на ЦТВ-приставку с USB-накопителя.

Внимание! Файл обновления необходимо поместить в корневую директорию накопителя.

2. Подключите USB-накопитель с обновлением к приставке.
3. Нажмите MENU на пульте ДУ и выберите опцию «Обновление ПО» в меню «Система».
4. Когда начнется процесс обновления, следуйте указаниям на экране.

Обновление с сервера

При наличии действующей сети Wi-Fi доступно обновление с сервера.

1. Перейдите в подраздел «Обновление по сети» — внизу окна будет отображена информация о версии прошивки и наличии доступного обновления.
2. Нажмите ОК для начала загрузки нового программного обеспечения.
3. По окончании установки ПО приставка перезагрузится.



Родительский контроль

Выберите опцию «Родительский контроль» и введите код безопасности по умолчанию — появится окно родительского контроля, где Вы сможете устанавливать рейтинг каналов при помощи кнопок ◀ / ▶ (от 4 до 18 лет). После присвоения рейтинга каналу его просмотр будет невозможен без ввода установленного Вами кода.

Установка пароля

Установленный в устройстве по умолчанию пароль безопасности — «000000». При активации функции родительского контроля необходимо ввести его перед тем, как установить собственный код безопасности. Чтобы изменить код, перейдите в опцию «Задать пароль».

Сброс настроек

Данная опция позволяет сбросить все пользовательские настройки устройства и вернуть его к заводским.

Внимание! При восстановлении заводских настроек абсолютно все данные пользователя (часовые пояса, каналы, таймеры и т.д.) будут удалены.

Информация

Данная опция позволяет просмотреть информацию о Вашем устройстве.

Воспроизведение файлов с USB-накопителя

ЦТВ-приставка поддерживает воспроизведение различных форматов файлов с USB-накопителя.

Нажмите кнопку MENU на пульте ДУ. Выберите меню USB, используя кнопки ▲/▼, и нажмите OK, чтобы подтвердить выбор.

Внимание! Для корректной работы с устройством USB-накопитель должен иметь файловую систему формата FAT32.



Мультимедиа

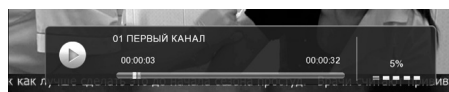
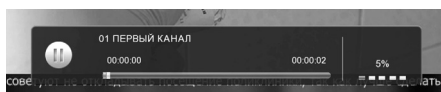
Данный подраздел меню предназначен для воспроизведения видеофайлов, музыки и изображений с внешних носителей через USB-порт.

Выберите опцию «Мультимедиа». Далее используйте кнопки ▲/▼, чтобы перемещаться по различным типам источников (музыка, фото, видео, PVR). В меню музыки, фото или видео выберите нужный файл и нажмите OK, чтобы воспроизвести его.



Использование функции TimeShift

Подключенные через USB-порт носители предоставляют доступ к функции TimeShift. TimeShift — это включение паузы в телепрограмме с возможностью последующего просмотра. Следуйте подсказкам на экране.



Запись ТВ-передач (функция PVR) в реальном времени

Способ 1

1. Нажмите кнопку REC во время просмотра телепередачи, чтобы начать ее запись на USB-накопитель.
2. Продолжительность записи по умолчанию – 2 часа. Если Вы хотите изменить продолжительность записи, нажмите кнопку REC снова, затем вручную введите значение продолжительности и нажмите OK.
3. Нажмите кнопку STOP для остановки записи — появится окно с запросом подтверждения. Выберите «Да»/«Нет» для остановки/продолжения записи. Если запись не остановлена, выполнение операций с ней невозможно.

Способ 2

1. Чтобы начать запись из меню EPG (электронной программы передач), нажмите кнопку EPG на пульте, затем при помощи кнопок ▲/▼ выберите канал, который Вы хотите записать, и нажмите зеленую кнопку. Информация о канале будет отображаться в меню таймера.
2. Выберите «Режим» > «Запись», нажмите OK для подтверждения выбора и EXIT для возврата к режиму просмотра. Устройство начнет запись указанного канала. Если в этот момент Вы просматриваете другой канал, устройство автоматически переключится на канал, установленный для записи.

Примечания

- Используйте распространенные USB-носители 2.0 для записи. Некоторые USB-устройства могут не поддерживать должное качество
- Подключенный жесткий диск может работать некорректно при отсутствии внешнего питания.
- Объем носителя для записи должен составлять более 4 Гб. Когда свободное место на внешнем носителе заканчивается, процесс записи телепрограммы останавливается.
- Во время создания записи подождите несколько секунд после подключения носителя. В противном случае устройство может «заморозить» сигнал. Если это произойдет, отключите и включите устройство снова.
- Не отключайте USB-накопитель от устройства во время выполнения каких-либо операций с файлами (запись, удаление и т.д.).
- Во время создания записи или при ее последующем просмотре функции EPG, субтитров и переключения языка аудио будут недоступны. Вы можете выбрать пункт «Настройки PVR» в меню USB, чтобы настроить разделы диска под запись при помощи кнопок ▲/▼. Подтвердите свой выбор нажатием OK, и записи всегда будут сохраняться в выбранную папку (в автоматически создаваемую директорию DVRRECORD).

Запись и включение ТВ-передач по таймеру

Чтобы не пропустить интересующую Вас передачу или записать ее, необходимо установить соответствующее задание в расписание таймера.

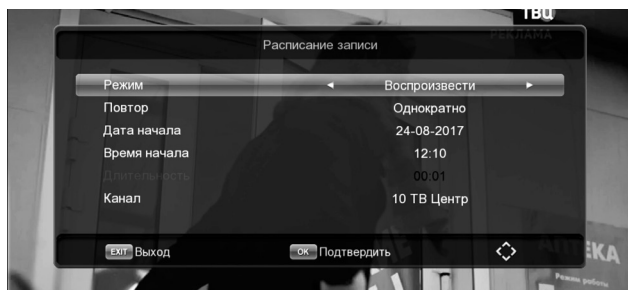
Нажмите зеленую кнопку, чтобы редактировать уже созданный таймер, или синюю, чтобы удалить его. Для того чтобы посмотреть установленные задания, следуйте подсказкам на экране. Для создания таймера выберите один из нижеописанных способов:

Способ 1

1. Во время просмотра канала нажмите синюю кнопку, чтобы открыть меню таймера.
2. Нажмите красную кнопку, чтобы добавить таймер — на экране появится окно добавления нового события.
3. Используйте кнопки ▲/▼, чтобы настроить параметры таймера.

Способ 2

1. Вызовите электронную программу передач кнопкой EPG, выберите интересующую передачу с помощью кнопок навигации ▲/▼ и нажмите ОК.
2. В открывшемся меню проверьте правильность установок даты и времени, при необходимости скорректируйте их и установите режим включения этого задания (однократно, ежедневно и т.д.), а также необходимое действие (запись или просмотр).
3. Подтвердите установки кнопкой ОК.



Записанные файлы

В данном подразделе меню Вы можете воспроизвести видеозаписи, сделанные с помощью функции PVR. Следуйте подсказкам на экране.



- Для остановки воспроизведения нажмите кнопку PAUSE (PLAY/PAUSE).
- Для ускоренного воспроизведения назад/вперед нажмите кнопки REV/FWD или FAV/EPG (в зависимости от модели).
- Некоторые файлы поддерживаемых форматов могут не воспроизводиться или воспроизводиться некорректно ввиду особенностей их записи, кодирования и т.п.

YouTube

Устройство позволяет использовать приложение YouTube при действующей сети Wi-Fi. Пользуйтесь подсказками на экране.



IPTV

Раздел предназначен для просмотра бесплатного интерактивного телевидения при действующей сети Wi-Fi. Поддерживаемые форматы — M3U, XML.



Для добавления плейлиста в формате **M3U**:

1. Скопируйте плейлист на USB-накопитель.
2. Находясь в меню «Местные», нажмите синюю кнопку на пульте ДУ.
3. Выберите необходимый файл из соответствующего списка на USB-накопителе.



Для добавления плейлиста в формате **XML**:

1. Скопируйте плейлист на USB-накопитель.
2. Находясь в меню Cloud, нажмите зеленую кнопку на пульте ДУ и дождитесь загрузки списка телеканалов.
3. При необходимости нажмите синюю кнопку на пульте ДУ, чтобы в ручном режиме обновить список каналов из загруженного Вами плейлиста.



Внимание!

Для возвращения к плейлисту с региональными каналами, загруженному производителем, необходимо выполнить возврат к заводским настройкам в соответствующем пункте меню.

Возможные проблемы и их решения

При возникновении неисправностей в работе устройства попробуйте выключить и снова включить его. Для устранения неисправностей можно также воспользоваться приведенной ниже таблицей. Если неисправность не исчезает, обратитесь за помощью в авторизованный сервисный центр.

Проблема	Возможная причина	Решение
Найдено всего 10 каналов	Антенна неправильно подобрана или размещена	Используйте более мощную антенну, например, антенну с усилителем ТВ-сигнала. Отрегулируйте положение антенны для обеспечения более качественного приема сигнала
Нет изображения	Сетевой кабель отключен	Подключите сетевой кабель
	Нет электропитания	Подключите питание
Нет сигнала	Антенный кабель не подключен	Подключите антенный кабель
	Некорректно выполнены настройки	Заново выполните настройку
	Проблемы с подключением	Заново подключите кабель
Нет звука	Звук выключен (нажата кнопка MUTE)	Нажмите кнопку MUTE, чтобы включить звук
	Громкость звука слишком низкая	Увеличьте громкость звука
	Звуковая дорожка не поддерживается	Попробуйте использовать другую дорожку
Звук без изображения	Выбранный канал является радиостанцией	Нажмите кнопку TV/RADIO для перехода в режим ТВ
	Проблемы с подключением	Заново подключите видеокабель
Пульт ДУ не работает	Батареи разряжены	Замените батареи

Комплектация

- Приставка для цифрового ТВ.
- Пульт ДУ.
- AV-кабель.
- Адаптер питания.
- Руководство по эксплуатации.

Технические характеристики

Модель	HD 8000P	HD mini 32
Торговая марка	DEXP	
Параметры сети питания	100–240 В ~ 50/60 Гц	
Макс. энергопотребление	7,5 Вт	
Энергопотр. в режиме ожидания	< 1 Вт	
Материал корпуса	Пластик	
Наличие дисплея	+	–
Уровень входного сигнала	от –78 до –20 дБм	
Цифровой ТВ-стандарт	DVB-C; DVB-T; DVB-T2	
Чипсет	GX6705	
Тюнер	AltoBeam ATBM253	
Память	4 Мб Flash; 512 Мб DDR2 SDRAM	
Частотный диапазон	174–230 МГц (VHF), 470–862 МГц (UHF)	
Поддержка Dolby Digital	–	
Декодер видео	MPEG2/4 / H.264, MPEG-2MP@ML, MPEG-4 ASP@L5HD	
Соотношение сторон	4:3, 16:9	
Разрешение видео	576i, 576p, 720p, 1080p, 1080i	
Декодер аудио	MPEG-1 Layer I/II, MPEG-2 layer I/II, AAC, AAC+/HE-AAC	
Интерфейсы	USB 2.0 × 1, DC IN; HDMI 1.3, RF IN, RF Loop, RCA Output, ИК-приемник (38 КГц)	USB 2.0 × 2, HDMI 1.3, RF IN, AV Out, DC IN, ИК-приемник (38 КГц)
Форматы файлов	JPEG, BMP, MP3, MP4, AAC, MPEG1, MPEG2, MPEG4, NTFS, FAT32, AVI, MKV	
Габариты, мм	115 × 65 × 23	90 × 60 × 23
Область применения	Бытовое	

Правила и условия монтажа, хранения, перевозки (транспортировки), реализации и утилизации

- Устройство не требует какого-либо монтажа или постоянной фиксации.
- Хранение устройства должно производиться в упаковке в отапливаемых помещениях у изготовителя и потребителя при температуре воздуха от 5 °С до 40 °С и относительной влажности воздуха не более 80%. В помещениях не должно быть агрессивных примесей (паров кислот, щелочей), вызывающих коррозию.
- Перевозка устройства должна осуществляться в сухой среде.
- Устройство требует бережного обращения, оберегайте его от воздействия пыли, грязи, ударов, влаги, огня и т.д.
- Реализация устройства должна производиться в соответствии с местным законодательством.
- После окончания срока службы изделия его нельзя выбрасывать вместе с обычным бытовым мусором. Вместо этого оно подлежит сдаче на утилизацию в соответствующий пункт приема электрического и электронного оборудования для последующей переработки и утилизации в соответствии с федеральным или местным законодательством.
- При обнаружении неисправности устройства следует немедленно обратиться в авторизованный сервисный центр или утилизировать устройство.

Дополнительная информация

Manufacturer: HD Receiver Technology Co., Ltd.

2F, Building C5, XinAn 2ND Industrial Area, XiXiang, Bao'An, Shenzhen, China.

Изготовитель: ЭйчДи Ресивер Тэкнолоджи Ко., Лтд.

2F, зд. С5, вторая промзона Синьянь, Сисян, Баоань, г. Шэньчжэнь, Китай.

Сделано в Китае.

Импортер в России: ООО «ДНС ЛОДЖИСТИК».

690025, Приморский край, г.о. Владивостокский, г. Владивосток, ул. Фанзавод, д.1, каб. 15.

Адрес электронной почты: dns-logistic.llc@mail.dlogistix.com

Уполномоченное изготовителем лицо: ООО «Атлас».

690068, Россия, Приморский край, г. Владивосток, проспект 100-летия Владивостока, дом 155, корпус 3, офис 5.

Адрес электронной почты: atlas.llc@mail.dlogistix.com

Товар соответствует требованиям ТР ТС (ЕАЭС).

Спецификации, информация о продукте и его внешний вид могут быть изменены без предварительного уведомления пользователя в целях улучшения качества нашей продукции.



Товар изготовлен (мм.гггг): _____ v.2

Гарантийный талон

SN/IMEI: _____

Дата постановки на гарантию: _____

Производитель гарантирует бесперебойную работу устройства в течение всего гарантийного срока, а также отсутствие дефектов в материалах и сборке. Гарантийный период исчисляется с момента приобретения изделия и распространяется только на новые продукты.

В гарантийное обслуживание входит бесплатный ремонт или замена элементов, вышедших из строя не по вине потребителя в течение гарантийного срока при условии эксплуатации изделия согласно руководству пользователя. Ремонт или замена элементов производится на территории уполномоченных сервисных центров.

Срок гарантии: 12 мес.

Срок эксплуатации: 36 мес.

Актуальный список сервисных центров по адресу:

<https://www.dns-shop.ru/service-center/>

Гарантийные обязательства и бесплатное сервисное обслуживание не распространяются на перечисленные ниже принадлежности, входящие в комплектность товара, если их замена не связана с разборкой изделия:

- Элементы питания (батарейки) для ПДУ (Пульт дистанционного управления).
- Соединительные кабели, антенны и переходники для них, наушники, микрофоны, устройства «HANDS-FREE»; носители информации различных типов, программное обеспечение (ПО) и драйверы, поставляемые в комплекте (включая, но не ограничиваясь ПО, предустановленным на накопитель на жестких магнитных дисках изделия), внешние устройства ввода-вывода и манипуляторы.
- Чехлы, сумки, ремни, шнуры для переноски, монтажные приспособления, инструменты, документацию, прилагаемую к изделию.
- Расходные материалы и детали, подвергающиеся естественному износу.



Производитель не несет гарантийных обязательств в следующих случаях:

- Истек Гарантийный срок.
- Если изделие, предназначенное для личных (бытовых, семейных) нужд, использовалось для осуществления предпринимательской деятельности, а также в иных целях, не соответствующих его прямому назначению.
- Производитель не несет ответственности за возможный материальный, моральный и иной вред, понесенный владельцем изделия и/или третьими лицами, вследствие нарушения требований руководства пользователя при использовании, несоблюдения рекомендаций по установке и обслуживанию изделия, правил подключения (короткие замыкания, возникшие также в результате воздействия несоответствующего сетевого напряжения, как на само изделие, так и на изделия, сопряженные с ним), хранении и транспортировки изделия.
- Все случаи механического повреждения: сколы, трещины, деформации, следы ударов, вмятины, замятия и др., полученные в процессе эксплуатации изделия.
- Имеются следы сторонней модификации, несанкционированного ремонта лицами, не уполномоченными для проведения таких работ. Если дефект вызван изменением конструкции или схемы изделия, подключением внешних устройств, не предусмотренных Производителем, использованием устройства, не имеющего сертификата соответствия согласно местному законодательству.
- Если дефект изделия вызван действием непреодолимой силы (природных стихий, пожаров, наводнений, землетрясений, бытовых факторов и прочих ситуаций, не зависящих от Производителя), либо действиями третьих лиц, которые Производитель не мог предвидеть.
- Дефект вызван попаданием внутрь изделия посторонних предметов, инородных тел, веществ, жидкостей, насекомых или животных, воздействием агрессивных сред, высокой влажности, высоких температур, которые привели к полному или частичному выходу из строя изделия.
- Отсутствует или не соответствует идентификация изделия (серийный номер). Если повреждения (недостатки) вызваны воздействием вредоносного программного обеспечения; установкой, сменой или удалением паролей (кодов), приведшим к отсутствию доступа к программным ресурсам изделия, без возможности их сброса/восстановления, ввиду отсутствия предоставления данной услуги поставщиком ПО.
- Если дефекты работы вызваны несоответствием стандартам или техническим регламентам питающих, кабельных, телекоммуникационных сетей, мощности радиосигнала, в том числе из-за особенностей рельефа и других подобных внешних факторов, использования изделия на границе или вне зоны действия сети.
- Если повреждения вызваны использованием нестандартных (неоригинальных) и/или некачественных (поврежденных) расходных материалов, принадлежностей, запасных частей, элементов питания, носителей информации различных типов (включая CD, DVD диски, карты памяти, SIM-карты, картриджи).
- Если недостатки вызваны получением, установкой и использованием несовместимого контента (мелодии, графика, видео и другие файлы, приложения Java и подобные им программы).
- На ущерб, причиненный другому оборудованию, работающему в сопряжении с данным изделием.



