

Руководство по эксплуатации

Проектор
M800

DEXP

Содержание

Назначение устройства	4
Меры предосторожности	4
Схема устройства	5
Входы и выходы	6
Пульт ДУ	6
Установка проектора.....	7
Инструкция по эксплуатации.....	8
Подключение к WiFi/Bluetooth	8
Подключение к внешним источникам.....	9
Обслуживание и уход	9
Возможные проблемы и их решение	10
Технические характеристики.....	10
Комплектация	11
Правила и условия монтажа, хранения, перевозки (транспортировки), реализации и утилизации	11
Дополнительная информация	12

Уважаемый покупатель!

Благодарим Вас за выбор нашей продукции.

Мы рады предложить Вам изделия и устройства, разработанные и изготовленные в соответствии с высокими требованиями к качеству, функциональности и дизайну. Перед началом эксплуатации внимательно прочитайте данное руководство, в котором содержится важная информация, касающаяся Вашей безопасности, а также рекомендации по правильному использованию продукта и уходу за ним. Позаботьтесь о сохранности настоящего руководства и используйте его в качестве справочного материала при дальнейшей эксплуатации изделия.

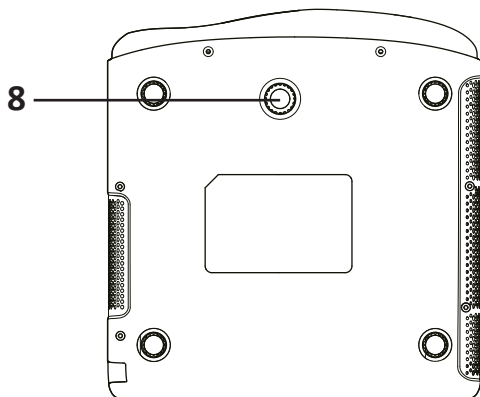
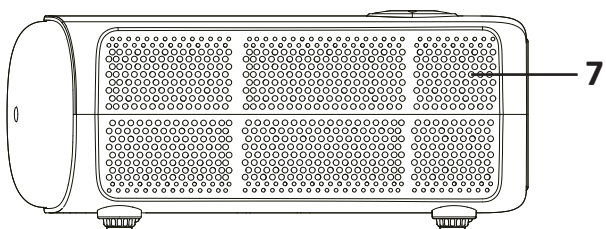
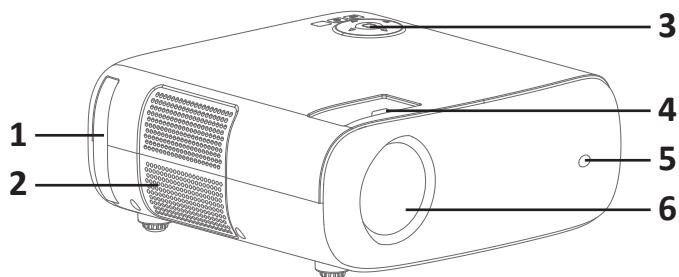
Назначение устройства

Проектор предназначен для проведения презентаций и воспроизведения медиафайлов на большом экране.

Меры предосторожности

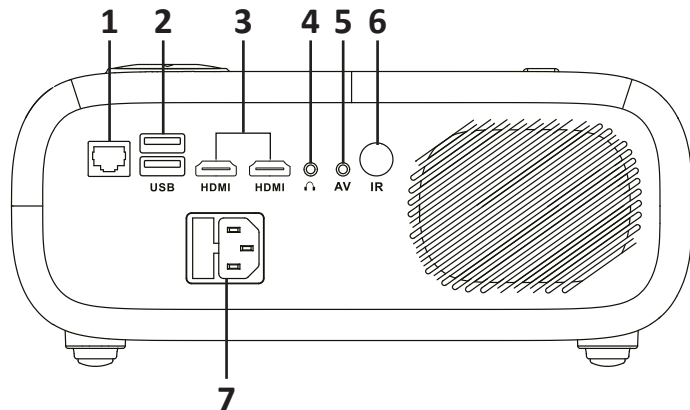
- Внимательно прочитайте данное руководство перед использованием устройства и сохраните его для дальнейших обращений.
- Не вскрывайте устройство и не ремонтируйте его самостоятельно. Обслуживание и ремонт должны производиться только квалифицированными специалистами авторизованного сервисного центра.
- Перед подключением устройства к источнику питания убедитесь, что напряжение Вашей домашней электросети соответствует его техническим характеристикам.
- Подключайте устройство только к заземленной розетке.
- Во избежание короткого замыкания не допускайте контакта устройства с любыми жидкостями, не помещайте рядом с ним открытые емкости с жидкостью.
- Не размещайте устройство и шнур питания вблизи нагревательных элементов, газовых конфорок и т.д.
- Во избежание риска возникновения пожара не размещайте данное устройство в непосредственной близости от легковоспламеняющихся материалов и объектов (например, занавесок).
- Не смотрите в объектив во время работы проектора. Яркий свет может повредить Ваши глаза.
- Не накрывайте устройство.
- Не используйте устройство вне помещений.
- Устанавливайте устройство только на ровных и устойчивых поверхностях.
- Отключайте устройство от сети питания, если оно не используется, а также перед чисткой или в случае обнаружения неисправности.
- Оставляйте минимум 30 см свободного места вокруг работающего устройства для циркуляции воздуха.
- Устройство не предназначено для использования детьми и лицами с ограниченными физическими, сенсорными или умственными способностями, кроме случаев, когда над ними осуществляется контроль другими лицами, ответственными за их безопасность. Не позволяйте детям играть с устройством.
- Устройство не предназначено для использования в коммерческих целях.

Схема устройства



1. Фильтр.
2. Воздухопускное отверстие.
3. Панель управления.
4. Регулятор фокусного расстояния.
5. Приемник инфракрасного сигнала.
6. Объектив.
7. Воздуховыпускное отверстие.
8. Регулируемая опора.

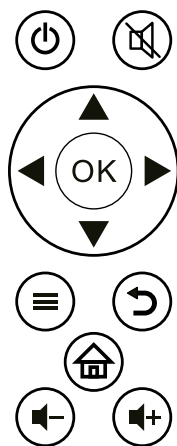
Входы и выходы



1. Разъем RJ45.
2. USB-порт.
3. HDMI-порт.
4. Выход аудио.
5. Вход AV.
6. Детектор инфракрасного сигнала.
7. Разъем для кабеля питания.

Пульт ДУ

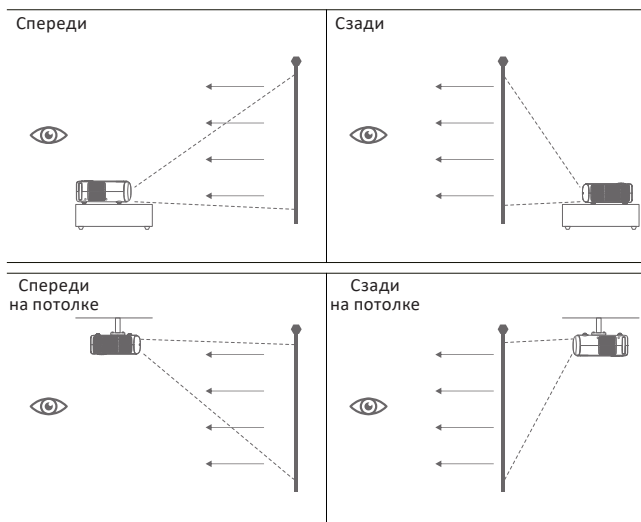
- кнопка питания.
- кнопка включения/выключения режима «без звука».
- кнопка вверх.
- кнопка влево.
- кнопка вправо.
- кнопка вниз.
- OK — кнопка подтверждения.
- кнопка меню настроек.
- кнопка отмены/выхода.
- кнопка домашней страницы.
- кнопка уменьшения звука.
- кнопка увеличения звука.



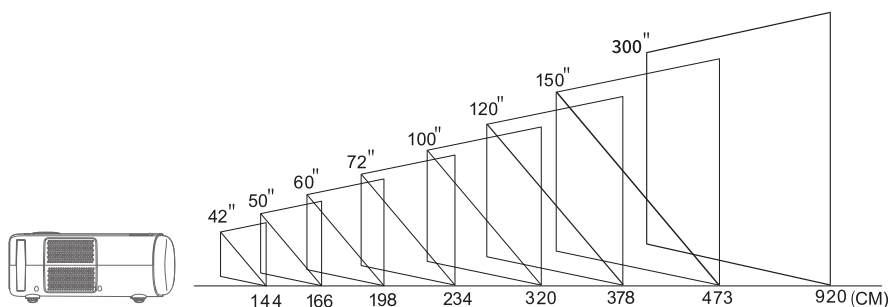
Установка проектора

Независимо от того, какой способ проецирования Вы выберете, следуйте рекомендациям ниже:

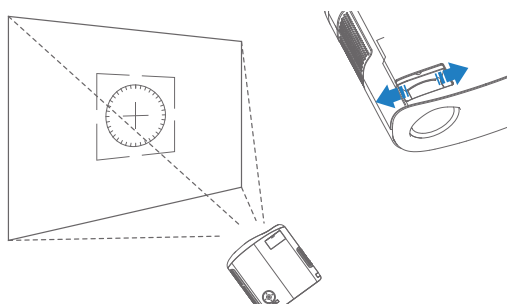
1. Устанавливайте устройство только на ровных и устойчивых поверхностях.
2. Не закрывайте вентиляционные отверстия и оставляйте достаточно места для отвода тепла.
3. Если Вы проецируете изображение с потолка или сзади экрана, убедитесь, что в меню выбран правильный вариант проецирования.



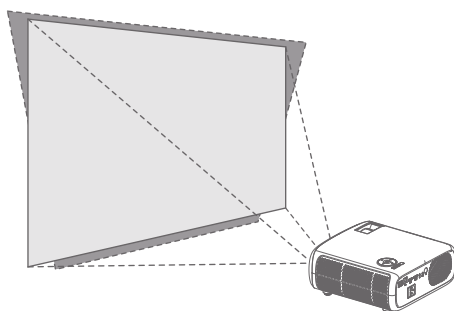
Размер изображения определяется расстоянием до экрана, коэффициентом масштабирования, соотношением сторон и другими параметрами. На схеме ниже представлено примерное соотношение расстояния до экрана и размера изображения.



После установки проектора на подходящем расстоянии от экрана, Вы можете вручную настроить регулятор фокусного расстояния перед проецированием. Поворачивайте регулятор фокусного расстояния, пока изображение не станет четким.



Выберите функцию автоматической вертикальной коррекции трапецеидальных искажений (Keystone) для автоматической настройки положения проекции.



Инструкция по эксплуатации

1. Вставьте батарейки AAA (не входят в комплект поставки) в пульт ДУ, соблюдая полярность.
2. Подключите кабель питания к проектору, затем вставьте штепсельную вилку в розетку.
3. Нажмите кнопку питания на проекторе или пульте ДУ. Проектор войдет в главное меню в течение 2–5 секунд.

Подключение к Wi-Fi/Bluetooth

1. Из главного меню войдите в «Настройки».
2. Чтобы подключиться к Wi-Fi, выберите «Сеть» в настройках, в открывшемся списке выберите нужный Wi-Fi и введите пароль для подключения.
3. Чтобы подключиться к Bluetooth, выберите «Bluetooth» в настройках, в открывшемся списке выберите нужное устройство и выполните сопряжение.

Подключение к внешним источникам

Вы можете подключить проектор к USB-носителю, источнику аудиосигнала, AV-оборудованию, а также другим устройствам, имеющим VGA- или HDMI-порт (может потребоваться переходник).

1. Из главного меню войдите в «Источник сигнала» и выберите необходимый источник сигнала.
2. Подключите соответствующий источнику сигнала кабель.
3. При подключении к компьютеру или ноутбуку переключите режим вывода изображения. Ниже приведены комбинации клавиш для быстрого переключения различных фирм-производителей:

Lenovo	Fn + F3	Acer	Fn + F5	NEC	Fn + F3
Dell	Fn + F8	Samsung	Fn + F4	Panasonic	Fn + F3
HP	Fn + F4	Sony	Fn + F7	Sharp	Fn + F5
ThinkPad	Fn + F7	Fujitsu	Fn + F10	Hitachi	Fn + F7
Asus	Fn + F8	Haier	Fn + F3	TOSHIBA	Fn + F5

Примечание: информация приведена в ознакомительных целях, для получения точной информации обратитесь к руководству по эксплуатации подключаемого устройства.

Обслуживание и уход

- Перед очисткой убедитесь, что проектор выключен и отключен от сети питания.
- Протрите корпус и объектив устройства сухой мягкой тканью. При стойких загрязнениях используйте слегка влажную ткань.
- Используйте мягкую щетку или специальный пылесос, чтобы убрать пыль из вентиляционных отверстий.
- Не используйте абразивные чистящие средства, так как они могут повредить поверхность устройства.
- При очистке не распыляйте чистящие средства и воду непосредственно на устройство.

Возможные проблемы и их решение

Проблема	Решение
Проектор не включается	<ul style="list-style-type: none">• Убедитесь, что кабель питания подключен верно и не поврежден
Лампа проектора не работает после включения	<ul style="list-style-type: none">• Убедитесь, что кабель питания подключен верно• При повреждении лампы обратитесь в авторизованный сервисный центр
Изображение не проецируется	<ul style="list-style-type: none">• Убедитесь, что формат и разрешение изображения поддерживаются проектором
Проектор не реагирует на команды пульта ДУ	<ul style="list-style-type: none">• Убедитесь, что в пульт верно установлены заряженные батарейки• Убедитесь, что приемник инфракрасного сигнала не закрыт и расстояние от пульта до проектора не превышает 4 м
Нечеткое изображение	<ul style="list-style-type: none">• Настройте четкость изображения, следуя приведенным в данном руководстве инструкциям• Убедитесь, что объектив чистый
Странный звук	<ul style="list-style-type: none">• Убедитесь, что источник аудиосигнала исправен и подключен верно• Убедитесь, что звук не отключен и не настроен на минимальное значение

Технические характеристики

- Модель: M800.
- Торговая марка: DEXP.
- Параметры питания: 110–240 В, 50 Гц.
- Мощность: 180 Вт.
- Проекционная система: LCD.
- Аппаратное разрешение: 1920 × 1080.
- Тип лампы: LED.
- Срок службы лампы: до 50000 ч.
- Яркость: 800 лм.
- Разъемы: HDMI, USB, micro SD, AV, Audio Out, RJ45.
- Динамики 2 × 5 Вт.
- Уровень шума: 35 дБ.
- Вес: 3,5 кг.
- Радиочастотные характеристики WiFi: IEEE 802.11 a/b/g/n/ac; 2400–2483,5 МГц, 5150–5350 МГц, 5650–5850 МГц; ≤20 дБм.
- Радиочастотные характеристики Bluetooth: IEEE 802.15; 2400–2483 МГц; <10 дБм.
- Пульт ДУ: инфракрасный, батарейки AAA.
- Класс защиты от поражения эл. током: I.
- Степень защиты от пыли и влаги: IP20.
- Тип крепления шнура питания: X.
- Область применения: бытовое.

Комплектация

- Устройство.
- Кабель питания.
- Пульт ДУ.
- Кабель RCA (× 2) — 3.5 jack.
- Фильтр.
- Салфетка.
- Руководство по эксплуатации.

Правила и условия монтажа, хранения, перевозки (транспортировки), реализации и утилизации

- Устройство не требует какого-либо монтажа или постоянной фиксации.
- Хранение устройства должно производиться в упаковке в отапливаемых помещениях у изготовителя и потребителя при температуре воздуха от 5 °С до 40 °С и относительной влажности воздуха не более 80%. В помещениях не должно быть агрессивных примесей (паров кислот, щелочей), вызывающих коррозию.
- Перевозка устройства должна осуществляться в сухой среде.
- Устройство требует бережного обращения, оберегайте его от воздействия пыли, грязи, ударов, влаги, огня и т.д.
- Реализация устройства должна производиться в соответствии с местным законодательством.
- После окончания срока службы изделия его нельзя выбрасывать вместе с обычным бытовым мусором. Вместо этого оно подлежит сдаче на утилизацию в соответствующий пункт приема электрического и электронного оборудования для последующей переработки и утилизации в соответствии с федеральным или местным законодательством. Обеспечивая правильную утилизацию данного продукта, Вы помогаете сберечь природные ресурсы и предотвращаете ущерб для окружающей среды и здоровья людей, который возможен в случае ненадлежащего обращения. Более подробную информацию о пунктах приема и утилизации данного продукта можно получить в местных муниципальных органах или на предприятии по вывозу бытового мусора.
- При обнаружении неисправности устройства следует немедленно обратиться в авторизованный сервисный центр или утилизировать устройство.

Дополнительная информация

Manufacturer: Huizhou Macc Electronics Co., Ltd.

2/F, Bld. A, Jinherui High-tech Industrial Park, No. 129, Shanbei Industrial Zone, Lilin Town, Zhongkai High Tech District, Huizhou, Guangdong, China.

Изготовитель: Хуэйчжоу Мэк Электроникс Ко., Лтд.

2/F, зд. А, промпарк высоких технологий Цзиньхэжуй, №129, промзона Шаньбэй, Лилинь, р-н высоких технологий Чжункай, г. Хуэйчжоу, пров. Гуандун, Китай.

Сделано в Китае.

Импортер в России / уполномоченное изготовителем лицо:

ООО «ДНС ЛОДЖИСТИК».

690068, Приморский край, г.Владивосток, пр-кт 100 лет Владивостока, 155 к.3 оф.5.

Адрес электронной почты: dns-logistic.llc@mail.dlogistix.com

Товар соответствует требованиям ТР ТС (ЕАЭС).

Спецификации, информация о продукте и его внешний вид могут быть изменены без предварительного уведомления пользователя в целях улучшения качества нашей продукции.

Фактический интерфейс устройства может отличаться от представленного в данном руководстве.

Товар изготовлен (мм.гггг): _____

V.1



Гарантийный талон

SN/IMEI: _____

Дата постановки на гарантию: _____

Производитель гарантирует бесперебойную работу устройства в течение всего гарантийного срока, а также отсутствие дефектов в материалах и сборке. Гарантийный период исчисляется с момента приобретения изделия и распространяется только на новые продукты.

В гарантийное обслуживание входит бесплатный ремонт или замена элементов, вышедших из строя не по вине потребителя в течение гарантийного срока при условии эксплуатации изделия согласно руководству пользователя. Ремонт или замена элементов производится на территории уполномоченных сервисных центров.

Срок гарантии: 12 мес.

Срок эксплуатации: 36 мес.

Актуальный список сервисных центров по адресу:

<https://www.dns-shop.ru/service-center/>

Гарантийные обязательства и бесплатное сервисное обслуживание не распространяются на перечисленные ниже принадлежности, входящие в комплектность товара, если их замена не связана с разборкой изделия:

- Элементы питания (батарейки) для ПДУ (Пульт дистанционного управления).
- Соединительные кабели, антенны и переходники для них, наушники, микрофоны, устройства «HANDS-FREE»; носители информации различных типов, программное обеспечение (ПО) и драйверы, поставляемые в комплекте (включая, но не ограничиваясь ПО, предустановленным на накопитель на жестких магнитных дисках изделия), внешние устройства ввода-вывода и манипуляторы.
- Чехлы, сумки, ремни, шнуры для переноски, монтажные приспособления, инструменты, документацию, прилагаемую к изделию.
- Расходные материалы и детали, подвергающиеся естественному износу.



Производитель не несет гарантийных обязательств в следующих случаях:

- Истек Гарантийный срок.
- Если изделие, предназначенное для личных (бытовых, семейных) нужд, использовалось для осуществления предпринимательской деятельности, а также в иных целях, не соответствующих его прямому назначению.
- Производитель не несет ответственности за возможный материальный, моральный и иной вред, понесенный владельцем изделия и/или третьими лицами, вследствие нарушения требований руководства пользователя при использовании, несоблюдения рекомендаций по установке и обслуживанию изделия, правил подключения (короткие замыкания, возникшие также в результате воздействия несоответствующего сетевого напряжения, как на само изделие, так и на изделия, сопряженные с ним), хранении и транспортировки изделия.
- Все случаи механического повреждения: сколы, трещины, деформации, следы ударов, вмятины, замятия и др., полученные в процессе эксплуатации изделия.
- Имеются следы сторонней модификации, несанкционированного ремонта лицами, не уполномоченными для проведения таких работ. Если дефект вызван изменением конструкции или схемы изделия, подключением внешних устройств, не предусмотренных Производителем, использованием устройства, не имеющего сертификата соответствия согласно местному законодательству.
- Если дефект изделия вызван действием непреодолимой силы (природных стихий, пожаров, наводнений, землетрясений, бытовых факторов и прочих ситуаций, не зависящих от Производителя), либо действиями третьих лиц, которые Производитель не мог предвидеть.
- Дефект вызван попаданием внутрь изделия посторонних предметов, инородных тел, веществ, жидкостей, насекомых или животных, воздействием агрессивных сред, высокой влажности, высоких температур, которые привели к полному или частичному выходу из строя изделия.
- Отсутствует или не соответствует идентификация изделия (серийный номер). Если повреждения (недостатки) вызваны воздействием вредоносного программного обеспечения; установкой, сменой или удалением паролей (кодов), приведшим к отсутствию доступа к программным ресурсам изделия, без возможности их сброса/восстановления, ввиду отсутствия предоставления данной услуги поставщиком ПО.
- Если дефекты работы вызваны несоответствием стандартам или техническим регламентам питающих, кабельных, телекоммуникационных сетей, мощности радиосигнала, в том числе из-за особенностей рельефа и других подобных внешних факторов, использования изделия на границе или вне зоны действия сети.
- Если повреждения вызваны использованием нестандартных (неоригинальных) и/или некачественных (поврежденных) расходных материалов, принадлежностей, запасных частей, элементов питания, носителей информации различных типов (включая CD, DVD диски, карты памяти, SIM-карты, картриджи).
- Если недостатки вызваны получением, установкой и использованием несовместимого контента (мелодии, графика, видео и другие файлы, приложения Java и подобные им программы).
- На ущерб, причиненный другому оборудованию, работающему в сопряжении с данным изделием.



