

# HARPY

*WIRELESS GAMING MOUSE*



# Мышь беспроводная ARDOR GAMING Harpy

## Руководство по эксплуатации

### Уважаемый покупатель!

Спасибо за Ваше доверие!

Наша команда всецело разделяет Вашу страсть к компьютерным играм, именно поэтому мы прилагаем все усилия, чтобы Ваш игровой опыт стал незабываемым с нашими аксессуарами для геймеров. Новых побед и самых ярких впечатлений!

### Назначение устройства

Мышь беспроводная — устройство для управления курсором и отдачи различных команд компьютеру.

### Меры предосторожности

- Не производите никаких изменений в конструкции устройства.
- Во избежание короткого замыкания не допускайте контакта устройства с любыми жидкостями, не помещайте рядом с ним открытые емкости с жидкостью.
- Не подвергайте устройство воздействию электромагнитного излучения.
- Устройство не предназначено для использования в коммерческих целях.
- Устройство не предназначено для использования детьми и лицами с ограниченными физическими, сенсорными или умственными способностями, кроме случаев, когда над ними осуществляется контроль другими лицами, ответственными за их безопасность. Не позволяйте детям играть с устройством.

- Соблюдайте температурный режим. Батареи должны храниться в заряженном состоянии при температуре от +15 °С до +35 °С при нормальной влажности воздуха. Батареи плохо переносят длительную эксплуатацию при очень высоких (выше +40 °С) и очень низких (ниже -10 °С) температурах окружающей среды. Нельзя оставлять батарею под прямыми солнечными лучами.
- Не разбирайте, не сжигайте, не используйте батареи со следами повреждений.

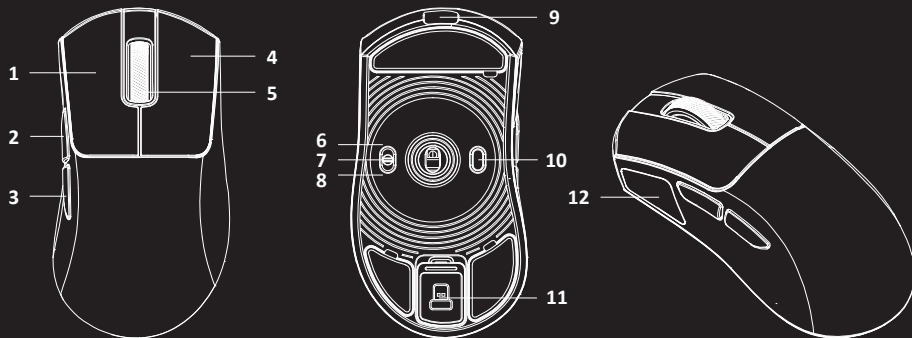
## Технические характеристики

- Модель: ARDW-HRY3395-BK
- Торговая марка: ARDOR GAMING
- Оптический светодиодный сенсор: PixArt PAW3395
- Параметры питания: 3,7 В = 7 мА
- Батарея: Li-ion, 300 мА·ч
- Время зарядки: до 1,5 ч
- Время работы батареи:
  - до 42 часов работы без подзарядки (при работе на 125 Гц)
  - до 30 часов (при работе на 1000 Гц)
- Режимы DPI: 400 / 800 / 1600 / 3200 / 6400 DPI (макс. 26 000 DPI)
- Ускорение: 50 G
- Частота опроса: 125 / 250 / 500 / 1000 Гц
- Макс. скорость слежения: 650 IPS
- Переключатели: HUANO 80 М
- Материал изготовления: пластик
- Интерфейс подключения: Type-C, радиоканал 2.4G, BT 5.1
- Стандарт беспроводного соединения: IEEE 802.15.4
- Диапазон частот беспроводной связи: 2412–2472 МГц
- Мощность передатчика: 0 дБм
- Энкодер: F-Switch
- Кабель: паракорд, 1,8 м
- Количество кнопок: 6
- Класс защиты от пыли и влаги: IPX0
- Совместимость: Windows

## Комплектация

- Устройство
- Кабель для зарядки
- 2 комплекта тефлоновых ножек
- Грипсы
- Руководство по эксплуатации

## Схема устройства



1. Левая кнопка мыши
2. Кнопка «Вперед»
3. Кнопка «Назад»
4. Правая кнопка мыши
5. Колесо / средняя кнопка
6. Положение «2.4G»

7. Переключатель питания
8. Положение «Bluetooth»
9. Разъем для зарядки
10. Кнопка DPI
11. Отсек для хранения USB-ресивера
12. LED-экран

## Введение в эксплуатацию

### Проводной режим

1. Подключите один конец кабеля к соответствующему разъему мыши, а второй — к USB-порту компьютера.
2. Если мышь в беспроводном режиме подключить к компьютеру при помощи кабеля, она автоматически перейдет в проводной режим.

### Беспроводной режим

#### Bluetooth-соединение

1. Включите мышь, переведя переключатель на ее нижней стороне в соответствующее положение.
2. Найдите название устройства Bluetooth, осуществите подключение.
3. Устройство готово к использованию.

**Примечание:** рекомендуется использовать Bluetooth-соединение для офисной работы. Для игр рекомендуется использовать подключения с помощью кабеля или с помощью USB-ресивера 2.4G.

#### Внимание!

Если мышь не подключается через соединение Bluetooth, убедитесь, что ресивер подключен к USB-порту компьютера, а переключатель на мыши установлен в положение «Bluetooth». Если после проверки мышь по-прежнему не подключается, то включите Bluetooth еще раз для сопряжения устройства напрямую. Для повторного сопряжения нажмите левую, среднюю и правую кнопки мыши одновременно в течение 3 секунд. На LED экране будет мигать надпись «BT». Мигание прекратится после сопряжения. Если мышь по-прежнему не подключается, обратитесь в авторизованный сервисный центр.

## Соединение 2.4G

1. Откройте специальный отсек для хранения на нижней стороне мыши (см. раздел «Схема устройства», п. 11) и достаньте USB-ресивер.
2. Подключите ресивер к USB-порту компьютера.
3. Включите мышью, переведя переключатель на ее нижней стороне в соответствующее положение.
4. Дождитесь завершения операции мастера установки оборудования на компьютере.
5. Устройство готово к использованию.

### Внимание!

Если мышь не подключается через соединение 2.4G, убедитесь, что ресивер подключен к USB-порту компьютера, а переключатель на мыши установлен в положение «2.4G». Если после проверки мышь по-прежнему не подключается, то включите мышью, затем нажмите левую, среднюю и правую кнопки мыши одновременно в течение 3 секунд. На LED-экране будет мигать надпись «2.4 G». Подключите USB-ресивер к USB-порту компьютера, откройте программу под названием «pairing tools», которую Вы можете скачать в карточке товара в разделе с ПО (см. раздел «Программное обеспечение»), выберите сопряжение (во время процесса сопряжения мышь и USB-приемник должны находиться как можно ближе друг к другу). Если мышь по-прежнему не подключается, обратитесь в авторизованный сервисный центр.

## Программное обеспечение

У данного устройства есть ПО, с помощью которого Вы можете персонализировать настройки мыши. Скачать ПО можно на сайте <https://www.dns-shop.ru/>, на странице товара.

Перед тем, как начать скачивание ПО, убедитесь, что Вы скачиваете его из нужной карточки товара (для этого введите цифро-буквенное наименование модели, которое указано на коробке, в руководстве по эксплуатации, сзади на мышке).

С помощью ПО Вы можете переназначать клавиши на нужные Вам команды с помощью макросов, а также изменить значения клавиш по умолчанию.

**Примечание:** если ПО не видит мышь: проверьте, не открыто ли на Вашем рабочем столе какое-либо другое ПО, закройте все сторонние программы. Если к Вашему компьютеру подключено более одной мыши, сначала отключите другую мышь. Если открытых сторонних программ нет и мышь подключена одна: попробуйте удалить ПО, временно отключите антивирусную защиту, скачайте ПО снова, согласно описанной инструкции, проверьте соединение мыши с ПО. Если решение, описанное выше, не помогло, сообщите в службу поддержки.

## Настройка DPI и индикация

1. Режимы DPI: 400 / 800 / 1600 / 3200 / 6400.
2. Нажимайте на кнопку «DPI» на нижней панели мыши для последовательной смены режима DPI.
3. Текущий режим DPI будет отображен на LED экране.

**Примечание:** DPI также можно регулировать с помощью ПО (программного обеспечения), максимальное доступное значение DPI — 26000.

## Частота опроса

125 / 250 / 500 / 1000 Гц можно настроить с помощью ПО. Значение по умолчанию — 1000 Гц.

## Зарядка

- Отслеживать текущее состояние уровня заряда батареи можно на LED-экране.
- Когда батарея мыши разряжена (заряд менее 20%), рекомендуется поставить мышь на зарядку. Необходимо поддерживать заряд на определенном уровне во избежание потери емкости батареи или ее поломки.

## LED-экран

- При 2.4G соединении отображаются: 2.4G / Индикатор батареи / Индикатор DPI.
- При проводном режиме отображаются: проводной режим / в процессе зарядки / DPI.
- При Bluetooth-соединении отображаются: Bluetooth-соединение / Индикатор батареи / DPI.

## Настройка LED-экрана

- LED-экран выключается после 30 минут бездействия. Для включения экрана нажмите любую кнопку.
- Для увеличения яркости LED-экрана: нажмите одновременно кнопку «Вперед», кнопку «Назад» и левую кнопку мыши.
- Для уменьшения яркости LED-экрана: нажмите одновременно кнопку «Вперед», кнопку «Назад» и правую кнопку мыши.
- Для включения/выключения LED-экрана: нажмите и удерживайте кнопку DPI в течение 3 секунд.

## Правила и условия монтажа, хранения, перевозки (транспортировки), реализации и утилизации

- Устройство не требует какого-либо монтажа или постоянной фиксации.
- Хранение устройства должно производиться в упаковке в отапливаемых помещениях у изготовителя и потребителя при температуре воздуха от 5 °С до 40 °С и относительной влажности воздуха не более 80%. В помещениях не должно быть агрессивных примесей (паров кислот, щелочей), вызывающих коррозию.
- Перевозка устройства должна осуществляться в сухой среде.
- Устройство требует бережного обращения, оберегайте его от воздействия пыли, грязи, ударов, влаги, огня и т.д.
- Реализация устройства должна производиться в соответствии с местным законодательством.
- После окончания срока службы изделия его нельзя выбрасывать вместе с обычным бытовым мусором. Вместо этого оно подлежит сдаче на утилизацию в соответствующий пункт приема электрического и электронного оборудования для последующей переработки и утилизации в соответствии с федеральным или местным законодательством. Обеспечивая правильную утилизацию данного продукта, Вы помогаете сберечь природные ресурсы и предотвращаете ущерб для окружающей среды и здоровья людей, который возможен в случае ненадлежащего обращения. Более подробную информацию о пунктах приема и утилизации данного продукта можно получить в местных муниципальных органах или на предприятии по вывозу бытового мусора.
- При обнаружении неисправности устройства следует немедленно обратиться в авторизованный сервисный центр или утилизировать устройство.

## Дополнительная информация

**Manufacturer:** SHENZHEN YUANYICHANG TECHNOLOGY CO., LTD.

Building B, No.60, Zhuang Village Road, Xiner Industrial Park, Xinqiao Street, Bao'an District, Shenzhen City, Guangdong Province, China.

**Изготовитель:** ШЭНЬЧЖЭНЬ ЮАНЬИЧАН ТЭКНОЛОДЖИ КО., ЛТД.

Зд. В, №60, шоссе Чжуан Вилэдж, промпарк Синьэр, ул. Синьцяо, р-н Баоань, г. Шэньчжэнь, пров. Гуандун, Китай. Сделано в Китае.

**Импортер в России / уполномоченное изготовителем лицо:** ООО «ДНС ЛОДЖИСТИК».

690025, Приморский край, г.о. Владивостокский, г. Владивосток, ул. Фанзавод, д.1, каб. 15.

**Адрес электронной почты:** dns-logistic.llc@mail.dlogistix.com

Товар соответствует требованиям ТР ТС (ЕАЭС).

## Информация о гарантии

Производитель гарантирует бесперебойную работу устройства в течение всего гарантийного срока, а также отсутствие дефектов в материалах и сборке. Гарантийный период исчисляется с момента приобретения изделия и распространяется только на новые продукты. В гарантийное обслуживание входит бесплатный ремонт или замена элементов, вышедших из строя не по вине потребителя в течение гарантийного срока при условии эксплуатации изделия согласно руководству пользователя. Ремонт или замена элементов производится на территории уполномоченных сервисных центров.

**Срок гарантии:** 18 мес. / **Срок эксплуатации:** 24 мес.

**Актуальный список сервисных центров:** <https://www.dns-shop.ru/service-center/>

Спецификации, информация о продукте и его внешний вид могут быть изменены без предварительного уведомления пользователя в целях улучшения качества нашей продукции.

Товар изготовлен (мм.гггг): \_\_\_\_\_





УЗНАЙ БОЛЬШЕ:  
[ARDOR-GAMING.COM](http://ARDOR-GAMING.COM)  
[VK.COM/ARDOR\\_GAMING](https://VK.COM/ARDOR_GAMING)

