

**DEXP**

**GS**

# **DARKFIRE**

**РУКОВОДСТВО ПО ЭКСПЛУАТАЦИИ**

# Мышь беспроводная DEXP GS DARKFIRE

## Уважаемый покупатель!

Благодарим Вас за выбор нашей продукции.

Мы рады предложить Вам изделия и устройства, разработанные и изготовленные в соответствии с высокими требованиями к качеству, функциональности и дизайну. Перед началом эксплуатации внимательно прочитайте данное руководство, в котором содержится важная информация, касающаяся Вашей безопасности, а также рекомендации по правильному использованию продукта и уходу за ним. Позаботьтесь о сохранности настоящего руководства и используйте его в качестве справочного материала при дальнейшей эксплуатации изделия.

## Назначение устройства

Мышь — это устройство для управления курсором и отдачи различных команд компьютеру.

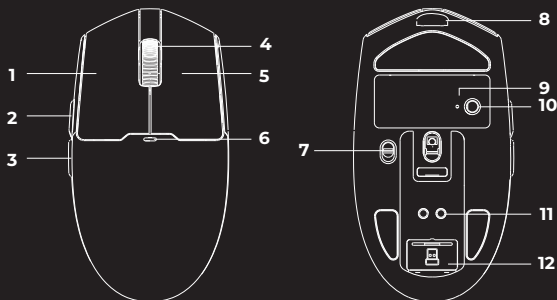
## Меры предосторожности

- Не производите никаких изменений в конструкции устройства.
- Во избежание короткого замыкания не допускайте контакта устройства с любыми жидкостями, не помещайте рядом с ним открытые емкости с жидкостью.
- Не подвергайте устройство воздействию электромагнитного излучения.
- Устройство не предназначено для использования в коммерческих целях.
- Устройство не предназначено для использования детьми и лицами с ограниченными физическими, сенсорными или умственными способностями, кроме случаев, когда над ними осуществляется контроль другими лицами, ответственными за их безопасность. Не позволяйте детям играть с устройством.

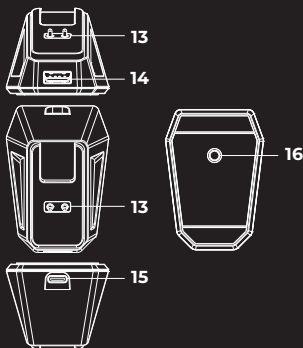
## Рекомендации по работе с аккумуляторной батареей (Li-pol/Li-ion)

- Используйте только оригинальное зарядное устройство.
- Соблюдайте температурный режим. Батареи должны храниться в заряженном состоянии при температуре от +15 °C до +35 °C при нормальной влажности воздуха. Батареи плохо переносят длительную эксплуатацию при очень высоких (выше +40 °C) и очень низких (ниже -10 °C) температурах окружающей среды. Нельзя оставлять батарею под прямыми солнечными лучами.
- Не разбирайте, не сжигайте, не используйте батареи со следами повреждений.

## Схема устройства



### Док-станция



1. Левая кнопка
2. Кнопка «Вперед»
3. Кнопка «Назад»
4. Колесо мыши
5. Правая кнопка
6. Индикатор заряда
7. Переключатель питания / режимов подключения
8. Разъем Type-C для проводного подключения и зарядки
9. Индикатор подключения
10. Кнопка DPI
11. Зарядный порт (для док-станции)
12. Отсек для ресивера
13. Зарядные контакты
14. Разъем USB
15. Разъем Type-C
16. Кнопка смены режимов подсветки док-станции

## Технические характеристики

- Модель: DGS-Darkfire-PAW3311
- Торговая марка: DEXP
- Тип мыши: беспроводная/проводная
- Тип подключения: USB Type-C, радиоканал 2.4G, BT 5.2
- Параметры питания (мышь): 3,7 В = 8,1 мА
- Параметры питания (док-станция):
  - Вход: 5 В = 500 мА
  - Выход: 3,7 В = 8,1 мА
- Материал изготовления: пластик
- Оптический светодиодный сенсор: PixArt PAW3311
- Макс. скорость слежения: 300 IPS
- Ускорение: 35 G
- Частота опроса: 125 / 250 / 500 / 1000 Гц
- Режимы DPI: 800 / 1600 / 2400 / 3200 / 5000 / 22000 DPI
- Батарея: Li-ion, 500 мА·ч
- Время заряда батареи: до 2 ч
- Время автономной работы:
  - до 106 часов работы без подзарядки (на 125 Гц, без подсветки)
  - до 61 часов работы (на 1000 Гц, без подсветки)
- Переключатели: HUANO 20M
- Энкодер: TTC
- Кабель: USB Type-C, 1,75 м
- Совместимость: Windows
- Степень защиты от пыли и влаги: IPX0
- Область применения: бытовое
- Комплектация: мышь, кабель USB Type-C, док-станция, ресивер, комплект фтефлоновых ножек, грипсы, руководство по эксплуатации

## Характеристики беспроводного соединения

Тип беспроводного соединения	Bluetooth	2.4G
Стандарт беспроводного соединения	IEEE 802.15.4	
Диапазон частот	2402-2480 МГц	
Мощность передатчика	0 дБм	

# Инструкция по эксплуатации

## Подключение мыши через радиоканал

1. Достаньте ресивер из специального отсека на задней стороне мыши.
2. Подключите ресивер к USB-разъему компьютера или док-станции. Убедитесь, что док-станция подключена к ПК посредством комплектного кабеля.
3. Включите мышь, переведя переключатель питания в верхнее положение «2.4G».
4. Дождитесь завершения операции мастера установки оборудования на компьютере.
5. Устройство готово к использованию.

### Внимание!

- Если мышь не подключается по беспроводному каналу, убедитесь, что ресивер плотно вставлен в USB-разъем компьютера/док-станции, а переключатель питания на задней стороне мыши находится в положении «2.4G».
- Если проблема сохраняется, выключите мышь, переведя переключатель в положение «OFF», и отключите ресивер от компьютера/док-станции. Затем снова переведите переключатель питания в положение «2.4G», нажмите и удерживайте кнопку DPI на нижней стороне мыши в течение 3 секунд. Когда индикатор подключения начнет мигать красным цветом, снова подключите ресивер к компьютеру. Мышь должна подключиться по беспроводному каналу. Если этого не произошло — обратитесь в авторизованный сервисный центр.

**Примечание:** проводной и беспроводной режимы активируются автоматически. При подключении беспроводного ресивера к компьютеру активируется беспроводной режим. При подключении мыши к компьютеру при помощи кабеля активируется проводной режим. При подключении мыши в беспроводном режиме к компьютеру с помощью кабеля, она автоматически перейдет в проводной режим.

## Подключение через Bluetooth

1. Включите мышь, переведя переключатель питания в нижнее положение «BT».
2. Выберите данную модель на своем устройстве и выполните соединение.
3. Устройство готово к использованию.

### Внимание!

- Если мышь не подключается по беспроводному каналу, убедитесь, что переключатель питания на задней стороне мыши находится в положении «BT».
- Если проблема сохраняется, можно выполнить принудительное сопряжение. Для этого нажмите и удерживайте кнопку DPI до тех пор, пока индикатор подключения не начнет мигать синим цветом, после чего выберите данную модель на своем устройстве и выполните соединение.

## **Зарядка устройства**

- При заряде батареи менее 20% индикатор заряда начнет мигать красным цветом. Подключите док-станцию к источнику питания с помощью комплектного кабеля и установите мышь на док-станцию, совместив зарядный порт мыши с зарядными контактами док-станции.
- Во время зарядки индикатор будет гореть красным цветом.
- По достижении полного уровня заряда индикатор погаснет.

## **Подсветка док-станции**

- С помощью кнопки, расположенной на нижней стороне док-станции, Вы можете менять режимы подсветки. Всего доступно 11 режимов.
- Для отключения/включения подсветки нажмите и удерживайте кнопку смены режимов подсветки в течение 3 секунд.

## **Информация о гарантии**

Производитель гарантирует бесперебойную работу устройства в течение всего гарантийного срока, а также отсутствие дефектов в материалах и сборке. Гарантийный период исчисляется с момента приобретения изделия и распространяется только на новые продукты. В гарантийное обслуживание входит бесплатный ремонт или замена элементов, вышедших из строя не по вине потребителя в течение гарантийного срока при условии эксплуатации изделия согласно руководству пользователя. Ремонт или замена элементов производится на территории уполномоченных сервисных центров.

Срок гарантии: 18 мес.

Срок эксплуатации: 24 мес.

Актуальный список сервисных центров: <https://www.dns-shop.ru/service-center/>

## Правила и условия монтажа, хранения, перевозки (транспортировки), реализации и утилизации

- Устройство не требует какого-либо монтажа или постоянной фиксации.
- Хранение устройства должно производиться в упаковке в отапливаемых помещениях у изготовителя и потребителя при температуре воздуха от 5 °С до 40 °С и относительной влажности воздуха не более 80%. В помещениях не должно быть агрессивных примесей (паров кислот, щелочей), вызывающих коррозию.
- Перевозка устройства должна осуществляться в сухой среде.
- Устройство требует бережного обращения, оберегайте его от воздействия пыли, грязи, ударов, влаги, огня и т.д.
- Реализация устройства должна производиться в соответствии с местным законодательством.
- После окончания срока службы устройства его нельзя выбрасывать вместе с обычным бытовым мусором. Вместо этого оно подлежит сдаче на утилизацию в соответствующий пункт приема электрического и электронного оборудования для последующей переработки и утилизации в соответствии с федеральным или местным законодательством.
- При обнаружении неисправности устройства следует немедленно обратиться в авторизованный сервисный центр или утилизировать устройство.

### Дополнительная информация

**Manufacturer:** SHENZHEN YUANYICHANG TECHNOLOGY CO., LTD.  
Building B, No.60, Zhuang Village Road, Xiner Industrial Park, Xinqiao Street, Bao'an District, Shenzhen City, Guangdong Province, China.

**Изготовитель:** ШЭНЬЧЖЭНЬ ЮАНЬИЧАН ТЭКНОЛОДЖИ КО., ЛТД.  
Зд. В, №60, шоссе Чжуан Вилэдж, промпарк Синьэр, ул. Синьцяо, р-н Баоань, г. Шэньчжэнь, пров. Гуандун, Китай.  
Сделано в Китае.

**Импортер в России / уполномоченное изготовителем лицо:**  
ООО «ДНС ЛОДЖИСТИК».  
690025, Приморский край, г. Владивостокский, г. Владивосток, ул. Фанзавод, д. 1, каб. 15.

**Адрес электронной почты:** dns-logistic.llc@mail.dlogistix.com

Товар соответствует требованиям TP TC (ЕАЭС).

Спецификации, информация о продукте и его внешний вид могут быть изменены без предварительного уведомления пользователя в целях улучшения качества нашей продукции.

Товар изготовлен (мм.гггг): \_\_\_\_\_ V.1



