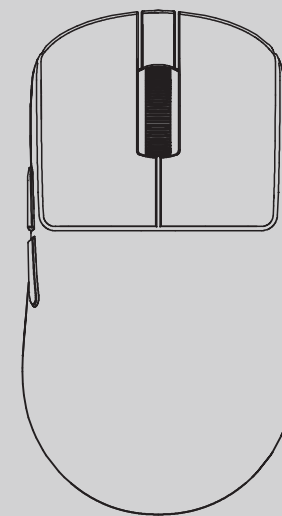
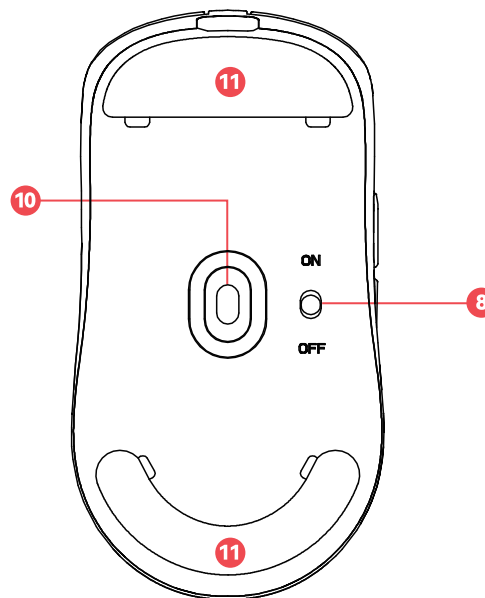
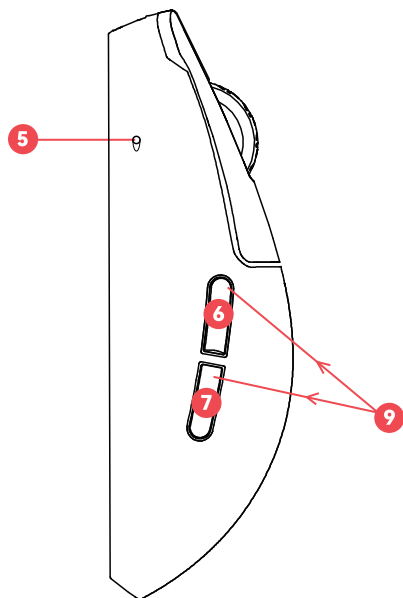
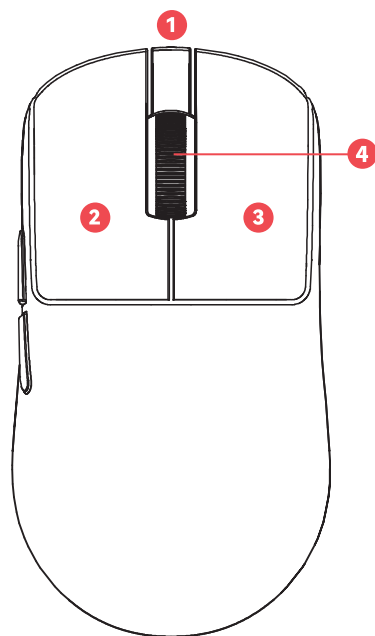




VXE MAD R User Manual

**Models: VXE MAD R / VXE MAD R+ /
VXE MAD R MAJOR, VXE MAD R MAJOR+**

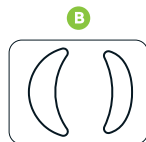
01 按键和配件说明 / Introduction / 紹介 / 소개



- 1 Type-C口 / Type-C Port / Type-C インタフェース / Type-C 인터페이스
- 2 鼠标左键 / Left Mouse Button / 마우스의左ボタン / 마우스 왼쪽 버튼
- 3 鼠标右键 / Right Mouse Button / 마우스의右ボタン / 마우스 오른쪽 버튼
- 4 滚轮 / Scroll Wheel / 마우스ホイール / 마우스 휠

- 5 LED指示灯 / LED Indicator / LED인지케터 / LED 표시등
- 6 前进侧键 / Forward Button / 前進側キー / 전진 측면 키
- 7 后退侧键 / Back Button / 後退側キー / 뒤로 측면 키

- 8 无线开关 / Power Switch / 電源スイッチ / 전원 스위치
- 9 DPI切换键 / DPI Button / DPIボタン / DPI 버튼
- 10 光学传感器 / Optical Sensor / 光센서 / 광학 센서
- 11 脚贴区 / Feet / 피트 / 피트



- A 数据线 / Cable / 데이터線 / 데이터 케이블
- B 鼠标脚贴 / Mouse Feet / 마우스의足 / 마우스발
- 部分版本额外赠送: B (以实际收到为准)
Some versions come with additional gifts of B
몇つか의 버전에는 기프트 B가 포함되어 있습니다 일부 버전 추가 제공: B

VXE Studio

VXE

微信扫码关注
了解更多咨资讯

SCAN THE QR CODE ON WECHAT
FOR MORE INFORMATION

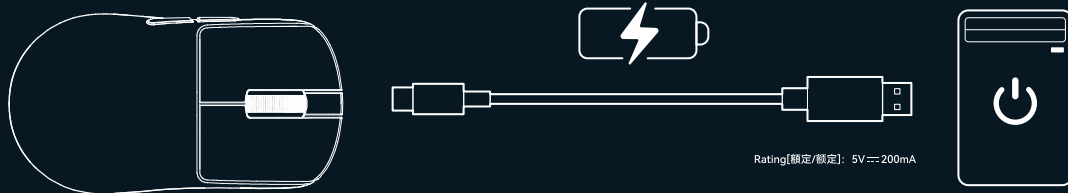
说明书适用型号: MAD R \ MAR R+ \ MAD R MAJOR \ MAD R MAJOR+
制造商: 深圳意义之塔科技有限公司
制造商地址: 深圳市南山区粤海街道高新区
社区高新南七道138号惠恒大厦一期4楼4219



MAD R系列超轻量化无线鼠标
-使用说明-

02 快速开始 / Quick Start / 퀵스타트 / 빠른 시작

1 充电/有线使用 | Charge / Wired Mode | 충전/유선 모드



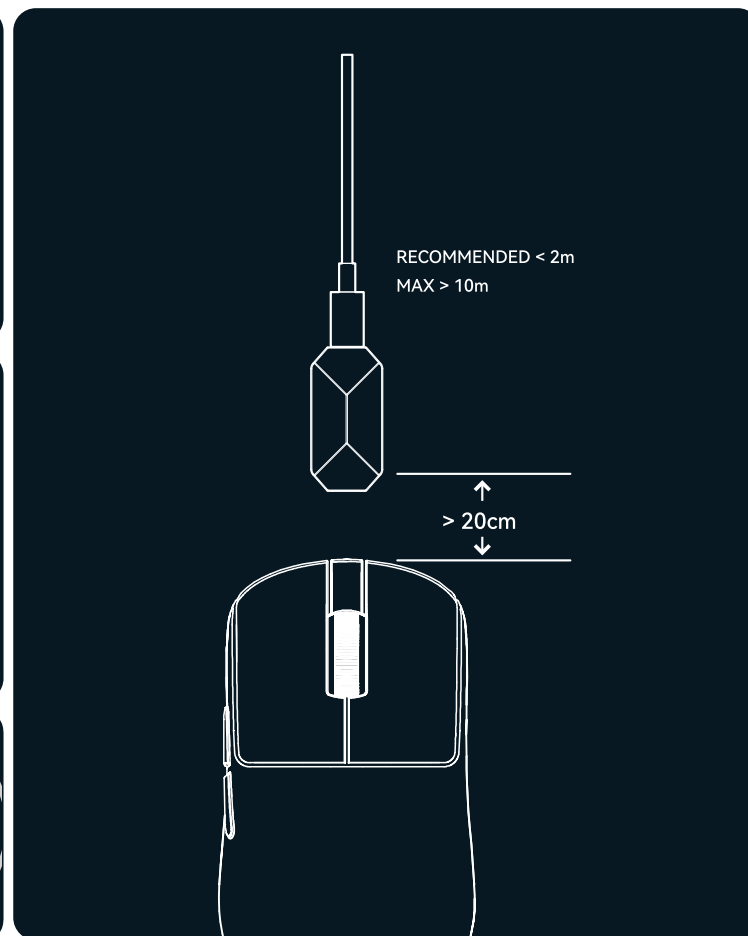
2-1 无线使用 / Wireless Mode / 와이파이리스모드 / 무선 모드



2-2 无线使用 / Wireless Mode / 와이파이리스모드 / 무선 모드

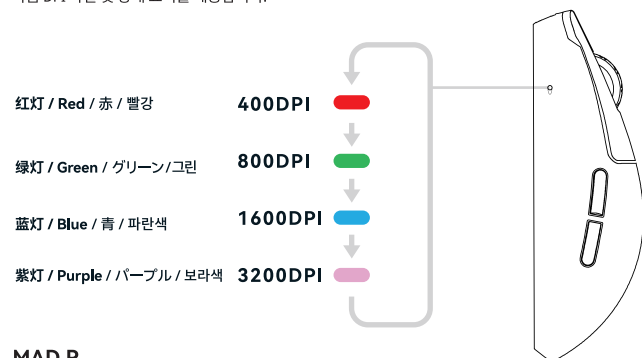


驱动下载 / Software Download /
소프트웨어의 다운로드 / 소프트웨어 다운로드
VXE.COM



03 DPI调节 / DPI Set / DPI設定 / DPI 튜닝

两个侧键长按三秒以上可以快速切换DPI, 免驱提供以下DPI档位和状态指示 / Press and hold the two side keys for more than three seconds to quickly switch DPI, and provide the following DPI levels and status indicators without the need for a drive / 2つのサイドキーを3秒以上長く押しすと、DPIをすばやく切り替えることができます。ドライブレスでは、以下のDPIレンジとステータス表示を提供します / 두 개의 측면 키를 3초 이상 길게 누르면 DPI를 빠르게 전환할 수 있으며, 드라이브 없이 다음 DPI 파일 및 상태 표시를 제공합니다.



MAD R

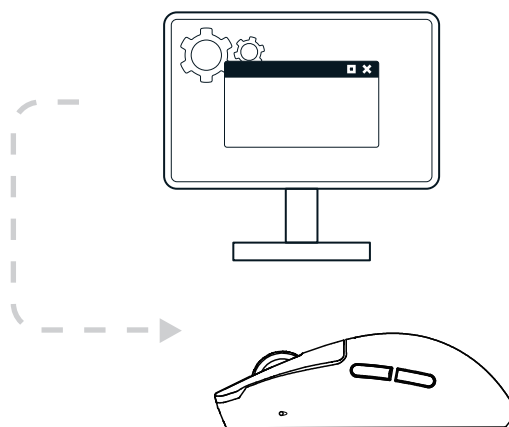
更多DPI设置需要使用驱动修改, 支持200~26000DPI之间的设置 / The DPI can be set between 200 to 26000 DPI by software. / DPIは、ソフトウェアを介して200~26000 DPIの間に設定することができる / DPI는 소프트웨어를 통해 200에서 26000 DPI 사이를 설정할 수 있습니다

MAD R MAJOR

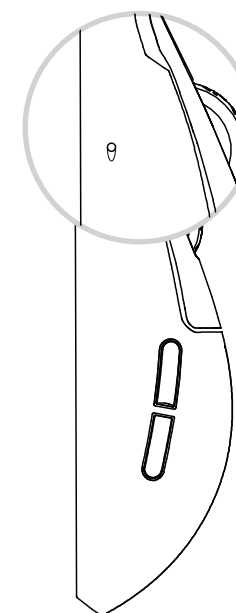
更多DPI设置需要使用驱动修改, 支持50~36000DPI之间的设置 / The DPI can be set between 50 to 36000 DPI by software. / DPIは、ソフトウェアを介して50~36000 DPIの間に設定することができる / DPI는 소프트웨어를 통해 50에서 36000 DPI 사이를 설정할 수 있습니다

04 回报率设置 / Polling Rate Set / 폴링레이트 설정 / 주파수 설정

可通过驱动直接修改回报率 / Set the rate by software / 소프트웨어를 사용하여 속도를 설정합니다 / 소프트웨어를 통해 속도를 설정합니다



05 电量状态指示 / Battery Indication / 電力量狀態指示 / 전력 상태 표시



- 指示灯红灯闪烁: 电量小于10%, 请充电
Blinking In Red: 10%Battery, please charge
赤色点滅: 10% 배터리, 충전してください
빨간색 깜박임: 10% 배터리 충전
- 指示灯黄灯闪烁: 充电中
Blinking In Yellow: Charging
黄色点滅: 充電
노란색 깜박임: 충전
- 指示灯常亮: 充电完成, 恢复至绿色
Staying in Green: Charging completed
綠のまま: 充電完了
녹색 유지: 충전 완료



Li-ion



Removal Instruction for BATTER
Battery Recycling