

# ROGUE

*WIRELESS GAMEPAD*



# Геймпад беспроводной ARDOR GAMING Rogue

## Руководство по эксплуатации

### Уважаемый покупатель!

Спасибо за Ваше доверие! Наша команда всецело разделяет Вашу страсть к компьютерным играм, именно поэтому мы прилагаем все усилия, чтобы Ваш игровой опыт стал незабываемым с нашими аксессуарами для геймеров. Новых побед и самых ярких впечатлений!

### Назначение устройства

Геймпад — это устройство ввода, предназначенное для управления персонажем или игровым процессом в видеоиграх.

### Меры предосторожности

- Не разбирайте устройство с целью ремонта или модификации, так как это лишит Вас права на гарантийное обслуживание и может привести к поломке.
- Устройство не предназначено для использования детьми и лицами с ограниченными физическими, сенсорными или умственными способностями, кроме тех случаев, когда над ними осуществляется контроль другими лицами, ответственными за их безопасность. Не позволяйте детям играть с устройством.
- Оберегайте устройство от падений, тряски и царапин.
- Во избежание короткого замыкания не допускайте контакта устройства с любыми жидкостями, не помещайте рядом с ним открытые емкости с жидкостью.
- Не храните устройство в местах с повышенной влажностью.
- Не подвергайте устройство воздействию высоких температур и раскаленных предметов.
- Устройство не предназначено для использования в коммерческих целях.
- Соблюдайте температурный режим. Батареи должны храниться в заряженном состоянии при температуре от +15 °C до +35 °C при нормальной влажности воздуха. Батареи плохо переносят длительную эксплуатацию при очень высоких (выше +40 °C) и очень низких (ниже -10 °C) температурах окружающей среды. Нельзя оставлять батарею под прямыми солнечными лучами.
- Не разбирайте, не сжигайте, не используйте батареи со следами повреждений.

## Технические характеристики

- Модель: Rogue
- Торговая марка: ARDOR GAMING
- Параметры питания: 5 В – 500 мА
- Рабочий ток: 110–200 мА
- Максимальный рабочий ток: 500 мА
- Тип батареи: Li-ion
- Емкость батареи: 1000 мА·ч
- Разъем кабеля: USB Type-C
- Длина кабеля: 1 м
- Время работы геймпада: 6–8 часов
- Время зарядки: 3 часа
- Версия Bluetooth: 5.3
- Стандарт Bluetooth: IEEE 802.15.1
- Диапазон частот: 2402–2480 МГц
- Мощность передатчика: <4 дБм
- Совместимость: PlayStation 5, ПК, Android™\*, iOS
- Габариты: 159,8 × 105,9 × 68,1 мм
- Вес: 250±10 г
- Область применения: бытовое

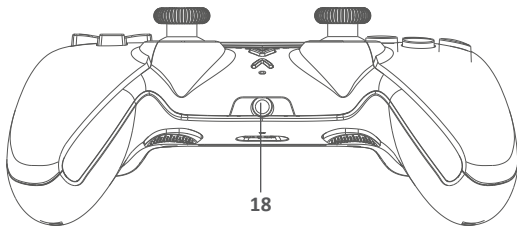
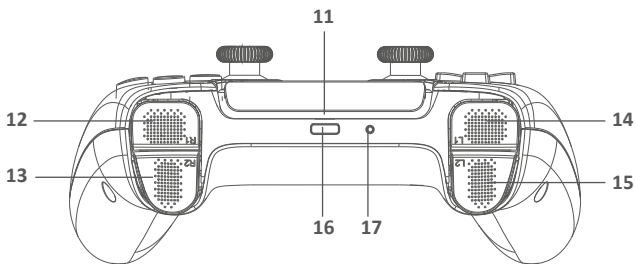
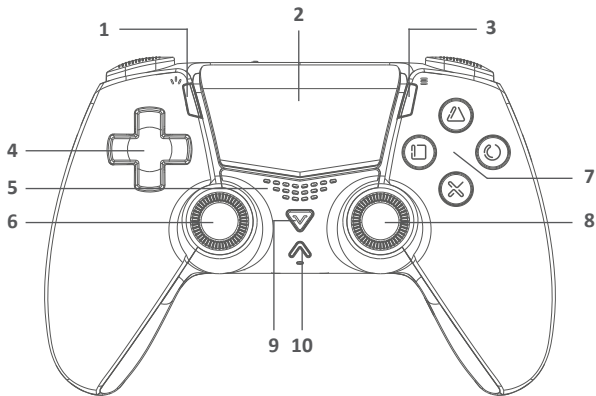
## Комплектация

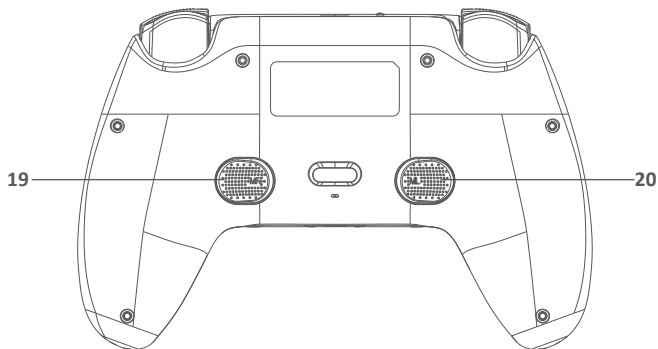
- Устройство
- Кабель USB Type-C
- Руководство по эксплуатации

---

\* Android является зарегистрированным товарным знаком компании Google LLC

## Схема устройства





1. Кнопка «Share»
2. Тачпад
3. Кнопка «Options»
4. D-pad
5. Динамик
6. Левый стик, кнопка «L3»
7. Функциональные кнопки «□» / «△» / «○» / «×»
8. Правый стик, кнопка «R3»
9. Кнопка «Home»
10. Кнопка отключения звука
11. Световая панель
12. Правый стик, кнопка «R1»
13. Правый стик, кнопка «R2»
14. Левый стик, кнопка «L1»
15. Левый стик, кнопка «L2»
16. Разъем для подключения кабеля
17. Кнопка перезагрузки
18. Разъем 3,5 мм jack для аудиокабеля
19. Кнопка «MR»
20. Кнопка «ML»

## Подключение

### PS5

1. Подключите контроллер к консоли PS5 при помощи прилагаемого кабеля Type-C. После этого нажмите кнопку «Home» на геймпаде — световая панель геймпада загорится, указывая на успешное подключение.
2. Отсоедините кабель и нажмите кнопку «Home» для того, чтобы подключиться к консоли в беспроводном режиме.
3. Для переподключения (если геймпад не реагирует на короткое нажатие «Home» или если консоль перестала видеть геймпад) нажмите и удерживайте кнопку «Home», пока световая панель не начнет мигать.

### ПК (для Steam)

Подключите геймпад к USB-разъему ПК при помощи кабеля — световая панель загорится. Геймпад по умолчанию будет работать в режиме PS5, и ПК будет распознавать его как «DualSense Wireless Controller».

В данном режиме геймпад поддерживает функции Steam и подключение наушников.

### iOS / Android

Нажмите и удерживайте кнопки «Share» + «HOME» в течение 3 секунд — геймпад перейдет в режим сопряжения, и световая панель начнет мигать. В настройках Bluetooth на сопряжаемом устройстве выберите «DualSense Wireless Controller» и нажмите, чтобы подключиться. При успешном подключении световая панель будет гореть.

#### Внимание!

- Геймпад поддерживает подключение к устройствам Apple с iOS 13.0 и более поздними версиями.
- При подключении по Bluetooth функции геймпада могут быть ограничены: нажатия некоторых кнопок и некоторые игры могут не поддерживаться.

### Функция «Без звука»

- Коротко нажмите кнопку отключения звука («»), чтобы выключить/включить микрофон на наушниках. Индикатор под кнопкой при этом будет загораться/гаснуть.
- Нажмите и удерживайте кнопку отключения звука в течение 2 секунд, чтобы отключить весь звук, воспроизводимый с устройства. Индикатор под кнопкой отключения звука начнет мигать. Нажмите кнопку отключения звука еще раз, чтобы включить звук — индикатор погаснет.

**Примечание:** в устройстве нет встроенного микрофона.

### Управление подсветкой

- Чтобы отключить подсветку кнопок «» / «» / «» / «», зажмите «Option» + кнопку влево на D-pad.
- Чтобы включить подсветку кнопок «» / «» / «» / «», зажмите «Option» + кнопку вправо на D-pad.

## Настройка макросов

Данная функция позволяет нажатием одной кнопки воспроизводить целую цепочку команд, состоящих из нажатий других кнопок.

### Кнопка «ML»

Одновременно нажмите тачпад + «ML» и отпустите, когда световая панель начнет мигать. Нажмите нужную комбинацию функциональных кнопок, которую Вы хотите записать (например: «L1», «R1», «C», «X»), после чего снова нажмите кнопку «ML». После успешной настройки световая панель вернется в нормальное состояние, и кнопка «ML» начнет воспроизводить записанную комбинацию при нажатии.

### Кнопка «MR»

Одновременно нажмите тачпад + «MR» и отпустите, когда световая панель начнет мигать. Нажмите нужную комбинацию функциональных кнопок, которую Вы хотите записать (например: «L1», «R1», «C», «X»), после чего снова нажмите кнопку «MR». После успешной настройки световая панель вернется в нормальное состояние, и кнопка «MR» начнет воспроизводить записанную комбинацию при нажатии.

## FAQ

### 1. Есть ли в комплекте Bluetooth-адаптер?

Нет, Bluetooth-адаптер не входит в комплект поставки. Комплектация устройства указана на странице 3 данного руководства.

### 2. Геймпад имеет встроенный динамик, как вывести звук на устройство?

Геймпад поддерживает воспроизведение звука только при подключении к игровой консоли PS4, PS5. На других платформах, в частности Windows и Android/iOS, функция воспроизведения звука через динамик недоступна.

### 3. Как подключить геймпад к ПК через Bluetooth?

Необходимо нажать кнопки «Share» + «Home» для включения Bluetooth на геймпаде, после чего выбрать геймпад в списке доступных подключений.

### 4. Как настроить вывод звука через наушники, подключенные к геймпаду?

После подключения проводных наушников к геймпаду звук будет выводиться на наушники автоматически, дополнительная настройка не требуется. Если необходимо отрегулировать громкость, настройте ее в игре или настройках игровой консоли.

### 5. Как контролировать заряд и понять, что геймпад разряжен?

Игровая платформа выводит на экран предупреждение о низком уровне заряда батареи. Во время зарядки световая панель будет переливаться оранжевым цветом, по достижении полного заряда подсветка отключится.

# Драйвер

## Регулировка уровня вибрации

После установки драйвера появляется возможность регулировать уровень вибрации. Всего доступно 4 уровня вибрации: 100% — 70% — 30% — 0% (без вибрации).

- Чтобы увеличить уровень вибрации: переведите левый стик вверх, одновременно нажав на тачпад — уровень вибрации увеличится на один уровень.
- Чтобы уменьшить уровень вибрации: переведите левый стик вниз, одновременно нажав на тачпад — уровень вибрации уменьшится на один уровень.

## Калибровка после установки драйверов

Если после установки драйвера световая панель начнет мигать, геймпад необходимо откалибровать. Для этого:

1. Нажмите на кнопки «L2» и «R2» 3 раза, чтобы начать процесс калибровки.
2. Поверните левый и правый джойстики геймпада на 2–3 полных оборота.
3. Положите геймпад на ровную поверхность и нажмите кнопку «X» для завершения калибровки.

## Правила и условия монтажа, хранения, перевозки (транспортировки), реализации и утилизации

- Устройство не требует какого-либо монтажа или постоянной фиксации.
- Хранение устройства должно производиться в упаковке в отапливаемых помещениях у изготовителя и потребителя при температуре воздуха от 5 °С до 40 °С и относительной влажности воздуха не более 80%. В помещениях не должно быть агрессивных примесей (паров кислот, щелочей), вызывающих коррозию.
- Перевозка устройства должна осуществляться в сухой среде.
- Устройство требует бережного обращения, оберегайте его от воздействия пыли, грязи, ударов, влаги, огня и т.д.
- Реализация устройства должна производиться в соответствии с местным законодательством.
- После окончания срока службы изделия его нельзя выбрасывать вместе с обычным бытовым мусором. Вместо этого оно подлежит сдаче на утилизацию в соответствующий пункт приема электрического и электронного оборудования для последующей переработки и утилизации в соответствии с федеральным или местным законодательством. Обеспечивая правильную утилизацию данного продукта, Вы помогаете сберечь природные ресурсы и предотвращаете ущерб для окружающей среды и здоровья людей, который возможен в случае ненадлежащего обращения. Более подробную информацию о пунктах приема и утилизации данного продукта можно получить в местных муниципальных органах или на предприятии по вывозу бытового мусора.
- При обнаружении неисправности устройства следует немедленно обратиться в авторизованный сервисный центр или утилизировать устройство.

## Дополнительная информация

**Manufacturer:** Targetever (Guangdong) Technology Co., Ltd.

Building 10, Floors 3 & 6-11th, and Building 11, Floors 1 and 3, 6-11th, Lang Yuan, 16 Chenghai Avenue, Chenjiang Street, Zhongkai High-Tech Zone, Huizhou, Guangdong Province, China.

**Изготовитель:** Таргетэвер (Гуандун) Тэктолоджи Ко., Лтд.

Зд. 10, 3-й и 6–11-й эт., и зд. 11, 1-й и 3-й, 6–11-й эт., Лан Юань, пр-т Чэнхай 16, ул. Чэньцзян, зона высоких технологий Чжункай, г. Хуэйчжоу, пров. Гуандун, Китай.

Сделано в Китае.

**Импортер в России:** ООО «Восток Центр».

690048, Приморский край, г.о. Владивостокский, г. Владивосток, ул. Ильичева, д. 20, помещ. 3.

**Адрес электронной почты:** [vostokcentr@mail.dlogistix.com](mailto:vostokcentr@mail.dlogistix.com)

**Уполномоченное изготовителем лицо:** ООО «ДНС ЛОДЖИСТИК».

690025, Приморский край, г.о. Владивостокский, г. Владивосток, ул. Фанзавод, д.1, каб. 15.

**Адрес электронной почты:** [dns-logistic.llc@mail.dlogistix.com](mailto:dns-logistic.llc@mail.dlogistix.com)

Товар соответствует требованиям ТР ТС (ЕАЭС).

Внешний вид изделия и его характеристики могут подвергаться изменениям без предварительного уведомления в целях улучшения качества.

Товар изготовлен (мм.гггг): \_\_\_\_\_ v.3



## Производитель не несет гарантийных обязательств в следующих случаях:

- Истек Гарантийный срок.
- Если изделие, предназначенное для личных (бытовых, семейных) нужд, использовалось для осуществления предпринимательской деятельности, а также в иных целях, не соответствующих его прямому назначению.
- Производитель не несет ответственности за возможный материальный, моральный и иной вред, понесенный владельцем изделия и/или третьими лицами, вследствие нарушения требований руководства пользователя при использовании, несоблюдения рекомендаций по установке и обслуживанию изделия, правил подключения (короткие замыкания, возникшие также в результате воздействия несоответствующего сетевого напряжения, как на само изделие, так и на изделия, сопряженные с ним), хранения и транспортировки изделия.
- Все случаи механического повреждения: сколы, трещины, деформации, следы ударов, вмятины, замятия и др., полученные в процессе эксплуатации изделия.
- Имеются следы сторонней модификации, несанкционированного ремонта лицами, не уполномоченными для проведения таких работ. Если дефект вызван изменением конструкции или схемы изделия, подключением внешних устройств, не предусмотренных Производителем, использованием устройства, не имеющего сертификата соответствия согласно законодательству Российской Федерации.
- Если дефект изделия вызван действием непреодолимой силы (природных стихий, пожаров, наводнений, землетрясений, бытовых факторов и прочих ситуаций, не зависящих от Производителя), либо действиями третьих лиц, которые Производитель не мог предвидеть.
- Дефект вызван попаданием внутрь изделия посторонних предметов, инородных тел, веществ, жидкостей, насекомых или животных, воздействием агрессивных сред, высокой влажности, высоких температур, которые привели к полному или частичному выходу из строя изделия.
- Отсутствует или не соответствует идентификация изделия (серийный номер). Если повреждения (недостатки) вызваны воздействием вредоносного программного обеспечения; установкой, сменой или удалением паролей (кодов), приведшим к отсутствию доступа к программным ресурсам изделия, без возможности их сброса/восстановления, ввиду отсутствия предоставления данной услуги поставщиком ПО.
- Если дефекты работы вызваны несоответствием стандартам или техническим регламентам питающих, кабельных, телекоммуникационных сетей, мощности радиосигнала, в том числе из-за особенностей рельефа и других подобных внешних факторов, использования изделия на границе или вне зоны действия сети.
- Если повреждения вызваны использованием нестандартных (неоригинальных) и/или некачественных (поврежденных) расходных материалов, принадлежностей, запасных частей, элементов питания, носителей информации различных типов (включая CD, DVD диски, карты памяти, SIM-карты, картриджи).
- Если недостатки вызваны получением, установкой и использованием несовместимого контента (мелодии, графика, видео и другие файлы, приложения Java и подобные им программы).
- На ущерб, причиненный другому оборудованию, работающему в сопряжении с данным изделием.

## Гарантийный талон

SN/IMEI:

### Дата постановки на гарантию:

Производитель гарантирует бесперебойную работу устройства в течение всего гарантийного срока, а также отсутствие дефектов в материалах и сборке. Гарантийный период исчисляется с момента приобретения изделия и распространяется только на новые продукты. В гарантийное обслуживание входит бесплатный ремонт или замена элементов, вышедших из строя не по вине потребителя в течение гарантийного срока при условии эксплуатации изделия согласно руководству пользователя. Ремонт или замена элементов производится на территории уполномоченных сервисных центров.

**Срок гарантии:** 12 мес.

**Срок эксплуатации:** 24 мес.

Актуальный список сервисных центров по адресу:

<https://www.dns-shop.ru/service-center/>

Гарантийные обязательства и бесплатное сервисное обслуживание не распространяются

на перечисленные ниже принадлежности, входящие в комплектность товара, если их замена не связана с разборкой изделия:

- Элементы питания (батарейки) для ПДУ (Пульт дистанционного управления).
- Соединительные кабели, антенны и переходники для них, наушники, микрофоны, устройства «HANDS-FREE»; носители информации различных типов, программное обеспечение (ПО) и драйверы, поставляемые в комплекте (включая, но не ограничиваясь ПО, предустановленным на накопитель на жестких магнитных дисках изделия), внешние устройства ввода-вывода и манипуляторы.
- Чехлы, сумки, ремни, шнуры для переноски, монтажные приспособления, инструменты, документацию, прилагаемую к изделию.
- Расходные материалы и детали, подвергающиеся естественному износу.



УЗНАЙ БОЛЬШЕ:  
[ARDOR-GAMING.COM](http://ARDOR-GAMING.COM)  
[VK.COM/ARDOR\\_GAMING](https://vk.com/ardor_gaming)

