

RU | КРАТКОЕ РУКОВОДСТВО ПОЛЬЗОВАТЕЛЯ

Назначение

Данное устройство предназначено для дистанционного управления специальными программами при проведении презентаций.

Технические характеристики

- Беспроводное подключение
- Лазерная указка (луч красного цвета)
- Режимы работы: ОС Windows/Mac
- Радиус действия: до 30 м
- Работа от 2 батареек AAA
- Радиосвязь на частоте: 2.4 ГГц
- Потребление: 3 В \approx 30 мА
- Материал: пластик
- Размер: 135 x 35 x 25 мм
- Вес: 36.4 г

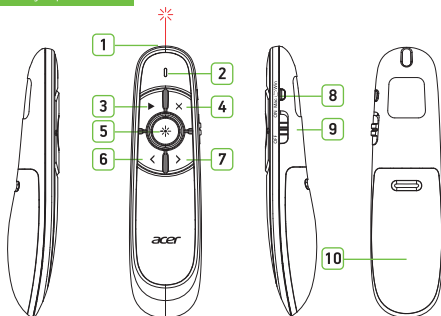
Комплектация

- Презентер Acer OOD020
- USB-ресивер
- Батарейка AAA x 2 шт
- Руководство пользователя

Совместимость


- ОС семейства Windows® и Mac
- USB-разъем

Схема устройства



- 1 Лазерная указка
- 2 Светодиодный индикатор
- 3 Вкл/выкл режима полного экрана
- 4 Выключение экрана / Выход
- 5 Включение лазерной указки
- 6 Предыдущая страница
- 7 Следующая страница
- 8 Включение/выключение устройства
- 9 Переключение систем (см. Переключение систем)
- 10 Отсек для USB-ресивера и 2-х батареек «AAA»

Переключение систем

Нажмите кнопку справа **Mac**  **Win** для переключения системы. Тройное продолжительное мигание светодиода соответствует ОС Windows (Power Point). Тройное быстрое мигание индикатора соответствует ОС MAC (KeyNote)

Правила и условия безопасной эксплуатации

- Не разбирайте устройство и не пользуйтесь им при ненормальных условиях.
- Не погружайте устройство в воду.
- В случае отказов в работе устройства замените элементы питания.
- Если проблемы сохраняются после попытки их устранить, то обратитесь за помощью к продавцу.

ПРЕДУПРЕЖДЕНИЕ!

Лазерная указка может представлять опасность для здоровья в случае её использования не по назначению. Не направляйте лазерный луч в глаза!

Условия эксплуатации, хранения и транспортировки

Температура

- Температура эксплуатации: от минус 10 °С до 50 °С
- Температура хранения и транспортировки: от минус 20 °С до 60 °С

Влажность (без образования конденсата):

- Оптимальный уровень влажности для эксплуатации: от 10% до 90%
- Уровень влажности для хранения и транспортировки: от 10% до 95%

Правила и условия монтажа

Данное устройство не требует какого-либо специального монтажа.

Реализация устройства

Изделие предназначено для реализации через торговые розничные сети и не требует специальных условий.

При обнаружении неисправности

При обнаружении неисправности не пытайтесь самостоятельно отремонтировать устройство. Отключите его от питания и обратитесь к квалифицированному специалисту по техническому обслуживанию.

Условия утилизации

Не выбрасывайте устройство как обычный мусор. Сдайте его на переработку, чтобы свести к минимуму загрязнение окружающей среды.

Гарантийное обслуживание

Гарантийный срок составляет 1 (один) год со дня продажи. Срок службы продукции исчисляется со дня производства и составляет 2 (два) года. Учитывая высокое качество и надежность продукции ACER, фактический срок службы изделия может значительно превышать официально установленный срок службы.

Для получения гарантийного обслуживания просим обратиться по месту приобретения изделия.

Примечание: гарантийные обязательства не распространяются на расходные материалы – кабели, шнуры, переходники, заглушки корпуса и корпусного конструктива, заменяемые источники питания, программное обеспечение.

При возникновении вопросов касательно продукции просим обращаться в Службу поддержки acersupport@itclinic.ru

Изготовитель

Dongguan ShangGui Electronics Co., Ltd.,
Address: No.7, Yincheng 7th Road, Chang'an Town, Dongguan, Guangdong,
China

Дунгуань Шангуй Электроникс Ко, Лтд
Адрес: Но. 7, Йиньчень 7 Роад, Шаньгань Таун, Дунгуань, Гуандун
Сделано в Китае

Импортер

ООО «Мерлион»

Адрес: 143401, Московская обл., г. Красногорск, б-р Строителей, д. 4, к. 1,
этаж 8, каб. 819

Уполномоченное изготовителем для осуществления действий при подтверждении соответствия и для возложения ответственности за несоответствие продукции требованиям технического регламента Таможенного союза лицо — **ООО «Сеть компьютерных клиник»**

Адрес: 127521, г. Москва, ул. Шереметьевская, д. 47, этаж 2, ком. 31

Изготовитель оставляет за собой право изменения комплектации, технических характеристик и внешнего вида товара.

Дата изготовления указана на упаковке.

Гарантийный срок - 1 год, при условии соблюдения правил эксплуатации

Срок службы: 2 года

V3.2023



Application

This device is designed to control remotely special programs during presentations.

Specifications

- Wireless connection
- Laser pointer (red beam)
- Operating range: up to 30 m
- Battery type: 2xAAA
- Wireless communication frequency: 2.4 GHz
- Power supply: 3 V \equiv 30 mA
- Material: plastic
- Dimensions: 135 x 35 x 25 mm
- Weight: 36.4 g

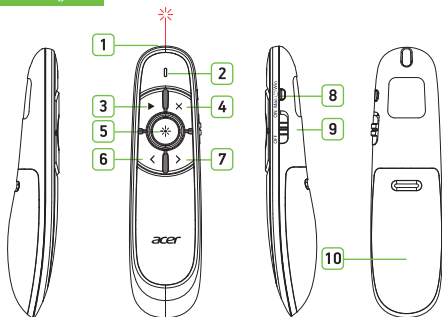
Scope of supply

- Acer OOD020 Presenter
- 2 x AAA batteries
- USB receiver
- User Manual

Compatibility


- Windows® and Mac OS
- USB port

Device diagram



- 1 Laser pointer
- 2 LED indicator
- 3 Full screen mode on/off
- 4 Screen off/Exit
- 5 Laser pointer activation
- 6 Previous page
- 7 Next page
- 8 Device on/off
- 9 Switching between systems (refer to "System switching")
- 10 Compartment for USB receiver and 2xAAA batteries

System switching

Press the button on the right **Mac**  **Win** to switch between the systems. The LED indicator will blink continuously three times for Windows OS (Power Point). The LED indicator will blink quickly three times for OC MAC (KeyNote).

Safe Operating Procedures

- Do not disassemble or use the device under abnormal operating conditions.
- Do not immerse the device in water.
- Replace the batteries, if the device fails to operate properly.
- If the problems persist, please contact your dealer.

WARNING!

The laser pointer may pose a hazard to health in case of its unintended use.
Do not direct a laser beam at eyes!

Operating, Storage, and Transportation Conditions

Temperature

- Operating temperature: -10°C...+50°C
- Storage and transportation temperature: -20°C...+60°C

Humidity (non-condensing):

- Optimal operating humidity level: 10%...90%
- Humidity level for storage and transportation: 10%...95%

Installation Terms & Conditions

This device does not require special installation.

Device Distribution

The product is intended for sale through retail chains and does not require special conditions.

Fault Detection

If a fault is detected, do not try to repair the device by yourself.
Disconnect your device and contact a qualified service technician.

Disposal

Do not dispose your device as normal waste. Bring it for recycling to minimize environmental pollution.

Warranty Service

The warranty period is a period of one (1) year from the date of purchase. The service life of the product is calculated from the date of production and is two (2) years. Considering the high quality and reliability of ACER products, the actual product life cycle may significantly exceed the official service life. Please contact the point of purchase for warranty maintenance.

Note. The warranty does not cover any consumables such as cables, cords, adapters, plugs for housing and structural elements, replaceable power supplies, and software.

If you have any questions regarding products, please contact the Customer Service at service.ee@acer.com

Manufacturer

Dongguan ShangGui Electronics Co., Ltd.,
Address: No.7 , Yincheng 7th Road, Chang'an Town, Dongguan, Guangdong,
China

The manufacturer reserves the right to modify product configuration, specifications, and appearance.

The date of manufacture is indicated on the packaging.

The warranty period is 1 year provided that the operating regulations are met
Service life: 2 years

