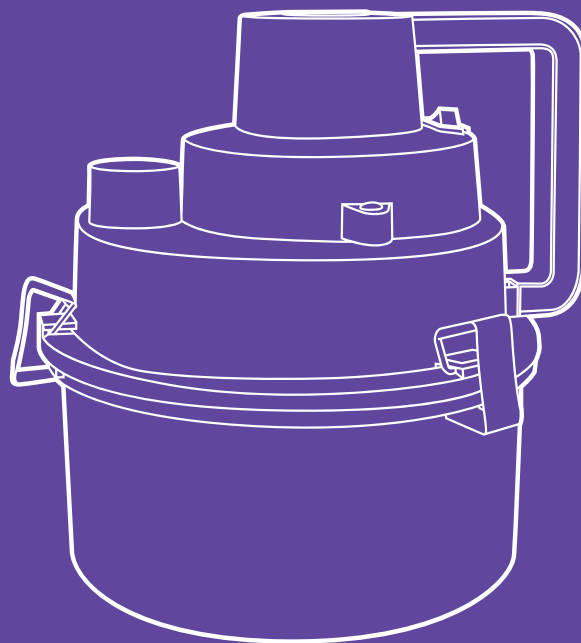


**Уборка
в умелых
руках!**



**Автомобильный
пылесос КТ-5316**

Если у вас возникнут трудности с использованием нашей техники, перед обращением в магазин просим позвонить на горячую линию Kitfort:

8-800-775-56-87

(пн-пт с 9:30 до 17:30 по московскому времени)

info@kitfort.ru

Мы расскажем про особенности работы прибора и проконсультируем по любым другим вопросам

Содержание

Общие сведения.....	4
Комплектация	4
Устройство автомобильного пылесоса.....	5
Подготовка к работе и использование.....	6
Чистка и обслуживание	7
Уход и хранение.....	8
Устранение неполадок	8
Технические характеристики	9
Меры предосторожности.....	10
Мобильное приложение Kitfort.....	13

Общие сведения

Автомобильный пылесос КТ-5316 — это компактное устройство, которое легко справится с пылью и мусором, а также с пролитой жидкостью при уборке вашего автомобиля. Благодаря работе от прикуривателя вы можете очистить салон автомобиля в любом месте. Небольшие габариты и малый вес пылесоса делают процесс уборки простым и удобным, а хранить его можно в багажнике.

Пылесос имеет простое управление. В комплекте есть щелевая насадка и ворсовая щетка, а также насадка для сбора жидкости. Щелевая насадка поможет вам вычистить углы, щели и другие места, для которых всасывающее отверстие пылесоса является слишком большим. Ворсовая щетка используется для чистки ковров и тканевой обивки салона автомобиля, а также для сбора мелкого сыпучего мусора с неровных поверхностей. Насадка для сбора жидкости предназначена для сбора пролитой жидкости.

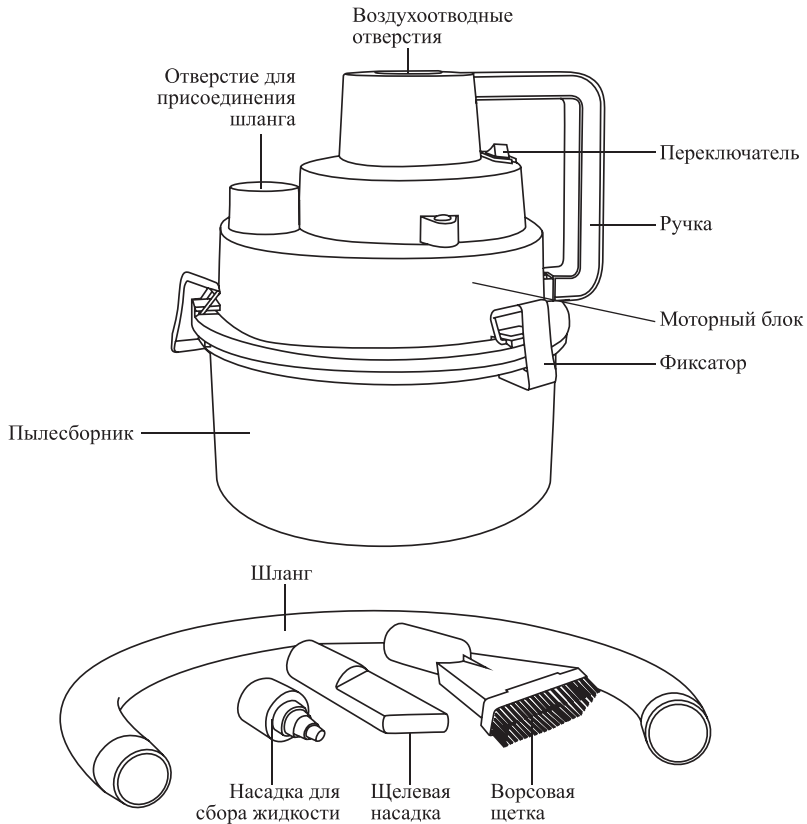
КТ-5316 станет вашим главным помощником в уборке салона автомобиля, который поможет навести чистоту на всех поверхностях и в труднодоступных местах.

Комплектация

1. Автомобильный пылесос — 1 шт.
 - Моторный блок с фильтром тонкой очистки — 1 шт.
 - Пылесборник — 1 шт.
2. Шланг — 1 шт.
3. Щелевая насадка — 1 шт.
4. Ворсовая щетка — 1 шт.
5. Насадка для сбора жидкости — 1 шт.
6. Руководство по эксплуатации — 1 шт.
7. Коллекционный магнит — 1 шт.*

*опционально

Устройство автомобильного пылесоса



Для включения пылесоса передвиньте **переключатель** в положение «ON». Для завершения работы передвиньте переключатель в положение «OFF».

Все насадки подсоединяются к **шлангу**.

Щелевая насадка подойдет для очистки узких мест, таких как щели и углы.

Ворсовая щетка предназначена для чистки ковриков и тканевой обивки салона автомобиля, а также для сбора мелкого сыпучего мусора с неровных поверхностей. Ворс щетки способствует лучшей очистке и не царапает поверхность.

Для сбора небольшого количества разлитой жидкости предусмотрена **насадка для сбора жидкости**.

Внимание! Количество собранной жидкости не должно превышать 1 л. Не наклоняйте и не переворачивайте устройство. В противном случае жидкость начнет выливаться обратно или попадет на фильтр или в моторный блок.

Всасываемый воздух выходит через **воздухоотводные отверстия**, тем самым охлаждая двигатель пылесоса.

Примечание. Не блокируйте и своевременно очищайте воздухоотводные отверстия во избежание перегрева двигателя.

Подготовка к работе и использование

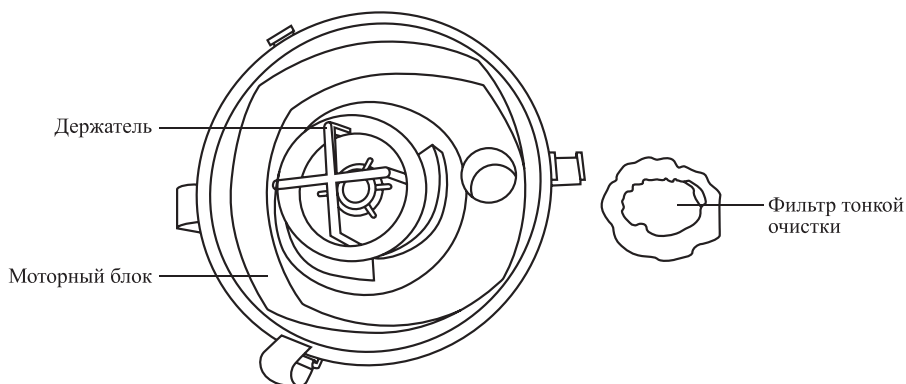
Подготовка к работе

Достаньте пылесос и все аксессуары из коробки и удалите все упаковочные материалы. Полностью размотайте шнур питания.

Перед использованием пылесоса освободите рабочую поверхность от разбросанных вещей и шнуров, которые может засосать пылесос.

Сборка

1. Наденьте фильтр тонкой очистки на держатель.



2. Установите на пылесборник моторный блок и закрепите фиксаторы на пылесборнике.
3. Присоедините шланг к моторному блоку. Чтобы снять шланг, потяните его в сторону.
4. Установите одну из насадок на шланг. Чтобы снять насадку, потяните ее в сторону.

Использование

1. Соберите устройство, как описано в главе «Сборка». Всасывающее отверстие должно быть открытым и свободным от мусора. В противном случае двигатель будет перегреваться и может выйти из строя, а также ухудшится всасывающая способность прибора.

Внимание! При сборе жидкости всегда используйте насадку для сбора жидкости. Количество собранной жидкости не должно превышать 1 л. Не наклоняйте и не переворачивайте устройство. В противном случае жидкость начнет выливаться обратно или попадет на фильтр или в моторный блок.

2. Убедитесь, что переключатель находится в положении «OFF».
3. Вставьте адаптер шнура питания в прикуриватель автомобиля.
4. Для включения пылесоса переведите переключатель в положение «ON».
5. Проведите уборку.

6. Для выключения пылесоса переведите переключатель в положение «OFF».
7. Извлеките адаптер шнура питания из прикуривателя автомобиля.
8. После использования пылесоса очистите устройство, как описано в главе «Чистка и обслуживание».

Внимание! Никогда не всасывайте пылесосом угли, окурки и горячую золу, острые предметы, очень мелкую пыль (например, цементную пыль или тонер), легковоспламеняющиеся вещества.

Максимальное время непрерывной работы — 10 минут. Через 10 минут работы делайте перерыв на 15 минут во избежание перегрева устройства.

Чистка и обслуживание

Моторный блок пылесоса протирайте сначала влажной, а затем сухой мягкой тканью. Не используйте абразивные моющие средства.

Внимание! Не погружайте моторный блок пылесоса в воду или под струю воды. Не допускайте попадания жидкостей, порошков и посторонних предметов в моторный блок, на шнур питания и переключатель.

Прочищайте воздухоотводные отверстия щеткой с мягким ворсом (в комплект не входит).

Проверяйте всасывающее отверстие пылесоса и аксессуаров на предмет засорения. Прочищайте их по мере необходимости. Не включайте пылесос, если всасывающее отверстие заблокировано.

Аксессуары мойте теплой водой.

Очистка пылесборника и фильтра

Очищайте пылесборник после каждой уборки.

1. Отключите пылесос от источника питания.
2. Поднимите фиксаторы и снимите моторный блок с пылесборника.
3. Высыпьте мусор из пылесборника в мусорное ведро.
4. Снимите фильтр тонкой очистки с держателя.
5. Очистите фильтр тонкой очистки и пылесборник, стряхнув с них пыль и мусор. При необходимости промойте фильтр тонкой очистки и пылесборник чистой водой.
6. Подождите, пока все части устройства высохнут естественным путем. Не используйте для сушки фен.

Примечание. Фильтр тонкой очистки не следует мыть в воде после каждого использования. Достаточно механически стряхнуть с него пыль и мусор. При промывке фильтра в воде не мните его, не трите его щетками или другими инструментами, иначе он может испортиться.

7. Соберите устройство, как описано в главе «Сборка».

Уход и хранение

Храните пылесос в сухом и прохладном месте, недоступном для детей. Не подвергайте устройство воздействию прямых солнечных лучей.

Перед хранением пылесоса очистите устройство, как описано в главе «Чистка и обслуживание».

При длительном хранении поместите пылесос и аксессуары в пакет или коробку для защиты от пыли и грязи.

Устранение неполадок

Пылесос не работает

Возможная причина	Решение
Прибор не подключен к электросети автомобиля	Убедитесь, что адаптер плотно вставлен в прикуриватель автомобиля
Плохой контакт адаптера шнура питания с разъемом прикуривателя автомобиля	
В адаптере шнура питания перегорел предохранитель	Обратитесь в сервисный центр
Низкое напряжение в бортовой сети автомобиля или не подается питание в прикуриватель	Возможно, разряжен автомобильный аккумулятор. Зарядите его

Слабая сила всасывания

Возможная причина	Решение
Пылесборник переполнен	Очистите пылесборник
Фильтр тонкой очистки нуждается в очистке	Снимите фильтр и проверьте силу всасывания. Если без фильтра сила всасывания больше, то проблема в нем. Очистите его
Фильтр тонкой очистки намок	Очистите и просушите фильтр тонкой очистки. После очистки пылесоса всегда полностью высушивайте все части устройства перед сборкой
Низкое напряжение в бортовой сети автомобиля или не подается питание в прикуриватель	Возможно, разряжен автомобильный аккумулятор. Зарядите его

Пыль высыпается из пылесоса

Возможная причина	Решение
Всасывающий канал заблокирован	Прочистите всасывающий канал насадки, шланга и моторного блока
Пылесборник переполнен	Очистите пылесборник

Посторонний запах из пылесоса при работе

Возможная причина	Решение
Запах может давать пыль, находящаяся в пылесборнике	Очистите пылесборник
Пылесборник поставили на хранение с неочищенным фильтром тонкой очистки и пылесборником	Промойте и просушите фильтр и пылесборник
Если в пылесос установить влажный фильтр тонкой очистки, он может загнить и начать давать посторонний запах	После очистки устройства полностью высушите все части перед сборкой
Засосали пахучее вещество	Промойте фильтр и пылесборник

Если ваша ситуация не отображена выше, пишите нам на адрес info@kitfort.ru, приложив фотографии или видеофайлы, фиксирующие вашу проблему. Пришлите также фотографию наклейки с серийным номером, расположенной на дне или на задней части корпуса устройства.

По вопросам приобретения расходных материалов или аксессуаров пишите нам на osh@kitfort.ru.

Технические характеристики

1. Напряжение: –12 В, 7,5 А
2. Мощность: 90 Вт
3. Класс защиты от поражения электрическим током: III
4. Тип электропитания: от прикуривателя
5. Емкость пылесборника:
 - для сбора сухого мусора: 2 л
 - для сбора жидкости: 1 л
6. Длина шнура: 2,6 м
7. Уровень шума: ≤84 дБ
8. Размер устройства: 240 × 210 × 250 мм
9. Размер упаковки: 220 × 215 × 255 мм
10. Вес нетто: 0,8 кг
11. Вес брутто: 1,0 кг

Срок службы: 2 года

Срок гарантии: 1 год

Товар сертифицирован:



Производитель: Юйяо Сити Хани Илектрик Эплаенс Ко., Лтд. №21 Жэньминь Роуд, Хубэй Индастриэл, Сымэнь Таун, Юйяо, Чжэцзян, Китай.

Импортер: ООО «Аэро-Трейд». 197022, г. Санкт-Петербург, ул. Инструментальная, д. 3, литера П, помещ. 3-Н.



Страна происхождения: Китай.
Уполномоченная организация для принятия претензий на территории РФ: ООО «Аэро-Трейд». 197022, г. Санкт-Петербург, ул. Инструментальная, д. 3, литера П, помещ. 3-Н.

Горячая линия производителя: 8-800-775-56-87 (пн-пт с 9:30 до 17:30 по московскому времени), info@kitfort.ru

Адреса сервисных центров вы можете узнать у оператора горячей линии или на сайте kitfort.ru

Требуется особая утилизация. Во избежание нанесения вреда окружающей среде необходимо отделить данный объект от обычных отходов и утилизировать его наиболее безопасным способом, например, сдать в специальные места по утилизации.

Месяц и год изготовления указаны на нижней стороне упаковочной коробки.

Производитель имеет право на внесение изменений в дизайн, комплектацию, а также в технические характеристики изделия в ходе совершенствования своей продукции без дополнительного уведомления об этих изменениях.

Условия гарантии

Падение силы всасывания из-за засорения пылесборника или фильтра пылесоса не является гарантийным случаем. Очистка пылесборника и фильтра — это необходимая операция, которую следует проводить регулярно и самостоятельно, как это указано в главе «Чистка и обслуживание».

При частом всасывании твердого мусора поверхность пылесборника может стать матовой и непрозрачной из-за постоянного воздействия на пластик острых краев песчинок, мелких камней, круп и т.д. Когда микроцарапин становится много, поверхность кажется матовой. Это нормальное явление и не является гарантийным случаем.

Механические повреждения корпуса, аксессуаров или составных частей устройства не являются гарантийным случаем.

Выход из строя устройства вследствие попадания жидкостей, порошков и посторонних предметов внутрь моторного блока, на шнур питания и переключатель не является гарантийным случаем.

Меры предосторожности

Пожалуйста, внимательно прочтите инструкцию по эксплуатации. Обратите особое внимание на меры предосторожности. Всегда держите инструкцию под рукой.

1. Устройство предназначено для использования в бытовых условиях и может применяться в квартирах, загородных домах, гостиничных номерах, офисах и других подобных местах для непромышленной и некоммерческой эксплуатации.
2. Используйте пылесос только по назначению и в соответствии с указаниями, изложенными в данном руководстве. Нецелевое использование устройства будет считаться нарушением условий надлежащей эксплуатации.

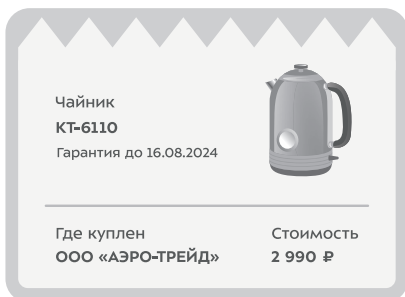
3. Перед подключением прибора к электросети автомобиля убедитесь, что параметры электропитания, указанные на нем, совпадают с параметрами используемого источника питания.
4. Для предотвращения поражения электрическим током не погружайте устройство в воду и другие жидкости.
5. Не переносите пылесос, взявшись за шнур питания. Не тяните за шнур питания при отключении адаптера от прикуривателя.
6. Переносите пылесос за ручку на корпусе. Не перемещайте пылесос, взявшись за шланг.
7. Не используйте устройство, если шнур питания или другие части прибора повреждены. Во избежание поражения электрическим током не разбирайте устройство самостоятельно — для его ремонта обратитесь к квалифицированному специалисту. Помните, неправильная сборка устройства повышает опасность поражения электрическим током при эксплуатации.
8. Детям, людям с ограниченными физическими, сенсорными или умственными способностями, а также лицам, не обладающим достаточными знаниями и опытом, разрешается пользоваться пылесосом только под контролем лиц, ответственных за их безопасность, или после инструктажа по эксплуатации устройства. Не позволяйте детям играть с прибором.
9. Контролируйте работу пылесоса, когда рядом находятся дети или домашние животные.
10. Не оставляйте работающий прибор без присмотра. Выключите его и отключите от сети или источника питания, если не используете прибор длительное время или перед проведением обслуживания. Помните, оставленный без присмотра прибор может стать источником возгорания!
11. Не пытайтесь обойти блокировку включения устройства.
12. Не допускайте падения пылесоса и не подвергайте его ударам.
13. Храните устройство в недоступных детям местах.
14. Используйте только предлагаемые производителем аксессуары или комплектующие. Использование иных дополнительных принадлежностей может привести к поломке устройства или получению травм.
15. При повреждении шнура питания его замену во избежание опасности должны производить изготовитель, сервисная служба или подобный квалифицированный персонал.
16. Не включайте пылесос с полным пылесборником, забитым фильтром или всасывающим каналом. Это может привести к повреждению устройства.
17. Держите устройство вдали от источников тепла, а также от огня и искр.
18. Не засасывайте угли, окурки и горячую золу, острые предметы, очень мелкую пыль (например, цементную пыль или тонер), легко воспламеняющиеся вещества.
19. Не используйте пылесос без установленного фильтра.
20. Своевременно очищайте фильтр. Помните, что засоренный фильтр уменьшает силу всасывания, что может привести к ухудшению качества уборки. Также при засорении фильтра уменьшается количество прокачиваемого пылесосом воздуха, что может привести к перегреву мотора и выходу его из строя, т.к. мотор охлаждается прокачиваемым через пылесос воздухом.



21. Перед использованием пылесоса освободите рабочую поверхность от разбросанных вещей и шнуров, которые может засосать пылесос.
22. Держите всасывающее отверстие подальше от волос, лица, тела и свободно висящих частей одежды.
23. Избегайте попадания жидкостей, порошков и посторонних предметов внутрь моторного блока, на шнур питания и переключатель.
24. Не используйте устройство дольше 10 минут. По прошествии 10 минут сделайте перерыв на 15 минут для охлаждения мотора.
25. Количество засасываемой пылесосом жидкости не должно превышать 1 л. Не переворачивайте и не наклоняйте пылесос, когда засасываете жидкость или снимаете пылесборник.

IM-1

СКАЧИВАЙТЕ МОБИЛЬНОЕ ПРИЛОЖЕНИЕ KITFORT



Электронная гарантия

Чтобы получить электронный гарантийный талон, установите мобильное приложение Kitfort на ваш смартфон и сканируйте QR-код на чеке

Призы в игре «Кит на самокате»

Исследуйте локации, собирайте киткоины и промокоды на технику



Еженедельные розыгрыши

Регистрируйтесь, регулярно заходите в приложение и выигрывайте призы



ПРИЛОЖЕНИЕ KITFORT

- Удобный каталог
- Интересный контент
- Отзывы и обзоры реальных покупателей
- Техническая поддержка



App Store



Google Play

Скачивайте приложение Kitfort





Приятно познакомиться, Kitfort!

Kitfort — компания-производитель бытовой техники для дома, кухни, красоты и здоровья.

Наш главный девиз — «Всегда что-то новенькое!»
В каталоге бренда вы можете найти всё необходимое для комфортной жизни: от кофемашины до робота для мойки окон. Мы постоянно обновляем и расширяем ассортимент, чтобы вы выбрали идеальный для себя вариант!

Kitfort не только предлагает качественные товары по лучшей цене, но и радует подарками, конкурсами и интересным контентом в социальных сетях.



Подписывайтесь на наши соцсети
и становитесь частью вселенной Kitfort!

8 (800) 775–56–87
info@kitfort.ru