

Руководство по эксплуатации

Пылесос
С-2000

DEXP

Содержание

Назначение устройства	4
Правила техники безопасности	4
Риск для детей.....	4
Риск поражения электрическим током.....	4
Меры предосторожности при использовании.....	5
Меры предосторожности при неисправностях.....	6
Меры предосторожности при чистке устройства	6
Технические характеристики.....	7
Комплектация	7
Схема устройства	8
Сборка устройства.....	9
Инструкция по эксплуатации.....	9
Переноска устройства	9
Переключатель на двухрежимной насадке	10
Чистка и уход.....	10
Очистка пылесборника.....	10
Очистка защитного кожуха	10
Очистка фильтра пылесборника.....	11
Уход за выпускным фильтром	12
Хранение	12
Возможные проблемы и их решения	13
Правила и условия монтажа, хранения, перевозки (транспортировки), реализации и утилизации	14
Дополнительная информация	15

Уважаемый покупатель!

Благодарим Вас за выбор нашей продукции.

Мы рады предложить Вам изделия и устройства, разработанные и изготовленные в соответствии с высокими требованиями к качеству, функциональности и дизайну. Перед началом эксплуатации внимательно прочитайте данное руководство, в котором содержится важная информация, касающаяся Вашей безопасности, а также рекомендации по правильному использованию продукта и уходу за ним. Позаботьтесь о сохранности настоящего руководства и используйте его в качестве справочного материала при дальнейшей эксплуатации изделия.

Назначение устройства

Данное устройство предназначено для уборки пыли и загрязнений с различных поверхностей (кафельный, паркетный пол, мягкая мебель, ковры и т.п.).

Правила техники безопасности

Не используйте устройство в следующих ситуациях:

- Уборка мокрых или влажных поверхностей (например, ковры после влажной уборки).
- Уборка горящих или дымящихся предметов, таких как сигареты, спички или пепел.
- Уборка горючих или легковоспламеняющихся веществ.
- Уборка очень мелкой пыли (например, бетонная пыль) или тонера.
- Уборка твердых или острых объектов, таких как крупные осколки стекла.
- Уборка строительного мусора.
- Уборка вне помещений.

Риск для детей

- Держите устройство и упаковку в недоступном для детей месте. Неправильное использование может повлечь за собой существенный ущерб здоровью или поражение электрическим током.
- Данное устройство не предназначено для использования детьми младше 8 лет, а также лицами с ограниченными физическими, физиологическими или умственными способностями, или отсутствием опыта и/или знаний, кроме случаев, когда лицо, ответственное за их безопасность, контролирует их действия или дает указания о правильном использовании данного устройства.

Риск поражения электрическим током

- Никогда не погружайте устройство или шнур питания в воду или другие жидкости.
- Никогда не прикасайтесь к устройству влажными руками. Не используйте устройство вне помещений или в комнатах с высокой влажностью.
- Никогда не используйте устройство для уборки жидкостей.
- Храните устройство в сухом помещении.

- Незамедлительно выньте вилку из розетки в случае повреждения или неисправности устройства.
- Не используйте устройство, если поврежден шнур питания, вилка или сам пылесос.
- Никогда не тяните и не носите устройство за шнур питания. Обращайтесь с ним бережно. Убедитесь, что шнур не зажимается дверьми или не задевает острых краев или углов. Держите шнур питания подальше от горячих поверхностей.
- Перед подключением устройства убедитесь, что указанное на нем напряжение соответствует напряжению местной электросети.
- Не пользуйтесь пылесосом во время грозы.
- При отсоединении устройства от электрической розетки всегда тяните за вилку, а не за шнур питания. Прикасайтесь к вилке только сухими руками.

Внимание!

Во избежание поражения электрическим током не пытайтесь ремонтировать устройство самостоятельно. Ремонт устройства (включая шнур питания) должен производиться специалистами авторизованного сервисного центра.

Меры предосторожности при использовании

- Данное устройство не предназначено для использования в коммерческих целях.
- Регулярно очищайте фильтр во избежание скопления в нем мелкой пыли.
- Фильтр для пыли должен быть полностью сухим перед установкой его на место.
- Используйте устройство только тогда, когда оно полностью собрано и фильтр установлен на свое место.
- Для Вашей безопасности проверяйте устройство перед каждым использованием. При обнаружении неисправности обратитесь в авторизованный сервисный центр. Не используйте поврежденное устройство.
- Если поврежден шнур питания, он должен быть заменен квалифицированным специалистом, чтобы предотвратить возможный вред здоровью.
- Включенный в сеть шнур питания нужно располагать так, чтобы не было риска споткнуться.
- Не вставляйте ничего в отверстия/насадки пылесоса и убедитесь, что они ничем не закрыты. Во время уборки держите подальше от движущихся частей устройства пальцы, одежду и волосы.
- Выключайте пылесос перед сменой насадок.
- Не оставляйте включенное устройство без присмотра.
- При прерывании работы с устройством и ее завершении выключите устройство и отключите его от электросети.
- Используйте только оригинальные аксессуары.
- Пылесос предназначен исключительно для использования в домашних условиях.

Меры предосторожности при неисправностях

- Перед проверкой устройства на наличие засора или для его устранения выключите пылесос и отключите его от электросети. Не пытайтесь устранять засоры острыми предметами, так как они могут повредить пылесос.
- Если жидкость или посторонние предметы попали внутрь устройства, незамедлительно отсоедините его от электросети. Проверьте устройство перед продолжением работы.

Внимание!

Устройство оснащено термостатом, который выключает устройство в случае перегрева. Если это происходит, отключите устройство и вытащите шнур из источника питания. Очистите пылесборник и проверьте устройство на наличие засоров. Дайте пылесосу остыть около часа.

Меры предосторожности при чистке устройства

- Во избежание перегрузки или выхода из строя двигателя рекомендуется регулярно чистить фильтр, особенно если Вы заметили снижение силы всасывания.
- Всегда отключайте устройство от сети питания перед чисткой.
- Фильтры нельзя стирать в стиральной машине.
- Не используйте фен для сушки фильтров.
- Не используйте щелочные или абразивные чистящие средства для чистки поверхности во избежание ее повреждения.

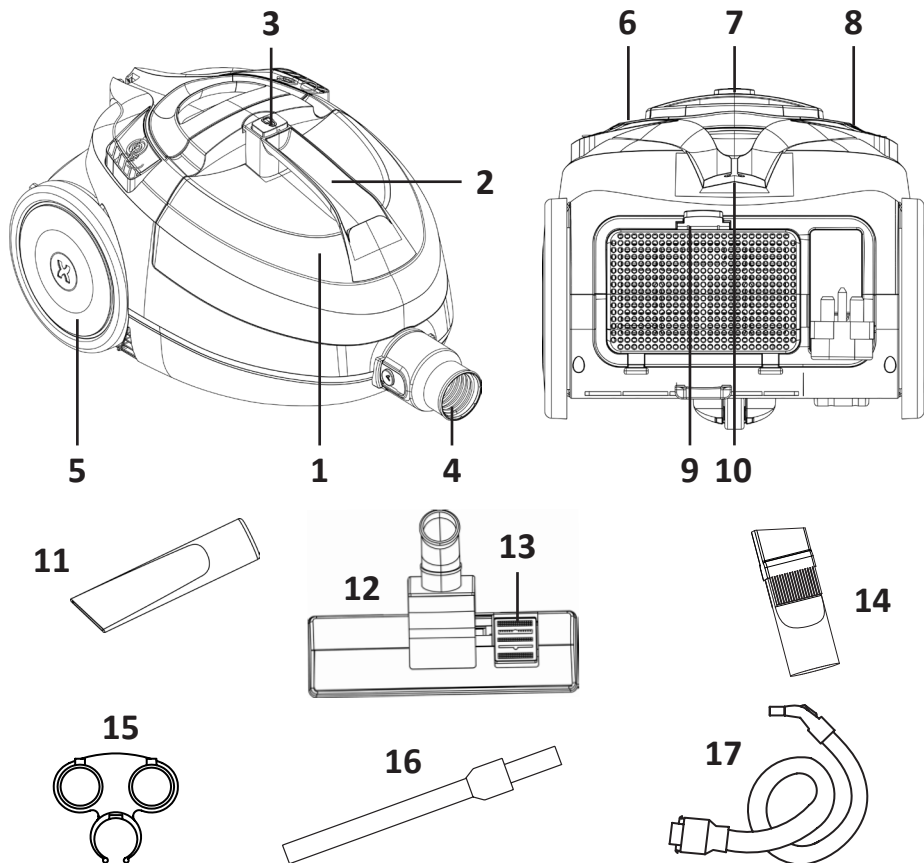
Технические характеристики

- Модель: С-2000.
- Торговая марка: DEXP.
- Параметры сети: 220–240 В, 50 Гц.
- Потребляемая мощность: 2200 Вт.
- Мощность всасывания: 380 Вт.
- Объем пылесборника: 2 л.
- Давление всасывания: 27 кПа.
- Уровень шума: 84 дБ.
- Длина кабеля питания: 5 м.
- Масса нетто: 4,9 кг.
- Область применения: бытовое.
- Тип крепления шнура питания: Y.

Комплектация

- Пылесос.
- Телескопическая металлическая труба.
- Гибкий шланг.
- Щетка двухрежимная для пола/ковров.
- Щелевая насадка.
- Насадка щелевая 2 в 1.
- Держатель для аксессуаров.
- HEPA-фильтр.
- Руководство по эксплуатации.

Схема устройства



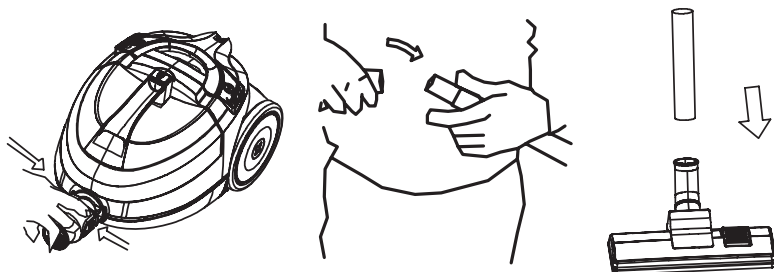
1. Защитный кожух.
2. Ручка пылесборника.
3. Кнопка снятия пылесборника.
4. Воздухозаборное отверстие.
5. Колесо.
6. Кнопка автоматического сматывания шнура питания.
7. Ручка для переноски.
8. Кнопка включения/выключения.
9. Кнопка для извлечения выпускного фильтра.
10. Разъем для фиксации телескопической трубы.
11. Щелевая насадка*.
12. Насадка двухрежимная для пола/ковров.
13. Переключатель «Пол/Ковер».
14. Насадка щелевая 2 в 1.
15. Съемный держатель для аксессуаров.
16. Телескопическая труба.
17. Гибкий шланг.

* Щелевая насадка предназначена для удаления пыли с труднодоступных мест: батарей, цифровых и бытовых приборов.

Сборка устройства

Примечание: устройство во время сборки/разбора должен быть отключен от сети питания.

1. Вставьте гибкий шланг в воздухозаборное отверстие до щелчка. Чтобы отсоединить шланг, нажмите на фиксатор, расположенный на конце шланга.
2. Подсоедините телескопическую трубу к другому концу шланга.
3. Закрепите насадку для пола или любую другую необходимую насадку из комплекта на конец телескопической трубы.



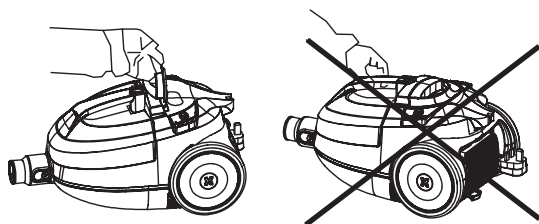
Инструкция по эксплуатации

1. Вытяните шнур питания из устройства и вставьте вилку в розетку. Не разматывайте дальше желтого маркера. Чтобы сматывать шнур питания, нажмите на кнопку автоматического сматывания.
2. Для включения устройства нажмите на кнопку включения/выключения.
3. Вы можете контролировать мощность воздушного потока с помощью регулятора давления воздуха, расположенного на изогнутой трубе.
4. По окончании уборки снова нажмите кнопку включения/выключения и отключите устройство от сети.

Примечание: необычный шум во время эксплуатации устройства может указывать на неисправность устройства или наличие засора.

Переноска устройства

На устройстве установлена ручка для переноски пылесоса.
Не пугайте с ручкой для пылесборника.



Переключатель на двухрежимной насадке

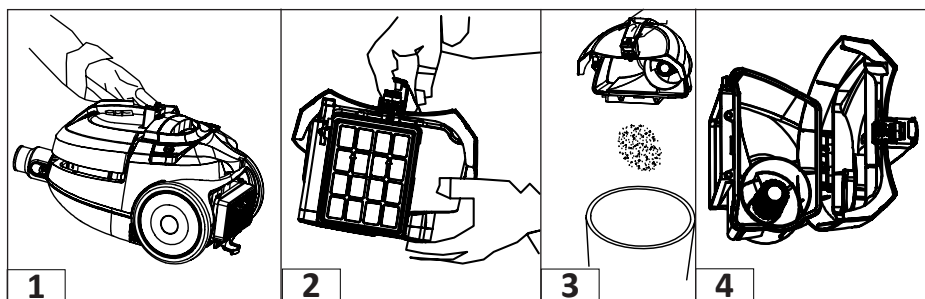
- Во время уборки твердых напольных покрытий (ламинат, линолеум, кафель и т.д.) установите переключатель в положение «Пол». В данном положении из насадки должны быть видны щетки.
- Для уборки ковровых покрытий установите переключатель в положение «Ковер». В данном положении щеток быть не должно.

Чистка и уход

Очистка пылесборника

Внимание! Отключите устройство из сети перед чисткой.

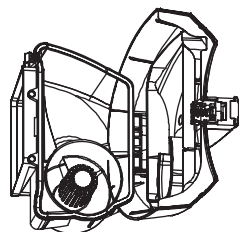
1. Нажмите на кнопку снятия пылесборника и потяните ручку на себя.
2. Отодвиньте фильтр.
3. Откройте и опустошите пылесборник.
4. Закройте крышку и установите пылесборник обратно в устройство.



Очистка защитного кожуха

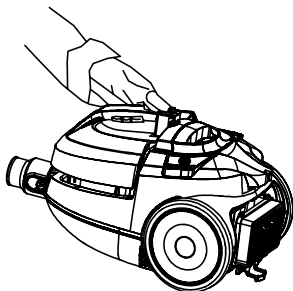
Примечание: кожух нельзя извлечь из устройства.

1. Откройте устройство, как показано на рисунке.
2. Сполосните водой кожух и пылесборник.
3. Оставьте устройство сохнуть на 24 часа или более до полного высыхания.

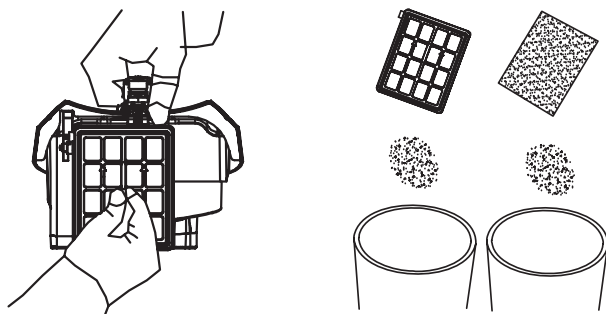


Очистка фильтра пылесборника

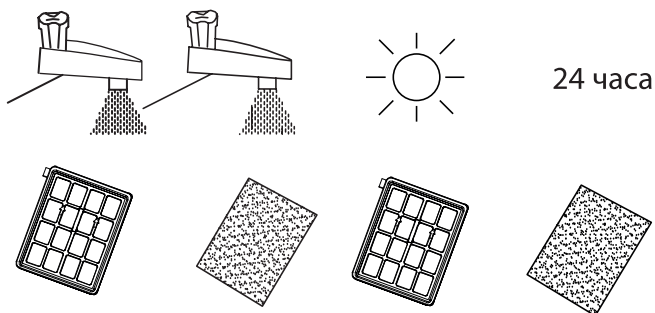
1. Перед чисткой фильтра рекомендуется опустошить пылесборник.



2. Извлеките фильтр вместе с пластиковой рамкой. Слегка постучите по рамке и фильтру, чтобы выбить остатки пыли.



3. Промойте водой рамку и фильтр и оставьте сохнуть примерно на 24 часа или более до полного высыхания.



4. Установите фильтр на прежнее место.

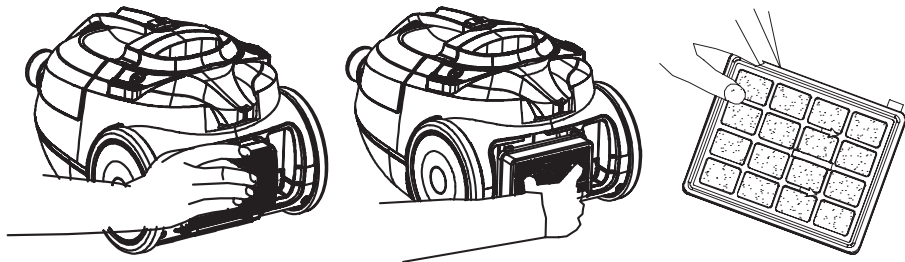
Примечание: чтобы заменить фильтр, обратитесь в авторизованный сервисный центр.

Уход за выпускным фильтром

Внимание! Выпускной фильтр **нельзя мыть!**

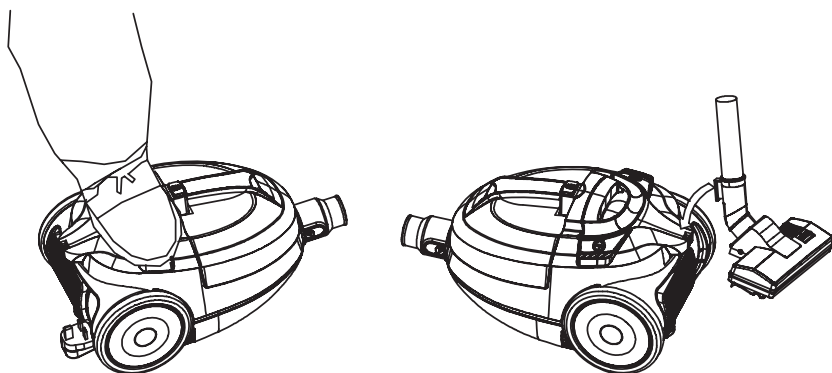
Периодически проверяйте состояние фильтра.

1. Нажмите на кнопку для извлечения выпускного фильтра и снимите крышку.
2. Возьмитесь за специальные пазы и вытащите фильтр.
3. Проверьте цвет фильтра. Если он обесцвел, его необходимо заменить.



Хранение

- Храните устройство в прохладном сухом месте. Если фильтр был очищен, убедитесь, что он полностью высох перед установкой и хранением.
- После каждого использования прячьте шнур в специальный разъем. Для этого необходимо вытащить шнур из сети и нажать на кнопку автоматического сматывания шнура питания.
- Вставьте насадку для пола в соответствующий разъем на корпусе, чтобы зафиксировать телескопическую трубу. Таким образом можно компактно расположить устройство в любом месте.
- Не роняйте устройство.
- Предохраняйте устройство от нагрева, открытого пламени, прямых солнечных лучей и ударов.



Возможные проблемы и их решения

Проблема	Причина	Решение
Устройство не работает	<ol style="list-style-type: none">1. Шнур питания не подключен к сети2. Штекер недостаточно воткнут в розетку3. Устройство не включено4. Шнур питания поврежден	<ol style="list-style-type: none">1. Подключите шнур питания к сети2. Проверьте, плотно ли сидит вилка в розетке3. Включите устройство4. Обратитесь в авторизованный сервисный центр для замены шнура
Снизилась мощность всасывания	<ol style="list-style-type: none">1. Устройство забилося2. Фильтр пылесборника засорился3. Пылесборник открыт или установлен неправильно	<ol style="list-style-type: none">1. Удалите блокирующий предмет, отсоединив трубу2. Очистите фильтр пылесборника3. Закройте крышку пылесборника и проверьте, правильно ли он установлен
Шнур устройства не сматывается	Неисправность механизма сматывания шнура	Обратитесь в авторизованный сервисный центр
Пылесборник не закрывается	Фильтр установлен неправильно	Установите фильтр правильно

Правила и условия монтажа, хранения, перевозки (транспортировки), реализации и утилизации

- Правила и условия монтажа устройства описаны в разделе «Сборка устройства» данного руководства по эксплуатации.
- Хранение устройства должно производиться в упаковке в отапливаемых помещениях у изготовителя и потребителя при температуре воздуха от 5 °С до 40 °С и относительной влажности воздуха не более 80%. В помещениях не должно быть агрессивных примесей (паров кислот, щелочей), вызывающих коррозию.
- Перевозка устройства должна осуществляться в сухой среде.
- Устройство требует бережного обращения, оберегайте его от воздействия пыли, грязи, ударов, влаги, огня и т.д.
- Реализация устройства должна производиться в соответствии с действующим местным законодательством.
- После окончания срока службы изделия его нельзя выбрасывать вместе с обычным бытовым мусором. Вместо этого оно подлежит сдаче на утилизацию в соответствующий пункт приема электрического и электронного оборудования для последующей переработки и утилизации в соответствии с федеральным или местным законодательством. Обеспечивая правильную утилизацию данного продукта, Вы помогаете сберечь природные ресурсы и предотвращаете ущерб для окружающей среды и здоровья людей, который возможен в случае ненадлежащего обращения. Более подробную информацию о пунктах приема и утилизации данного продукта можно получить в местных муниципальных органах или на предприятии по вывозу бытового мусора.
- При обнаружении неисправности устройства следует немедленно обратиться в авторизованный сервисный центр или утилизировать устройство.

Дополнительная информация

Изготовитель: Цожи Электрикал Эпплайнсис (Груп) Ко., Лтд.
Шоссе Чжоучжи №1088, Чжоусян, Цыси, г. Нинбо, пров. Чжэцзян, Китай.

Manufacturer: Cuori Electrical Appliances (Group) Co., Ltd
No. 1088 Zhouzhi Road, Zhouxiang Town, Cixi City, Ningbo Zhejiang Province, P.R.
China.
Сделано в Китае.

Импортер в России / уполномоченное изготовителем лицо: ООО «Атлас».
690068, Россия, Приморский край, г. Владивосток, проспект 100-летия
Владивостока, дом 155, корпус 3, офис 5.
Адрес эл. почты: atlas.llc@mail.dlogistix.com

Товар соответствует требованиям ТР ТС (ЕАЭС).

Спецификации, комплектация, информация о продукте и его внешний вид могут быть изменены без предварительного уведомления пользователя в целях улучшения качества нашей продукции.



Товар изготовлен (мм.гггг): _____ V.4

Гарантийный талон

SN/IMEI: _____

Дата постановки на гарантию: _____

Производитель гарантирует бесперебойную работу устройства в течение всего гарантийного срока, а также отсутствие дефектов в материалах и сборке. Гарантийный период исчисляется с момента приобретения изделия и распространяется только на новые продукты.

В гарантийное обслуживание входит бесплатный ремонт или замена элементов, вышедших из строя не по вине потребителя в течение гарантийного срока при условии эксплуатации изделия согласно руководству пользователя. Ремонт или замена элементов производится на территории уполномоченных сервисных центров.

Срок гарантии: 24 мес.

Срок эксплуатации: 48 мес.

Актуальный список сервисных центров по адресу:

<https://www.dns-shop.ru/service-center/>

Гарантийные обязательства и бесплатное сервисное обслуживание не распространяются на перечисленные ниже принадлежности, входящие в комплектность товара, если их замена не связана с разборкой изделия:

- Элементы питания (батарейки) для ПДУ (Пульт дистанционного управления).
- Соединительные кабели, антенны и переходники для них, наушники, микрофоны, устройства «HANDS-FREE»; носители информации различных типов, программное обеспечение (ПО) и драйверы, поставляемые в комплекте (включая, но не ограничиваясь ПО, предустановленным на накопитель на жестких магнитных дисках изделия), внешние устройства ввода-вывода и манипуляторы.
- Чехлы, сумки, ремни, шнуры для переноски, монтажные приспособления, инструменты, документацию, прилагаемую к изделию.
- Расходные материалы и детали, подвергающиеся естественному износу.



Производитель не несет гарантийных обязательств в следующих случаях:

- Истек Гарантийный срок.
- Если изделие, предназначенное для личных (бытовых, семейных) нужд, использовалось для осуществления предпринимательской деятельности, а также в иных целях, не соответствующих его прямому назначению.
- Производитель не несет ответственности за возможный материальный, моральный и иной вред, понесенный владельцем изделия и/или третьими лицами, вследствие нарушения требований руководства пользователя при использовании, несоблюдения рекомендаций по установке и обслуживанию изделия, правил подключения (короткие замыкания, возникшие также в результате воздействия несоответствующего сетевого напряжения, как на само изделие, так и на изделия, сопряженные с ним), хранении и транспортировки изделия.
- Все случаи механического повреждения: сколы, трещины, деформации, следы ударов, вмятины, замятия и др., полученные в процессе эксплуатации изделия.
- Имеются следы сторонней модификации, несанкционированного ремонта лицами, не уполномоченными для проведения таких работ. Если дефект вызван изменением конструкции или схемы изделия, подключением внешних устройств, не предусмотренных Производителем, использованием устройства, не имеющего сертификата соответствия согласно местному законодательству.
- Если дефект изделия вызван действием непреодолимой силы (природных стихий, пожаров, наводнений, землетрясений, бытовых факторов и прочих ситуаций, не зависящих от Производителя), либо действиями третьих лиц, которые Производитель не мог предвидеть.
- Дефект вызван попаданием внутрь изделия посторонних предметов, инородных тел, веществ, жидкостей, насекомых или животных, воздействием агрессивных сред, высокой влажности, высоких температур, которые привели к полному или частичному выходу из строя изделия.
- Отсутствует или не соответствует идентификация изделия (серийный номер). Если повреждения (недостатки) вызваны воздействием вредоносного программного обеспечения; установкой, сменой или удалением паролей (кодов), приведшим к отсутствию доступа к программным ресурсам изделия, без возможности их сброса/восстановления, ввиду отсутствия предоставления данной услуги поставщиком ПО.
- Если дефекты работы вызваны несоответствием стандартам или техническим регламентам питающих, кабельных, телекоммуникационных сетей, мощности радиосигнала, в том числе из-за особенностей рельефа и других подобных внешних факторов, использования изделия на границе или вне зоны действия сети.
- Если повреждения вызваны использованием нестандартных (неоригинальных) и/или некачественных (поврежденных) расходных материалов, принадлежностей, запасных частей, элементов питания, носителей информации различных типов (включая CD, DVD диски, карты памяти, SIM-карты, картриджи).
- Если недостатки вызваны получением, установкой и использованием несовместимого контента (мелодии, графика, видео и другие файлы, приложения Java и подобные им программы).
- На ущерб, причиненный другому оборудованию, работающему в сопряжении с данным изделием.



