

Руководство по эксплуатации

Пылесос
DC-2000Multi

DEXP

Содержание

Назначение устройства	4
Меры предосторожности	4
Схема устройства	5
Эксплуатация.....	6
Перед первым использованием.....	6
Сборка	6
Инструкция по эксплуатации	7
Ручка шланга с управлением	8
Обслуживание и уход	8
Очистка HEPA-фильтра.....	9
Опустошение пылесборника	9
Очистка мультициклонного фильтра	10
Технические характеристики.....	10
Комплектация	10
Возможные проблемы и их решение	11
Правила и условия монтажа, хранения, перевозки (транспортировки), реализации и утилизации	12
Дополнительная информация	12

Уважаемый покупатель!

Благодарим Вас за выбор нашей продукции.

Мы рады предложить Вам изделия и устройства, разработанные и изготовленные в соответствии с высокими требованиями к качеству, функциональности и дизайну. Перед началом эксплуатации внимательно прочитайте данное руководство, в котором содержится важная информация, касающаяся Вашей безопасности, а также рекомендации по правильному использованию продукта и уходу за ним. Позаботьтесь о сохранности настоящего руководства и используйте его в качестве справочного материала при дальнейшей эксплуатации изделия.

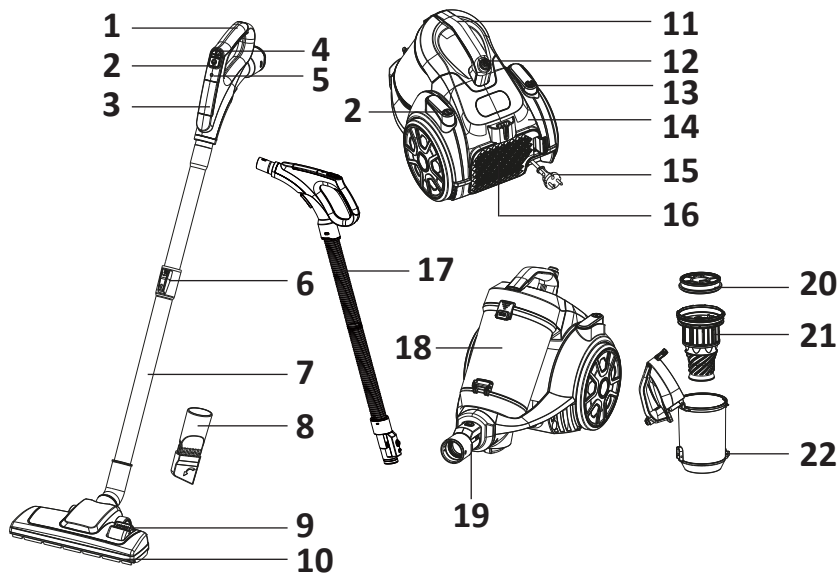
Назначение устройства

Пылесос предназначен для уборки пыли и загрязнений с различных поверхностей (кафельный и паркетный пол, мягкая мебель, ковры и т.п.).

Меры предосторожности

- Не используйте устройство для уборки:
 - влажных или мокрых поверхностей, жидкостей;
 - горящих или дымящихся предметов, таких как сигареты, спички или пепел;
 - горючих и легковоспламеняющихся веществ;
 - очень мелкой пыли (например, бетонной) или тонера;
 - твердых или острых объектов, таких как крупные осколки стекла;
 - строительного мусора.
- Размещайте пылесос вдали от источников тепла и открытого огня.
- Перед подключением устройства к источнику питания убедитесь, что параметры Вашей домашней электросети соответствуют его техническим характеристикам.
- Во избежание повреждения шнура питания держите его вдали от острых предметов.
- Не тяните устройство за шнур при его перемещении — используйте ручку.
- Не оставляйте работающий пылесос без присмотра.
- Не нажимайте кнопку освобождения пылесборника во время работы пылесоса во избежание падения и повреждения пылесборника.
- При отключении устройства от сети не тяните его за шнур питания, держитесь за штепсельную вилку.
- Устройство не предназначено для использования в коммерческих целях.
- Устройство не предназначено для использования детьми и лицами с ограниченными физическими, сенсорными или умственными способностями, кроме случаев, когда над ними осуществляется контроль другими лицами, ответственными за их безопасность. Не позволяйте детям играть с устройством.
- В случае возникновения нижеперечисленных ситуаций прекратите использование пылесоса и немедленно обратитесь в авторизованный сервисный центр:
 - повреждение пылесоса после падения, удара и пр;
 - повреждение шнура питания;
 - блокировка всасывающего отверстия.

Схема устройства

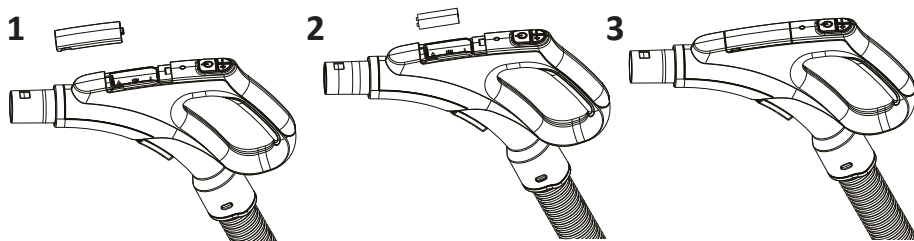


1. Ручка шланга с управлением.
2. Кнопка питания.
3. Крышка батарейного отсека.
4. Кнопки регуляции всасывания .
5. Светодиодный индикатор.
6. Регулятор длины.
7. Телескопическая труба.
8. Щелевая насадка 2 в 1.
9. Переключатель пол/ковер.
10. Щетка 2 в 1.
11. Ручка для переноски.
12. Кнопка отсоединения пылесборника.
13. Кнопка сматывания шнура.
14. Корпус.
15. Шнур питания.
16. Крышка HEPA-фильтра.
17. Гибкий шланг.
18. Пылесборник.
19. Соединитель для шланга.
20. Хлопчатобумажный фильтр.
21. Мультициклонный фильтр.
22. Кнопка открывания пылесборника.

Эксплуатация

Перед первым использованием

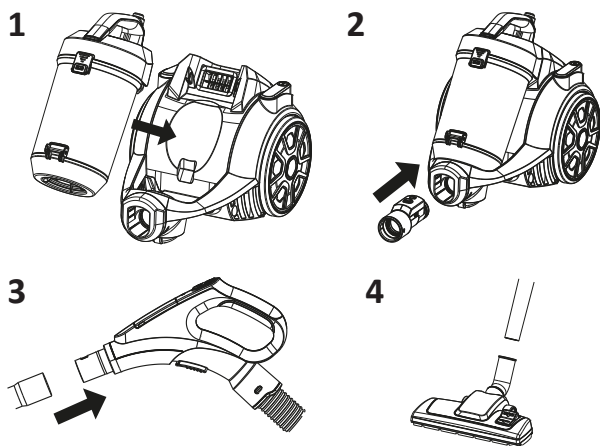
1. Достаньте все детали устройства из коробки, удалите упаковку.
2. Убедитесь в отсутствии повреждений устройства, его деталей и сетевого шнура. В случае обнаружения каких-либо повреждений не используйте пылесос, обратитесь в сервисную службу.
3. Аккуратно откройте крышку отсека для батарей на ручке шланга.
4. Вставьте 2 батарейки типа AAA (1,5 В) в отсек, соблюдая полярность, обозначенную символами «+» и «-».
5. Закройте крышку отсека.



Внимание! Если пылесос не используется в течение длительного времени, извлеките батарейки из отсека.

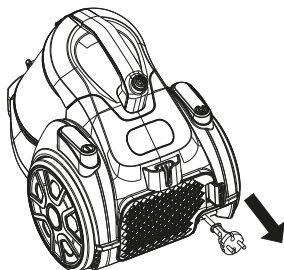
Сборка

1. Установите пылесборник на корпус, как показано на рисунке ниже.
2. Вставьте соединитель шланга в патрубок пылесоса, совместив пазы на трубке с зажимами на соединителе. Задвиньте до щелчка для фиксации.
3. Вставьте телескопическую трубу в рукоятку шланга.
4. Установите необходимую насадку на трубу, повернув ее для фиксации.



Инструкция по эксплуатации

1. Размотайте шнур питания, остановившись после появления ограничительной метки желтого цвета. Если шнур размотался так, что появилась метка красного цвета, отмотайте его назад, пока не станет видно только желтую метку.



2. Вставьте штепсельную вилку в розетку и нажмите кнопку питания на корпусе устройства, чтобы начать уборку.

3. Двигайте насадкой пылесоса по загрязненным поверхностям.

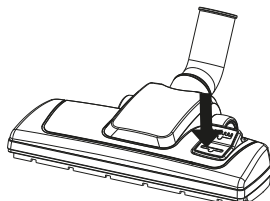
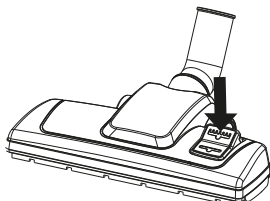
Примечание: если крупные предметы застрянут в насадке, это может привести к перегреву устройства. Перед уборкой обязательно уберите с очищаемой поверхности предметы, которые могут попасть внутрь насадки.

4. Вы можете отрегулировать длину телескопической трубы при необходимости:

- Нажав и удерживая регулятор длины, двигайте его в необходимом направлении.
- Двигайте трубу вверх или вниз до нужной длины.

5. При использовании щетки 2 в 1 установите необходимый режим в зависимости от типа очищаемой поверхности:

- Для уборки пола нажмите на переключатель пол/ковер так, чтобы изображение щетки оказалось сверху.
- Для чистки ковров нажмите на переключатель пол/ковер так, чтобы изображение щетки оказалось внизу.



Ручка шланга с управлением

На ручке шланга расположены 3 кнопки, которые можно использовать для управления пылесосом: с помощью кнопок «+» и «-» можно регулировать мощность всасывания устройства, а с помощью кнопки питания можно переключить его в режим ожидания. Без сопряжения пылесоса и ручки устройство будет работать после нажатия кнопки питания на корпусе, однако Вы не сможете отрегулировать мощность всасывания.

1. Подключите устройство к сети и нажмите кнопку питания на его корпусе.
2. Нажмите и удерживайте кнопки регуляции всасывания («+» и «-») на ручке шланга в течение 5 секунд, чтобы установить сопряжение между ручкой и пылесосом. После установки сопряжения устройство перейдет в режим ожидания.
3. Нажмите кнопку питания на ручке для запуска устройства.
4. При необходимости отрегулируйте мощность всасывания с помощью кнопок «+» и «-» на ручке.
5. По завершении уборки нажмите кнопку питания на ручке, чтобы перейти в режим ожидания.

Примечания

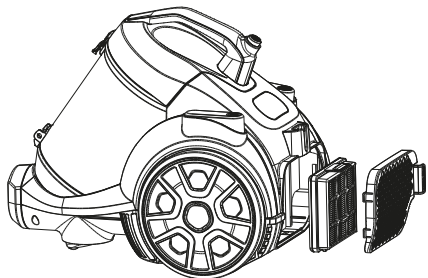
- Чтобы выключить пылесос, необходимо нажать кнопку питания на корпусе. При нажатии только кнопки питания на ручке устройство переходит в режим ожидания, но не выключается. Если прервать подачу питания в режиме ожидания, при повторном подключении пылесоса к сети он сразу начнет работать. В целях безопасности выключайте пылесос после окончания уборки, не оставляйте его в режиме ожидания.
- Если при нажатии любой кнопки на ручке шланга светодиодный индикатор не загорается, необходимо заменить батарейку (см. раздел «Перед первым использованием»).

Обслуживание и уход

- Отключайте устройство от сети перед чисткой и обслуживанием.
- Для очистки внешней поверхности корпуса используйте влажную мягкую ткань и мягкое моющее средство.
- Не погружайте корпус устройства и рукоятку шланга в воду. Остальные съемные аксессуары Вы можете промыть в теплой мыльной воде. Тщательно высушите их перед следующим использованием.
- Храните устройство в сухом и чистом месте.

Очистка HEPA-фильтра

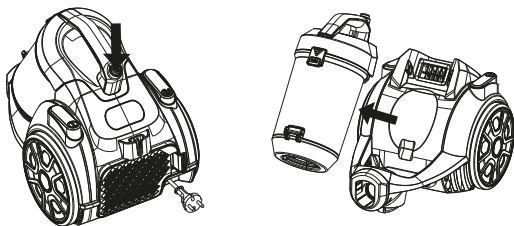
1. Снимите крышку фильтра в задней части корпуса, нажав на выступ сбоку крышки и потянув ее в сторону.



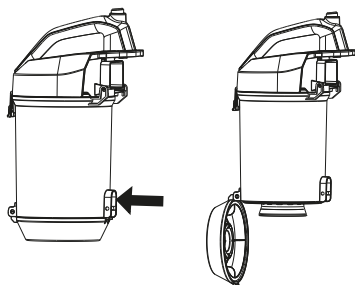
2. Извлеките фильтр, нажав на него. Держа фильтр над мусорным ведром, постучите по нему, чтобы выбить из него пыль. Промойте фильтр теплой водой и оставьте сушиться на сутки.
3. После того как фильтр полностью высохнет, установите его на место и закройте крышкой, надавив на нее для фиксации.

Опустошение пылесборника

1. Снимите пылесборник с корпуса пылесоса, нажав кнопку отсоединения пылесборника.

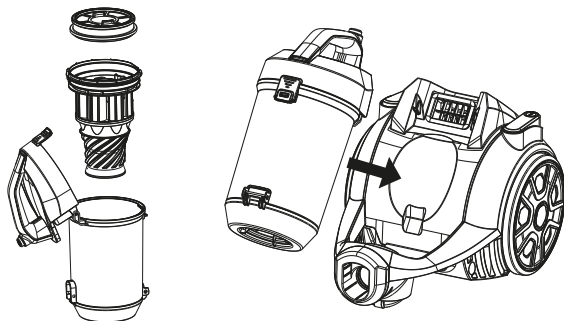


2. Держа пылесборник над мусорным ведром, откройте его крышку, нажав кнопку, и опустошите. Постучите по бокам пылесборника при необходимости, чтобы вытряхнуть весь мусор.



Очистка мультициклонного фильтра

1. Откройте крышку пылесборника, извлеките мультициклонный и хлопчатобумажный фильтры.
2. Промойте фильтры и пылесборник водой и дайте им тщательно высохнуть в течение суток перед повторным использованием.
3. После того как все детали высохнут, установите фильтры и пылесборник обратно. Убедитесь, что хлопчатобумажный фильтр установлен уплотнителем вниз.



Технические характеристики

- Модель: DC-2000Multi.
- Торговая марка: DEXP.
- Мощность всасывания: 250 Вт.
- Мощность устройства: 2000 Вт.
- Класс защиты от поражения эл. током: II.
- Параметры питания (выход): 220–240 В ~ 50–60 Гц.
- Тип фильтра: мультициклон, многоразовый.
- Тип пылесборника: контейнер.
- Емкость пылесборника: 1,5 л.
- Вес нетто: 7 кг.
- Длина шнура питания: 5 м.
- Тип крепления шнура питания: Y.
- Степень защиты от влаги и пыли: IPX0.
- Уровень шума: 85 дБ.
- Область применения: бытовое.

Комплектация

- Пылесос.
- Щетка 2 в 1.
- Щелевая насадка 2 в 1.
- Гибкий шланг.
- Телескопическая труба.
- Руководство по эксплуатации.

Возможные проблемы и их решение

Проблема	Возможная причина	Решение
Пылесос не работает	Вилка неплотно вставлена в розетку	Вытащите вилку и вставьте ее заново как следует
	Нет тока в розетке	Проверьте автоматический выключатель
	Кнопка питания не была нажата	Нажмите кнопку питания
	Сработала защита от перегрева	Выньте вилку из розетки и дайте устройству остыть
Всасывание слишком слабое	Насадка заблокирована	Очистите насадку
	Пылесборник переполнен	Опустошайте пылесборник по мере заполнения
	Загрязнен хлопчатобумажный фильтр	Очистите фильтр
Перегрев устройства	Фильтры загрязнены	Очистите фильтры согласно разделу «Обслуживание и уход»
Шнур устройства не сматывается	—	Вытяните шнур питания до конца и нажмите кнопку сматывания шнура
Пыль высыпается из устройства в процессе использования	Неправильная установка пылесборника	Установите пылесборник заново согласно разделу «Сборка»
От устройства исходит неприятный запах	Фильтры загрязнены	Очистите фильтры, шланг и пылесборник
	Фильтры влажные	Тщательно высушите фильтры перед установкой

Если вышеуказанные решения не помогли устранить проблему, обратитесь в авторизованный сервисный центр.

Правила и условия монтажа, хранения, перевозки (транспортировки), реализации и утилизации

- Устройство не требует какого-либо монтажа или постоянной фиксации.
- Хранение устройства должно производиться в упаковке в отапливаемых помещениях у изготовителя и потребителя при температуре воздуха от 5 °С до 40 °С и относительной влажности воздуха не более 80%. В помещениях не должно быть агрессивных примесей (паров кислот, щелочей), вызывающих коррозию.
- Перевозка устройства должна осуществляться в сухой среде.
- Устройство требует бережного обращения, оберегайте его от воздействия пыли, грязи, ударов, влаги, огня и т.д.
- Реализация устройства должна производиться в соответствии с местным законодательством.
- После окончания срока службы изделия его нельзя выбрасывать вместе с обычным бытовым мусором. Вместо этого оно подлежит сдаче на утилизацию в соответствующий пункт приема электрического и электронного оборудования для последующей переработки и утилизации в соответствии с федеральным или местным законодательством.
- При обнаружении неисправности устройства следует немедленно обратиться в авторизованный сервисный центр или утилизировать устройство.

Дополнительная информация

Изготовитель: Цзянсу Мидеа Клининг Эпплайенсис Ко., Лтд.

Пр-т Цаоху 39, зона экономического развития Сянчэн, Сучжоу, Цзянсу, Китай.

Manufacturer: Jiangsu Midea Cleaning Appliances Co., Ltd.

No. 39 Caohu Avenue, Xiangcheng Economic Development Zone, Suzhou City, Jiangsu Province, P.R. China.

Сделано в Китае.

Импортер в России: ООО «ДНС Ритейл».

690068, Россия, Приморский край, г. Владивосток, проспект 100-летия Владивостока, дом 155, корпус 3, офис 5.

Адрес электронной почты: dnsretail@mail.dlogistix.com

Уполномоченное изготовителем лицо: ООО «Атлас».

690068, Россия, Приморский край, г. Владивосток, проспект 100-летия Владивостока, дом 155, корпус 3, офис 5.

Адрес электронной почты: atlas.llc@mail.dlogistix.com

Товар соответствует требованиям ТР ТС (ЕАЭС).

Спецификации, информация о продукте, его комплектация и функционал могут быть изменены без предварительного уведомления пользователя.

Товар изготовлен (мм.гггг): _____ v.2



Гарантийный талон

SN/IMEI: _____

Дата постановки на гарантию: _____

Производитель гарантирует бесперебойную работу устройства в течение всего гарантийного срока, а также отсутствие дефектов в материалах и сборке. Гарантийный период исчисляется с момента приобретения изделия и распространяется только на новые продукты.

В гарантийное обслуживание входит бесплатный ремонт или замена элементов, вышедших из строя не по вине потребителя в течение гарантийного срока при условии эксплуатации изделия согласно руководству пользователя. Ремонт или замена элементов производится на территории уполномоченных сервисных центров.

Срок гарантии: 36 мес.

Срок эксплуатации: 48 мес.

Актуальный список сервисных центров по адресу:

<https://www.dns-shop.ru/service-center/>

Гарантийные обязательства и бесплатное сервисное обслуживание не распространяются на перечисленные ниже принадлежности, входящие в комплектность товара, если их замена не связана с разборкой изделия:

- Элементы питания (батарейки) для ПДУ (Пульт дистанционного управления).
- Соединительные кабели, антенны и переходники для них, наушники, микрофоны, устройства «HANDS-FREE»; носители информации различных типов, программное обеспечение (ПО) и драйверы, поставляемые в комплекте (включая, но не ограничиваясь ПО, предустановленным на накопитель на жестких магнитных дисках изделия), внешние устройства ввода-вывода и манипуляторы.
- Чехлы, сумки, ремни, шнуры для переноски, монтажные приспособления, инструменты, документацию, прилагаемую к изделию.
- Расходные материалы и детали, подвергающиеся естественному износу.



Производитель не несет гарантийных обязательств в следующих случаях:

- Истек Гарантийный срок.
- Если изделие, предназначенное для личных (бытовых, семейных) нужд, использовалось для осуществления предпринимательской деятельности, а также в иных целях, не соответствующих его прямому назначению.
- Производитель не несет ответственности за возможный материальный, моральный и иной вред, понесенный владельцем изделия и/или третьими лицами, вследствие нарушения требований руководства пользователя при использовании, несоблюдения рекомендаций по установке и обслуживанию изделия, правил подключения (короткие замыкания, возникшие также в результате воздействия несоответствующего сетевого напряжения, как на само изделие, так и на изделия, сопряженные с ним), хранении и транспортировки изделия.
- Все случаи механического повреждения: сколы, трещины, деформации, следы ударов, вмятины, замятия и др., полученные в процессе эксплуатации изделия.
- Имеются следы сторонней модификации, несанкционированного ремонта лицами, не уполномоченными для проведения таких работ. Если дефект вызван изменением конструкции или схемы изделия, подключением внешних устройств, не предусмотренных Производителем, использованием устройства, не имеющего сертификата соответствия согласно местному законодательству.
- Если дефект изделия вызван действием непреодолимой силы (природных стихий, пожаров, наводнений, землетрясений, бытовых факторов и прочих ситуаций, не зависящих от Производителя), либо действиями третьих лиц, которые Производитель не мог предвидеть.
- Дефект вызван попаданием внутрь изделия посторонних предметов, инородных тел, веществ, жидкостей, насекомых или животных, воздействием агрессивных сред, высокой влажности, высоких температур, которые привели к полному или частичному выходу из строя изделия.
- Отсутствует или не соответствует идентификация изделия (серийный номер). Если повреждения (недостатки) вызваны воздействием вредоносного программного обеспечения; установкой, сменой или удалением паролей (кодов), приведшим к отсутствию доступа к программным ресурсам изделия, без возможности их сброса/восстановления, ввиду отсутствия предоставления данной услуги поставщиком ПО.
- Если дефекты работы вызваны несоответствием стандартам или техническим регламентам питающих, кабельных, телекоммуникационных сетей, мощности радиосигнала, в том числе из-за особенностей рельефа и других подобных внешних факторов, использования изделия на границе или вне зоны действия сети.
- Если повреждения вызваны использованием нестандартных (неоригинальных) и/или некачественных (поврежденных) расходных материалов, принадлежностей, запасных частей, элементов питания, носителей информации различных типов (включая CD, DVD диски, карты памяти, SIM-карты, картриджи).
- Если недостатки вызваны получением, установкой и использованием несовместимого контента (мелодии, графика, видео и другие файлы, приложения Java и подобные им программы).
- На ущерб, причиненный другому оборудованию, работающему в сопряжении с данным изделием.



