

# Руководство по эксплуатации

---

Пылесос  
IT-2200

**DEXP**



# Содержание

<b>Назначение устройства</b> .....	<b>4</b>
<b>Меры предосторожности</b> .....	<b>4</b>
Правила техники безопасности .....	4
Риск для детей.....	4
Риск поражения электрическим током.....	4
Меры предосторожности при использовании .....	5
Меры предосторожности при неисправностях .....	6
Меры предосторожности при чистке устройства .....	6
<b>Технические характеристики</b> .....	<b>6</b>
Комплектация.....	6
<b>Схема устройства</b> .....	<b>7</b>
<b>Сборка устройства</b> .....	<b>8</b>
<b>Установка батареек в пульт управления</b> .....	<b>9</b>
<b>Инструкция по эксплуатации</b> .....	<b>9</b>
<b>Чистка и уход</b> .....	<b>10</b>
Очистка пылесборника.....	10
Очистка HEPA-фильтров.....	10
<b>Возможные проблемы и их решение</b> .....	<b>11</b>
<b>Правила и условия монтажа, хранения, перевозки (транспортировки), реализации и утилизации</b> .....	<b>12</b>
<b>Дополнительная информация</b> .....	<b>12</b>

# Уважаемый покупатель!

Благодарим Вас за выбор нашей продукции.

Мы рады предложить Вам изделия и устройства, разработанные и изготовленные в соответствии с высокими требованиями к качеству, функциональности и дизайну. Перед началом эксплуатации внимательно прочитайте данное руководство, в котором содержится важная информация, касающаяся Вашей безопасности, а также рекомендации по правильному использованию продукта и уходу за ним. Позаботьтесь о сохранности настоящего руководства и используйте его в качестве справочного материала при дальнейшей эксплуатации изделия.

## Назначение устройства

Пылесос предназначен для уборки пыли и загрязнений с различных поверхностей (кафельный, паркетный пол, мягкая мебель, ковры и т.п.).

## Меры предосторожности

### Правила техники безопасности

Не используйте устройство в следующих ситуациях:

- Уборка мокрых или влажных поверхностей (например, ковры после влажной уборки).
- Уборка горящих или дымящихся предметов, таких как сигареты, спички или пепел.
- Уборка горючих или легковоспламеняющихся веществ.
- Уборка очень мелкой пыли (например, бетонная пыль) или тонера.
- Уборка твердых или острых объектов, таких как крупные осколки стекла.
- Уборка строительного мусора.

### Риск для детей

- Держите устройство и упаковку в недоступном для детей месте. Неправильное использование может повлечь за собой существенный ущерб здоровью или поражение электрическим током.
- Данное устройство не предназначено для использования детьми, а также лицами с ограниченными физическими, физиологическими или умственными способностями, или отсутствием опыта и/или знаний, кроме случаев, когда лицо, ответственное за их безопасность, контролирует их действия или дает указания о правильном использовании данного устройства.

### Риск поражения электрическим током

- Никогда не погружайте устройство или провод электропитания в воду или другие жидкости.
- Никогда не прикасайтесь к устройству влажными руками. Не используйте устройство вне помещений или в комнатах с высокой влажностью.
- Никогда не используйте устройство для уборки жидкостей.
- Храните устройство в сухом помещении.

- Незамедлительно выньте вилку из розетки в случае повреждения или неисправности устройства.
- Не используйте устройство, если поврежден электрический кабель, вилка или сам пылесос.
- Никогда не тяните и не носите устройство за электрический кабель. Обращайтесь с кабелем бережно. Убедитесь, что кабель не зажимается дверьми или не задевает острых краев или углов. Держите кабель подальше от горячих поверхностей.
- Перед подключением устройства убедитесь, что указанное на нем напряжение соответствует напряжению местной электросети.
- Не пользуйтесь пылесосом во время грозы.
- При отсоединении устройства от электрической розетки всегда тяните за вилку, а не за кабель. Прикасайтесь к вилке только сухими руками.

**Внимание!** Во избежание поражения электрическим током не пытайтесь отремонтировать устройство самостоятельно. Ремонт устройства (включая кабель питания) должен производиться специалистами авторизованного сервисного центра.

## Меры предосторожности при использовании

- Данное устройство не предназначено для использования в коммерческих целях.
- Регулярно очищайте фильтр во избежание скопления в нем мелкой пыли.
- Фильтр для пыли должен быть полностью сухим перед установкой его на место.
- Используйте устройство только тогда, когда оно полностью собрано и фильтр установлен на свое место.
- Для Вашей безопасности проверяйте устройство перед каждым использованием. При обнаружении неисправности устройством нельзя пользоваться до того, как оно будет отремонтировано квалифицированным специалистом. Если поврежден кабель питания, он должен быть заменен квалифицированным специалистом, чтобы предотвратить возможный вред здоровью.
- Включенный в сеть кабель питания нужно располагать так, чтобы не было риска споткнуться.
- Не вставляйте ничего в отверстия/насадки пылесоса и убедитесь, что они ничем не закрыты.
- Выключайте пылесос перед сменой насадок.
- Не оставляйте включенное устройство без присмотра.
- При прерывании работы с устройством и ее завершении выключите устройство и отключите его от электросети.
- Используйте только оригинальные аксессуары.
- Не роняйте устройство.
- Предохраняйте устройство от нагрева, открытого пламени, прямых солнечных лучей и ударов.
- Пылесос предназначен исключительно для использования в домашних условиях.

## Меры предосторожности при неисправностях

- Перед проверкой устройства на наличие засора или для его устранения выключите пылесос и отключите его от электросети.
- Если жидкость или посторонние предметы попали внутрь устройства, незамедлительно отсоедините его от электросети. Проверьте устройство перед продолжением работы.

## Меры предосторожности при чистке устройства

- Во избежание перегрузки или выхода из строя двигателя рекомендуется регулярно чистить фильтр, особенно если Вы заметили снижение силы всасывания.
- Всегда отключайте устройство от сети питания перед чисткой.
- HEPA-фильтр нельзя стирать в стиральной машине.
- Не используйте фен для сушки фильтра.
- Не используйте щелочные или абразивные чистящие средства для чистки поверхности во избежание ее повреждения.

**Внимание!** Неправильное обращение с устройством может привести к его поломке и причинить вред пользователю.

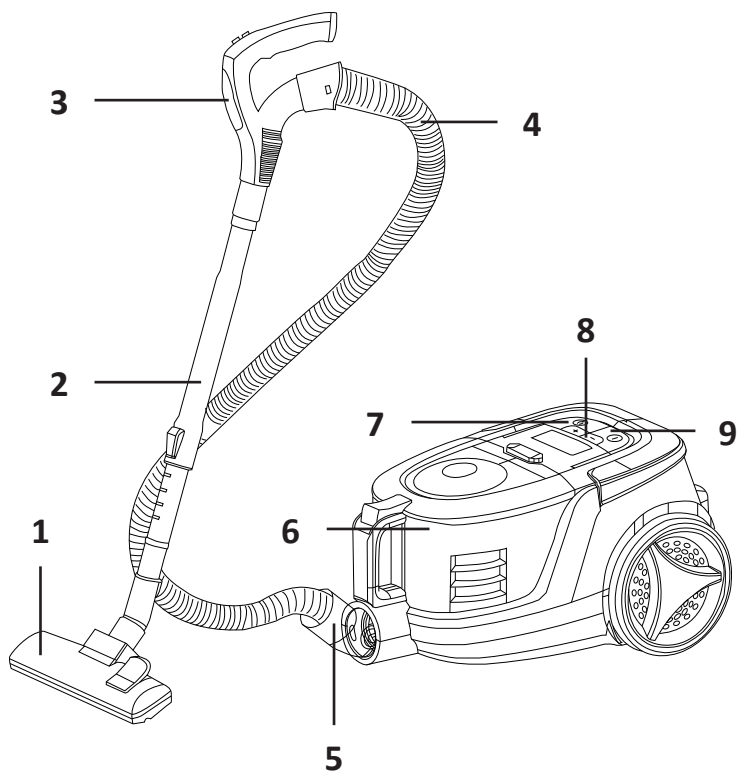
## Технические характеристики

- Модель: IT-2200.
- Торговая марка: DEXR.
- Параметры сети: 220–240 В, 50–60 Гц.
- Потребляемая мощность: 2200 Вт.
- Класс защиты от поражения электрическим током: II.
- Класс защиты от влаги и пыли: IPX0.
- Тип крепления шнура питания: Y.
- Уровень шума: 80 дБ.
- Емкость пылесборника: 3,5 л.
- Длина шнура питания: 5 м.
- Комплект HEPA-фильтров (входной, выходной).
- Габариты (Ш × Г × В): 291 × 460 × 255 мм.
- Вес: 5,5 кг.
- Область применения: бытовое.

## Комплектация

- Устройство,
- Телескопическая труба.
- Гибкий шланг.
- Универсальная щетка пол/ковер.
- Щелевая насадка 2 в 1.
- Насадка для мебели.
- Держатель для аксессуаров.
- Руководство по эксплуатации.

## Схема устройства

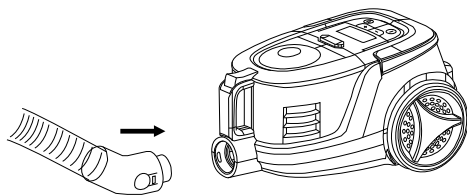


1. Универсальная щетка пол/ковер.
2. Телескопическая труба.
3. Пульт управления.
4. Гибкий шланг.
5. Крепление гибкого шланга к пылесосу.
6. Пылесборник.
7. Кнопка автоматического сматывания шнура питания.
8. Регулятор мощности.
9. Кнопка включения.

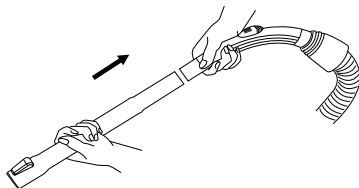
## Сборка устройства

**Примечание:** отключите устройство от сети перед сборкой/разборкой.

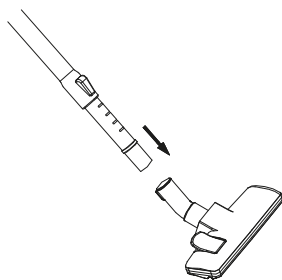
1. Вставьте гибкий шланг в воздухозаборное отверстие и поверните по часовой стрелке до щелчка. Прodelайте действия в обратном порядке, чтобы отсоединить шланг.



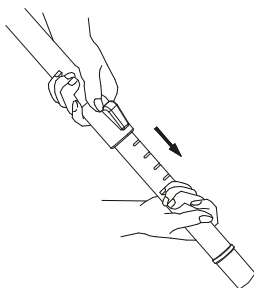
2. Подсоедините телескопическую трубу к другому концу шланга.



3. Вставьте универсальную щетку в телескопическую трубу.

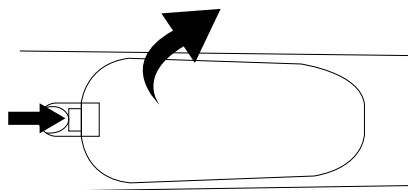


4. Отрегулируйте высоту трубы с помощью регулятора.

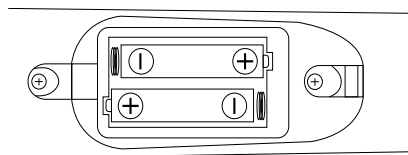


## Установка батареек в пульт управления

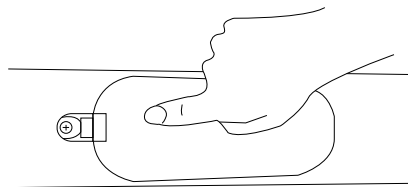
1. Нажмите на фиксатор крышки, затем нажмите на саму крышку и поднимите ее вверх.



2. Поместите батарею в батарейный отсек.



3. Сначала вставьте фиксатор крышки, затем нажмите на саму крышку. Крышка будет вставлена до конца, когда Вы услышите щелчок.



## Инструкция по эксплуатации

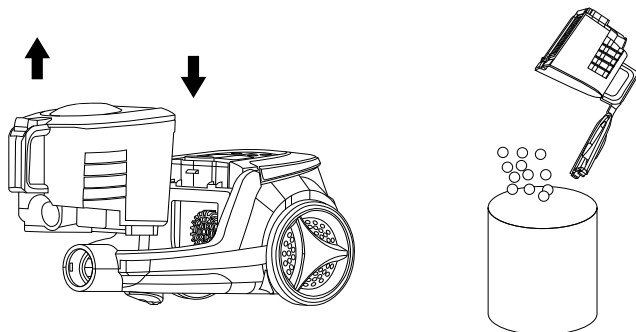
1. Вытяните шнур питания из устройства и вставьте вилку в розетку.
2. Чтобы смотать шнур питания, нажмите на кнопку автоматического сматывания.
3. Для включения устройства нажмите на кнопку включения.
4. Если снизилась мощность всасывания устройства или заполнился пылесборник, выключите устройство, очистите фильтр от засоров, опустошите пылесборник.
5. По окончании уборки отключите устройство от сети.

**Примечание:** необычный шум во время эксплуатации устройства может указывать на неисправность устройства или наличие засоров.

## Чистка и уход

### Очистка пылесборника

1. Извлеките пылесборник нажав на кнопку, расположенную на ручке пылесборника и потянув его на себя.
2. Для открытия и опустошения пылесборника нажмите на кнопку, расположенную на нижней части пылесборника.
3. Опустошите пылесборник и установите его обратно в устройство.



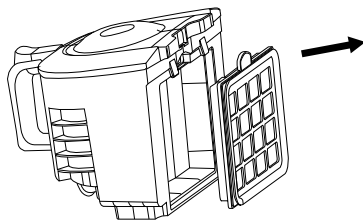
### Очистка HEPA-фильтров

#### Внимание!

Проверяйте фильтры на необходимость очистки/замены после каждой уборки. Это поможет избежать перегрева двигателя и преждевременных поломок.

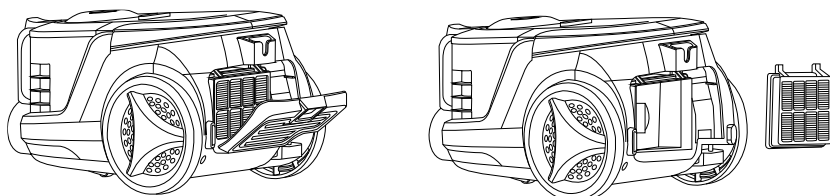
#### Входной фильтр

1. Извлеките пылесборник нажав на кнопку, расположенную на ручке пылесборника, и потянув его на себя.
2. Извлеките фильтр как показано на схеме ниже.
3. Очистите входной фильтр или замените (по необходимости).
4. Установите фильтр на прежнее место.



## Выходной фильтр

1. Извлеките фильтр как показано на схеме ниже. Промойте фильтр водой и дайте полностью высохнуть.
2. Установите фильтр на прежнее место.



## Возможные проблемы и их решение

Проблема	Возможная причина	Решение
Устройство не работает	Шнур питания не подключен к сети	Подключите шнур питания к сети
	Устройство не включено	Включите устройство
Снизилась мощность всасывания	Устройство забилося	Удалите блокирующий предмет
	Фильтр пылесборника засорился	Очистите фильтр пылесборника
	Пылесборник открыт или установлен неправильно	Закройте крышку пылесборника и проверьте, правильно ли он установлен
Шнур устройства не сматывается	Неисправность механизма сматывания шнура	Обратитесь в авторизованный сервисный центр
Регулятор мощности не работает	Неисправность устройства	Обратитесь в авторизованный сервисный центр
Пылесборник не закрывается	Фильтр установлен неправильно	Установите фильтр правильно

# Правила и условия монтажа, хранения, перевозки (транспортировки), реализации и утилизации

- Правила и условия монтажа устройства описаны в разделе «Сборка устройства» данного руководства по эксплуатации.
- Хранение устройства должно производиться в упаковке в отопляемых помещениях у изготовителя и потребителя при температуре воздуха от 5 °С до 40 °С и относительной влажности воздуха не более 80%. В помещениях не должно быть агрессивных примесей (паров кислот, щелочей), вызывающих коррозию.
- Перевозка устройства должна осуществляться в сухой среде.
- Устройство требует бережного обращения, оберегайте его от воздействия пыли, грязи, ударов, влаги, огня и т.д.
- Реализация устройства должна производиться в соответствии с местным законодательством.
- После окончания срока службы устройства его нельзя выбрасывать вместе с обычным бытовым мусором. Вместо этого оно подлежит сдаче на утилизацию в соответствующий пункт приема электрического и электронного оборудования для последующей переработки и утилизации в соответствии с федеральным или местным законодательством. Обеспечивая правильную утилизацию данного продукта, Вы помогаете сберечь природные ресурсы и предотвращаете ущерб для окружающей среды и здоровья людей, который возможен в случае ненадлежащего обращения. Более подробную информацию о пунктах приема и утилизации данного продукта можно получить в местных муниципальных органах или на предприятии по вывозу бытового мусора.
- При обнаружении неисправности устройства следует немедленно обратиться в авторизованный сервисный центр или утилизировать устройство.

## Дополнительная информация

**Изготовитель:** СУЧЖОУ ИТТАР ЭЛЕКТРИК ЭППЛАЙЕНС КО., ЛТД.

№95, шоссе Цинань, Янчэнху, р-н Сянчэн, г. Сучжоу, пров. Цзянсу, Китай.

**Manufacturer:** SUZHOU ITTAR ELECTRIC APPLIANCE CO., LTD.

No.95, QI'NAN ROAD, YANGCHENGHU TOWN, XIANGCHENG DISTRICT, SUZHOU, JIANGSU, CHINA.

Сделано в Китае.

**Импортер в России / уполномоченное изготовителем лицо:** ООО «ДНС Ритейл». 690068, Россия, Приморский край, г. Владивосток, проспект 100-летия Владивостока, дом 155, корпус 3, офис 5.

**Адрес электронной почты:** dnsretail@mail.dlogistix.com

Товар соответствует требованиям ТР ТС (ЕАЭС).

Спецификации, информация о продукте и его внешний вид могут быть изменены без предварительного уведомления пользователя в целях улучшения качества нашей продукции.

Товар изготовлен (мм.гггг.): \_\_\_\_\_ V.1



# Гарантийный талон

SN/IMEI: \_\_\_\_\_

Дата постановки на гарантию: \_\_\_\_\_

Производитель гарантирует бесперебойную работу устройства в течение всего гарантийного срока, а также отсутствие дефектов в материалах и сборке. Гарантийный период исчисляется с момента приобретения изделия и распространяется только на новые продукты.

В гарантийное обслуживание входит бесплатный ремонт или замена элементов, вышедших из строя не по вине потребителя в течение гарантийного срока при условии эксплуатации изделия согласно руководству пользователя. Ремонт или замена элементов производится на территории уполномоченных сервисных центров.

Срок гарантии: 36 мес.

Срок эксплуатации: 48 мес.

Актуальный список сервисных центров по адресу:

<https://www.dns-shop.ru/service-center/>

**Гарантийные обязательства и бесплатное сервисное обслуживание не распространяются на перечисленные ниже принадлежности, входящие в комплектность товара, если их замена не связана с разборкой изделия:**

- Элементы питания (батарейки) для ПДУ (Пульт дистанционного управления).
- Соединительные кабели, антенны и переходники для них, наушники, микрофоны, устройства «HANDS-FREE»; носители информации различных типов, программное обеспечение (ПО) и драйверы, поставляемые в комплекте (включая, но не ограничиваясь ПО, предустановленным на накопитель на жестких магнитных дисках изделия), внешние устройства ввода-вывода и манипуляторы.
- Чехлы, сумки, ремни, шнуры для переноски, монтажные приспособления, инструменты, документацию, прилагаемую к изделию.
- Расходные материалы и детали, подвергающиеся естественному износу.



## **Производитель не несет гарантийных обязательств в следующих случаях:**

- Истек Гарантийный срок.
- Если изделие, предназначенное для личных (бытовых, семейных) нужд, использовалось для осуществления предпринимательской деятельности, а также в иных целях, не соответствующих его прямому назначению.
- Производитель не несет ответственности за возможный материальный, моральный и иной вред, понесенный владельцем изделия и/или третьими лицами, вследствие нарушения требований руководства пользователя при использовании, несоблюдения рекомендаций по установке и обслуживанию изделия, правил подключения (короткие замыкания, возникшие также в результате воздействия несоответствующего сетевого напряжения, как на само изделие, так и на изделия, сопряженные с ним), хранении и транспортировки изделия.
- Все случаи механического повреждения: сколы, трещины, деформации, следы ударов, вмятины, замятия и др., полученные в процессе эксплуатации изделия.
- Имеются следы сторонней модификации, несанкционированного ремонта лицами, не уполномоченными для проведения таких работ. Если дефект вызван изменением конструкции или схемы изделия, подключением внешних устройств, не предусмотренных Производителем, использованием устройства, не имеющего сертификата соответствия согласно местному законодательству.
- Если дефект изделия вызван действием непреодолимой силы (природных стихий, пожаров, наводнений, землетрясений, бытовых факторов и прочих ситуаций, не зависящих от Производителя), либо действиями третьих лиц, которые Производитель не мог предвидеть.
- Дефект вызван попаданием внутрь изделия посторонних предметов, инородных тел, веществ, жидкостей, насекомых или животных, воздействием агрессивных сред, высокой влажности, высоких температур, которые привели к полному или частичному выходу из строя изделия.
- Отсутствует или не соответствует идентификация изделия (серийный номер). Если повреждения (недостатки) вызваны воздействием вредоносного программного обеспечения; установкой, сменой или удалением паролей (кодов), приведшим к отсутствию доступа к программным ресурсам изделия, без возможности их сброса/восстановления, ввиду отсутствия предоставления данной услуги поставщиком ПО.
- Если дефекты работы вызваны несоответствием стандартам или техническим регламентам питающих, кабельных, телекоммуникационных сетей, мощности радиосигнала, в том числе из-за особенностей рельефа и других подобных внешних факторов, использования изделия на границе или вне зоны действия сети.
- Если повреждения вызваны использованием нестандартных (неоригинальных) и/или некачественных (поврежденных) расходных материалов, принадлежностей, запасных частей, элементов питания, носителей информации различных типов (включая CD, DVD диски, карты памяти, SIM-карты, картриджи).
- Если недостатки вызваны получением, установкой и использованием несовместимого контента (мелодии, графика, видео и другие файлы, приложения Java и подобные им программы).
- На ущерб, причиненный другому оборудованию, работающему в сопряжении с данным изделием.





