

# Руководство по эксплуатации

---

Пылесос вертикальный  
DS-H400

**DEXP**



# Содержание

Назначение устройства .....	4
Меры предосторожности .....	4
Рекомендации по работе с аккумуляторной батареей (Li-pol/Li-ion) .....	5
Технические характеристики.....	7
Комплектация .....	7
Схема устройства .....	8
Панель управления.....	9
<b>Эксплуатация.....</b>	<b>9</b>
Назначения насадок .....	9
Сборка устройства .....	10
Установка насадок .....	10
Работа с устройством .....	10
<b>Очистка и уход .....</b>	<b>10</b>
Очистка щетки для пола.....	10
Замена и очистка фильтра.....	11
<b>Возможные проблемы и их решения .....</b>	<b>11</b>
<b>Правила и условия монтажа, хранения, перевозки (транспортировки), реализации и утилизации .....</b>	<b>12</b>
<b>Дополнительная информация .....</b>	<b>12</b>

# Уважаемый покупатель!

Благодарим Вас за выбор нашей продукции.

Мы рады предложить Вам изделия и устройства, разработанные и изготовленные в соответствии с высокими требованиями к качеству, функциональности и дизайну. Перед началом эксплуатации внимательно прочитайте данное руководство, в котором содержится важная информация, касающаяся Вашей безопасности, а также рекомендации по правильному использованию продукта и уходу за ним. Позаботьтесь о сохранности настоящего руководства и используйте его в качестве справочного материала при дальнейшей эксплуатации изделия.

## Назначение устройства

Пылесос предназначен для уборки пыли и загрязнений с различных поверхностей (кафельный, паркетный пол, мягкая мебель, ковры и т.п.).

## Меры предосторожности

- Устройство не предназначено для использования детьми и лицами с ограниченными физическими, сенсорными или умственными способностями, кроме случаев, когда над ними осуществляется контроль другими лицами, ответственными за их безопасность. Не позволяйте детям играть с устройством.
- Не прикасайтесь к устройству, электрической вилке и/или шнуру питания мокрыми руками.
- Не используйте устройство вне помещений.
- Не погружайте устройство в воду во избежание порчи электронного блока, а также не запускайте устройство во время дождя или на влажных поверхностях.
- Перед подключением устройства к электросети убедитесь, что оно собрано должным образом. Перед каждым использованием устройства убедитесь, что все его части зафиксированы плотно.
- Не используйте устройство для:
  - уборки жидкостей;
  - уборки мокрых или влажных поверхностей;
  - уборки горящих или дымящихся предметов, таких как сигареты, спички или пепел;
  - уборки горючих или легковоспламеняющихся веществ;
  - уборки очень мелкой пыли (например, бетонной) или тонера;
  - уборки твердых или острых объектов, таких как крупные осколки стекла;
  - уборки строительного мусора.
- Не держите всасывающие отверстия близко к открытым участкам тела, одежде или волосам.
- Не вставляйте посторонние предметы в отверстия/насадки пылесоса и убедитесь, что они ничем не закрыты.
- Немедленно выключите устройство, если всасывающее отверстие заблокировано.
- Не блокируйте вентиляционные отверстия устройства.
- Не оставляйте включенное устройство без присмотра.
- Оберегайте устройство от ударов, падений, вибраций и других механических воздействий.

- Не используйте аксессуары, не рекомендованные производителем.
- Не используйте устройство при обнаружении видимых повреждений и незамедлительно обратитесь в авторизованный сервисный центр при их выявлении.

## Рекомендации по работе с аккумуляторной батареей (Li-pol/Li-ion)

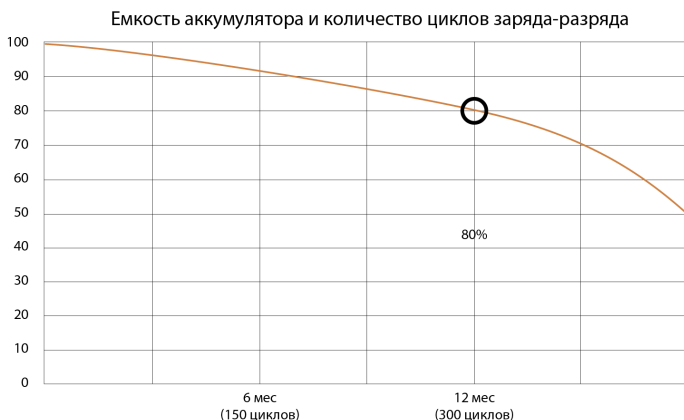
Уважаемый пользователь, обращаем Ваше внимание, что данное устройство использует в своем составе аккумулятор на основе лития в качестве источника питания. Внимательно ознакомьтесь с нижеуказанной информацией, она поможет Вам продлить срок службы Вашего аккумулятора и предотвратить нежелательные последствия при его эксплуатации.

### Естественный износ АКБ

При длительном хранении и использовании устройства аккумулятор (далее по тексту — «АКБ») имеет свойство терять заряд и емкость. После 300 циклов заряда-разряда (примерно год использования устройства) емкость АКБ может снизиться до 80% от номинальной. Емкость АКБ после 400 заряд-разрядных циклов может снизиться до 60% от номинальной емкости. Частичное снижение емкости в указанных пределах и временных периодах — это естественный износ АКБ, который не является дефектом.

### Емкость аккумулятора и количество циклов заряда-разряда

АКБ теряет заряд, даже если она хранится отдельно от устройства. Саморазряд составляет около 5% в месяц. АКБ по своему строению недолговечны и постоянно деградируют вне зависимости от того, эксплуатируются они или нет. Данная деградация тем интенсивней, чем выше температура, и чем дальше величина заряда от «оптимального» (с точки зрения сохранности), который принято считать равным 40%. Другими словами, если АКБ не используется, то имеет смысл держать заряд на уровне 40–50%.



## **Используйте только оригинальное зарядное устройство**

Способность заряда/разряда батареи управляется встроенным в нее контроллером. Крайне противопоказаны принудительные режимы «быстрой зарядки» во внешних зарядных устройствах для Li-ion, т.к. токи заряда и разряда ограничены. У Li-ion батареей отсутствует так называемый «эффект памяти». Начинать разряжать/заряжать аккумуляторы можно с любого уровня заряда.

В большинстве устройств стоит ограничение по степени заряда/разряда — контроллер может не позволить заряжать аккумулятор, если, например, заряд уже больше 90%. Также он не позволит полностью разрядить аккумулятор, препятствуя выходу из строя элементов. Даже если работа устройства осуществляется посредством электрической сети, хотя бы раз в месяц Li-ion батарея должна проходить полный цикл заряда/разряда (до появления сообщения «о разрядке батареи»). Нельзя доводить батарею до полной разрядки. Li-ion аккумулятор быстро деградирует при длительном хранении в разряженном состоянии. Если это все-таки произошло, сразу же установите его на зарядку. Если батарея находится в разряженном состоянии 2 недели и более, то происходит необратимый процесс потери емкости в элементах батареи, следствием чего является выход из строя самой батареи.

## **Соблюдайте температурный режим**

Батареи должны храниться в заряженном состоянии при температуре от +15 °C до +35 °C при нормальной влажности воздуха. Батареи плохо переносят длительную эксплуатацию при очень высоких (выше +40 °C) и очень низких (ниже -10 °C) температурах окружающей среды. Нельзя оставлять батарею под прямыми солнечными лучами.

## **Не разбирайте, не сжигайте, не используйте батареи со следами повреждений**

Ни в коем случае нельзя самостоятельно разбирать батареи и заряжать их элементы. В целях ремонта или обслуживания обращайтесь в специализированные сервис-центры.

Прокол элементов или смятие могут привести к внутреннему короткому замыканию с последующим возгоранием и взрывом. Расплавление лития от высокой температуры также может привести к взрыву. При разгерметизации внутрь элемента может попасть вода или сконденсироваться атмосферная влага, что способно привести к реакции с выделением водорода и возгоранию. Посмотреть текущее состояние батареи Вы можете, например, на индикаторе состояния батареи, который есть практически в каждом устройстве (уточните его местонахождение и принцип работы при покупке).

### **Внимание!**

- Будьте осторожны, поврежденные батареи могут выделять вредные вещества.
- Если батарея сменная (съёмная), при обнаружении проблем с ее работоспособностью следует обратиться в сервисный центр (см. гарантийный срок в гарантийном талоне). Если батарея несъемная (АКБ является неотъемлемой частью устройства), гарантия действует как на само устройство.

Необходимо также обратиться в сервисный центр. Чем раньше Вы отдадите неисправную батарею в ремонт, тем больше вероятность, что она может быть восстановлена с наименьшими затратами.

- Время работы аккумулятора зависит от многих других факторов, действительное время работы может не совпадать с указанным.
- Аккумулятор допускает ограниченное число циклов зарядки и по прошествии некоторого времени может потребовать замены (условия ограниченной гарантии на аккумулятор смотрите в гарантийном талоне). Время работы аккумулятора зависит от режима использования и настроек.

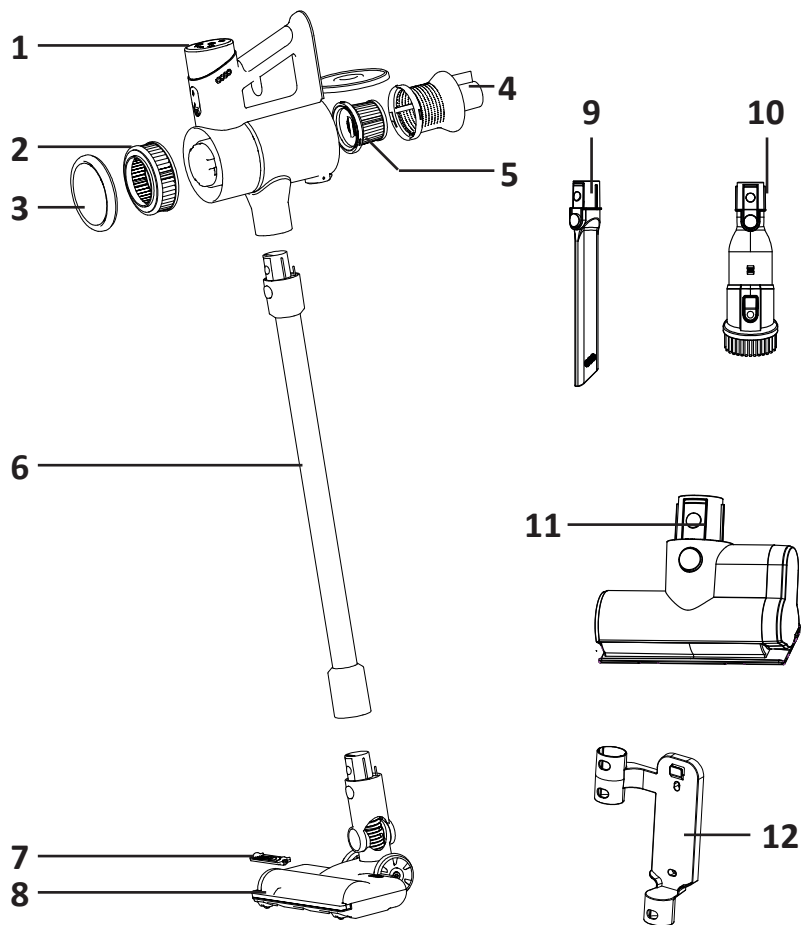
## Технические характеристики

- Модель: DS-H400.
- Торговая марка: DEXP.
- Мощность: 400 Вт.
- Мощность всасывания: 100 Вт.
- Параметры питания адаптера:
  - вход: 100–240 Вт ~ 50/60 Гц;
  - выход: 30 В = 0,5 А.
- Параметры аккумулятора: Li-ion, 2500 мА·ч
- Класс защиты от поражения электрическим током: II.
- Максимальное время работы от аккумулятора: 50 минут.
- Объем пылесборника: 0,6 л.
- Тип пылесборника: контейнер.
- Тип фильтра: циклонный.
- Уровень шума: 85 дБ.
- Область применения: бытовое.

## Комплектация

- Устройство.
- Адаптер питания.
- Основная турбощетка для пола/ковра.
- Мини-турбощетка.
- Дополнительный ролик турбощетки.
- Щелевая насадка.
- Насадка 2-в-1 для уборки труднодоступных мест и мягкой мебели.
- Настенное крепление с держателем для аксессуаров.
- Щетка для очистки насадок.
- Руководство по эксплуатации.

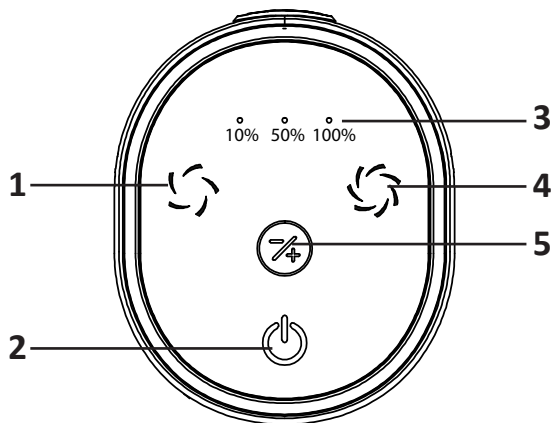
## Схема устройства



1. Сенсорная панель управления.
2. Фильтр HEPA для очистки выходящего воздуха.
3. Верхняя крышка.
4. Циклонный фильтр.
5. Фильтр HEPA для очистки входящего воздуха.

6. Алюминиевая труба.
7. Щеточка для чистки насадок.
8. Щетка для пола.
9. Щелевая насадка.
10. Насадка 2-в-1.
11. Мини-турбощетка.
12. Настенное крепление.

## Панель управления



1. Индикатор режима ECO.
2. Кнопка питания.
3. Индикатор заряда батареи.
4. Индикатор режима NORMAL.
5. Кнопка переключения режимов.

**Примечание:** при выборе режима STRONG индикаторы 1 и 4 загорятся вместе.

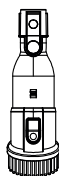
## Эксплуатация

### Назначения насадок



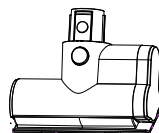
#### Щелевая насадка

Подходит для уборки дверных, оконных щелей и узких пространств.



#### Насадка 2-в-1

Насадка с щетинками. Подходит для очистки мебели и труднодоступных мест.

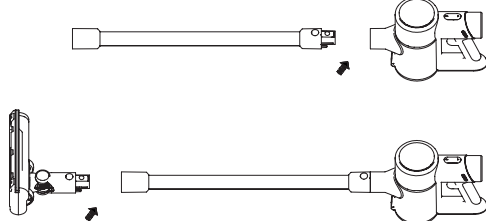


#### Мини-турбощетка

Насадка с вращающимся роллером с щетинками. Подходит для тщательной очистки мебельной обивки и детских игрушки.

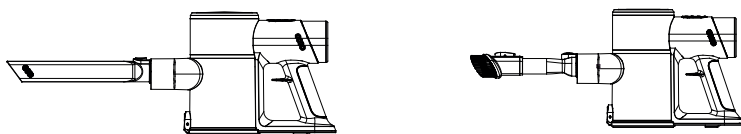
## Сборка устройства

1. Вставьте алюминиевую трубу в корпус устройства до щелчка.
2. Соедините щетку для пола с алюминиевой трубой.



## Установка насадок

1. Снимите алюминиевую трубу с корпуса.
2. Соедините выбранную насадку с корпусом.



## Работа с устройством

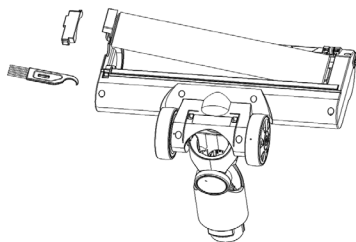
**Примечание:** перед началом работы устройство необходимо полностью зарядить.

1. Нажмите кнопку питания, чтобы включить устройство.
2. Нажимайте кнопку переключения режимов, чтобы выбрать мощность всасывания:
  - ECO — низкая мощность всасывания, время работы до 50 минут;
  - NORMAL — средняя мощность всасывания, время работы до 30 минут;
  - STRONG — высокая мощность всасывания, время работы до 11 минут.
3. Режим работы по умолчанию — ECO.
4. По окончании уборки нажмите кнопку питания еще раз, чтобы выключить пылесос. Установите устройство на настенное крепление.

## Очистка и уход

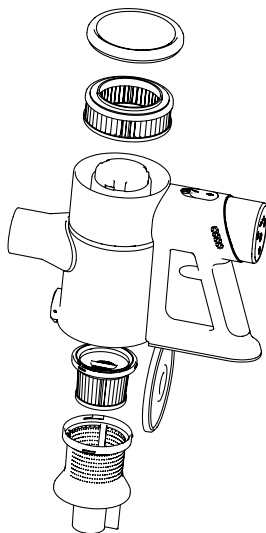
### Очистка щетки для пола

1. Нажмите на кнопку фиксатора, удалите защелку и снимите крышку.
2. Выньте вращающийся роллер.
3. Нажмите кнопку на боковой части щетки, выньте щеточку для чистки.
4. Удалите загрязнения и пыль с поверхности щетки с помощью щеточки.
5. Вставьте роллер обратно в щетку и зафиксируйте крышку защелкой.



## Замена и очистка фильтра

1. Нажмите на фиксатор пылесборника и опустошите его.
2. Выньте циклонный фильтр, повернув его по часовой стрелке.
3. Выньте HEPA-фильтр.
4. Очистите фильтры щеточкой из комплекта поставки.
5. После очистки поместите все фильтры обратно.
  - Вставьте HEPA-фильтр в циклонный фильтр.
  - Вставьте циклонный фильтр в корпус устройства и поверните против часовой стрелки.
  - Закройте крышку пылесборника.



### Примечания

- При чрезмерном загрязнении HEPA-фильтра его необходимо заменить.
- При необходимости промыть фильтры водой убедитесь, что перед установкой в устройство они полностью высохли.

## Возможные проблемы и их решения

Проблема	Возможная причина	Решение
Слабое всасывание	Пылесборник переполнен	Опустошите пылесборник
	Фильтр засорен	Очистите фильтр
Устройство не работает	Аккумулятор не заряжен	Зарядите аккумулятор
	Сработал предохранитель из-за перегрева	Перезапустите устройство после того, как оно остынет
	Всасывающее отверстие или трубка засорены	Удалите засор
Устройство работает с нетипичным шумом	Всасывающее отверстие или трубка засорены	Удалите засор
Индикатор заряда не работает	Плохое подключение / неисправность адаптера	Проверьте подключение адаптера к устройству
	Проблема с аккумулятором	Обратитесь в авторизованный сервисный центр
Перезарядка аккумулятора	Температура аккумулятора слишком низкая или слишком высокая	Зарядите устройство после того, как температура аккумулятора вернется к норме

# Правила и условия монтажа, хранения, перевозки (транспортировки), реализации и утилизации

- Устройство не требует какого-либо монтажа или постоянной фиксации.
- Хранение устройства должно производиться в упаковке в отопляемых помещениях у изготовителя и потребителя при температуре воздуха от 5 °С до 40 °С и относительной влажности воздуха не более 80%. В помещениях не должно быть агрессивных примесей (паров кислот, щелочей), вызывающих коррозию.
- Перевозка устройства должна осуществляться в сухой среде.
- Устройство требует бережного обращения, оберегайте его от воздействия пыли, грязи, ударов, влаги, огня и т.д.
- Реализация устройства должна производиться в соответствии с местным законодательством.
- После окончания срока службы изделия его нельзя выбрасывать вместе с обычным бытовым мусором. Вместо этого оно подлежит сдаче на утилизацию в соответствующий пункт приема электрического и электронного оборудования для последующей переработки и утилизации в соответствии с федеральным или местным законодательством.
- При обнаружении неисправности устройства следует немедленно обратиться в авторизованный сервисный центр или утилизировать устройство.

## Дополнительная информация

**Изготовитель:** Нинбо Хаоцзя Электрикал Эпплайнс Ко., Лтд.  
№58, шоссе Исян, ул. Ланся, г. Юйяо, пров. Чжэцзян, Китай.

**Manufacturer:** Ningbo Haojia Electrical Appliance Co., Ltd.  
No. 58, Yixiang Road, Langxia Street, Yuyao City, Zhejiang Province, China.  
Сделано в Китае.

**Импортер в России:** ООО «ДНС Ритейл».  
690068, Россия, Приморский край, г. Владивосток, проспект 100-летия Владивостока, дом 155, корпус 3, офис 5.

**Адрес электронной почты:** dnsretail@mail.dlogistix.com

**Уполномоченное изготовителем лицо:** ООО «Атлас».  
690068, Россия, Приморский край, г. Владивосток, проспект 100-летия Владивостока, дом 155, корпус 3, офис 5.

**Адрес электронной почты:** atlas.llc@mail.dlogistix.com

Товар соответствует требованиям ТР ТС (ЕАЭС).

Спецификации, информация о продукте и его внешний вид могут быть изменены без предварительного уведомления пользователя в целях улучшения качества нашей продукции.

Товар изготовлен (мм.гггг): \_\_\_\_\_ v.3



# Гарантийный талон

SN/IMEI: \_\_\_\_\_

Дата постановки на гарантию: \_\_\_\_\_

Производитель гарантирует бесперебойную работу устройства в течение всего гарантийного срока, а также отсутствие дефектов в материалах и сборке. Гарантийный период исчисляется с момента приобретения изделия и распространяется только на новые продукты.

В гарантийное обслуживание входит бесплатный ремонт или замена элементов, вышедших из строя не по вине потребителя в течение гарантийного срока при условии эксплуатации изделия согласно руководству пользователя. Ремонт или замена элементов производится на территории уполномоченных сервисных центров.

Срок гарантии: 24 мес.

Срок эксплуатации: 36 мес.

Актуальный список сервисных центров по адресу:

<https://www.dns-shop.ru/service-center/>

**Гарантийные обязательства и бесплатное сервисное обслуживание не распространяются на перечисленные ниже принадлежности, входящие в комплектность товара, если их замена не связана с разборкой изделия:**

- Элементы питания (батарейки) для ПДУ (Пульт дистанционного управления).
- Соединительные кабели, антенны и переходники для них, наушники, микрофоны, устройства «HANDS-FREE»; носители информации различных типов, программное обеспечение (ПО) и драйверы, поставляемые в комплекте (включая, но не ограничиваясь ПО, предустановленным на накопитель на жестких магнитных дисках изделия), внешние устройства ввода-вывода и манипуляторы.
- Чехлы, сумки, ремни, шнуры для переноски, монтажные приспособления, инструменты, документацию, прилагаемую к изделию.
- Расходные материалы и детали, подвергающиеся естественному износу.



## Производитель не несет гарантийных обязательств в следующих случаях:

- Истек Гарантийный срок.
- Если изделие, предназначенное для личных (бытовых, семейных) нужд, использовалось для осуществления предпринимательской деятельности, а также в иных целях, не соответствующих его прямому назначению.
- Производитель не несет ответственности за возможный материальный, моральный и иной вред, понесенный владельцем изделия и/или третьими лицами, вследствие нарушения требований руководства пользователя при использовании, несоблюдения рекомендаций по установке и обслуживанию изделия, правил подключения (короткие замыкания, возникшие также в результате воздействия несоответствующего сетевого напряжения, как на само изделие, так и на изделия, сопряженные с ним), хранении и транспортировки изделия.
- Все случаи механического повреждения: сколы, трещины, деформации, следы ударов, вмятины, замятия и др., полученные в процессе эксплуатации изделия.
- Имеются следы сторонней модификации, несанкционированного ремонта лицами, не уполномоченными для проведения таких работ. Если дефект вызван изменением конструкции или схемы изделия, подключением внешних устройств, не предусмотренных Производителем, использованием устройства, не имеющего сертификата соответствия согласно местному законодательству.
- Если дефект изделия вызван действием непреодолимой силы (природных стихий, пожаров, наводнений, землетрясений, бытовых факторов и прочих ситуаций, не зависящих от Производителя), либо действиями третьих лиц, которые Производитель не мог предвидеть.
- Дефект вызван попаданием внутрь изделия посторонних предметов, инородных тел, веществ, жидкостей, насекомых или животных, воздействием агрессивных сред, высокой влажности, высоких температур, которые привели к полному или частичному выходу из строя изделия.
- Отсутствует или не соответствует идентификация изделия (серийный номер). Если повреждения (недостатки) вызваны воздействием вредоносного программного обеспечения; установкой, сменой или удалением паролей (кодов), приведшим к отсутствию доступа к программным ресурсам изделия, без возможности их сброса/восстановления, ввиду отсутствия предоставления данной услуги поставщиком ПО.
- Если дефекты работы вызваны несоответствием стандартам или техническим регламентам питающих, кабельных, телекоммуникационных сетей, мощности радиосигнала, в том числе из-за особенностей рельефа и других подобных внешних факторов, использования изделия на границе или вне зоны действия сети.
- Если повреждения вызваны использованием нестандартных (неоригинальных) и/или некачественных (поврежденных) расходных материалов, принадлежностей, запасных частей, элементов питания, носителей информации различных типов (включая CD, DVD диски, карты памяти, SIM-карты, картриджи).
- Если недостатки вызваны получением, установкой и использованием несовместимого контента (мелодии, графика, видео и другие файлы, приложения Java и подобные им программы).
- На ущерб, причиненный другому оборудованию, работающему в сопряжении с данным изделием.





