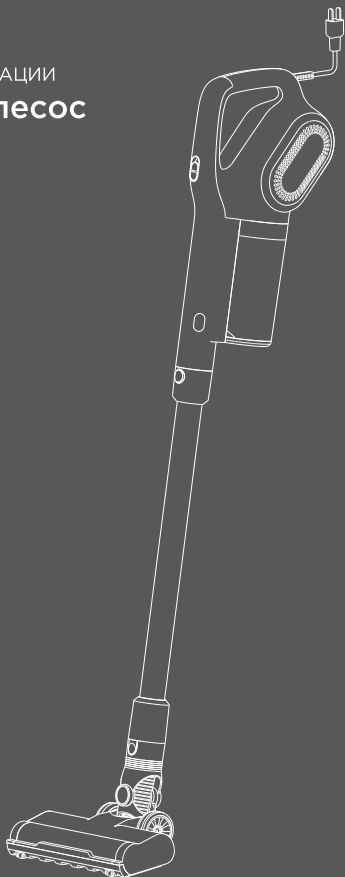




РУКОВОДСТВО ПО ЭКСПЛУАТАЦИИ

Вертикальный пылесос LX950



Благодарим Вас за покупку продукции торговой марки «Evolution». Мы рады предложить Вам изделия, разработанные и изготовленные в соответствии с высокими требованиями к качеству, функциональности и дизайну.

Перед началом эксплуатации прибора внимательно прочитайте данное руководство, в котором содержится важная информация, касающаяся Вашей безопасности, а также рекомендации по правильному использованию прибора и уходу за ним.

Позаботьтесь о сохранности настоящего Руководства, используйте его в качестве справочного материала при дальнейшем использовании прибора.

Содержание:

Описание прибора _____	3
Технические характеристики _____	4
Меры безопасности _____	5
Составные части и комплектность _____	7
Схема сборки _____	8
Использование пылесоса _____	9
Очистка щетки и ролика _____	9
Очистка пылесборника и системы фильтрации _____	10
Расходные материалы _____	11
Хранение, транспортировка, реализация _____	11
Выявление и устранение неисправностей _____	12
Гарантийные обязательства _____	13
Гарантийный талон _____	15
Юридическая информация _____	16

Описание прибора

Вертикальный пылесос EVOLUTION LX950 выигрывает у обычных проводных пылесосов за счет своей легкости и маневренности.

Особенность модели - мощная электрощетка, оснащенная светодиодной подсветкой. Любая пыль, крошки не останутся незамеченными.

Основная щетка очень маневренная, поворачивается влево/вправо на 180°, вверх/вниз на 90° - это позволяет удобно очистить загрязнения под мебелью и вокруг ножек. Прорезиненные колеса не царапают пол, не создают лишнего шума.

Пылесос оснащен съемной трубой, благодаря чему легко трансформируется в портативный для удобной уборки труднодоступных мест или салона автомобиля. В комплекте есть щелевая насадка и щетка для мебели, а для хранения предусмотрено крепление.

Данный прибор предназначен для бытового применения внутри помещений. Используется для чистки и уборки. Запрещено использование для других целей.

Технические характеристики

Вертикальный пылесос EVOLUTION

Модель: LX950

Номинальное напряжение: 220-240 В

Номинальная частота: 50-60 Гц

Номинальная мощность: 600 Вт

Мощность всасывания: 16 кПа

Емкость контейнера: 0,8 л

Длина кабеля: 5 м

Электрощетка со светодиодной подсветкой

Вес пылесоса: 2,8 кг

Вес брутто: 3,6 кг

Комплектация:

Основной корпус, алюминиевая труба, электрощетка со светодиодной подсветкой, щелевая насадка, щетка с ворсом для мебели, контейнер для пыли, 2 хлопчатых фильтра (основной, сменный), двойной циклонный фильтр, крепление для шнура питания, настенный держатель, руководство по эксплуатации.

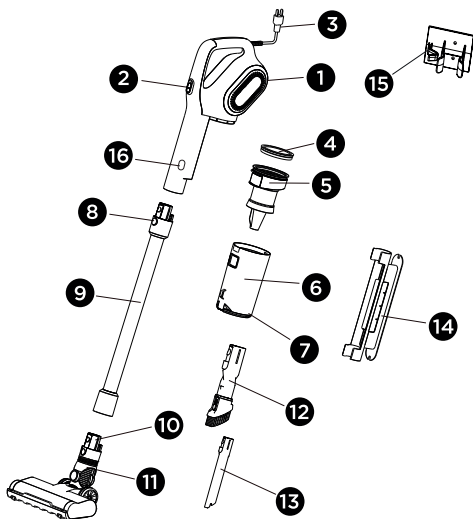


1. Прибор не предназначен для использования лицами (включая детей) с пониженными физическими, сенсорными или умственными способностями или при отсутствии у них жизненного опыта или знаний, если они не находятся под присмотром или не проинструктированы об использовании прибора лицом, ответственным за их безопасность. Дети должны находиться под присмотром для недопущения игр с прибором.
2. Напряжение питания сети должно соответствовать номинальному напряжению данного прибора. Если напряжение питания не соответствует требованиям, связывайтесь с продавцом и не используйте прибор.
3. Запрещается засасывать следующие предметы, так как это может повредить пылесос или вызвать возгорание:
 - вещества для отопления, такие как «сухое горючее», высокотемпературные вещества и т.д.,
 - крупные острые осколки, например, стекла и т.д.,
 - опасные вещества, воду и другие жидкости (растворители, коррозионные вещества и т.д.),
 - легковоспламеняющиеся и взрывоопасные вещества, такие как бензин или спиртосодержащие продукты.
4. Штепсельная вилка должна быть удалена из штепсельной розетки перед чисткой или обслуживанием прибора.
5. При отключении питания не тяните шнур питания. Следует отсоединить вилку розетки путем вытягивания пластиковой части вилки.
6. В случае повреждения шнура питания необходимо провести замену производителем, его ремонтным отделом или специальным персоналом аналогичных отделов во избежание опасности.
7. Не прикасайтесь к прибору и шнуру питания мокрыми руками.
8. Запрещено погружать пылесос в воду.
9. Не используйте пылесос в случаях обнаружения падения, очевидного повреждения, ненормальной работы или повреждения шнура питания. В этих случаях не включайте устройство и своевременно отправьте его в авторизованный сервисный центр компании Evolution.

10. Избегайте длительной эксплуатации при заблокированном всасывающем отверстии, чтобы избежать поломки двигателя и деформации пылесоса из-за перегрева. Во время работы устройства не закрывайте воздухозаборник или отверстие для выпуска воздуха различными предметами.
11. При использовании пылесоса не накрывайте шнур ковриками, дорожками или подобными покрытиями. Не прокладывайте шнур под мебелью или другими приборами. Расположите шнур подальше от прохода там, где нет опасности споткнуться.
12. Запрещено наматывать шнур на корпус.
13. Во избежание перегрузки линии не используйте прибор с другими электрическими приборами одновременно.
14. Всегда выключайте пылесос и отключайте его от сети питания, когда он не используется.
15. Не оставляйте работающий прибор без присмотра.
16. Используйте только рекомендуемые изготовителем аксессуары.
17. Используйте прибор в помещениях при температуре воздуха от +5 °C до +35 °C и относительной влажности воздуха не более 80%.

Составные части и комплектность

7



- 1 - основной корпус
- 2 - кнопка включения/выключения
- 3 - шнур питания
- 4 - фильтр хлопчатый
- 5 - двойной циклонный фильтр
- 6 - пылесборник
- 7 - кнопка для открытия пылесборника
- 8 - кнопка-фиксатор трубы
- 9 - алюминиевая труба
- 10 - поворотная головка электрощетки
- 11 - электрощетка со светодиодной подсветкой для пола
- 12 - щетка с ворсом для мебели
- 13 - щелевая насадка
- 14 - крепление для шнура питания
- 15 - настенный держатель
- 16 - кнопка снятия пылесборника

Перед первым использованием

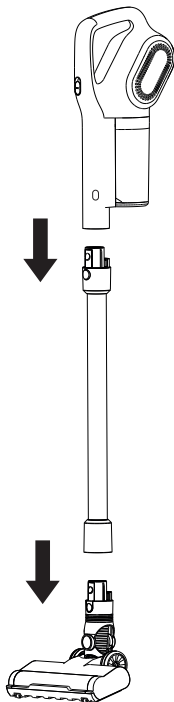
Перед использованием прочтите все важные инструкции по безопасности. Удалите все упаковочные материалы и рекламные наклейки. После приобретения устройства выдержите его при комнатной температуре в течение 30 минут, чтобы предотвратить повреждение из-за резкого изменения температуры.

Схема сборки

Корпус устройства разработан таким образом, чтобы его можно было собрать в соответствии с той комбинацией, которая наилучшим образом соответствует Вашим нуждам.

Труба крепится к основному корпусу, как показано на рисунке. Чтобы удалить трубу, держите основной корпус одной рукой и вытяните ее другой рукой, нажав на кнопку фиксатора.

Все насадки можно вставить двумя способами: в конец металлической трубы или непосредственно в моторный блок.



Использование пылесоса

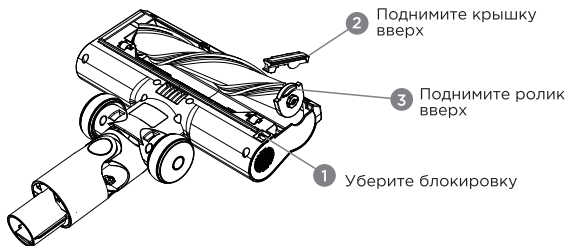
Для начала работы подключите прибор к сети питания и включите пылесос с помощью кнопки «включения/выключения». По окончании использования прибора выключите пылесос с помощью кнопки «включения/выключения» и отсоедините прибор от сети питания. Очищайте пылесборник и насадки после каждого использования для эффективной работы в следующей уборке.

Очистка

Перед выполнением любых работ по очистке выключите пылесос, отсоедините его от сети питания и дайте ему остыть.

- Очистите устройство слегка влажной тканью, а затем просушите.
- Не используйте для чистки пылесоса растворители или вещества с сильной кислотной или щелочной средой, такие как отбеливатель или абразивные средства.
- Никогда не погружайте устройство, шнур питания, штепсельную вилку, электрощетку в воду или другие жидкости и не промывайте под струей воды.

Очистка щетки и ролика



Не погружайте электрощетку в воду, не устанавливайте влажный ролик. Если Вы установите мокрые или влажные детали и фильтр, это может привести к попаданию влаги в мотор и приведет к выходу из строя устройства. В данном случае устройство не подлежит гарантийному обслуживанию!

Очистка пылесборника и системы фильтрации

Опустошайте пылесборник, когда он заполнен или когда заметно снижается мощность всасывания.

Для этого отсоедините пылесборник от трубы нажатием кнопки сбоку (рис1).

На самом контейнере с мусором нажмите кнопку снизу для открытия (рис2).

Извлеките фильтры из пылесборника показанным образом и вытряхните содержимое в соответствующую емкость для мусора (рис3).

Проверьте состояние фильтра пылесборника. При необходимости замените фильтр.

Установите фильтр обратно в пылесборник.



Не используйте пылесос без фильтра.
Не устанавливайте влажный фильтр.

Фильтры рекомендуется менять не реже одного раза в год или каждые 50 часов использования пылесоса.



Рис. 1

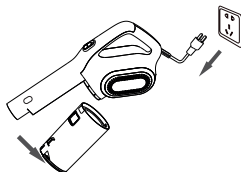


Рис. 2

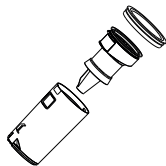


Рис. 3

Расходные материалы

Расходные материалы для данной модели устройства можно приобрести у дистрибьюторов и в официальных сервис-центрах. Всегда используйте оригинальные расходные материалы, разработанные специально для данной модели устройства. Неоригинальные аксессуары могут привести к поломке устройства или к несчастным случаям.

Хранение, транспортировка, реализация

Хранение, транспортировка и реализация должны осуществляться в упаковке производителя при температуре воздуха от +5 °C до +35°C и относительной влажности воздуха не более 80 % с защитой устройства от непосредственного воздействия атмосферных осадков, солнечного излучения и механических повреждений.

Хранить в недоступном для детей месте. Не храните прибор вне помещений или в местах, подверженных прямому воздействию погодных условий (прямой солнечный свет, ветер, дождь или температура ниже нуля градусов). Храните вдали от легковоспламеняющихся, взрывоопасных газов.

Утилизация



С целью охраны здоровья и защиты окружающей среды прибор для утилизации необходимо сдавать на переработку в специальные пункты приема электрического и электронного оборудования.

Правильная утилизация и переработка помогут предотвратить возможные негативные последствия для окружающей среды и здоровья человека.

Выявление и устранение неисправностей

Неисправность	Возможные причины	Методы устранения
Не работает электродвигатель пылесоса	Проблемы с питанием	Проверить, надежно ли подключена к розетке вилка и включено ли питание
Неожиданное прекращение работы устройства	Перегружен прибор длительной работой, возможно произошло засорение	Выключить прибор, отсоединить от сети питания и очистить пылесборник от мусора, прочистить электрощетку Через 30 минут после охлаждения пылесоса можно снова использовать устройство
Пылесос плохо всасывает мусор	Фильтры загрязнены Одна из частей пылесоса забита мусором Контейнер установлен неправильно	Проверьте, нет ли скоплений пыли или засоров в каждой из секций фильтров Снимите и прочистите фильтры. перед установкой дождитесь полного высыхания
Пыль вылетает из электрощетки	Электрощетка забита волосами или шерстью Контейнер заполнен Фильтры отсутствуют или загрязнены Одна из частей забита мусором	Если контейнер заполнен, очистите его Извлеките ролик из электрощетки, прочистите электрощетку и ролик Рекомендуется очистка контейнера, системы фильтрации и электрощетки после каждого использования

Если проблемы по-прежнему не решены, свяжитесь с авторизованным сервисным центром для ремонта или замены. Не разбирайте, не ремонтируйте и не модифицируйте устройство!

Гарантийные обязательства

Производитель гарантирует качество продукции только при условии соблюдения всех требований, описанных в инструкции по эксплуатации.

Гарантийный талон действителен только при правильно и четко указанных данных: модель, серийный номер изделия (при его наличии), дата продажи и печать фирмы-продавца. При нарушении этих условий, а также в случае, когда данные в гарантийном талоне не соответствуют изделию, стерты либо исправлены, талон признается недействительным. Гарантийный срок исчисляется с момента продажи изделия конечному потребителю.

Гарантийное обслуживание включает в себя: бесплатное оказание услуг по ремонту или полную замену элементов, вышедших из строя по вине производителя. Замененные части становятся собственностью производителя. В случае обнаружения дефектов в изделии покупатель обязан незамедлительно прекратить его эксплуатацию и обратиться в авторизованный сервисный центр производителя либо к продавцу.

Изделие предъявляется в гарантийный ремонт чистым и в полной комплектации, указанной в паспорте и (или) руководстве по эксплуатации на изделие. Гарантийное обслуживание не включает в себя транспортные расходы.

Гарантия распространяется только в тех случаях, когда потребителем были соблюдены все правила эксплуатации.

Гарантия не распространяется на:

1. Дефекты, вызванные обстоятельствами непреодолимой силы.
2. Повреждение устройства, вызванное его использованием в целях, выходящих за рамки личных бытовых нужд (т. е. в промышленных или коммерческих целях).
3. Расходные материалы и аксессуары.
4. Неисправности, вызванные перегрузкой, неправильной эксплуатацией, попаданием жидкостей, пыли, насекомых, попаданием посторонних предметов внутрь изделия.
5. Товары, отремонтированные вне авторизованных сервисных центров или гарантийных обязательств.
6. Повреждения, возникшие в результате изменения конструкции устройства пользователем или неквалифицированной замены его компонентов.
7. Механические повреждения, в том числе из-за небрежного обращения, неправильной транспортировки и хранения, падения

изделия.

8. Нарушение правил руководства по эксплуатации.

9. Неправильная подача сетевого напряжения.

10. Внесение технических изменений.

11. Ущерб по вине животных (в том числе грызунов и насекомых).

12. Расходные материалы, такие как фильтр.

Гарантийный талон

Талон действителен при наличии всех штампов и отметок.
Внимание! Пожалуйста, потребуйте от продавца полностью заполнить гарантийный талон.

Неполное, неправильное, либо заполнение талона с исправлениями, может привести к отказу от выполнения гарантийных обязательств.

Заполняется продавцом		ФИО и телефон покупателя	
Наименование устройства	Вертикальный пылесос EVOLUTION		
Модель устройства	LX950		
Серийный номер			
Наименование продавца		Подпись клиента	
Дата продажи			
Товар получен в исправном состоянии, без видимых повреждений, в полном комплекте, проверен в моем присутствии, претензии по качеству товара не имею. С условиями гарантии ознакомлен.			
Ремонт			
Дата ремонта	Неисправности	Выполненные работы	Примечания

Дата производства: Сентябрь 2024

Использовать только по назначению. Не разбирать устройство.

Срок службы: 24 месяца. Срок гарантии: 12 месяцев.

Изготовитель: ZHONGSHAN SILK IMP. & EXP. GROUP CO., LTD

Адрес: No.245 Huanshi Dadao Xi, Nansha district, Guangzhou, China

Сделано в Китае.

Импортер на территорию Республики Беларусь: Частное торговое унитарное предприятие «Неолинк», Республика Беларусь, 220055, г. Минск, ул. Каменногорская, д. 45, оф. 203.

Тел. +375 (33)-300-13-14

info@neolink.by www.neolink.by www.evolution.by

Сервисный центр: Частное торговое унитарное предприятие «Неолинк», Республика Беларусь, 220055, г. Минск, ул. Каменногорская, д. 45.

Тел. +375 (44) 525-32-83, +375 (17) 515-67-04

**Рекомендуем к покупке
другие товары EVOLUTION**



Погружной блендер 5 в 1
Evolution HBS-0651 White



Миксер
Evolution HM 7 LCD



Аэрофритюрница
AirMaster Glass 1GL3



Беспроводная кофемолка
EVOLUTION CraftCoffe Wireless One
(CCW-1)

Если Вы покупали нашу продукцию на интернет-площадках (OZON, Onliner, Yandex Market или любой другой), оставьте, пожалуйста, свой отзыв, каким бы он ни был, это поддержит нас и позволит стать лучше.

Еще больше товаров EVOLUTION



WILDBERRIES



OZON

И в магазинах партнеров



XISTORE
Первый фирменный
магазин умных
устройств в Беларуси