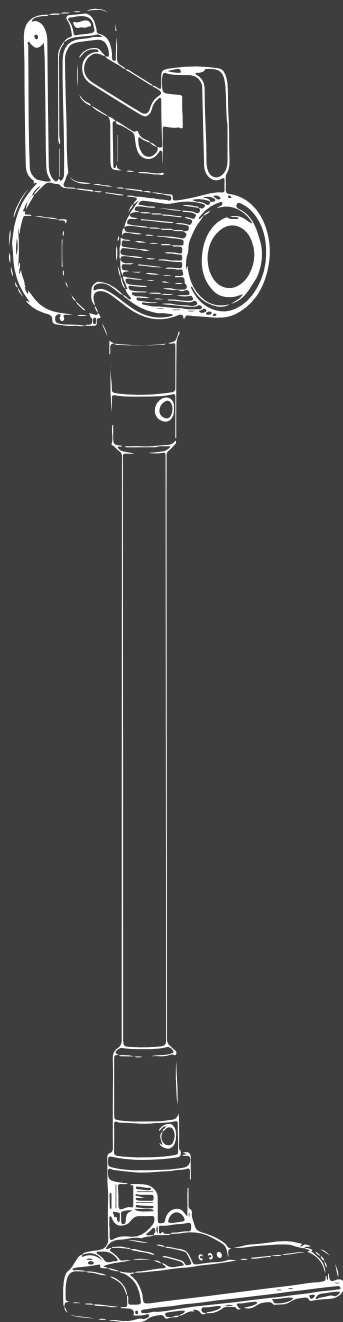




Руководство по эксплуатации

**БЕСПРОВОДНОЙ ПЫЛЕСОС**  
Линейка Smart Clean VC2215





## **Уважаемый покупатель!**

---

Благодарим Вас за покупку продукции торговой марки «Evolution». Мы рады предложить Вам изделия, разработанные и изготовленные в соответствии с высокими требованиями к качеству, функциональности и дизайну.

Перед началом эксплуатации прибора внимательно прочитайте данное руководство, в котором содержится важная информация, касающаяся Вашей безопасности, а также рекомендации по правильному использованию прибора и уходу за ним.

Позаботьтесь о сохранности настоящего Руководства, используйте его в качестве справочного материала при дальнейшем использовании прибора.

## СОДЕРЖАНИЕ

---

ОБЗОР УСТРОЙСТВА .....	5
ТЕХНИЧЕСКИЕ ХАРАКТЕРИСТИКИ И КОМПЛЕКТАЦИЯ .....	6
СХЕМА УСТРОЙСТВА .....	7
МЕРЫ БЕЗОПАСНОСТИ .....	8
ПЕРЕД ПЕРВЫМ ИСПОЛЬЗОВАНИЕМ .....	9
СБОРКА .....	10
ВКЛЮЧЕНИЕ, ВЫКЛЮЧЕНИЕ И РЕЖИМЫ РАБОТЫ .....	11
ИНДИКАЦИЯ .....	12
ЗАРЯДКА .....	12
НАСТЕННОЕ КРЕПЛЕНИЕ .....	12
ОЧИСТКА И ОБСЛУЖИВАНИЕ .....	13
ПОИСК И УСТРАНЕНИЕ НЕИСПРАВНОСТЕЙ .....	14
ХРАНЕНИЕ, ТРАНСПОРТИРОВКА И РЕАЛИЗАЦИЯ .....	15
УСЛОВИЯ ГАРАНТИИ .....	16
ЮРИДИЧЕСКАЯ ИНФОРМАЦИЯ .....	17
ГАРАНТИЙНЫЙ ТАЛОН .....	18

## ОБЗОР УСТРОЙСТВА

---

Smart Clean VC2215 выигрывает у обычных проводных пылесосов за счет своей легкости, маневренности, практичности и функциональности. С ним Вы убираете в свое удовольствие и больше не привязаны к розетке. Все беспроводные пылесосы EVOLUTION оснащены съемной трубой, благодаря чему легко трансформируются в портативные для удобной уборки труднодоступных мест или салона автомобиля.

### **Особенности и преимущества:**



- Автоматическая регулировка уровня мощности. Мощный электромотор контролируется электронными сенсорами, адаптируя мощность в режиме "AUTO" в зависимости от степени загрязнения.
- Моторизованная щетка оснащена светодиодной подсветкой и датчиком пыли. При включении AUTO режима щетка сама распознает степень загрязнения, и увеличивается мощность всасывания при необходимости.
- Съемная, легкозаменяемая батарея.
- Система настенного хранения. По окончании процесса поместите прибор на специальную док-станцию. Парковочный модуль легко крепится на стену и может быть установлен в любом удобном Вам месте.

## ТЕХНИЧЕСКИЕ ХАРАКТЕРИСТИКИ

### Наименование: Беспроводной пылесос EVOLUTION

Линейка: Smart Clean

Модель: VC2215

Мощность:	250 Вт
Напряжение:	22,2 В 
Зарядное напряжение:	27 В 
Ёмкость аккумулятора:	2500 мАч
Максимальная мощность всасывания:	22 кПа
3 режима мощности всасывания	
Время работы:	до 30 минут в режиме ECO до 20 минут в режиме MIN до 13 минут в режиме MAX
Время зарядки:	4-5 ч
Объем пылесборника:	0,5 л
Фильтр:	Многоэтапная система фильтрации
Щетка со светодиодной подсветкой и двойными роликами	

Изготовитель: ZHONGSHAN SILK IMP. & EXP. GROUP CO., LTD.

Адрес: No.245 Huanshi Dadao Xi, Nansha district, Guangzhou, China.

Сделано в Китае.

### Комплектация

Основной корпус пылесоса, настенное крепление, металлическая труба, напольная электрощетка, два ролика для электрощетки, щелевая насадка, насадка для чистки мебели 2 в 1, система фильтрации, адаптер питания, съемный аккумулятор, руководство по эксплуатации.



### Наименование: Адаптер питания

Модель: JJ018W1-270050VX

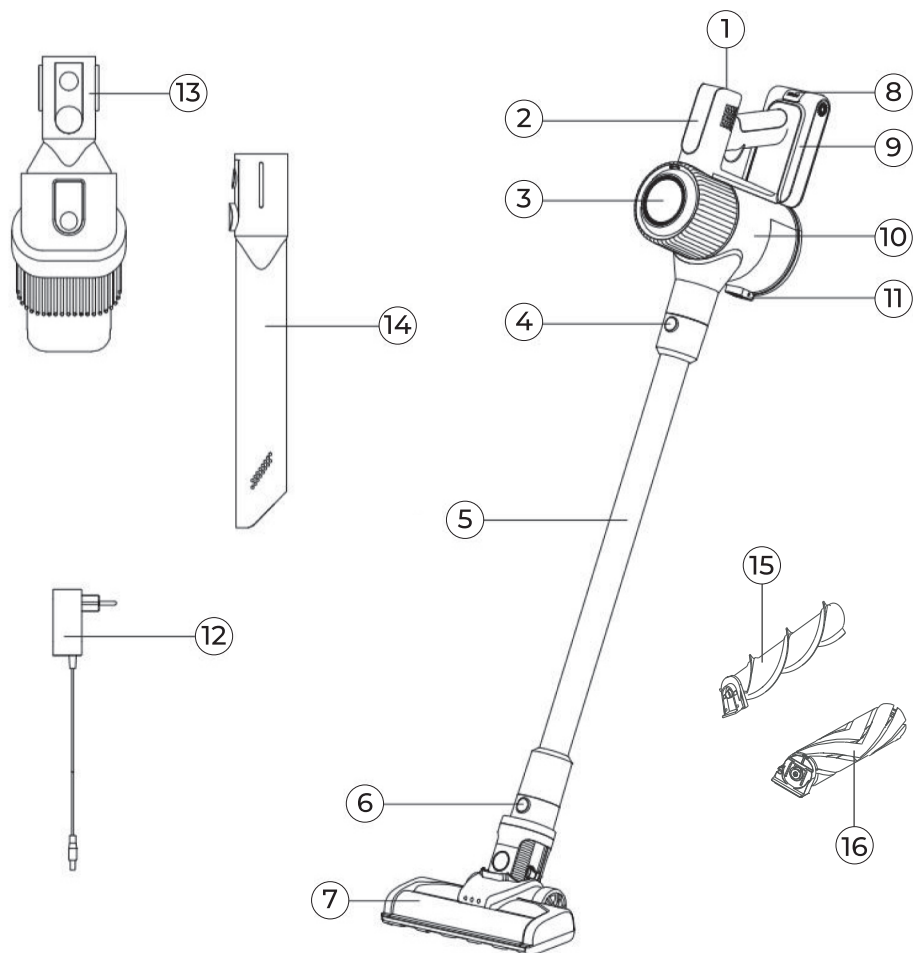
Питание сети: 100-240 В ~ 50-60 Гц 0,5 А

Выходные параметры питания: 27 В  0,5 А 13,5 Вт

Изготовитель: Dongguan JinJin Electronic Technology Co. Ltd.



## СХЕМА УСТРОЙСТВА



- |                                    |                                     |
|------------------------------------|-------------------------------------|
| 1. Кнопка питания                  | 9. Аккумулятор                      |
| 2. Дисплей                         | 10. Пылесборник                     |
| 3. Верхняя крышка фильтра          | 11. Кнопка открытия пылесборника    |
| 4. Кнопка отсоединения аксессуаров | 12. Адаптер питания                 |
| 5. Металлическая труба             | 13. Насадка для чистки мебели 2 в 1 |
| 6. Кнопка отсоединения аксессуаров | 14. Щелевая насадка                 |
| 7. Напольная электрощетка          | 15. Ролик для ковров                |
| 8. Кнопка извлечения аккумулятора  | 16. Ролик для гладких поверхностей  |

## МЕРЫ БЕЗОПАСНОСТИ

---

1. Используйте прибор только в соответствии с данной инструкцией. Запрещено использовать вне помещения или на влажной поверхности.
2. Прибор не предназначен для использования лицами (включая детей) с пониженными физическими, сенсорными или умственными способностями или при отсутствии у них жизненного опыта или знаний, если они не находятся под присмотром или не проинструктированы об использовании прибора лицом, ответственным за их безопасность.
3. Дети должны находиться под присмотром для недопущения игр с прибором.
4. Используйте прибор при температуре воздуха от +5 °C до +35 °C и относительной влажности воздуха не более 80 %.
5. Не используйте пылесос в закрытых помещениях, заполненных парами масляных красок, растворителей, некоторых средств от моли, легковоспламеняющейся пылью или другими взрывоопасными или ядовитыми парами.
6. Держите волосы, свободную одежду, пальцы и другие части тела подальше от отверстий и движущихся частей. Роликовая щетка постоянно вращается во время использования.
7. Запрещается засасывание следующих предметов, в противном случае это может вызвать повреждение пылесоса или пожар, что может привести к травмам и другим несчастным случаям:
  - высокотемпературные вещества (огонь и т.д.);
  - большие острые фрагменты (стекло и т.д.);
  - опасные вещества, воду и жидкости (растворители, корродирующие вещества и т.д.);
  - легковоспламеняющиеся и взрывоопасные вещества (бензин или алкогольные продукты).
8. Напряжение сети должно соответствовать напряжению адаптера питания.
9. Штепсельная вилка должна быть удалена из штепсельной розетки перед чисткой или обслуживанием пылесоса.

Сначала выключите пылесос и извлеките аккумуляторную батарею при необходимости его очистки, обслуживания или временном неиспользовании пылесоса. Всегда выключайте устройство перед подсоединением или отсоединением электророзетки.
10. В случае повреждения шнура адаптера питания необходимо провести замену производителем, его ремонтным отделом или специальным персоналом аналогичных отделов во избежание опасности.



- 
11. Не допускайте попадания воды на пылесос, аккумулятор и адаптер питания. Запрещается погружать в воду пылесос, аккумулятор и адаптер питания.
  12. Держите устройство подальше от источников тепла. Не допускайте воздействия на него прямых солнечных лучей.
  13. Во избежание повреждения и деформации электродвигателя из-за перегрева пылесоса, избегайте длительной работы пылесоса с заблокированным всасывающим отверстием.
  14. Во время работы устройства не закрывайте воздухозаборник или отверстие для выпуска воздуха различными предметами.
  15. Используйте только рекомендуемые изготовителем аксессуары.
  16. Немедленно отсоедините вилку питания при наличии каких-либо ненормальных явлений в работе адаптера питания, ремонт должен проводиться только производителем, его ремонтным отделом или аналогичным специальным персоналом.
  17. Не используйте без пылесборника или установленных фильтров.
  18. Не оставляйте заряжающийся прибор без присмотра.
  19. Батарея должна быть удалена из прибора перед его утилизацией. Прибор должен быть отсоединен от сети питания при удалении батареи. Батарея должна утилизироваться безопасно.
  20. Используйте только с аккумулятором и адаптером питания, поставляемыми с прибором.

## **ПЕРЕД ПЕРВЫМ ИСПОЛЬЗОВАНИЕМ**

Перед использованием прочтите все важные инструкции по безопасности. Удалите все упаковочные материалы и рекламные наклейки.

После приобретения устройства выдержите его при комнатной температуре в течение 30 минут, чтобы предотвратить повреждение из-за резкого изменения температуры.

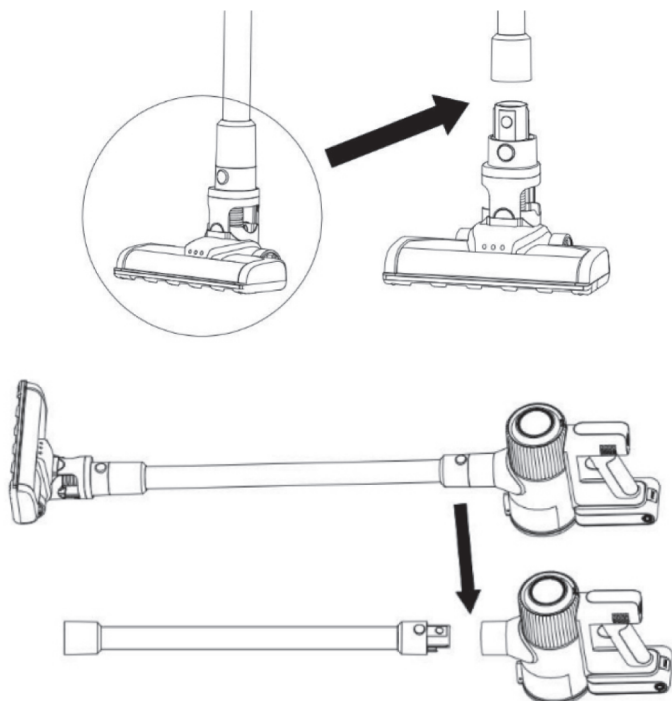
Проверьте комплектность и целостность прибора.

Зарядите аккумулятор полностью перед первым использованием, что поможет увеличить срок его службы.

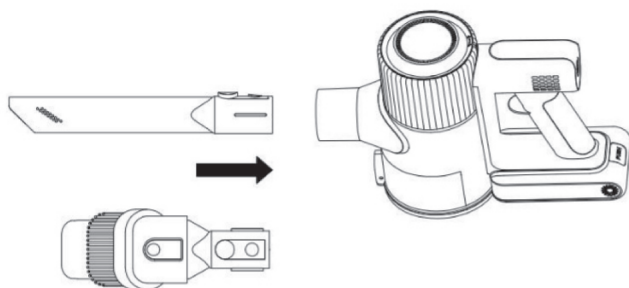
## СБОРКА

---

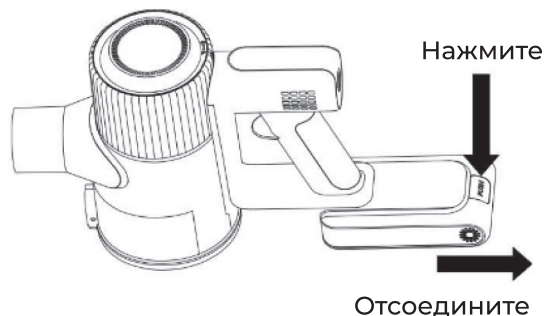
1.1 Напольное использование: присоедините металлическую трубу к напольной электрощетке, раздастся щелчок. Затем присоедините верхний конец металлической трубы к основному блоку до щелчка



1.2 Ручное использование: присоедините щелевую насадку или насадку для чистки мебели 2 в 1 непосредственно к основному блоку до щелчка.



2. Присоедините аккумулятор, согласно рисунку, для этого поверните аккумулятор кнопкой "Push" в сторону пылесоса и задвиньте аккумулятор в основной блок до щелчка. Для извлечения аккумулятора нажмите и удерживайте кнопку "Push" вытяните аккумулятор параллельно внешней стороне основного блока.

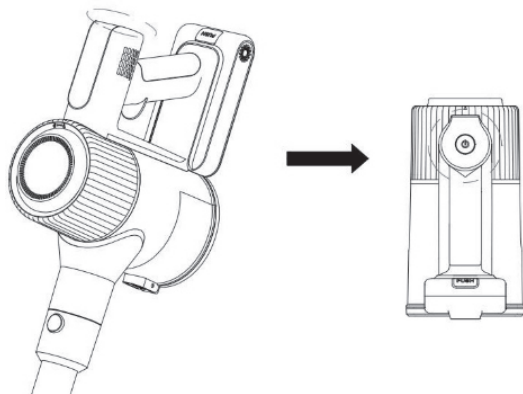


## ВКЛЮЧЕНИЕ, ВЫКЛЮЧЕНИЕ И РЕЖИМЫ РАБОТЫ

Для включения пылесоса нажмите кнопку питания и удерживайте ее в течение 1 сек. Для выключения зажмите кнопку питания снова на 1 сек.

Для изменения режима во время работы пылесоса коротко нажмите кнопку питания, чтобы перейти в режим ECO, следующее короткое нажатие - переход в режим MIN, следующее - режим MAX. Во время работы на дисплее будет гореть индикатор, соответствующий текущему режиму.

После полной зарядки аккумулятора пылесос способен работать до 30 мин в режиме ECO, до 20 мин в режиме MIN, до 13 мин в режиме MAX.



## ИНДИКАЦИЯ

---

Индикатор состояния зарядки горит разными переливами цвета. Когда аккумулятор полностью зарядится, индикатор погаснет. Если аккумулятор разряжен, индикаторы не будут гореть.

Индикатор  означает, что электрощетка заблокирована. Выключите пылесос и устраните засор.

## ЗАРЯДКА

Подключите адаптер питания к порту на аккумуляторе, подсоедините адаптер к электросети.

Загорится индикатор, на дисплее будет отображаться текущий уровень заряда.

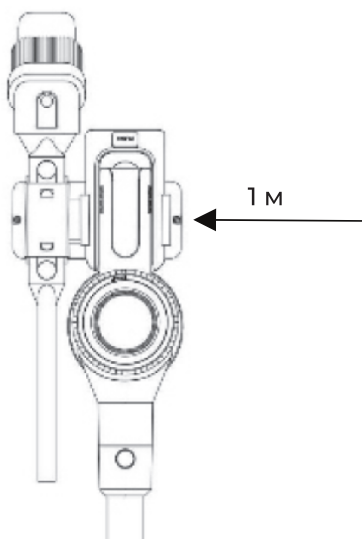
После полной зарядки индикатор выключится.

Запрещено включать пылесос во время зарядки.

## НАСТЕННОЕ КРЕПЛЕНИЕ

Определите место для размещения настенного крепления с учетом размера пылесоса.

Установите настенное крепление на расстоянии около 1 м от пола, согласно рисунку.

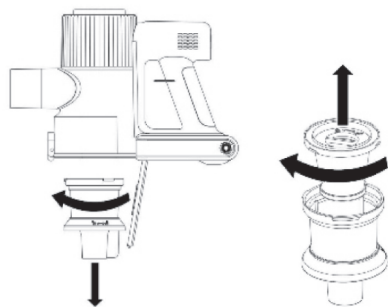
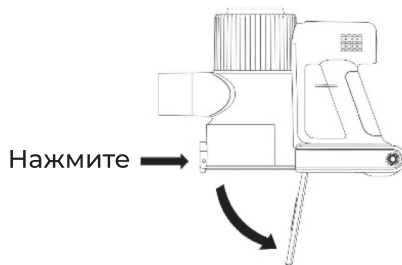


## ОЧИСТКА И ОБСЛУЖИВАНИЕ

### Опустошение пылесборника

Очищайте пылесборник, когда он заполнен или когда заметно снижается мощность всасывания. Разместите пылесборник над мусорным контейнером. Нажмите кнопку открытия пылесборника.

После удаления мусора закройте крышку пылесборника.



### Очистка системы фильтрации

Откройте крышку пылесборника. Возьмитесь за фильтр и поверните его против часовой стрелки, затем потяните на себя.

Промойте фильтры чистой прохладной водой и высушите естественным образом.

После полного высыхания установите фильтры в пылесборник, закрутив их по часовой стрелке.

### Очистка напольной электрощетки

1. Выключите пылесос. Потяните кнопку на электрощетке, а затем отсоедините ролик.
2. Поверните по часовой стрелке, чтобы снять ролик.
3. Протрите щетку мягкой сухой тканью.
4. Если на ролик намотались волосы, аккуратно удалите их.
5. Промойте ролик водой.
6. Высушите естественным образом.



Примечание: не мойте саму электрощетку водой и не замачивайте ее. Перед установкой ролика убедитесь, что он полностью высушен. Запрещено устанавливать влажные детали!

## ПОИСК И УСТРАНЕНИЕ НЕИСПРАВНОСТЕЙ

Описание неисправности	Возможные причины	Устранение неисправности
Устройство не работает	Низкий заряд аккумулятора	Зарядите устройство
	Пылесборник заполнен	Очистите пылесборник
Снизилась эффективность всасывания	В фильтрующем элементе слишком много пыли	Очистите или замените фильтрующий элемент
	Заблокирован канал подачи воздуха между пылесборником и основным корпусом	Регулярно проверяйте канал подачи воздуха между пылесборником и основным корпусом на предмет засора
	Трубка впуска воздуха щетки для пола забита, либо заблокировано вращение щетки	Вычистите мусор из электрической щетки для пола
Не вращается щетка для пола	На щетку намоталось слишком много волос, шерсти, волокон или других длинных предметов	Удалите намотавшийся мусор со щетки
Устройство не заряжается	Неправильно установлен адаптер	Убедитесь, что адаптер установлен правильно
	Перегрев аккумулятора	Дайте устройству остыть в течение 30 минут

В случае обнаружения неисправностей при работе прибора обратитесь в авторизованный сервисный центр для ремонта и замены.

**Не разбирайте и не ремонтируйте устройство самостоятельно!**

## ХРАНЕНИЕ, ТРАНСПОРТИРОВКА И РЕАЛИЗАЦИЯ

---

Хранение, транспортировка и реализация должны осуществляться в упаковке производителя при температуре воздуха от +5 °С до +35 °С и относительной влажности воздуха не более 80 % с защитой устройства от непосредственного воздействия атмосферных осадков, солнечного излучения и механических повреждений.

Хранить в недоступном для детей месте. Не храните прибор вне помещений или в местах, подверженных прямому воздействию погодных условий (прямой солнечный свет, ветер, дождь или температура ниже нуля градусов). Храните вдали от легковоспламеняющихся, взрывоопасных газов.

Если прибор не будет использоваться в течение длительного периода, полностью зарядите его, отключите и храните в сухом прохладном месте. Во избежание повреждения аккумулятора заряжайте пылесос не реже одного раза в 3 месяца.

## УТИЛИЗАЦИЯ

Данный символ указывает на то, что устройство нельзя утилизировать как бытовые отходы. Если Вы хотите утилизировать устройство по окончании его срока службы, отнесите его в уполномоченную организацию по утилизации отходов электрического и электронного оборудования.



Воспользуйтесь услугами по возврату или сбору товара, имеющимися в вашем населенном пункте, или свяжитесь с продавцом, у которого Вы приобрели этот товар.

## УСЛОВИЯ ГАРАНТИИ

---

Приобретая товар, попросите проверить его в Вашем присутствии. Без гарантийного талона или если он не заполнен должным образом, претензии по качеству не принимаются, и гарантийный ремонт не производится. Гарантийный талон необходимо предъявить по адресу в сервисный центр в течение всего гарантийного срока. Изделие принимается на гарантийный ремонт только в полной комплектации.

Гарантийный срок исчисляется с момента продажи покупателю. Сохраните документы, подтверждающие дату покупки товара (кассовый чек).

Условием бесплатного гарантийного обслуживания вашего устройства является его правильная эксплуатация, не выходящая за рамки личных бытовых нужд, в соответствии с требованиями инструкции по эксплуатации товара, отсутствие механических повреждений и последствий неаккуратного обращения с товаром.

Товар принимается на гарантийное обслуживание в чистом виде. Гарантия распространяется на все производственные дефекты (кроме перечисленных в разделе «Гарантия не распространяется»), выявленные в течение гарантийного срока. В течение этого периода дефектные детали, за исключением расходных материалов, подлежат бесплатной замене в центре гарантийного обслуживания.

### **ГАРАНТИЯ НЕ РАСПРОСТРАНЯЕТСЯ НА:**

1. Дефекты, вызванные обстоятельствами непреодолимой силы.
2. Повреждение устройства, вызванное его использованием в целях, выходящих за рамки личных бытовых нужд (т. е. в промышленных или коммерческих целях).
3. Расходные материалы и аксессуары.
4. Неисправности, вызванные перегрузкой, неправильной эксплуатацией, попаданием жидкостей, пыли, насекомых, попаданием посторонних предметов внутрь изделия.
5. Товары, отремонтированные вне авторизованных сервисных центров или гарантийных обязательств.
6. Повреждения, возникшие в результате изменения конструкции устройства пользователем или неквалифицированной замены его компонентов.
7. Механические повреждения, в том числе из-за небрежного обращения, неправильной транспортировки и хранения, падения изделия.
8. Нарушение инструкции по эксплуатации.
9. Неправильная подача сетевого напряжения.
10. Внесение технических изменений.
11. Ущерб по вине животных (в том числе грызунов и насекомых).



## ЮРИДИЧЕСКАЯ ИНФОРМАЦИЯ

---

**Дата изготовления:** Сентябрь 2024 г.

Срок службы: 24 месяца. Срок гарантии: 12 месяцев.

Использовать только по назначению. Не разбирайте устройство.

**Изготовитель:** ZHONGSHAN SILK IMP. & EXP. GROUP CO., LTD.

Адрес: No.245 Huanshi Dadao Xi, Nansha district, Guangzhou, China.

Сделано в Китае.

**Импортер на территорию Республики Беларусь:**

Частное торговое унитарное предприятие «Неолинк»,

Республика Беларусь, 220055, г. Минск, ул. Каменногорская, д. 45,

оф.203. Тел. +375(33) 300-13-14, info@neolink.by www.neolink.by

**Сервисный центр:**

Частное торговое унитарное предприятие «Неолинк»,

Республика Беларусь, 220055, г. Минск, ул. Каменногорская, д. 45,

тел. +375 (44) 525-32-83, +375 (17) 515-67-04

## ГАРАНТИЙНЫЙ ТАЛОН

---

Талон действителен при наличии всех штампов и отметок.

**ВНИМАНИЕ!** Пожалуйста, потребуйте от продавца полностью заполнить гарантийный талон.

Заполняется продавцом		ФИО и телефон покупателя	
Наименование устройства	Беспроводной пылесос EVOLUTION Линейка Smart Clean		
Модель устройства	VC2215		
Серийный номер			
Наименование продавца			
Дата продажи			
Товар получен в исправном состоянии, без видимых повреждений, в полном комплекте, проверен в моем присутствии, претензии по качеству товара не имею. С условиями гарантии ознакомлен.		Подпись клиента	
Ремонт			
Дата ремонта	Неисправности	Выполненные работы	Примечания

## Рекомендуем к покупке другие товары EVOLUTION



**Погружной блендер 5 в 1**  
Evolution HBS-0651 White



**Миксер**  
Evolution HM 7 LCD



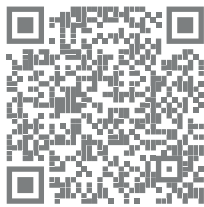
**Аэрофритюрница**  
**AirMaster Glass 1GL3**



**Беспроводная кофемолка**  
EVOLUTION CraftCoffe Wireless One  
(CCW-1)

Если Вы покупали нашу продукцию на интернет-площадках (OZON, Onliner, Yandex Market или любой другой), оставьте, пожалуйста, свой отзыв, каким бы он ни был, это поддержит нас и позволит стать лучше.

## Еще больше товаров EVOLUTION



wildberries



ozon

**WILDBERRIES**

**5 ЭЛЕМЕНТ**

**OZON**

**21vek.by**

онлайн-гипермаркет



**Xistore**

Первый фирменный  
магазин умных  
устройств в Беларуси

**onliner**

**DNS**