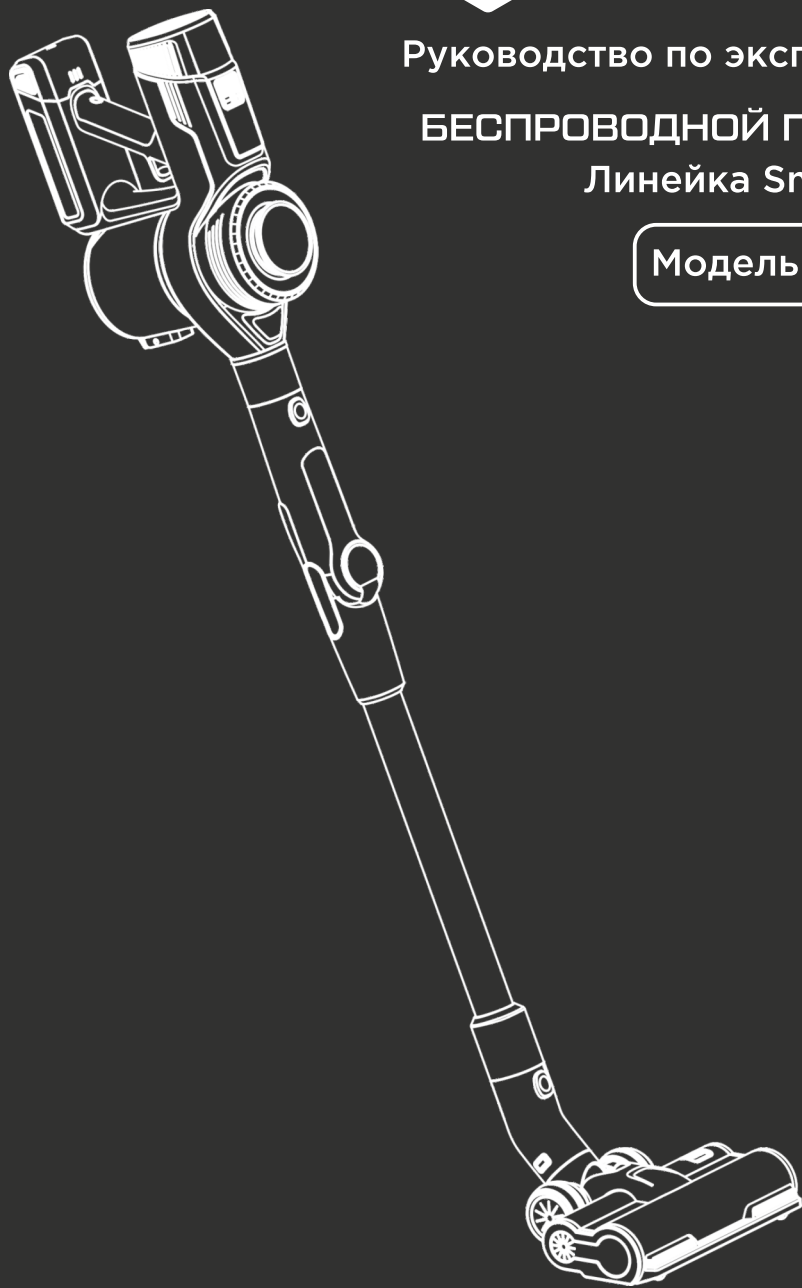




Руководство по эксплуатации
БЕСПРОВОДНОЙ ПЫЛЕСОС
Линейка Smart Clean

Модель VCF2312



Благодарим Вас за покупку продукции торговой марки «Evolution». Мы рады предложить Вам изделия, разработанные и изготовленные в соответствии с высокими требованиями к качеству, функциональности и дизайну.

Перед началом эксплуатации прибора внимательно прочитайте данное руководство, в котором содержится важная информация, касающаяся Вашей безопасности, а также рекомендации по правильному использованию прибора и уходу за ним.

Позаботьтесь о сохранности настоящего Руководства, используйте его в качестве справочного материала при дальнейшем использовании прибора.

СОДЕРЖАНИЕ:

ОБЗОР УСТРОЙСТВА _____	3
КОМПЛЕКТАЦИЯ _____	5
СХЕМА УСТРОЙСТВА _____	6
ОБЗОР ЭЛЕКТРОЩЕТКИ _____	7
МЕРЫ БЕЗОПАСНОСТИ _____	8
ПЕРЕД ПЕРВЫМ ИСПОЛЬЗОВАНИЕМ _____	10
ИСПОЛЬЗОВАНИЕ УСТРОЙСТВА _____	10
ОЧИСТКА И УХОД _____	12
ПОИСК И УСТРАНЕНИЕ НЕИСПРАВНОСТЕЙ _____	15
ХРАНЕНИЕ, ТРАНСПОРТИРОВКА И РЕАЛИЗАЦИЯ _____	16
УСЛОВИЯ ГАРАНТИИ _____	16
ЮРИДИЧЕСКАЯ ИНФОРМАЦИЯ _____	18
ГАРАНТИЙНЫЙ ТАЛОН _____	19

Smart Clean VCF2312 выигрывает у обычных проводных пылесосов за счет своей легкости, маневренности, практичности и функциональности. С ним Вы убираете в свое удовольствие и больше не привязаны к розетке. Все беспроводные пылесосы EVOLUTION оснащены съемной трубой, благодаря чему легко трансформируются в портативные для удобной уборки труднодоступных мест или салона автомобиля.

Особенности и преимущества:

- Длительное время автономной работы.
- Мощный бесщеточный двигатель обеспечивает всасывание до 23 кПа.
- Автоматическая регулировка уровня мощности. Мощный и компактный электромотор контролируется электронными сенсорами, адаптируя мощность в режиме "AUTO" в зависимости от степени загрязнения.
- Насадка с прямым приводом способна устранять самые сложные загрязнения со всех видов напольных покрытий.
- Уникальная система электрощетки: оснащена светодиодной подсветкой и датчиком пыли. При включении AUTO режима щетка сама распознает степень загрязнения, и увеличивается мощность всасывания при необходимости.
- Усовершенствованная циклонная система фильтрации.

Пылесос оснащен основным фильтром с пятиступенчатой системой фильтрации и дополнительным выходным HEPA-фильтром.

Первый уровень основного фильтра позволяет отделить крупный, тяжелый мусор (твердые частички); второй уровень – сеточкой отделяется такой мусор как пух и пыль; третий уровень, это комплекс из 15-ти циклонов, фильтрующих микрочастицы пыль и воздух. На финальных уровнях HEPA-фильтр и фильтр-губка задерживают даже бактерии до 0,3 микрона в размере. Пылесос особенно рекомендован для покупки людям, страдающим от аллергии.

- Съемная, легкозаменяемая батарея.
- Большие прорезиненные колеса основной щетки не царапают пол, не создают лишнего шума.
- Складная труба делает уборку еще комфортнее, складывается в колене от небольшого давления рукой.
- Очистка контейнера от пыли и мусора одним нажатием кнопки. Гигиеничный механизм очистки направляет пыль и мусор напрямую в ведро, одним движением.

- Щелевая насадка с возможностью удлинения подходит для уборки высоко расположенных поверхностей, между мебелью и под ней.
- Система настенного хранения с возможностью зарядки. По окончании процесса, поместите прибор на специальную док-станцию. Парковочный модуль легко крепиться на стену и может быть установлен в любой удобном вам месте, обеспечивая не только подзарядку прибора, но и место для его хранения и дополнительный насадок, которые идут в комплекте.

Технические характеристики

Наименование: Беспроводной пылесос EVOLUTION

Линейка: Smart Clean

Модель: VCF2312

Мощность:	400 Вт
Напряжение:	25.2 В
Ёмкость аккумулятора:	2500 мАч
Мощность всасывания:	23 кПа
5 режимов мощности всасывания: 1 кПа - 8,5 кПа - 12,8 кПа - 20 кПа - 23 кПа. AUTO режим - интеллектуальная настройка мощности в зависимости от степени загрязнения.	
Время работы:	до 65 минут работы на мин. мощности до 12 минут работы на макс. мощности
Время зарядки:	5 ч.
Уровень шума:	75 дБ.
Объем пылесборника:	0,6 л.
Фильтр:	HEPA 99.97%
Щетка со светодиодной подсветкой.	

Вес нетто: 2,65 кг.

Размер прибора: 369 x 125 x 227 мм.



Наименование: Адаптер питания EVOLUTION

Модель: A15WVCF2312

Питание сети: 100-240 В ~ 50-60 Гц 0,5 А

Выходные параметры питания: 30 В \equiv 0,5 А 15 Вт





основной корпус пылесоса с контейнером для мусора



настенный держатель для пылесоса и аксессуаров с функцией зарядки



металлическая труба с гибким шлангом



электророзетка со светодиодной подсветкой (6 диодов)



щелевая насадка с возможностью удлинения



насадка для чистки мебели



адаптер питания EVOLUTION модели A15WVCF2312



съемная батарея

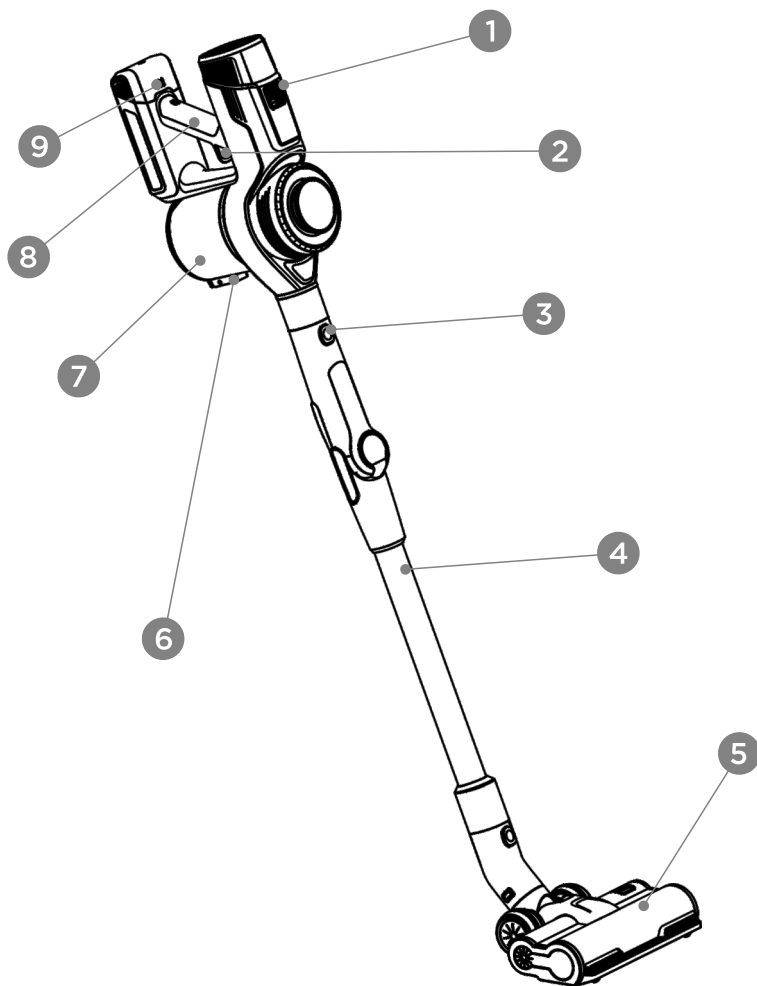


2 HEPA-фильтра + сменный фильтр

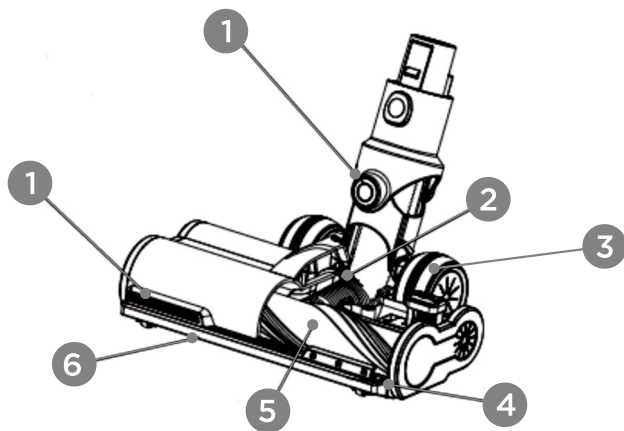
Примечание: Изображения и соответствующие характеристики, представленные в данном руководстве, приведены только для справки и могут отличаться от реального изделия во время использования. Компания оставляет за собой право изменять технические характеристики изделия без предварительного уведомления.

Обзор устройства:

1. Панель управления: регулятор скорости ("+", "-"), вкл./выкл. автоматического режима ("AUTO")
2. Кнопка включения / выключения пылесоса
3. Кнопка для фиксации насадок или металлической трубы
4. Металлическая труба с гибким шлангом
5. Электрощетка со светодиодной подсветкой
6. Кнопка для очистки контейнера
7. Контейнер для сбора пыли и мусора
8. Прорезиненная ручка
9. Индикатор заряда батареи

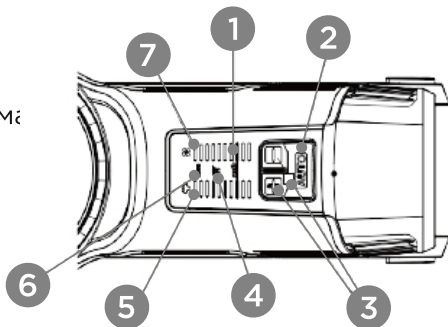


1. Светодиодная подсветка, расположенная на щетке, позволяет производить уборку с полным контролем даже в самом темном уголке, благодаря встроенным 6 диодам.
2. Подвижная часть конструкции щетки, которая позволяет более комфортно и маневренно убирать помещение.
3. Прорезиненные колесики.
4. Буферная полоса столкновения.
5. Нейлоновый ролик с двойной нейлоновой щетиной позволяет лучше убирать поверхность.
6. Дополнительная защитная полоса, которая не позволяет мусору выйти за пределы щетки.



Обзор панели управления

1. Индикатор блокировки вращающейся кисти.
2. Переключение в автоматический режим.
3. Ручной переключатель.
4. Индикатор блокировки двигателя.
5. Индикатор датчика пыли.
6. Индикатор автоматического режим:
7. Индикатор изменения мощности.



1. Используйте прибор только в соответствии с данной инструкцией. Запрещено использовать вне помещения или на влажной поверхности.
2. Прибор не предназначен для использования лицами (включая детей) с пониженными физическими, сенсорными или умственными способностями или при отсутствии у них жизненного опыта или знаний, если они не находятся под присмотром или не проинструктированы об использовании прибора лицом, ответственным за их безопасность.
3. Дети должны находиться под присмотром для недопущения игр с прибором.
4. Используйте прибор в отапливаемых помещениях при температуре воздуха от +5 °C до +35 °C и относительной влажности воздуха не более 80 %.
5. Не используйте пылесос в закрытых помещениях, заполненных парами масляных красок, растворителей, некоторых средств от моли, легковоспламеняющейся пылью или другими взрывоопасными или ядовитыми парами.
6. Держите волосы, свободную одежду, пальцы и другие части тела подальше от отверстий и движущихся частей. Роликовая щетка постоянно вращается во время использования.
7. Запрещается засасывание следующих предметов, в противном случае это может вызвать повреждение пылесоса или пожар, что может привести к травмам и другим несчастным случаям:
 - высокотемпературные вещества (огонь и т.д.);
 - большие острые фрагменты (стекло и т.д.);
 - опасные вещества, воду и жидкости (растворители, корродирующие вещества и т.д.);
 - легковоспламеняющиеся и взрывоопасные вещества (бензин или алкогольные продукты).
8. Напряжение сети должно соответствовать напряжению питания станции самоочистки.
9. Штепсельная вилка должна быть удалена из штепсельной розетки перед чисткой или обслуживанием пылесоса.

Сначала выключите пылесос и извлеките аккумуляторную батарею при необходимости его очистки, обслуживания или временном неиспользовании пылесоса. Всегда выключайте устройство перед подсоединением или отсоединением насадки с электроприводом.

-
10. В случае повреждения шнура адаптера питания необходимо провести замену производителем, его ремонтным отделом или специальным персоналом аналогичных отделов во избежание опасности.
 11. Не допускайте попадания воды на пылесос, аккумулятор и адаптер питания. Запрещается погружать в воду пылесос, аккумулятор и адаптер питания.
 12. Держите устройство подальше от источников тепла. Не допускайте воздействия на него прямых солнечных лучей.
 13. Избегайте работу пылесоса в течение длительного времени в случае, когда всасывающее отверстие заблокировано, во избежание повреждения и деформации электродвигателя из-за перегрева пылесоса.
 14. Во время работы устройства не закрывайте воздухозаборник или отверстие для выпуска воздуха различными предметами.
 15. Используйте только рекомендуемые изготовителем аксессуары.
 16. Немедленно отсоедините вилку питания при наличии каких-либо ненормальных явлений в работе адаптера питания, ремонт должен проводиться только производителем, его ремонтным отделом или аналогичным специальным персоналом.
 17. Соблюдайте особую осторожность при уборке лестницы.
 18. Не используйте без пылесборника или установленных фильтров.
 19. Не оставляйте заряжающийся прибор без присмотра.
 20. Батарея должна быть удалена из прибора перед его утилизацией. Прибор должен быть отсоединен от сети питания при удалении батареи. Батарея должна утилизироваться безопасно.
 21. Используйте только с блоком питания, поставляемым с прибором.

Перед использованием прочтите все важные инструкции по безопасности. Удалите все упаковочные материалы и рекламные наклейки.

После приобретения устройства выдержите его при комнатной температуре в течение 30 минут, чтобы предотвратить повреждение из-за резкого изменения температуры.

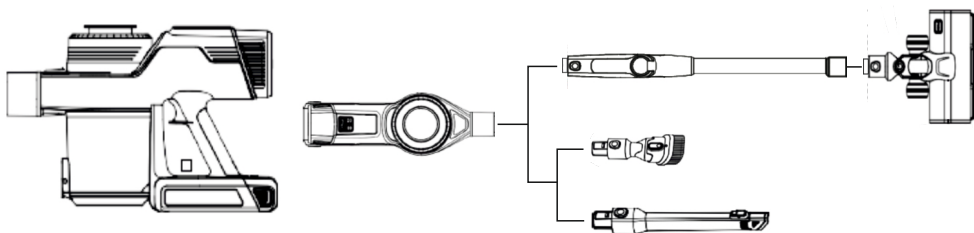
Проверьте комплектность и целостность прибора.

Зарядите аккумулятор полностью перед первым использованием, что поможет увеличить срок его службы.

ИСПОЛЬЗОВАНИЕ УСТРОЙСТВА

Схема сборки

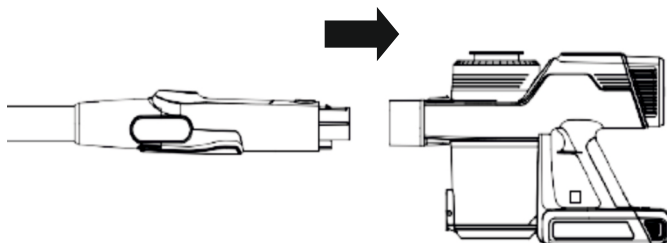
Корпус устройства разработан таким образом, чтобы его можно было собрать в соответствии с той комбинацией, которая наилучшим образом соответствует Вашим needs.



Установка металлической трубы

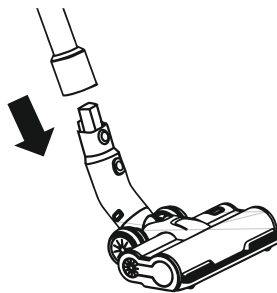
Прикрепите металлическую трубу к основному корпусу, как показано ниже, до щелчка.

Чтобы удалить трубу, держите основной корпус одной рукой и вытяните ее другой рукой, нажав на кнопку **фиксатора**.

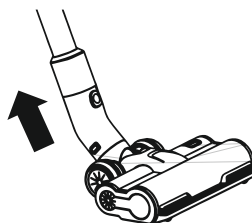


Установка электрощеткой

Прикрепите щетку в отверстие на металлической трубе до щелчка.



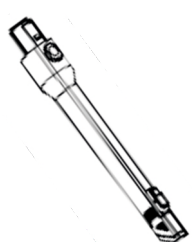
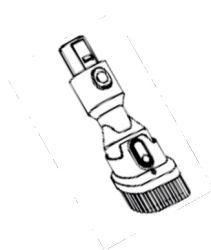
Нажмите кнопку фиксатора, чтобы отсоединить от основного корпуса.



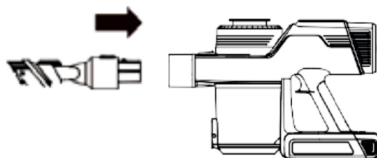
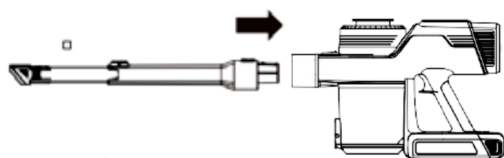
Использование аксессуаров

В комплекте предусмотрены дополнительные аксессуары:

- насадка для чистки мебели
- щелевая насадка с возможностью удлинения для удаления пыли в зазорах и узких местах



Данные насадки можно вставить двумя способами: в конец металлической трубы или непосредственно в моторный блок.

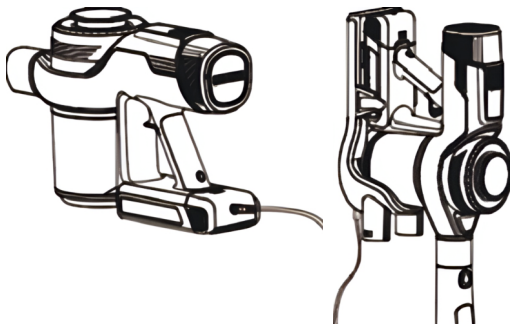


Установка аккумулятора

(1) Установите аккумулятор на основной корпус в соответствии с двумя направляющими пазами до щелчка.

Убедитесь, что аккумулятор надежно закреплен.

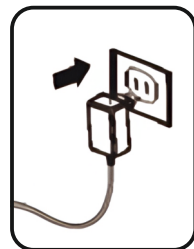
(2) Нажмите спусковую кнопку, чтобы отсоединить батарейный блок от основного корпуса.



Зарядка аккумулятора

Для зарядки аккумулятора подключите адаптер питания непосредственно к пылесосу, вставьте вилку в розетку.

Вы также можете заряжать аккумулятор отдельно от пылесоса. Для этого снимите аккумулятор, разместите его на твердой поверхности и подключите адаптер питания к аккумулятору.



ОЧИСТКА И УХОД

Перед выполнением любых работ по очистке выключите пылесос, отсоедините его от сети питания и дайте ему остыть.

Очистите съемные части слегка влажной тканью с несколькими каплями жидкости для мытья посуды, а затем полностью высушите перед последующей установкой на корпус.

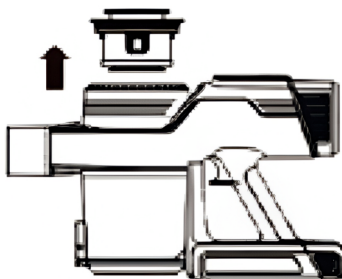
Для очистки корпуса используйте сухую мягкую безворсовую ткань. Перед дальнейшим использованием убедитесь, что устройство полностью высохло.

Не используйте для чистки пылесоса растворители или вещества с сильной кислотной или щелочной средой, такие как отбеливатель или абразивные средства.

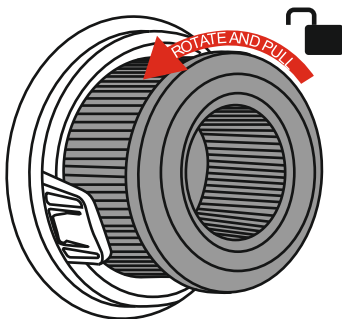
Никогда не погружайте устройство, шнур питания или штепсельную вилку адаптера в воду или другие жидкости и не промывайте под струей воды.

Регулярно снимайте валик с электрощетки, чтобы прочистить от волос и шерсти животных, и прочий намотавшийся мусор. Если этого не делать, снижается эффективность уборки, а в результате возможен выход из строя мотора на электрощетке.

**Вы можете промывать насадку для чистки мебели, щелевую насадку и сменный ролик под водой, предварительно сняв их с пылесоса. При этом перед установкой на основной корпус пылесоса они должны полностью высохнуть. **

**Для снятия или замены основного HEPA-фильтра:**

- потяните верхнюю крышку вверх;
- поверните против часовой стрелки и потяните фильтр на себя;
- извлеките фильтр из пылесоса, очистите мягкой щеткой, также можно промыть под струей воды;
- установите HEPA-фильтр в обратной последовательности.

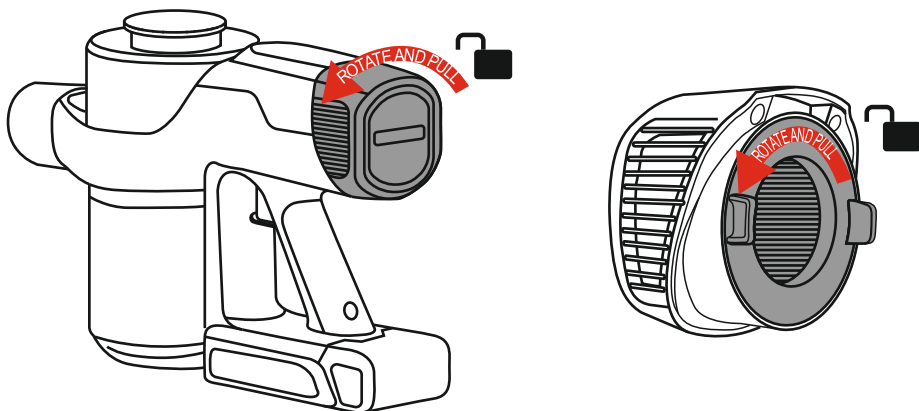


Устанавливайте фильтр только после полного высыхания!

ВАЖНО!!! Если Вы установите мокрый или влажный фильтр или другие части пылесоса, это может привести к попаданию влаги в мотор, что приведет к выходу из строя устройства. В данном случае устройство не подлежит гарантийному обслуживанию!

Рекомендации: Замена HEPA-фильтра необходима каждые 3-6 месяцев в зависимости от частоты использования пылесоса.

- Поверните корпус НЕРА-фильтра против часовой стрелки;
- поверните НЕРА-фильтр против часовой стрелки и потяните для извлечения;
- очистите или замените НЕРА-фильтр;
- смонтируйте в обратной последовательности.



Очистка пылесборника

Очищайте пылесборник, когда он заполнен или когда заметно снижается мощность всасывания. Для очистки откройте снизу крышку пылесборника, нажав на кнопку (Рис. 1 - Рис. 2), или отсоедините пылесборник от пылесоса, извлеките фильтр и вытряхните содержимое в соответствующую емкость для мусора.

Для очистки или замены фильтра отсоедините пылесборник от пылесоса и извлеките фильтр из пылесборника (Рис.3).

Установите фильтр обратно в пылесборник.

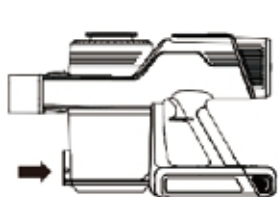


Рис. 1

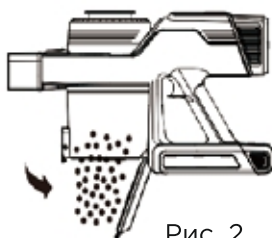


Рис. 2

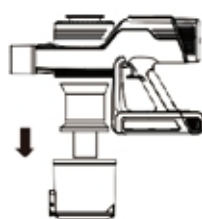


Рис. 3

Описание неисправности	Возможные причины	Устранение неисправности
Устройство не работает	Низкий заряд аккумулятора	Зарядите устройство
	Пылесборник заполнен	Очистите пылесборник
Снизилась эффективность всасывания	В фильтрующем элементе слишком много пыли	Очистите или замените фильтрующий элемент
	Заблокирован канал подачи воздуха между пылесборником и основным корпусом	Регулярно проверяйте канал подачи воздуха между пылесборником и основным корпусом на предмет засора
	Трубка впуска воздуха щетки для пола забита, либо заблокировано вращение щетки	Вычистите мусор из электрической щетки для пола
Не вращается щетка для пола	На щетку намоталось слишком много волос, шерсти, волокон или других длинных предметов	Удалите намотавшийся мусор со щетки
Устройство не заряжается	Неправильно установлен адаптер	Убедитесь, что адаптер установлен правильно
	Перегрев аккумулятора	Дайте устройству остыть в течение 30 минут

В случае обнаружения неисправностей при работе прибора обратитесь в авторизованный сервисный центр для ремонта и замены.
Не разбирайте и не ремонтируйте устройство самостоятельно!

Хранение, транспортировка и реализация должны осуществляться в упаковке производителя при температуре воздуха от +5 °С до +35 °С и относительной влажности воздуха не более 80 % с защитой устройства от непосредственного воздействия атмосферных осадков, солнечного излучения и механических повреждений.

Хранить в недоступном для детей месте. Не храните прибор вне помещений или в местах, подверженных прямому воздействию погодных условий (прямой солнечный свет, ветер, дождь или температура ниже нуля градусов). Храните вдали от легковоспламеняющихся, взрывоопасных газов.

Если прибор не будет использоваться в течение длительного периода, полностью зарядите его, отключите и храните в сухом прохладном месте. Во избежание повреждения аккумулятора заряжайте пылесос не реже одного раза в 3 месяца.

УТИЛИЗАЦИЯ

Данный символ указывает на то, что устройство нельзя утилизировать как бытовые отходы. Если Вы хотите утилизировать устройство по окончании его срока службы, отнесите его в уполномоченную организацию по утилизации отходов электрического и электронного оборудования.



Воспользуйтесь услугами по возврату или сбору товара, имеющимися в вашем населенном пункте, или свяжитесь с продавцом, у которого Вы приобрели этот товар.

УСЛОВИЯ ГАРАНТИИ

Приобретая товар, попросите проверить его в Вашем присутствии. Без гарантийного талона или если он не заполнен должным образом, претензии по качеству не принимаются, и гарантийный ремонт не производится. Гарантийный талон необходимо предъявить по адресу в сервисный центр в течение всего гарантийного срока. Изделие принимается на гарантийный ремонт только в полной комплектации.

Гарантийный срок исчисляется с момента продажи покупателю. Сохраните документы, подтверждающие дату покупки товара (кассовый чек).

Условием бесплатного гарантийного обслуживания вашего устройства является его правильная эксплуатация, не выходящая за рамки личных бытовых нужд, в соответствии с требованиями инструкции по эксплуатации товара, отсутствие механических повреждений и последствий неаккуратного обращения с товаром.

Товар принимается на гарантийное обслуживание в чистом виде. Гарантия распространяется на все производственные дефекты (кроме перечисленных в разделе «Гарантия не распространяется»), выявленные в течение гарантийного срока. В течение этого периода дефектные детали, за исключением расходных материалов, подлежат бесплатной замене в центре гарантийного обслуживания.

ГАРАНТИЯ НЕ РАСПРОСТРАНЯЕТСЯ НА:

1. Дефекты, вызванные обстоятельствами непреодолимой силы.
2. Повреждение устройства, вызванное его использованием в целях, выходящих за рамки личных бытовых нужд (т. е. в промышленных или коммерческих целях).
3. Расходные материалы и аксессуары.
4. Неисправности, вызванные перегрузкой, неправильной эксплуатацией, попаданием жидкостей, пыли, насекомых, попаданием посторонних предметов внутрь изделия.
5. Товары, отремонтированные вне авторизованных сервисных центров или гарантийных обязательств.
6. Повреждения, возникшие в результате изменения конструкции устройства пользователем или неквалифицированной замены его компонентов.
7. Механические повреждения, в том числе из-за небрежного обращения, неправильной транспортировки и хранения, падения изделия.
8. Нарушение инструкции по эксплуатации.
9. Неправильная подача сетевого напряжения.
10. Внесение технических изменений.
11. Ущерб по вине животных (в том числе грызунов и насекомых).

Изготовитель: ZHONGSHAN SILK IMP. & EXP. GROUP CO., LTD.
Адрес: No.245 Huanshi Dadao Xi, Nansha district, Guangzhou, China.
Сделано в Китае.

Импортер на территорию Республики Беларусь:

Частное торговое унитарное предприятие «Неолинк»,
Республика Беларусь, 220055, г. Минск, ул. Каменногорская, д. 45,
оф.203. Тел. +375(33)3001314, info@neolink.by www.neolink.by

Сервисный центр:

Частное торговое унитарное предприятие «Неолинк»,
Республика Беларусь, 220055, г. Минск, ул. Каменногорская, д. 45,
тел. +375 (44) 525-32-83, +375 (17) 515-67-04

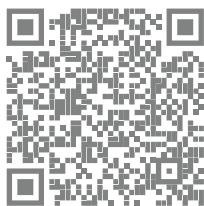
Дата изготовления: Январь 2024 г.

Срок службы: 24 месяца. Срок гарантии: 12 месяцев.

Использовать только по назначению. Не разбирайте устройство.

Если Вы покупали нашу продукцию на интернет-площадках (OZON, Onliner, Yandex Market или любой другой), оставьте, пожалуйста, свой отзыв, каким бы он ни был, это поддержит нас и позволит стать лучше.

Еще больше товаров EVOLUTION



wildberries



ozon

WILDBERRIES

5 ЭЛЕМЕНТ

OZON

21vek.by
онлайн-гипермаркет



Xistore
Первый фирменный
магазин умных
устройств в Беларуси

onliner

DNS