

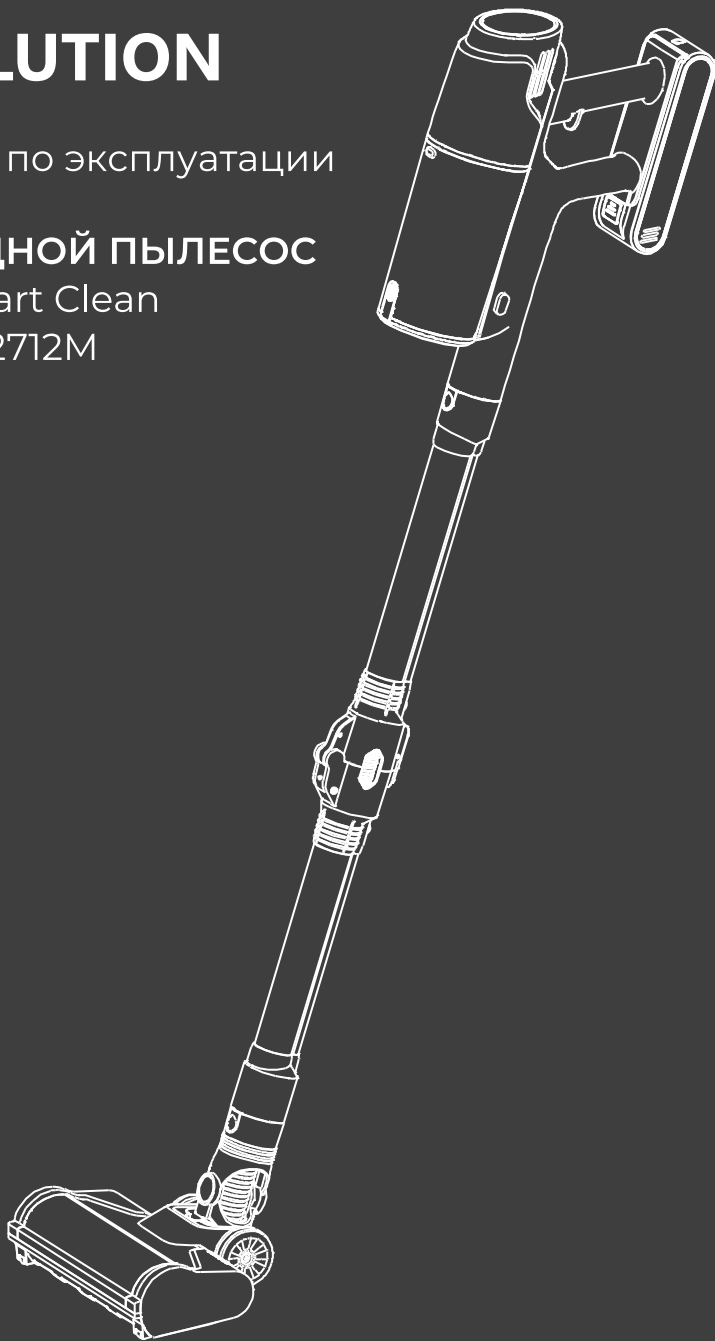


Руководство по эксплуатации

БЕСПРОВОДНОЙ ПЫЛЕСОС

Линейка Smart Clean

Модель VCF2712M



Уважаемый покупатель!

Благодарим Вас за покупку продукции торговой марки «Evolution». Мы рады предложить Вам изделия, разработанные и изготовленные в соответствии с высокими требованиями к качеству, функциональности и дизайну.

Перед началом эксплуатации прибора внимательно прочитайте данное руководство, в котором содержится важная информация, касающаяся Вашей безопасности, а также рекомендации по правильному использованию прибора и уходу за ним.

Позаботьтесь о сохранности настоящего Руководства, используйте его в качестве справочного материала при дальнейшем использовании прибора.

СОДЕРЖАНИЕ

| | |
|---|----|
| ОБЗОР УСТРОЙСТВА | 4 |
| ТЕХНИЧЕСКИЕ ХАРАКТЕРИСТИКИ И КОМПЛЕКТАЦИЯ | 5 |
| СХЕМА УСТРОЙСТВА | 6 |
| МЕРЫ БЕЗОПАСНОСТИ | 7 |
| ПЕРЕД ПЕРВЫМ ИСПОЛЬЗОВАНИЕМ | 8 |
| ПАНЕЛЬ УПРАВЛЕНИЯ | 9 |
| СБОРКА УСТРОЙСТВА | 10 |
| ИСПОЛЬЗОВАНИЕ | 12 |
| ОЧИСТКА ПЫЛЕСБОРНИКА | 13 |
| ПОИСК И УСТРАНЕНИЕ НЕИСПРАВНОСТЕЙ | 15 |
| ХРАНЕНИЕ, ТРАНСПОРТИРОВКА И РЕАЛИЗАЦИЯ | 16 |
| УСЛОВИЯ ГАРАНТИИ | 17 |
| ЮРИДИЧЕСКАЯ ИНФОРМАЦИЯ | 18 |
| ГАРАНТИЙНЫЙ ТАЛОН | 19 |

ОБЗОР УСТРОЙСТВА

Smart Clean VCF2712M выигрывает у обычных проводных пылесосов за счет своей легкости, маневренности, практичности и функциональности. С ним Вы убираете в свое удовольствие и больше не привязаны к розетке. Все беспроводные пылесосы EVOLUTION оснащены съемной трубой, благодаря чему легко трансформируются в портативные для удобной уборки труднодоступных мест или салона автомобиля.

Особенности и преимущества:



- Автоматическая регулировка уровня мощности. Мощный электромотор контролируется электронными сенсорами, адаптируя мощность в режиме "AUTO" в зависимости от степени загрязнения.
- Насадка с прямым приводом способна устранять самые сложные загрязнения со всех видов напольных покрытий.
- Уникальная система электрощетки: оснащена светодиодной подсветкой и датчиком пыли. При включении AUTO режима щетка сама распознает степень загрязнения, и увеличивается мощность всасывания при необходимости.
- Съемная, легкозаменяемая батарея.
- Большие прорезиненные колеса электрощетки не царапают пол, не создают лишнего шума.
- Складная труба делает уборку еще комфортнее, сгибаясь в колене от небольшого давления рукой.
- Антиклевещевая насадка - уникальная щетка с независимым мотором позволяет удалить аллергены и бактерии из матраса или мебели.
- Система настенного хранения с возможностью зарядки. По окончании процесса, поместите прибор на специальную док-станцию. Парковочный модуль легко крепится на стену и может быть установлен в любой удобном Вам месте.

ТЕХНИЧЕСКИЕ ХАРАКТЕРИСТИКИ

Наименование: Беспроводной пылесос EVOLUTION

Линейка: Smart Clean

Модель: VCF2712M

| | |
|---|--|
| Мощность: | 530 Вт |
| Напряжение: | 29,6 В  |
| Зарядное напряжение: | 35 В  |
| Ёмкость аккумулятора: | 2500 мАч |
| Мощность всасывания: | 27 кПа |
| 3 режима мощности ≥ 27 кПа / ≥ 16 кПа / ≥ 10 кПа АУТО режим – интеллектуальная настройка мощности в зависимости от степени загрязнения. | |
| Время работы: | до 60 минут работы на мин. мощности до 12 минут работы на макс. мощности |
| Время зарядки: | 3 ч |
| Уровень шума: | 75 дБ |
| Объем пылесборника: | 0,8 л |
| Фильтр: | двойной циклонный фильтр + хлопчатый фильтр |
| Щетка со светодиодной подсветкой. | |

Изготовитель: ZHONGSHAN SILK IMP. & EXP. GROUP CO., LTD.

Адрес: No.245 Huanshi Dadao Xi, Nansha district, Guangzhou, China.

Сделано в Китае.

Комплектация

Основной корпус пылесоса, настенный держатель, металлическая труба с гибким шлангом, моторизированная щетка со светодиодной подсветкой, два валика для щетки, щелевая насадка, насадка для чистки мебели, моторизованная антиклещевая щетка для чистки матрасов и мебели, скребок для очистки, адаптер питания, съемная батарея, руководство по эксплуатации.



Наименование: Адаптер питания

Модель: XHD045-350100EUNz

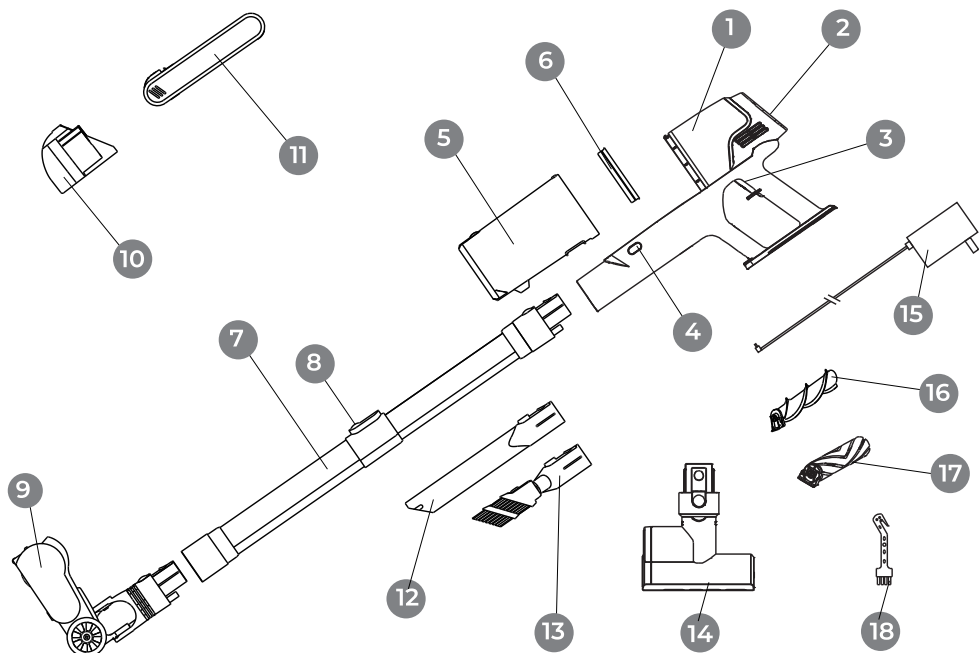
Питание сети: 100-240 В ~ 50-60 Гц 0,5 А

Выходные параметры питания: 35 Вт  1 А 35 Вт



Изготовитель: FOSHAN CITY SHUNDE DISTRICT XINHUIDA ELECTRONIC CO., LTD. Адрес: No.76, Tai'an Road North, Yange Village, Lunjiao Street, Shunde District, Foshan City

СХЕМА УСТРОЙСТВА



1. Основной корпус
2. Панель управления
3. Кнопка включения / выключения
4. Кнопка отсоединения пылесборника
5. Пылесборник
6. Фильтр
7. Складная труба
8. Кнопка для сгибания трубы
9. Электрошетка со светодиодной подсветкой
10. Настенный кронштейн
11. Съёмная батарея
12. Щелевая насадка
13. Насадка для чистки мебели
14. Антиклещевая щетка для чистки матрасов и мебели
15. Адаптер питания
16. Валик для ковров
17. Валик для гладких поверхностей
18. Скребок для очистки

МЕРЫ БЕЗОПАСНОСТИ

1. Используйте прибор только в соответствии с данной инструкцией. Запрещено использовать вне помещения или на влажной поверхности.
2. Прибор не предназначен для использования лицами (включая детей) с пониженными физическими, сенсорными или умственными способностями или при отсутствии у них жизненного опыта или знаний, если они не находятся под присмотром или не проинструктированы об использовании прибора лицом, ответственным за их безопасность.
3. Дети должны находиться под присмотром для недопущения игр с прибором.
4. Используйте прибор при температуре воздуха от +5 °C до +35 °C и относительной влажности воздуха не более 80 %.
5. Не используйте пылесос в закрытых помещениях, заполненных парами масляных красок, растворителей, некоторых средств от моли, легковоспламеняющейся пылью или другими взрывоопасными или ядовитыми парами.
6. Держите волосы, свободную одежду, пальцы и другие части тела подальше от отверстий и движущихся частей. Роликовая щетка постоянно вращается во время использования.
7. Запрещается засасывание следующих предметов, в противном случае это может вызвать повреждение пылесоса или пожар, что может привести к травмам и другим несчастным случаям:
 - высокотемпературные вещества (огонь и т.д.);
 - большие острые фрагменты (стекло и т.д.);
 - опасные вещества, воду и жидкости (растворители, корродирующие вещества и т.д.);
 - легковоспламеняющиеся и взрывоопасные вещества (бензин или алкогольные продукты).
8. Напряжение сети должно соответствовать напряжению адаптера питания.
9. Штепсельная вилка должна быть удалена из штепсельной розетки перед чисткой или обслуживанием пылесоса.

Сначала выключите пылесос и извлеките аккумуляторную батарею при необходимости его очистки, обслуживания или временном неиспользовании пылесоса. Всегда выключайте устройство перед подсоединением или отсоединением электророзетки.
10. В случае повреждения шнура адаптера питания необходимо провести замену производителем, его ремонтным отделом или специальным персоналом аналогичных отделов во избежание опасности.

-
11. Не допускайте попадания воды на пылесос, аккумулятор и адаптер питания. Запрещается погружать в воду пылесос, аккумулятор и адаптер питания.
 12. Держите устройство подальше от источников тепла. Не допускайте воздействия на него прямых солнечных лучей.
 13. Во избежание повреждения и деформации электродвигателя из-за перегрева пылесоса, избегайте длительной работы пылесоса с заблокированным всасывающим отверстием.
 14. Во время работы устройства не закрывайте воздухозаборник или отверстие для выпуска воздуха различными предметами.
 15. Используйте только рекомендуемые изготовителем аксессуары.
 16. Немедленно отсоедините вилку питания при наличии каких-либо ненормальных явлений в работе адаптера питания, ремонт должен проводиться только производителем, его ремонтным отделом или аналогичным специальным персоналом.
 17. Не используйте без пылесборника или установленных фильтров.
 18. Не оставляйте заряжающийся прибор без присмотра.
 19. Батарея должна быть удалена из прибора перед его утилизацией. Прибор должен быть отсоединен от сети питания при удалении батареи. Батарея должна утилизироваться безопасно.
 20. Используйте только с аккумулятором и адаптером питания, поставляемых с прибором.

ПЕРЕД ПЕРВЫМ ИСПОЛЬЗОВАНИЕМ

Перед использованием прочтите все важные инструкции по безопасности. Удалите все упаковочные материалы и рекламные наклейки.

После приобретения устройства выдержите его при комнатной температуре в течение 30 минут, чтобы предотвратить повреждение из-за резкого изменения температуры.

Проверьте комплектность и целостность прибора.

Зарядите аккумулятор полностью перед первым использованием, что поможет увеличить срок его службы.

ПАНЕЛЬ УПРАВЛЕНИЯ

Индикатор минимальной мощности

Индикатор средней мощности

Дисплей (отображает процент заряда батареи)

Индикатор максимальной мощности

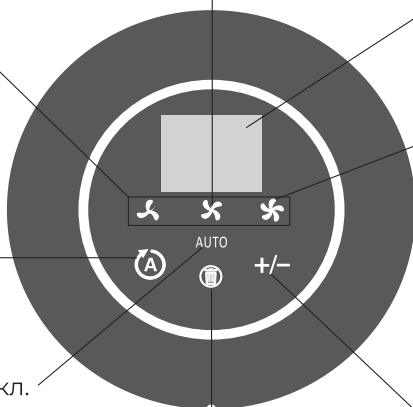
Вкл/выкл режим

Авто

Индикатор вкл. режима Авто

Индикатор заполнения пылесборника

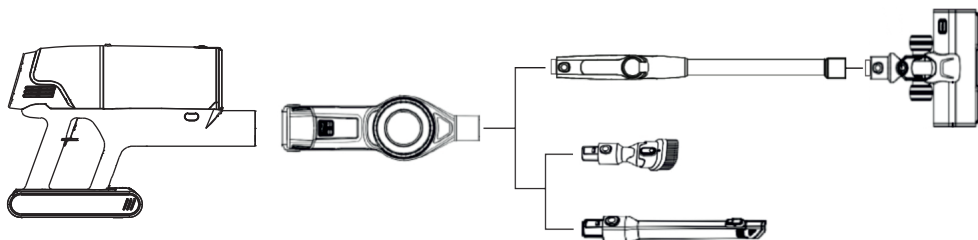
Увеличить/уменьшить мощность



СБОРКА УСТРОЙСТВА

Схема сборки

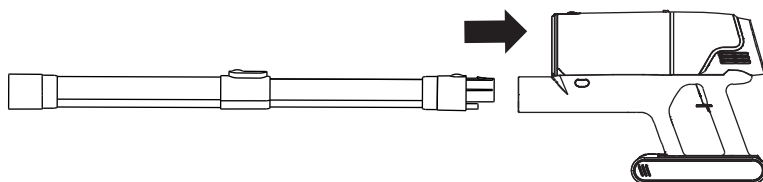
Корпус устройства разработан таким образом, чтобы его можно было собрать в соответствии с той комбинацией, которая наилучшим образом соответствует Вашим нуждам.



Установка металлической трубы

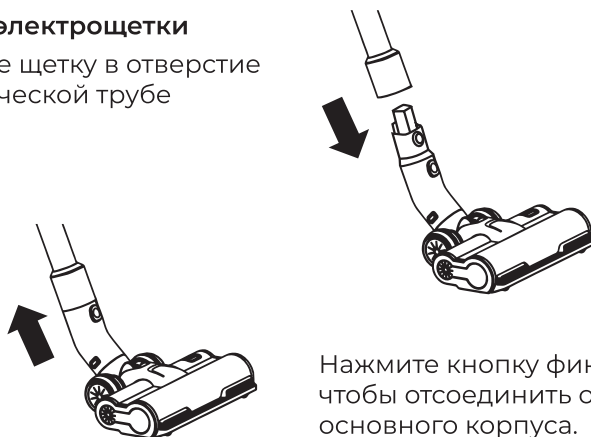
Прикрепите металлическую трубу к основному корпусу, как показано ниже, до щелчка.

Чтобы удалить трубу, держите основной корпус одной рукой и вытяните ее другой рукой, нажав на кнопку **фиксатора**.



Установка электрощетки

Прикрепите щетку в отверстие на металлической трубе до щелчка.



Нажмите кнопку фиксатора, чтобы отсоединить от основного корпуса.

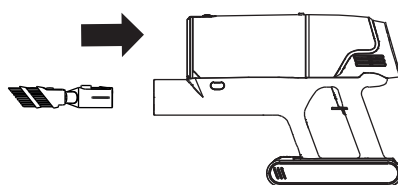
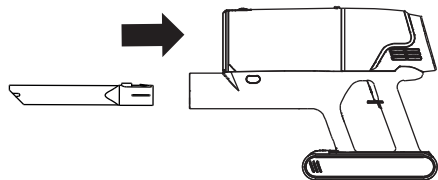
Использование аксессуаров

В комплекте предусмотрены дополнительные аксессуары:

- насадка для чистки мебели
- щелевая насадка с возможностью удлинения для удаления пыли в зазорах и узких местах



Данные насадки можно вставить двумя способами:
в конец металлической трубы или непосредственно в моторный блок.



ИСПОЛЬЗОВАНИЕ

Включение/выключение питания

Нажмите кнопку включения/выключения, пылесос начнет работать в режиме автоматического определения уровня пыли. На экране отобразится процент заряда батареи. Нажмите кнопку включения/выключения еще раз, пылесос выключится.

Переключение уровня мощности

1. Переключите мощность, нажав кнопки "+/-", индикатор "☼" означает низкую мощность, "☼" - среднюю мощность, "☼" - максимальную мощность.

2. Левая кнопка "Ⓐ" включает автоматический режим. Загорится индикатор AUTO. Режим AUTO - это режим автоматического обнаружения пыли, мощность увеличивается или уменьшается в зависимости от уровня загрязнения. Для выключения режима AUTO, нажмите "+/-".

Описание индикаторов

1. При нормальном рабочем состоянии индикатор питания горит постоянно, мощность постепенно снижается на 5%.

2. В выключенном состоянии индикаторы не горят.

3. При заблокированном пылесборнике мигает красный индикатор "Ⓜ". После очистки пылесборника индикатор перестанет мигать.

4. Если пылесос неисправен, на экране отобразится код ошибки.

5. В автоматическом режиме цвет индикатора будет меняться в зависимости от количества пыли.

Зарядка батареи

1. Подсоедините адаптер к порту на батарее, подключите его к электросети.

2. Во время зарядки индикатор будет мигать зеленым цветом, на дисплее будет отражаться значение текущего уровня заряда.

3. При зарядке батареи отдельно от пылесоса индикатор на батарее мигает красным, а при полной зарядке загорается синим цветом.

4. Запрещено использовать прибор во время зарядки.

ОЧИСТКА ПЫЛЕСБОРНИКА

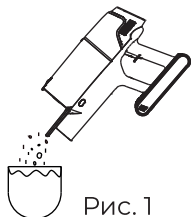


Рис. 1

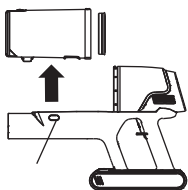


Рис. 2

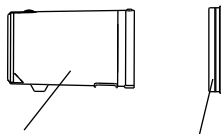


Рис. 3

- Очищайте пылесборник, когда он заполнен или когда заметно снижается мощность всасывания. Для очистки откройте снизу крышку пылесборника, нажав на кнопку (Рис. 1 - Рис. 2), или отсоедините пылесборник от пылесоса, извлеките фильтр и вытряхните содержимое в соответствующую ёмкость для мусора.
- Для очистки или замены фильтра отсоедините пылесборник от пылесоса и извлеките фильтр (Рис.3).

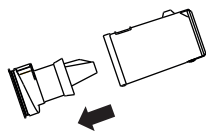


Рис. 4

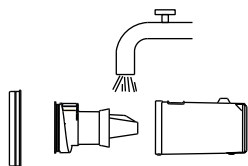


Рис. 5

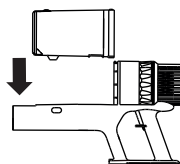


Рис. 6

- Отсоедините циклонный фильтр (рис.4).
- Очистите хлопковый фильтр и циклонный фильтр, полностью высушите их на воздухе (рис.5).
- Установите фильтр и пылесборник обратно до щелчка(Рис. 6).

ВАЖНО!!! УСТАНАВЛИВАЙТЕ ФИЛЬТР ТОЛЬКО ПОСЛЕ ПОЛНОГО ВЫСЫХАНИЯ!

Если Вы установите мокрый или влажный фильтр или другие части пылесоса, это может привести к попаданию влаги в мотор, что приведет к выходу из строя устройства. В данном случае устройство не подлежит гарантийному обслуживанию!

Рекомендации: Замена фильтра необходима каждые 3-6 месяцев в зависимости от частоты использования пылесоса.

ОЧИСТКА ЩЕТКИ



Выключите пылесос. Нажмите кнопку отсоединения валика и достаньте его. Очистите намотавшиеся волосы, нитки и установите валик обратно на щётку.

Примечание: Не мойте саму электрощетку водой и не замачивайте ее. Перед установкой валика убедитесь, что он полностью высушен. Запрещено устанавливать влажные детали!

ПОИСК И УСТРАНЕНИЕ НЕИСПРАВНОСТЕЙ

| Описание неисправности | Возможные причины | Устранение неисправности |
|------------------------------------|---|---|
| Устройство не работает | Низкий заряд аккумулятора | Зарядите устройство |
| | Пылесборник заполнен | Очистите пылесборник |
| Снизилась эффективность всасывания | В фильтрующем элементе слишком много пыли | Очистите или замените фильтрующий элемент |
| | Заблокирован канал подачи воздуха между пылесборником и основным корпусом | Регулярно проверяйте канал подачи воздуха между пылесборником и основным корпусом на предмет засора |
| | Трубка впуска воздуха щетки для пола забита, либо заблокировано вращение щетки | Вычистите мусор из электрической щетки для пола |
| Не вращается щетка для пола | На щетку намоталось слишком много волос, шерсти, волокон или других длинных предметов | Удалите намотавшийся мусор со щетки |
| Устройство не заряжается | Неправильно установлен адаптер | Убедитесь, что адаптер установлен правильно |
| | Перегрев аккумулятора | Дайте устройству остыть в течение 30 минут |

В случае обнаружения неисправностей при работе прибора обратитесь в авторизованный сервисный центр для ремонта и замены.

Не разбирайте и не ремонтируйте устройство самостоятельно!

ХРАНЕНИЕ, ТРАНСПОРТИРОВКА И РЕАЛИЗАЦИЯ

Хранение, транспортировка и реализация должны осуществляться в упаковке производителя при температуре воздуха от +5 °С до +35 °С и относительной влажности воздуха не более 80 % с защитой устройства от непосредственного воздействия атмосферных осадков, солнечного излучения и механических повреждений.

Хранить в недоступном для детей месте. Не храните прибор вне помещений или в местах, подверженных прямому воздействию погодных условий (прямой солнечный свет, ветер, дождь или температура ниже нуля градусов). Храните вдали от легковоспламеняющихся, взрывоопасных газов.

Если прибор не будет использоваться в течение длительного периода, полностью зарядите его, отключите и храните в сухом прохладном месте. Во избежание повреждения аккумулятора заряжайте пылесос не реже одного раза в 3 месяца.

УТИЛИЗАЦИЯ

Данный символ указывает на то, что устройство нельзя утилизировать как бытовые отходы. Если Вы хотите утилизировать устройство по окончании его срока службы, отнесите его в уполномоченную организацию по утилизации отходов электрического и электронного оборудования.



Воспользуйтесь услугами по возврату или сбору товара, имеющимися в вашем населенном пункте, или свяжитесь с продавцом, у которого Вы приобрели этот товар.

УСЛОВИЯ ГАРАНТИИ

Приобретая товар, попросите проверить его в Вашем присутствии. Без гарантийного талона или если он не заполнен должным образом, претензии по качеству не принимаются, и гарантийный ремонт не производится. Гарантийный талон необходимо предъявить по адресу в сервисный центр в течение всего гарантийного срока. Изделие принимается на гарантийный ремонт только в полной комплектации.

Гарантийный срок исчисляется с момента продажи покупателю. Сохраните документы, подтверждающие дату покупки товара (кассовый чек).

Условием бесплатного гарантийного обслуживания вашего устройства является его правильная эксплуатация, не выходящая за рамки личных бытовых нужд, в соответствии с требованиями инструкции по эксплуатации товара, отсутствие механических повреждений и последствий неаккуратного обращения с товаром.

Товар принимается на гарантийное обслуживание в чистом виде. Гарантия распространяется на все производственные дефекты (кроме перечисленных в разделе «Гарантия не распространяется»), выявленные в течение гарантийного срока. В течение этого периода дефектные детали, за исключением расходных материалов, подлежат бесплатной замене в центре гарантийного обслуживания.

ГАРАНТИЯ НЕ РАСПРОСТРАНЯЕТСЯ НА:

1. Дефекты, вызванные обстоятельствами непреодолимой силы.
2. Повреждение устройства, вызванное его использованием в целях, выходящих за рамки личных бытовых нужд (т. е. в промышленных или коммерческих целях).
3. Расходные материалы и аксессуары.
4. Неисправности, вызванные перегрузкой, неправильной эксплуатацией, попаданием жидкостей, пыли, насекомых, попаданием посторонних предметов внутрь изделия.
5. Товары, отремонтированные вне авторизованных сервисных центров или гарантийных обязательств.
6. Повреждения, возникшие в результате изменения конструкции устройства пользователем или неквалифицированной замены его компонентов.
7. Механические повреждения, в том числе из-за небрежного обращения, неправильной транспортировки и хранения, падения изделия.
8. Нарушение инструкции по эксплуатации.
9. Неправильная подача сетевого напряжения.
10. Внесение технических изменений.
11. Ущерб по вине животных (в том числе грызунов и насекомых).

ЮРИДИЧЕСКАЯ ИНФОРМАЦИЯ

Дата изготовления: Сентябрь 2024 г.

Срок службы: 24 месяца. Срок гарантии: 12 месяцев.

Использовать только по назначению. Не разбирайте устройство.

Импортер на территорию Республики Беларусь:

Частное торговое унитарное предприятие «Неолинк»,
Республика Беларусь, 220055, г. Минск, ул. Каменногорская, д. 45,
оф.203. Тел. +375(33)3001314, info@neolink.by www.neolink.by

Сервисный центр:

Частное торговое унитарное предприятие «Неолинк»,
Республика Беларусь, 220055, г. Минск, ул. Каменногорская, д. 45,
тел. +375 (44) 525-32-83, +375 (17) 515-67-04

ГАРАНТИЙНЫЙ ТАЛОН

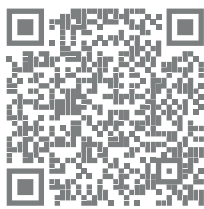
Талон действителен при наличии всех штампов и отметок.

ВНИМАНИЕ! Пожалуйста, потребуйте от продавца полностью заполнить гарантийный талон.

| Заполняется продавцом | | ФИО и телефон покупателя | |
|---|--|--------------------------|------------|
| Наименование устройства | Беспроводной пылесос EVOLUTION Линейка Smart Clean | | |
| Модель устройства | VCF2712M | | |
| Серийный номер | | | |
| Наименование продавца | | | |
| Дата продажи | | | |
| Товар получен в исправном состоянии, без видимых повреждений, в полном комплекте, проверен в моем присутствии, претензии по качеству товара не имею. С условиями гарантии ознакомлен. | | Подпись клиента | |
| | | | |
| Ремонт | | | |
| Дата ремонта | Неисправности | Выполненные работы | Примечания |
| | | | |
| | | | |
| | | | |
| | | | |

Если Вы покупали нашу продукцию на интернет-площадках (OZON, Onliner, Yandex Market или любой другой), оставьте, пожалуйста, свой отзыв, каким бы он ни был, это поддержит нас и позволит стать лучше.

Еще больше товаров EVOLUTION



wildberries



ozon

WILDBERRIES

5 ЭЛЕМЕНТ

OZON

21vek.by

онлайн-гипермаркет



Xistore

Первый фирменный
магазин умных
устройств в Беларуси

onliner

DNS