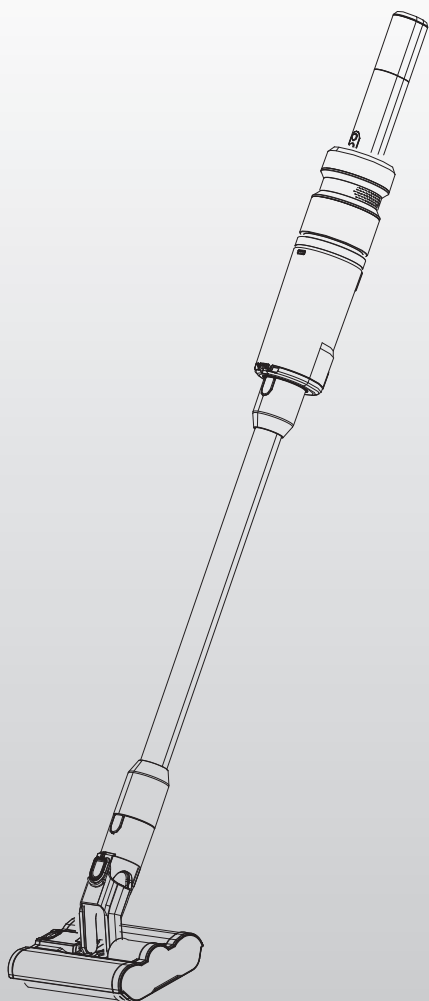


Haier

Беспроводной пылесос
Сымсыз шаңсорғыш

Инструкция по эксплуатации
Пайдалану жөніндегі нұсқаулық



Модель/Үлгісі
HVC150SH

Благодарим за покупку данного оборудования. Для обеспечения надлежащей эксплуатации прибора внимательно ознакомьтесь с данной инструкцией по эксплуатации. Сохраните данное руководство для дальнейшего использования в случае необходимости.

Осы жабдықты сатып алғаныңыз үшін рақмет. Аспаптың дұрыс пайдаланылуын қамтамасыз ету үшін осы нұсқаулықты мұқият оқып шығыңыз. Қажет болған жағдайда одан әрі пайдалану үшін осы нұсқаулықты сақтаңыз.

Содержание

Важные инструкции по технике безопасности	2
Комплектность беспроводного пылесоса Haier	4
Меры предосторожности	5
Сборка пылесоса	6
Использование для уборки лестниц	6
Использование для очистки высоких стен, углов, штор, поверхности мебели	7
Использование для очистки дивана, рабочего стола, компьютерной клавиатуры, салона автомобиля	7
Эксплуатация пылесоса	8
Зарядка блока питания	9
Снятие/установка блока питания	10
Быстрая очистка пылесборника	11
Очистка пылесборника и комплекта фильтров	12
Сборка фильтров после очистки	13
Очистка насадки и узла щетки для пола	14
Сборка насадки щетки для пола после очистки	15
Зарядка и хранение	15
Поиск и устранение неисправностей	16
Технические характеристики	17
Транспортировка и хранение	18
Служба поддержки клиентов	19
Гарантийный талон	20

Важные инструкции по технике безопасности

При использовании электроприбора необходимо соблюдать основные меры предосторожности, включая следующее.

ПЕРЕД ИСПОЛЬЗОВАНИЕМ ПРИБОРА ПРОЧИТАЙТЕ ВСЕ ИНСТРУКЦИИ!

ВНИМАНИЕ! Для снижения риска возникновения пожара, поражения электрическим током или получения травмы.

1. Избегайте попадания воды

- ▶ Не используйте на влажных поверхностях и всегда беритесь за прибор только сухими руками.

2. Только для бытового использования

- ▶ Используйте только в помещении.

3. Держать вдали от источников тепла

- ▶ Запрещается использовать прибор для уборки горящих или дымящихся предметов, например, сигарет, спичек или пепла.
- ▶ Не пользуйтесь прибором вблизи горячих газовых или электрических горелок, или вблизи горячих поверхностей, таких как обогреватели, радиаторы и т.д.
- ▶ Запрещается использовать прибор для сбора легковоспламеняющихся или горючих жидкостей, таких как бензин, или использовать в местах, где они могут присутствовать.

4. Перед использованием прочитайте руководство

- ▶ Следуйте всем инструкциям на этикетках и маркировке.
- ▶ Прибор не предназначен для использования лицами (включая детей) с ограниченными физическими, сенсорными или умственными способностями или при отсутствии у них жизненного опыта или знаний, если они не находятся под присмотром или не проинструктированы об использовании прибора лицом, ответственным за их безопасность.
- ▶ Дети должны находиться под присмотром для недопущения игр с прибором.

5. Храните пылесос в помещении

- ▶ Не используйте пылесос, если он был оставлен на улице или упал в воду.

6. Пользуйтесь только исправным прибором

- ▶ Запрещается использовать пылесос, если он упал или был поврежден.
- ▶ Запрещается использовать пылесос без установленного фильтра.

7. Соблюдайте правила использования прибора

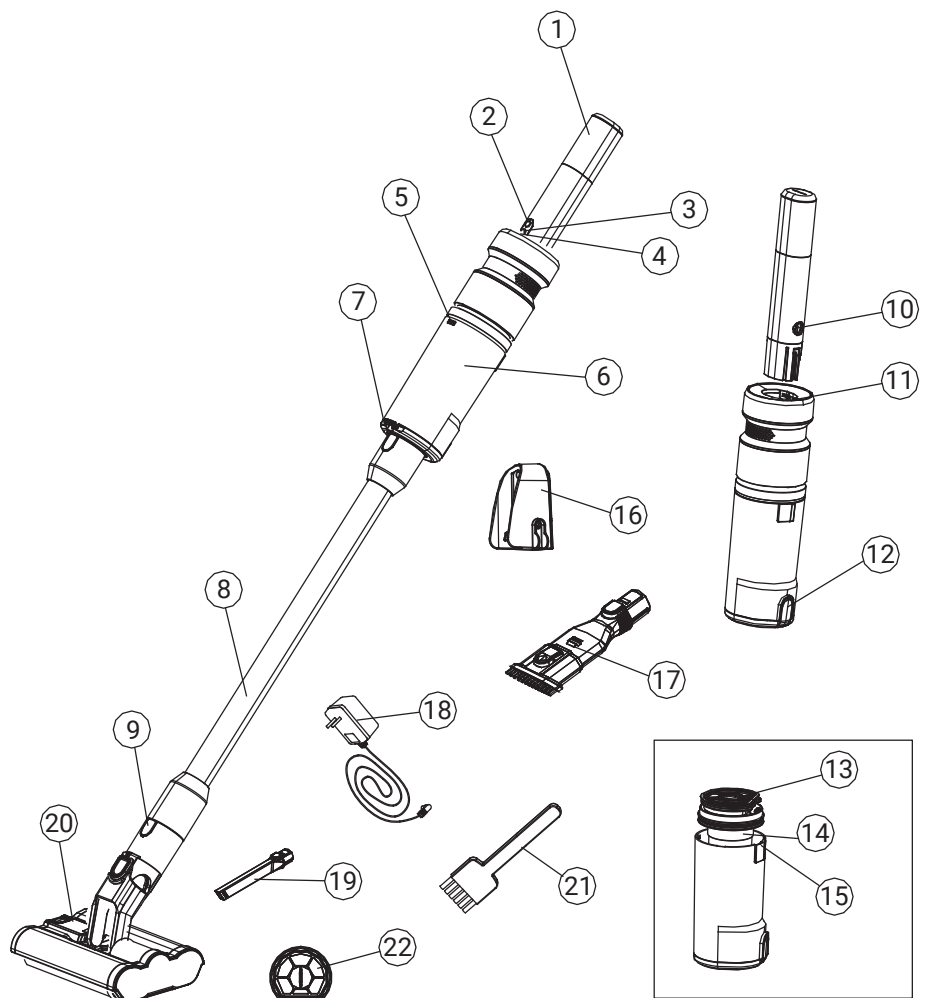
- ▶ Не подносите волосы, свободную одежду, пальцы и другие части тела к отверстиям и движущимся частям.
- ▶ Не подносите конец шланга и другие отверстия к лицу и телу.
- ▶ Всегда отключайте прибор от сети перед подключением или отключением вакуумного шланга.
- ▶ Удалите из дверцы крупные или острые предметы, чтобы не допустить повреждение пылесоса.
- ▶ Не вставляйте никакие предметы в отверстия в приборе.

8. Обслуживание

- ▶ Не используйте для каких-либо целей в нарушение данного руководства пользователя.
- ▶ Блок питания включен в комплект. Использование неподходящего блока питания может привести к повреждению двигателя и получению травмы.
- ▶ Если вам нужен дополнительный блок питания или необходимо произвести замену блока питания, обратитесь к продавцу пылесоса.
- ▶ Регулярно очищайте пылесборник и вращающуюся щетку. Перед чисткой или обслуживанием прибора штепсельная вилка должна быть удалена из розетки.
- ▶ Во избежание травм и поражения электрическим током при повреждении шнура питания его следует заменить специальным шнуром или комплектом, полученным у изготовителя или сервисной службы.
- ▶ Запрещается использовать прибор для уборки горящих или дымящихся предметов, например, сигарет, спичек или пепла.
- ▶ Если пылесос не работает надлежащим образом, обратитесь к продавцу.



Комплектность беспроводного пылесоса Haier



- | | | |
|--|--|---|
| ① Ручка (заряжаемый блок питания внутри) | ⑨ Кнопка блокировки/разблокировки щетки для пола | ⑯ Настенное крепление с зарядкой |
| ② Кнопка питания | ⑩ Разъем для зарядки | ⑰ Многофункциональная щетка для обивки |
| ③ Переключатель режимов работы | ⑪ Кнопка отсоединения блока питания | ⑱ Блок питания |
| ④ Светодиодная сигнальная лампа | ⑫ Кнопка отсоединения пылесборника | ⑲ Щелевая насадка |
| ⑤ Замок пылесборника | ⑬ НЕРА-фильтр | ⑳ Двойная роликовая щетка Haier с электроприводом |
| ⑥ Пылесборник | ⑭ Циклонный фильтр в сборе | ㉑ Щетка для очистки |
| ⑦ Днище пылесборника | ⑮ Крепление циклонного фильтра | ㉒ Дополнительный НЕРА-фильтр |
| ⑧ Удлинительная трубка | | |

Меры предосторожности

При засорении отверстия для всасывания воздуха, щетки или удлинительных трубок следует немедленно выключить пылесос. Прежде чем снова включить пылесос, удалите засор.

- ① Не используйте пылесос вблизи источников тепла, например, радиаторов, окурков и т.д.



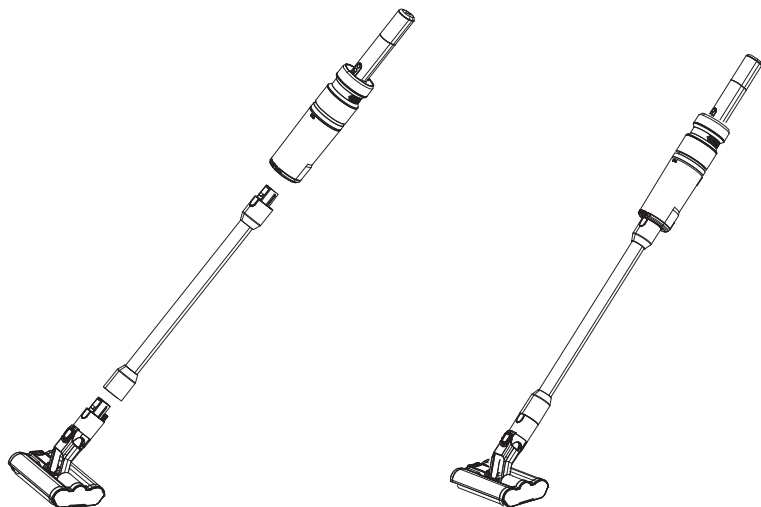
- ② Перед началом использования пылесоса уберите с пола крупные или острые предметы, чтобы не повредить фильтр. Не используйте пылесос для уборки легко воспламеняющихся предметов, таких как газ и сигареты.



Сборка пылесоса

ПРИМЕЧАНИЕ Все принадлежности должны крепиться надлежащим образом.

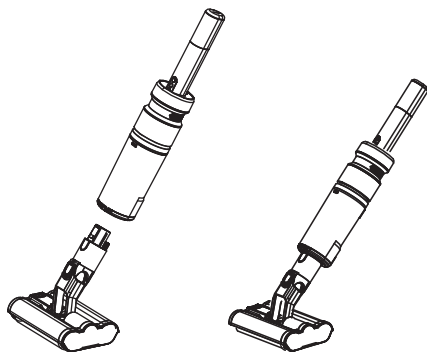
- ① Прикрепите двойную роликовую щетку Haier с электроприводом к удлинительной трубке и основному корпусу.



- ② Вставьте насадку щетки для пола в отверстие в нижней части удлинительной трубки и вставьте верхнюю часть удлинительной трубки в основной корпус до щелчка.
- ③ Чтобы разобрать насадку щетки для пола: нажмите кнопку отсоединения от основного корпуса, затем снимите трубку.

Использование для уборки лестниц

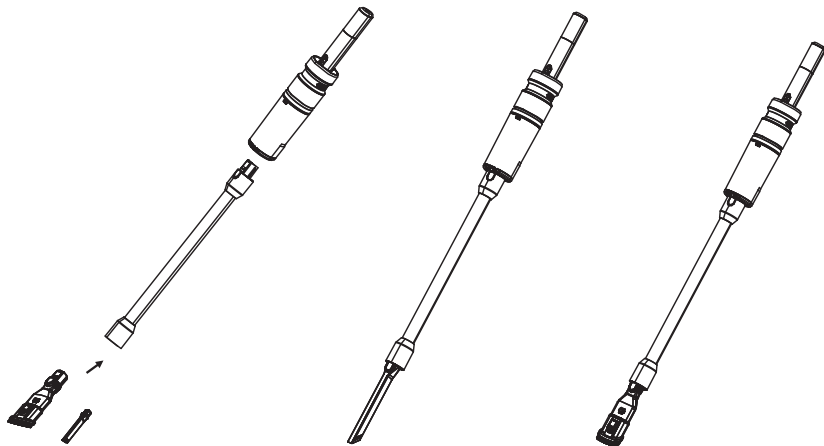
- ① Для присоединения насадки щетки для пола к основному корпусу: Вставьте насадку щетки для пола в основной корпус до щелчка.
- ② Чтобы разобрать насадку турбощет-ки: нажмите кнопку отсоединения от основного корпуса.



Сборка пылесоса

Использование для очистки высоких стен,
углов, штор, поверхности мебели

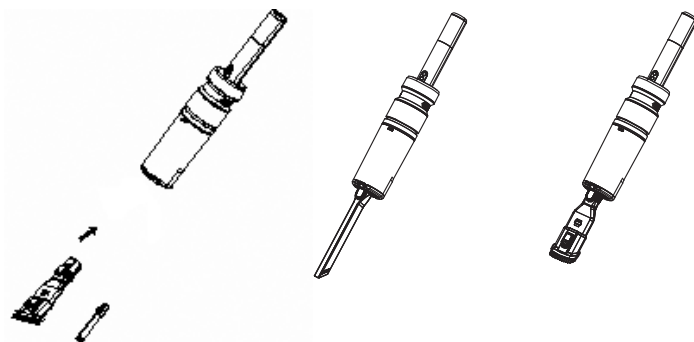
- ① Вставьте щелевую насадку или щетку для мебели в соединительный элемент.



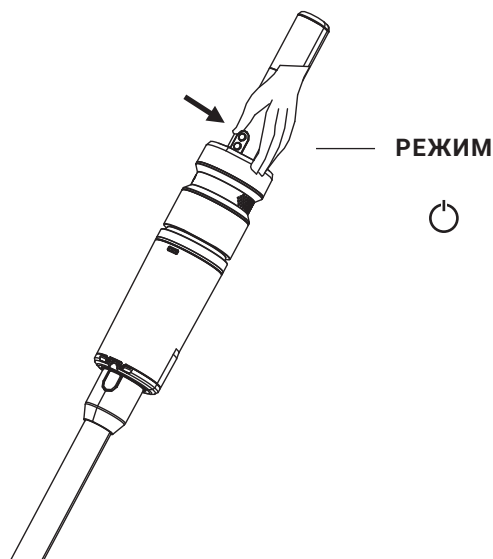
- ② Вставьте соединительный элемент в нижнюю часть удлинительной трубки.
- ③ Вставьте верхнюю часть удлинительной трубки в основной корпус.

Использование для очистки дивана, рабочего стола,
компьютерной клавиатуры, салона автомобиля

- ① Вставьте щётку для мебели или щелевую насадку в соединительный элемент.
- ② Вставьте соединительный элемент в основной корпус до щелчка.



Эксплуатация пылесоса



- ① Нажмите кнопку питания на рукоятке
- ② Если необходимо изменить скорость, нажмите переключатель режима на рукоятке, чтобы отрегулировать мощность.

ПРИМЕЧАНИЕ

- ▶ Во время проверки на наличие засоров отключите прибор, иначе возможно получение травм.
- ▶ Подходит для использования только в домашних условиях и в автомобиле. Не используйте прибор во время движения автомобиля. Запрещается использовать изделие на улице, в коммерческих или промышленных условиях.

Эксплуатация пылесоса

Зарядка блока питания

Питание беспроводного пылесоса осуществляется с помощью съемного литий-ионного блока питания 14,8 В / 2200 мА.

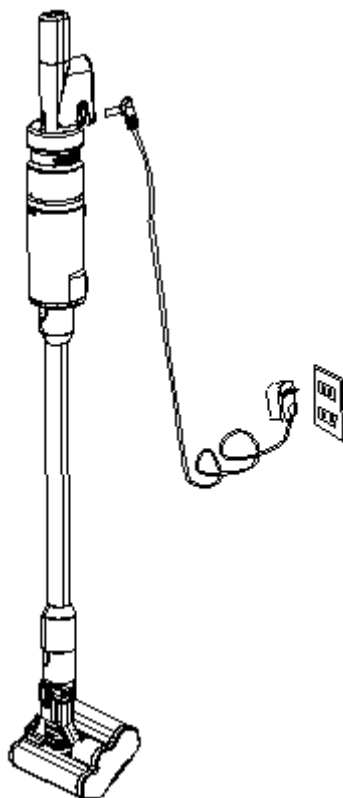
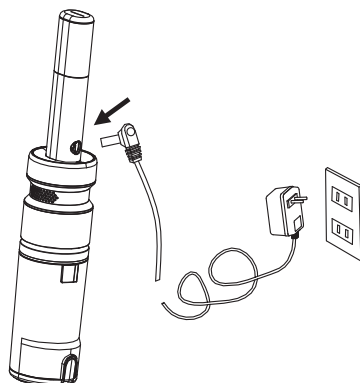
Время работы в стандартном режиме составляет приблизительно 30 минут. Время работы в режиме высокой мощности составляет приблизительно 15 минут.

При недостаточной мощности всасывания необходимо своевременно заряжать батарею.

- ① Блок питания должен быть правильно установлен.
- ② Вставьте блок питания в порт зарядки
- ③ Во время зарядки загорается светодиодный индикатор
- ④ Когда блок питания полностью заряжен, светодиодный индикатор погаснет.

Также вы можете использовать настенное крепление для зарядки прибора. Установите настенное крепление на стену и подключите его к блоку питания, как показано на рисунке:

ПРИМЕЧАНИЕ Если пылесос полностью разряжен, и вы заряжаете блок питания, светодиодный индикатор может не загораться из-за защиты от перегрева. Вставьте блок питания в розетку примерно на 10 минут, затем начнется зарядка блока питания.



Снятие/установка блока питания

Если у вас есть запасной блок питания, вы можете вставить его и продолжить использовать пылесос.

Снятие блока питания

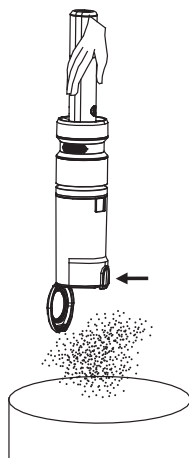
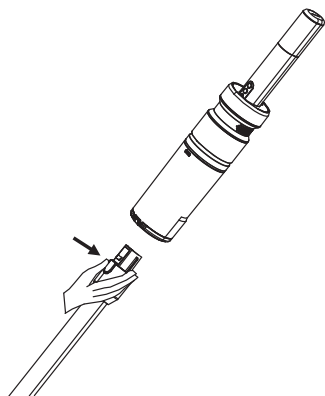
Блоки питания находятся внутри рукоятки (не вынимайте блоки питания из рукоятки самостоятельно).



- ① Сдвиньте и удерживайте кнопку отсоединения блока питания, расположенную на основном корпусе, затем потяните за ручку.
- ② Вставьте рукоятку (блок питания) в основной корпус до щелчка.

Эксплуатация пылесоса

Быстрая очистка пылесборника



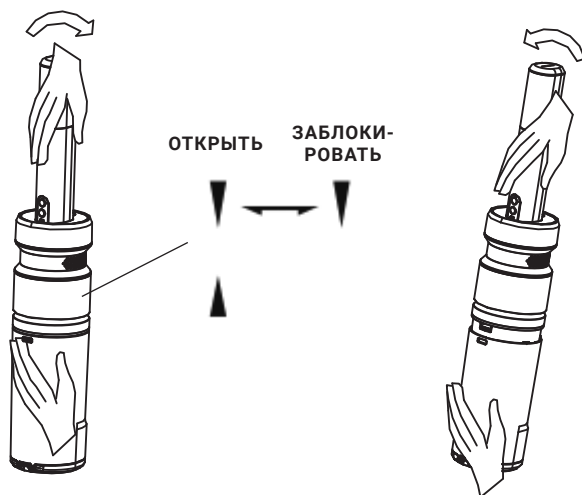
- ① Нажмите кнопку блокировки, снимите трубку с пылесборника.
- ② Поместите пылесборник над мусорным ведром. Нажмите кнопку для опорожнения пылесборника.



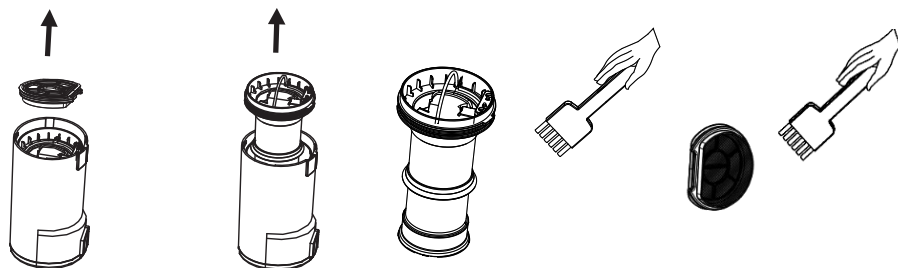
- ③ После опорожнения пылесборника закройте нижнюю крышку пылесборника до щелчка.

Очистка пылесборника и комплекта фильтров

ПРИМЕЧАНИЕ Если вы использовали пылесос несколько раз или обнаружили, что система пластикового фильтра сильно загрязнена или мощность пылесоса снизилась, выполните следующие действия для глубокой очистки пылесборника/фильтра. (Мы рекомендуем очищать фильтры при снижении мощности всасывания)



- ① Нажмите кнопку блокировки пылесборника, одновременно поверните пылесборник против часовой стрелки до отметки «открыть», затем извлеките пылесборник.



- ② Вытащите HEPA-фильтр из верхней части циклонного фильтра в сборе. Извлеките циклонный фильтр в сборе из пылесборника.

Эксплуатация пылесоса

- ③ Очистите HEPA-фильтр с помощью мягкой щетки или ополосните его в теплой воде или промойте под водой.

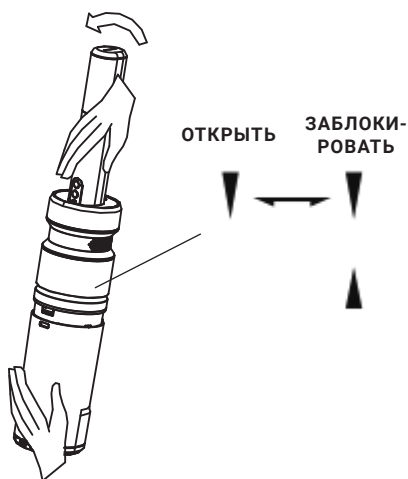
ПРИМЕЧАНИЕ:

- ▶ Полностью просушите HEPA-фильтр перед повторным использованием. При использовании пылесоса HEPA-фильтр должен быть установлен.
- ▶ Не промывайте циклонный фильтр в воде (внутри циклонного фильтра есть электрические соединительные детали), используйте мягкую щетку для очистки.



Сборка фильтров после очистки

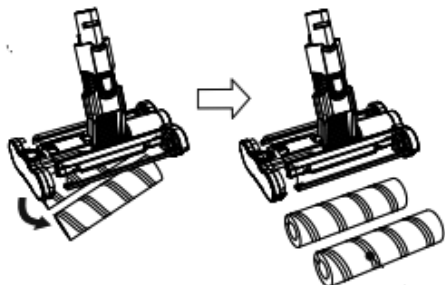
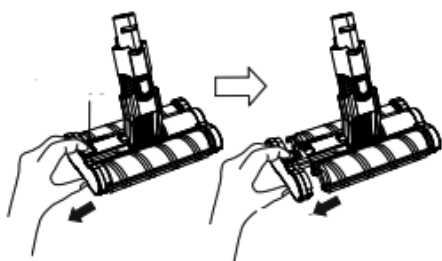
ПРИМЕЧАНИЕ Полностью просушите компоненты перед сборкой.



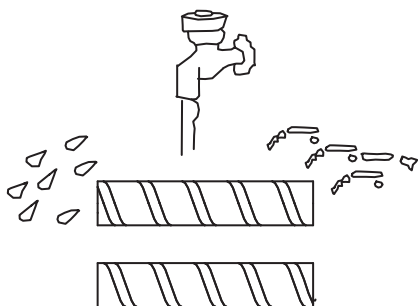
- ① Поместите HEPA-фильтр обратно в циклонный фильтр в сборе и поместите весь комплект фильтров обратно в пылесборник.
- ② Подсоедините обратно пылесборник, поверните пылесборник по часовой стрелке до отметки «заблокировать» (lock) до щелчка.

Очистка насадки и узла щетки для пола

ПРИМЕЧАНИЕ Если вы использовали пылесос несколько раз или обнаружили, что насадка-щетка для пола загрязнена, выполните следующие действия:



- ① Сначала нажмите кнопку, затем снимите боковую крышку головки щетки, как показано на рисунке.
- ② Двойные ролики выпадут. Очистите ролик щетки. При необходимости осторожно удалите загрязнения (например, длинные волосы) с помощью ножниц.
- ③ Ролик также можно мыть. Дайте ему полностью высохнуть, прежде чем вставлять его обратно.

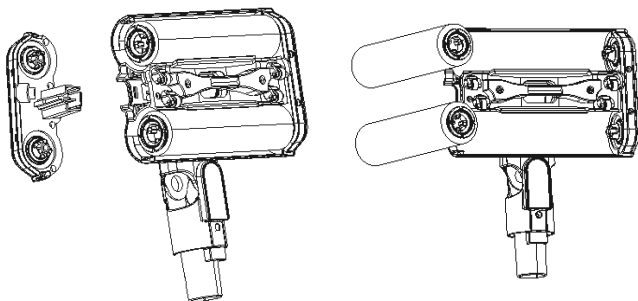


При необходимости очистите от загрязнений малые колеса на насадке для пола.

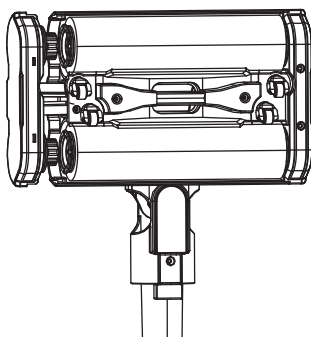
Эксплуатация пылесоса

Сборка насадки щетки для пола после очистки

ПРИМЕЧАНИЕ Перед сборкой полностью просушите ролики.



① Установите два ролика.



② Отодвиньте боковую крышку насадки щетки для пола, пока не услышите щелчок.

ПРИМЕЧАНИЕ Крышки роликов красного и черного цветов. Вставьте колпачок красного цвета на вращающее устройство красного цвета, которое находится на боковой крышке насадки щетки, и вставьте колпачок черного цвета на вращающее устройство черного цвета.

Зарядка и хранение

- ▶ Прибор может отключиться, если температура блока питания опустится ниже 3°C. Это сделано для защиты двигателя и блока питания. Не храните устройство после зарядки в местах с температурой ниже 3°C.
- ▶ Заряжайте устройство регулярно (примерно каждые 3 месяца), даже если вы им не пользуетесь, для поддержания емкости блока питания.

Поиск и устранение неисправностей

НЕИСПРАВНОСТЬ	ВОЗМОЖНАЯ ПРИЧИНА	ВОЗМОЖНОЕ РЕШЕНИЕ
Прибор не работает	Блок питания не заряжен.	Зарядите блок питания.
Пылесос не всасывает пыль или всасывание очень слабое	<ol style="list-style-type: none">1. Возможно пылесборник заполнен2. Недостаточный заряд блока питания3. Возможно засорение фильтров в пылесборнике4. Возможно засорение насадки щетки для пола	<ol style="list-style-type: none">1. Очистите пылесборник2. Зарядите блок питания3. Очистите фильтры4. Очистите насадку щетки для пола
Если пылесос полностью разряжен, и вы заряжаете блок питания, светодиодный индикатор не загорается сразу	Защита от перегрева блока питания	Вставьте блок питания в розетку примерно на 10 минут, затем начнется зарядка блока питания.

Технические характеристики

Двигатель	Бесщеточный электродвигатель 150 Вт (электродвигатель пост. тока)
Блок питания	Литиевая батарея 2200 мАч
Скорость	2 скорости
Время работы	Режим высокой мощности: прибл. 15 мин.
	Стандартный режим: прибл. 30–35 мин.
Время зарядки	Прибл. 3 ч
Вход блока питания	100–240 В ~ 50/60 Гц
Выход блока питания	18 В пост. тока, 750 мА
Номинальное напряжение	14,8 В ⁼⁼⁼
Номинальная мощность	150 Вт
Габариты пылесоса	46,7×8,5×8,5 см
Габариты упаковки	56×22,5×12 см
Вес нетто	0,96 кг
Вес брутто	2,2 кг

Транспортировка и хранение

Перевозить и хранить продукт необходимо в заводской упаковке, согласно указанным на ней манипуляционным знакам.

При погрузке, разгрузке и транспортировке соблюдайте осторожность.

Транспорт и хранилища должны обеспечивать защиту продукта от атмосферных осадков и механических повреждений.



Согласно Директиве об утилизации электрического и электронного оборудования (WEEE), такие отходы следует собирать и обрабатывать отдельно. Если в будущем вам потребуется утилизировать этот продукт, НЕ выбрасывайте его вместе с бытовыми отходами. Отправьте этот продукт в пункты сбора отходов электрического и электронного оборудования, если таковые имеются.

Служба поддержки клиентов

Мы рекомендуем обращаться в службу поддержки клиентов компании Haier, а также использовать оригинальные запасные части. Если у вас возникли проблемы с вашей бытовой техникой, пожалуйста, сначала изучите раздел «Устранение неисправностей». Если вы не нашли решения проблемы, пожалуйста, обратитесь:

- к вашему официальному дилеру или
- в наш колл-центр:
8-800-250-43-05 (РФ),
8-10-800-2000-17-06 (РБ),
- на сайт www.haier-europe.com, где вы можете оставить заявку на обслуживание, а также найти ответы на часто задаваемые вопросы.

Обращаясь в наш сервисный центр, пожалуйста, подготовьте следующую информацию, которую вы можете найти на паспортной табличке и в чеке:

Модель _____

Серийный номер _____

Дата продажи _____



Также, пожалуйста, проверьте наличие гарантии и документов о продаже.

Важно! Отсутствие на приборе серийного номера делает невозможной для Производителя идентификацию прибора и, как следствие, его гарантийное обслуживание. Запрещается удалять с прибора заводские идентифицирующие таблички. Отсутствие заводских табличек может стать причиной отказа выполнения гарантийных обязательств.

В настоящий документ могут быть внесены изменения без предварительного уведомления. Производитель оставляет за собой право вносить изменения в конструкцию и комплектацию изделия без дополнительного уведомления.

Гарантийные условия

Уважаемый покупатель!

Корпорация Haier, находящаяся по адресу: Room S401, Haier Brand building, Haier Industry park, Hi-tech Zone, Laoshan District, Qingdao, Китай, благодарит Вас за Ваш выбор, гарантирует высокое качество и безупречное функционирование данного изделия при соблюдении правил его эксплуатации. Официальный срок службы на изделия бытовой техники, предназначенные для использования в быту: на телевизоры, микроволновые печи — 5 лет, на планшетные компьютеры, ноутбуки и приставки телевизионные — 3 года, на пылесосы — 4 года, на мобильные телефоны и гироскутеры — 2 года, на остальные товары — 7 лет со дня передачи изделия конечному потребителю. Учитывая высокое качество продукции, фактический срок службы может значительно превышать официальный. Рекомендуем по окончании срока службы обратиться в Авторизованный сервисный центр для проведения профилактических работ и получения рекомендаций. Вся продукция изготовлена с учетом условий эксплуатации и соответствует требованиям технических регламентов Евразийского экономического (Таможенного) союза.

Во избежание недоразумений, убедительно просим Вас при покупке внимательно изучить эксплуатационную документацию, условия гарантийных обязательств. Данное изделие представляет собой технически сложный товар бытового назначения. Если купленное Вами изделие требует специальной установки и подключения, настоятельно рекомендуем Вам обратиться в Авторизованный сервисный центр Haier.

Корпорация Haier подтверждает принятие на себя обязательств по удовлетворению требований потребителей, установленных действующим законодательством о защите прав потребителей, иными нормативными актами в случае обнаружения недостатков изделия. Однако Корпорация Haier оставляет за собой право отказать как в гарантийном, так и в дополнительном сервисном обслуживании изделия в случае несоблюдения изложенных ниже условий.

Условия гарантийного и дополнительного сервисного обслуживания

Корпорация Haier устанавливает гарантийный срок 12 месяцев со дня передачи товара потребителю и производит дополнительное сервисное обслуживание в течение 36 месяцев со дня передачи товара потребителю*. Во избежание возможных недоразумений, сохраняйте в течение срока службы документы, прилагаемые к изделию при его продаже (товарный чек, кассовый чек, эксплуатационная документация). Дополнительное сервисное обслуживание изделия — бесплатное для потребителя устранение недостатков изделия, возникших по вине Изготовителя. Данная услуга оказывается только при предъявлении владельцем изделия товарного и кассового чеков, иных документов, подтверждающих факт покупки изделия.

Гарантийное обслуживание производится исключительно Авторизованными сервисными центрами Haier. Полный список Авторизованных сервисных центров вы можете узнать в Информационном центре Haier по телефонам:

- ▶ 8-800-250-43-05 — для Потребителей из России (бесплатный звонок из регионов России)
- ▶ 8-10-800-2000-17-06 — для Потребителей из Беларуси (бесплатный звонок из регионов Беларуси)

или на сайте: www.haier-europe.com или сделав запрос по электронной почте: help@haieronline.ru. Данные Авторизованных сервисных центров могут быть изменены, за справками обращайтесь в Информационный центр Haier.

Гарантийное и дополнительное сервисное обслуживание не распространяется на изделия, недостатки которых возникли вследствие:

- ▶ нарушения потребителем условий и правил эксплуатации, хранения и/или транспортировки товара;
- ▶ неправильной установки и/или подключения изделия;

- ▶ нарушения технологии работ с холодильным контуром и электрическими подключениями, как и привлечение к монтажу Изделия лиц, не имеющих соответствующей квалификации, подтвержденной документально;
- ▶ отсутствия своевременного технического обслуживания Изделия в том случае, если этого требует эксплуатационная документация;
- ▶ избыточного или недостаточного давления в водопроводной сети;
- ▶ применения моющих средств, несоответствующих данному типу изделия, а также превышения рекомендуемой дозировки моющих средств;
- ▶ использования изделия в целях, для которых оно не предназначено;
- ▶ действий третьих лиц: ремонт или внесение несанкционированных изготовителем конструктивных или схемотехнических изменений неуполномоченными лицами;
- ▶ отклонений от стандартов и норм питающих сетей;
- ▶ действия непреодолимой силы (стихия, пожар, молния т. п.);
- ▶ несчастных случаев, умышленных или неосторожных действий потребителя или третьих лиц;
- ▶ если обнаружены повреждения, вызванные попаданием внутрь изделия посторонних предметов, веществ, жидкостей, насекомых, продуктов жизнедеятельности насекомых;
- ▶ срабатывание термозащиты в следствии включения не заполненного/не полностью заполненного водой бака водонагревателя.

Гарантийное и дополнительное сервисное обслуживание не распространяется на следующие виды работ:

- ▶ установка и подключение изделия на месте эксплуатации;
- ▶ инструктаж и консультирование потребителя по использованию изделия;
- ▶ очистка изделия снаружи либо изнутри.

Гарантийному и дополнительному сервисному обслуживанию не подлежат нижеперечисленные расходные материалы и аксессуары:

- ▶ фильтры для кондиционеров;
- ▶ фильтры, шланги для подвода /слива воды для стиральных и посудомоечных машин;
- ▶ шланги, трубки, щетки, насадки, пылесборники, фильтры для пылесосов;
- ▶ тарелки, вертелы, решетки, блюдца и подставки для микроволновых печей;
- ▶ фильтры, поглотители запахов, лампочки, полки, ящики, подставки и другие емкости для хранения продуктов в холодильниках;
- ▶ пульты управления, аккумуляторные батареи, элементы питания, внешние блоки питания и зарядные устройства;
- ▶ документация, прилагаемая к изделию.

Периодическое обслуживание изделия (замена фильтров и т. д.) производится по желанию потребителя за дополнительную плату.

ВАЖНО! Отсутствие на приборе серийного номера делает невозможной для Изготовителя идентификацию прибора и, как следствие, его гарантийное обслуживание. Запрещается удалять с прибора заводские идентифицирующие таблички. Повреждение или отсутствие заводских табличек может стать причиной отказа выполнения гарантийных обязательств.

* дополнительное сервисное обслуживание не распространяется на электрические водонагреватели, микроволновые печи, холодильники моделей HRB-331, морозильники, газовые плиты, пылесосы, пылесосы-роботы, телевизоры, приставки телевизионные, планшетные компьютеры, ноутбуки, мобильные телефоны, гироскутеры.

Мазмұны

Қауіпсіздік техникасы бойынша маңызды нұсқаулар	2
Haier сымсыз шаңсорғышының жиынтықтылығы	4
Сақтық шаралары	5
Шаңсорғышты құрастыру	6
Баспалдақтарды тазалау үшін пайдалану	6
Биік қабырғаларды, бұрыштарды, перделерді, жиһаз бетін тазалау үшін пайдалану	7
Диванды, жұмыс үстелін, компьютерлік пернетақтаны, көлік салонын тазалау үшін пайдалану	7
Шаңсорғышты пайдалану	8
Қуат блогын зарядтау	9
Қуат блогын алу/орнату	10
Шаң жинағышты жылдам тазалау	11
Шаң жинағыш пен сүзгілер жиынтығын тазалау	12
Тазалағаннан кейін сүзгілерді жинаңыз	13
Еден щеткасының саптамасы мен торабын тазалау	14
Тазалағаннан кейін еден щеткасының саптамасын жинаңыз	15
Зарядтау және сақтау	15
Ақаулықтарды іздеу және жою	16
Техникалық сипаттамалары	17
Тасымалдау және сақтау	18
Клиенттерді қолдау қызметі	19
Кепілдік талоны	20

Қауіпсіздік техникасы бойынша маңызды нұсқаулар

Электр аспабын пайдаланған кезде, келесілерді қоса, мынадай негізгі сақтық шараларын орындау керек.

АСПАПТЫ ҚОЛДАНАР АЛДЫНДА БАРЛЫҚ НҰСҚАУЛАРДЫ ОҚЫП ШЫҒЫҢЫЗ.

НАЗАР АУДАРЫҢЫЗ! Для снижения риска возникновения пожара, поражения электрическим током или получения травмы.

1. Судың түсуіне жол бермеңіз:

- ▶ Ылғалды беттерде қолданбаңыз және әрқашан аспапты тек құрғақ қолмен ұстаңыз.

2. Тек тұрмыстық пайдалануға арналған:

- ▶ Тек қана бөлмеде қолданыңыз.

3. Жылу көздерінен алыс ұстаңыз:

- ▶ Аспапты жанып жатқан немесе түтіндеп тұрған заттарды, мысалы, сигареттерді, сіріңкені немесе күлді тазалау үшін пайдалануға тыйым салынады.
- ▶ Аспапты ыстық газ немесе электр оттықтарының жанында немесе жылытқыштар, радиаторлар және т. б. сияқты ыстық беттердің жанында пайдаланбаңыз.
- ▶ Аспапты бензин сияқты тез тұтанатын немесе жанғыш сұйықтықтарды жинау үшін пайдалануға немесе олар болуы мүмкін жерлерде пайдалануға тыйым салынады.

4. Қолданар алдында нұсқаулықты оқып шығыңыз:

- ▶ Заттаңбалар мен таңбаламадағы барлық нұсқауларды орындаңыз.
- ▶ Аспап физикалық, сенсорлық немесе ақыл-ой қабілеті шектеулі немесе өмірлік тәжірибесі немесе білімі жоқ адамдарға (балаларды қоса алғанда), егер олардың қауіпсіздігіне жауапты адамның бақылауында болмаса немесе құралды пайдалануы туралы нұсқау берілмесе, пайдалануға арналмаған.
- ▶ Аспаппен ойнауды болдырмау үшін балалар бақылауда болуы керек.

5. Шаңсорғышты үйде сақтаңыз:

- ▶ Егер шаңсорғыш көшеде қалып кетсе немесе суға құлап кетсе, оны пайдаланбаңыз.

6. Тек ақаусыз аспапты қолданыңыз:

- ▶ Шаңсорғыш құлаған немесе зақымдалған болса, оны пайдалануға тыйым салынады.
- ▶ Сүзгісі орнатылмаған шаңсорғышты пайдалануға тыйым салынады.

7. Аспапты пайдалану ережелерін сақтаңыз:

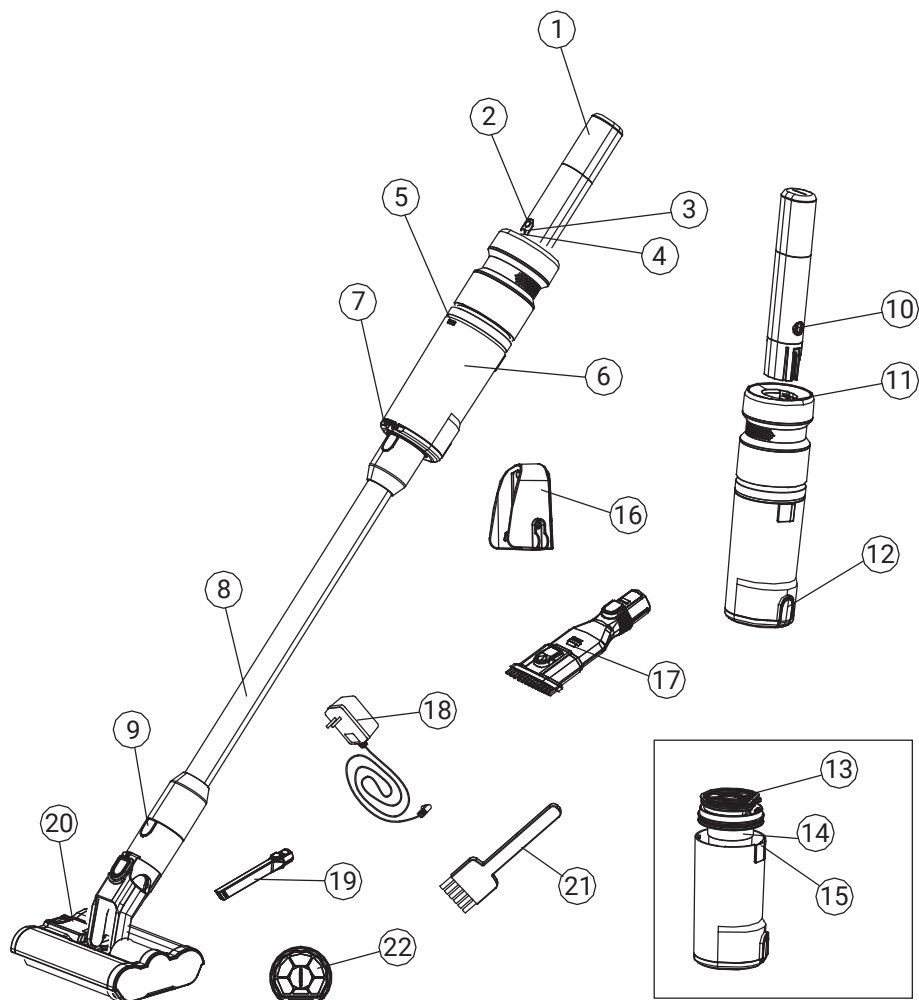
- ▶ Шаштарыңызды, бос киімдерді, саусақтарды және басқа бөліктерді тесіктерге және жылжымалы бөліктерге жақындатпаңыз.
- ▶ Құбыршектің ұшын және басқа тесіктерді бетіңізге және денеңізге жақындатпаңыз.
- ▶ Вакуумдық құбыршекті қосу немесе өшіру алдында аспапты әрқашан желіден ажыратып жүріңіз.
- ▶ Шаңсорғышқа зақым келтірмеу үшін есіктен ірі немесе өткір заттарды алып тастаңыз.
- ▶ Аспаптағы тесіктерге ешқандай заттарды салмаңыз.

8. Қызмет көрсету:

- ▶ Осы пайдаланушы нұсқаулығын бұзатын қандай да бір мақсатта пайдаланбаңыз.
- ▶ Қуат блогы жиынтыққа кіреді. Жарамайтын қуат блогын пайдалану қозғалтқыштың бүлінуіне және жарақат алуға әкелуі мүмкін.
- ▶ Егер сізге қосымша қуат блогы қажет болса немесе қуат блогын ауыстыру қажет болса, шаңсорғыш сатушысына хабарласыңыз.
- ▶ Шаң жинағышты және айналмалы щеткаңы үнемі тазалаңыз. Аспапты тазаламас бұрын немесе техникалық қызмет көрсетпес бұрын штепсельдік ашаны розеткадан алып тастау керек.
- ▶ Қуат сымы зақымдалған кезде жарақаттар мен электр тогының соғуын болдырмау үшін оны арнайы сыммен немесе өндірушіден немесе сервистік қызметтен алынған жиынтықпен ауыстыру керек.
- ▶ Аспапты жанып жатқан немесе түтіндеп тұрған заттарды, мысалы, сигареттерді, сіріңкені немесе күлді тазалау үшін пайдалануға тыйым салынады.
- ▶ Егер шаңсорғыш тиісті түрде жұмыс істемесе, сатушыға хабарласыңыз.



Haier сымсыз шаңсорғышының ЖИЫНТЫҚТЫЛЫҒЫ

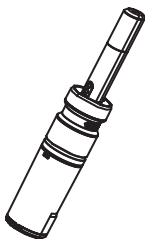


- | | | |
|--|---|---|
| ① Тұтқа (ішіндегі зарядталатын қуат блогы бар) | ⑨ Еден щеткасын бұғаттау/ бұғаттан шығару түймесі | ⑯ Зарядтағышпен қабырғалық бекітпе |
| ② Қуат беру түймесі | ⑩ Зарядтауға арналған ағытпа | ⑰ Қаптауышқа арналған көп функциялы щетка |
| ③ Жұмыс режимдерін ауыстырып-қосқыш | ⑪ Қуат блогын ажырату түймесі | ⑱ Қуат блогы |
| ④ Жарықдиодты сигнал шамы | ⑫ Шаң жинағышты ажырату түймесі | ⑲ Саңылау саптамасы |
| ⑤ Шаң жинағыштың құлпы | ⑬ HEPA сүзгісі | ⑳ Haier электр жетегі бар қос аунақшалы щетка |
| ⑥ Шаң жинағыш | ⑭ Циклон сүзгісі жинақталған | ㉑ Тазалау щеткасы |
| ⑦ Шаң жинағыштың түбі | ⑮ Циклон сүзгісін бекіту | ㉒ Қосымша HEPA сүзгісі |
| ⑧ Ұзартқыш түтік | | |

Сақтық шаралары

Ауаны соруға арналған саңылау, щетка немесе ұзартқыш түтіктер бітелген кезде шаңсорғышты дереу өшіру керек. Шаңсорғышты қайта қоспас бұрын, бітелуді жойыңыз.

- ① Шаңсорғышты жылу көздерінің, мысалы, радиаторлар, темекі тұқылдары және т. б. жанында пайдаланбаңыз.



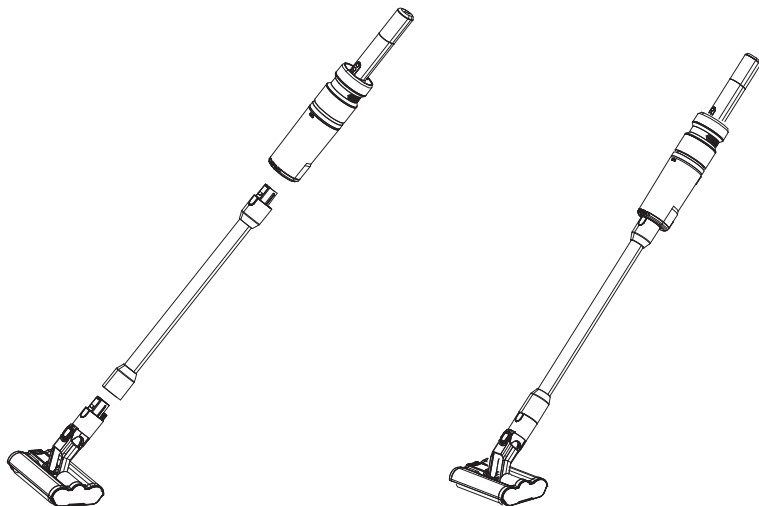
- ② Шаңсорғышты пайдалануды бастар алдында сүзгіге зақым келтірмеу үшін еденнен ірі немесе өткір заттарды алып тастаңыз. Газ және сигареттер сияқты тез тұтанатын заттарды тазалау үшін шаңсорғышты пайдаланбаңыз.



Шаңсорғышты құрастыру

ЕСКЕРТУ Барлық керек-жарақтар тиісті түрде бекітілуі керек.

- ① Haier электр жетегі бар қос аунақшалы щетканы ұзартқыш түтікке және негізгі корпусқа бекітіңіз.

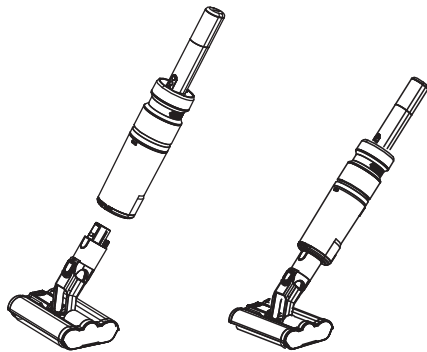


- ② Еден щеткасының саптамасын ұзартқыш түтіктің төменгі бөлігіндегі тесікке салып, ұзартқыш түтіктің жоғарғы бөлігін негізгі корпусқа шертілгенге дейін салыңыз.
- ③ Еден щеткасының саптамасын бөлшектеу үшін: негізгі корпусдан ажырату түймесін басыңыз, содан кейін түтікті алыңыз.

Баспалдақтарды тазалау үшін пайдалану

Еденге арналған щетка саптамасын негізгі корпусқа бекіту

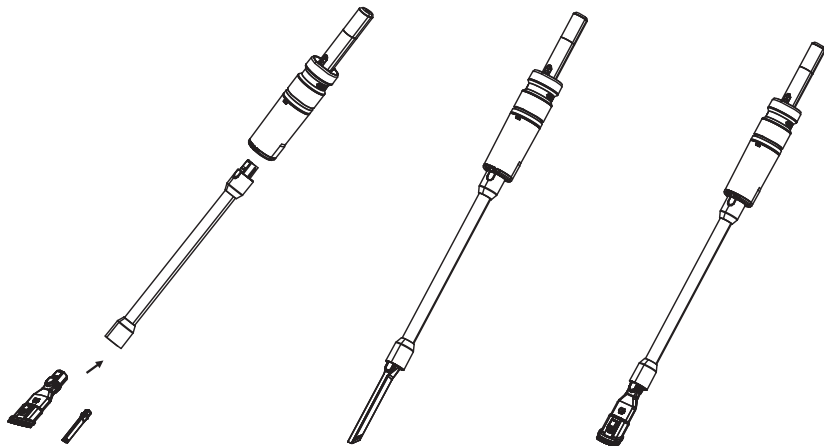
- ① Еден щеткасының саптамасын шертілгенге дейін негізгі корпусқа салыңыз.
- ② Турбошетканың саптамасын бөлшектеу үшін: негізгі корпусдан ажырату түймесін басыңыз.



Шаңсорғышты құрастыру

Биік қабырғаларды, бұрыштарды, перделерді,
жиһаз бетін тазалау үшін пайдалану

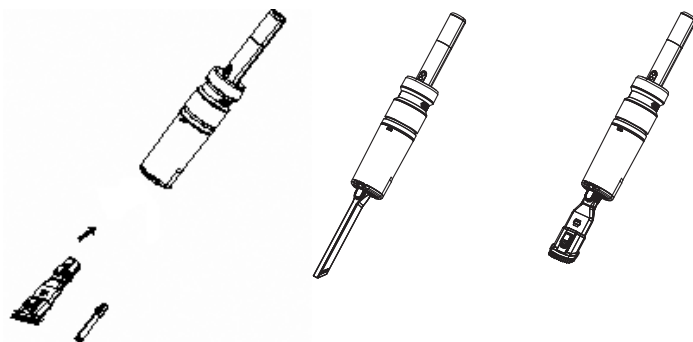
- ① Саңылау саптамасын немесе жиһаз щеткасын жалғағыш элементке салыңыз.



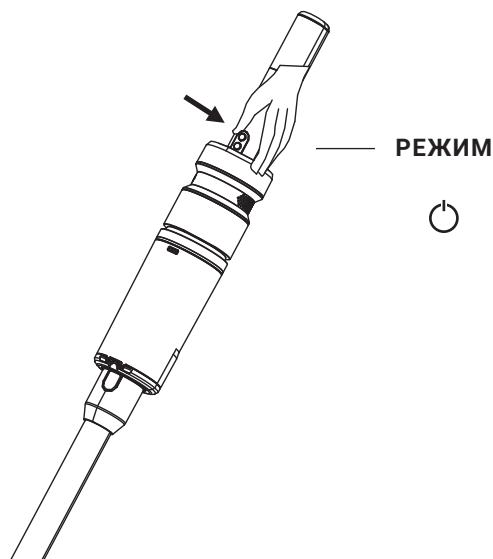
- ② Жалғағыш элементті ұзартқыш түтіктің төменгі бөлігіне салыңыз.
- ③ Ұзартқыш түтіктің жоғарғы бөлігін негізгі корпусқа салыңыз.

Диванды, жұмыс үстелін, компьютерлік пернетақтаны,
көлік салонын тазалау үшін пайдалану

- ① Жиһаз щеткасын немесе саңылау саптамасын жалғағыш бөлікке салыңыз.
- ② Жалғағыш элементті шертілгенге дейін негізгі корпусқа салыңыз.



Шаңсорғышты пайдалану



- ① Тұтқадағы қуат беру түймесін басыңыз.
- ② Жылдамдықты өзгерту қажет болса, қуатты реттеу үшін тұтқадағы режим ауыстырып-қосқышын басыңыз.

ЕСКЕРТУ

- ▶ Бітелудің бар-жоғын тексеру кезінде аспапты өшіріңіз, әйтпесе жарақат алу мүмкін.
- ▶ Тек үй жағдайында және автомобильде қолдануға жарамды. Көлік жүргізу кезінде аспапты пайдаланбаңыз. Бұйымды көшеде, коммерциялық немесе өнеркәсіптік жағдайда пайдалануға тыйым салынады.

Шаңсорғышты пайдалану

Қуат блогын зарядтау

Сымсыз шаңсорғышты қуаттандыру 14,8 В / 2200 мА алынбалы литий-ионды қуат блогының көмегімен жүзеге асырылады.

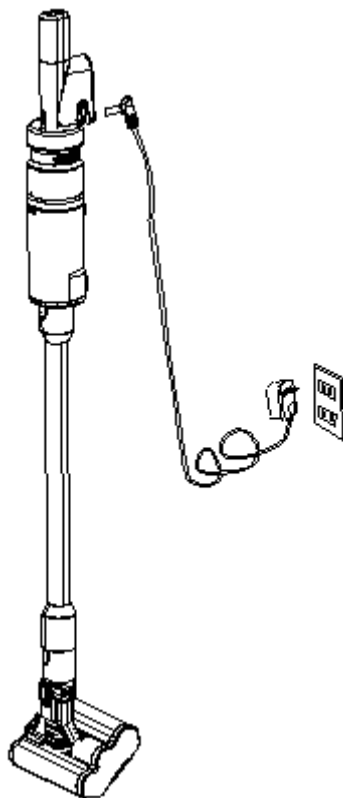
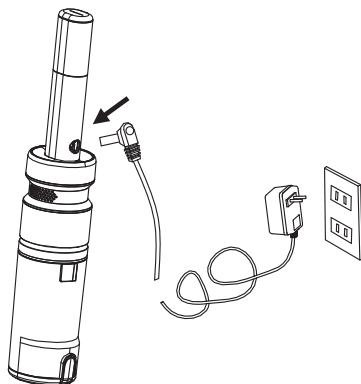
Стандартты режимде жұмыс уақыты шамамен 30 минутты құрайды. Жоғары қуат режимінде жұмыс уақыты шамамен 15 минутты құрайды.

Сору қуаты жеткіліксіз болса, батареяны уақытылы зарядтау қажет.

- ① Қуат блогы дұрыс орнатылуы керек.
- ② Қуат блогын зарядтау портына салыңыз
- ③ Зарядтау кезінде жарықдиодты шам жаңады
- ④ Қуат блогы толық зарядталған кезде жарықдиодты индикатор сөнеді.

Сондай-ақ, аспапты зарядтау үшін қабырғалық бекітпені пайдалануға болады. Қабырғалық бекітпені қабырғаға орнатыңыз және оны суретте көрсетілгендей қуат блогына қосыңыз:

ЕСКЕРТУ Егер шаңсорғыштың заряды толығымен біткен болса және сіз қуат блогын зарядтап жатсаңыз, жарықдиодты индикатор қызып кетуден қорғанысқа байланысты жанбауы мүмкін. Қуат блогын розеткаға шамамен 10 минутқа салыңыз, содан кейін қуат блогын зарядтау басталады.



Қуат блогын алу/орнату

Егер сізде қосалқы қуат блогы болса, оны салып, шаңсорғышты пайдалануды жалғастыра аласыз.

Қуат блогын алу

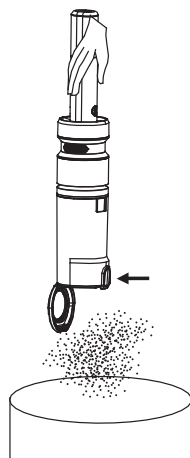
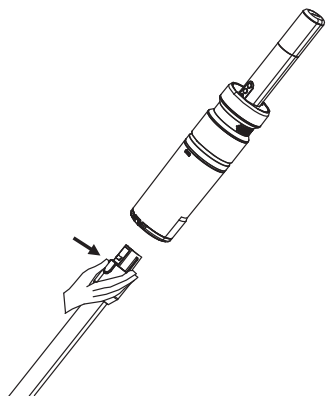
Қуат блоктары тұтқаның ішінде орналасқан (қуат блоктарын тұтқадан өз бетіңізше шығармаңыз).



- ① Негізгі корпуста орналасқан қуат блогын ажырату түймесін жылжытыңыз және ұстап тұрыңыз, содан кейін тұтқадан тартыңыз.
- ② Тұтқаны (қуат блогын) шертілгенге дейін негізгі корпуста салыңыз.

Шаңсорғышты пайдалану

Шаң жинағышты жылдам тазалау



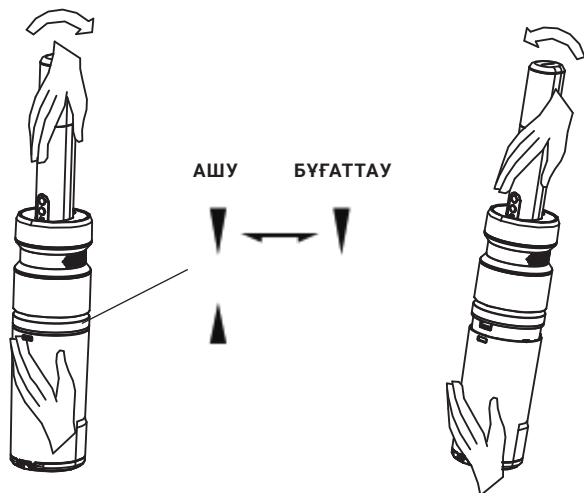
- ① Бұғаттау түймесін басыңыз, шаң жинағыштан түтікті алыңыз.
- ② Шаң жинағышты қоқыс шелегі үстіне орналастырыңыз. Шаң жинағышты босату үшін түймені басыңыз.



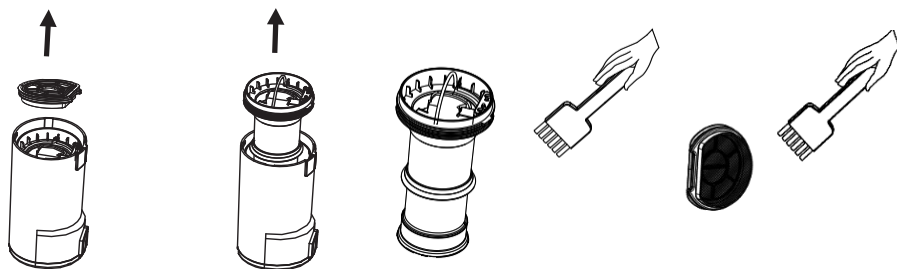
- ③ Шаң жинағышты босатқаннан кейін, шаң жинағыштың төменгі қақпағын шертілгенге дейін жабыңыз.

Шаң жинағыш пен сүзгілер жиынтығын тазалау

ЕСКЕРТУ Егер сіз шаңсорғышты бірнеше рет қолданған болсаңыз немесе пластикалық сүзгі жүйесінің қатты ластанғанын немесе шаңсорғыштың құаты төмендегенін байқасаңыз, шаң жинағышты/сүзгіні терең тазарту үшін мына қадамдарды орындаңыз. (Сору құаты төмендеген кезде сүзгілерді тазалауды ұсынамыз)



- ① Шаң жинағышты бұғаттау түймесін басыңыз, шаң жинағышты бір уақытта сағат тіліне қарсы «ашу» белгісіне дейін бұраңыз, содан кейін шаң жинағышты алыңыз.



- ② HEPA сүзгісін құрастырылған циклон сүзгісінің жоғарғы бөлігінен алыңыз. Шаң жинағыштан құрастырылған циклон сүзгісін шығарыңыз.

Шаңсорғышты пайдалану

- ③ HEPA сүзгісін жұмсақ щеткамен тазалаңыз немесе оны жылы сумен шайыңыз немесе су астында жуып алыңыз.

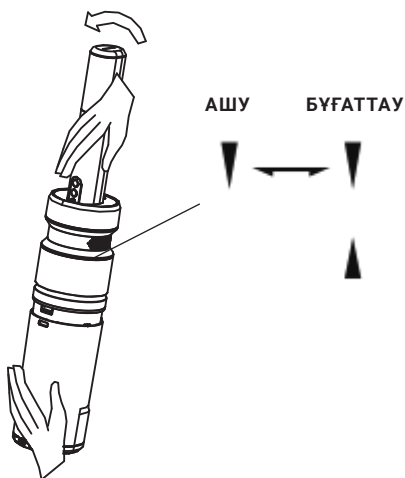
ЕСКЕРТУ:

- ▶ Қайта қолданар алдында HEPA сүзгісін толығымен құрғатыңыз. Шаңсорғышты пайдаланған кезде HEPA сүзгісін орнату керек.
- ▶ Циклон сүзгісін суда жумаңыз (циклон сүзгісінің ішінде электрлік жалғағыш бөлшектер бар), тазалау үшін жұмсақ щетканы пайдаланыңыз.



Тазалағаннан кейін сүзгілерді жинаңыз

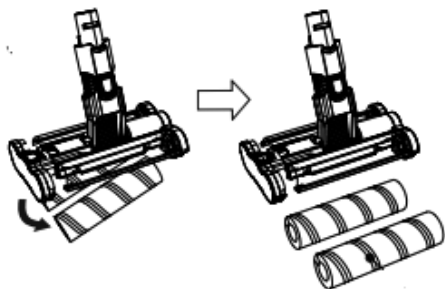
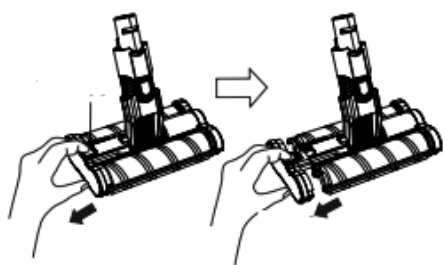
ЕСКЕРТУ Құрастыру алдында құрауыштарды толығымен құрғатыңыз.



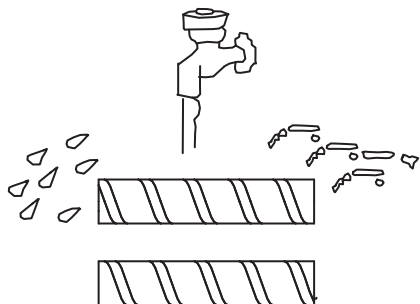
- ① HEPA сүзгісін қайтадан құрастырылған циклон сүзгісіне салыңыз және барлық сүзгілер жиынтығын қайтадан шаң жинағышқа салыңыз.
- ② Шаң жинағышты қайтадан жалғаңыз, шаң жинағышты сағат тілімен «бұғаттау» (lock) белгісіне дейін бұраңыз.

Еден щеткасының саптамасы мен торабын тазалау

ЕСКЕРТУ Егер сіз шаңсорғышты бірнеше рет қолданған болсаңыз немесе еден щеткасының саптамасы ластанғанын байқасаңыз, мына қадамдарды орындаңыз:



- ① Алдымен түймені басыңыз, содан кейін суретте көрсетілгендей щетка басының бүйірлік қақпағын алыңыз.
- ② Қос аунақшалар түсіп қалады. Щетка аунақшасын тазалаңыз. Қажет болған кезде, кірді (мысалы, ұзын шашты) қайшымен мұқият алып тастаңыз.



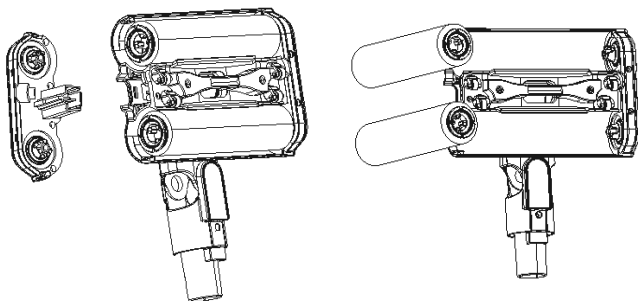
- ③ Аунақшаны да жууға болады. Оны қайта салмас бұрын толығымен құрғатыңыз.

Қажет болған кезде, еден саптамасындағы шағын дөңгелектерді ластанудан тазалаңыз.

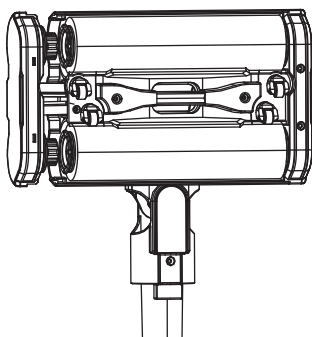
Шаңсорғышты пайдалану

Тазалағаннан кейін еден щеткасының саптамасын жинаңыз

ЕСКЕРТУ Құрастыру алдында аунақшаларды толығымен құрғатыңыз.



① Екі аунақшаны орнатыңыз.



② Шертуді естігенше еденге арналған щетка саптамасының бүйірлік қақпағын жылжытып тастаңыз.

ЕСКЕРТУ Аунақшалар қақпақтары қызыл және қара түсті. Қызыл түсті қалпақшаны щетка саптамасының бүйірлік қақпағында орналасқан қызыл түсті айналмалы құрылғыға салыңыз да, қара түсті қалпақшаны қара түсті айналмалы құрылғыға салыңыз.

Зарядтау және сақтау

- ▶ Қуат блогының температурасы 3°C-тан төмен түссе, аспап өшуі мүмкін. Бұл қозғалтқыш пен қуат блогын қорғау үшін жасалған. Зарядталғаннан кейін құрылғыны температурасы 3°C-тан төмен жерлерде сақтамаңыз.
- ▶ Қуат блогының сыйымдылығын сақтау үшін құрылғыны жүйелі түрде зарядтаңыз (шамамен 3 ай сайын), тіпті оны пайдаланбасаңыз да.

Ақаулықтарды іздеу және жою

АҚАУЛЫҚ	ЫҚТИМАЛ СЕБЕБІ	ЫҚТИМАЛ ШЕШІМІ
Аспап жұмыс істемейді	Қуат блогы зарядталмаған.	Қуат блогын зарядтаңыз.
Шаңсорғыш шаңды сормайды немесе сору өте әлсіз	<ol style="list-style-type: none">1. Шаң жинағыш толып кеткен болуы мүмкін2. Қуат блогының заряды жеткіліксіз3. Шаң жинағыштағы сүзгілер бітелуі мүмкін4. Еден щеткасының саптамасы бітелуі мүмкін	<ol style="list-style-type: none">1. Шаң жинағышты тазалаңыз2. Қуат блогын зарядтаңыз3. Сүзгілерді тазалаңыз4. Еден щеткасының саптамасын тазалаңыз
Егер шаңсорғыштың заряды толығымен біткен болса және сіз қуат блогын зарядтап жатсаңыз, жарықдиодты индикатор бірден жанбайды.	Қуат блогының қызып кетуінен қорғау	Қуат блогын розеткаға шамамен 10 минутқа салыңыз, содан кейін қуат блогын зарядтау басталады.

Техникалық сипаттамалары

Қозғалтқыш	150 Вт щеткасыз электр қозғалтқышы (тұр. ток электр қозғалтқышы)
Қуат блогы	2200 мАсағ литий батареясы
Жылдамдығы	2 жылдамдық
Жұмыс уақыты	Жоғары қуат режимі: шамамен 15 мин.
	Стандартты режим: шамамен 30-35 мин.
Зарядтау уақыты	Шамамен 3 сағат
Қуат блогының кірісі	100–240 В ~ 50/60 Гц
Қуат блогының шығысы	18 В тұр. ток, 750 мА
Номиналды кернеу	14,8 В ⁼⁼
Номиналды қуат	150 Вт
Шаңсорғыштың габариттері	46,7×8,5×8,5 см
Қаптаманың габариттері	56×22,5×12 см
Таза салмағы	0,96 кг
Брутто салмағы	2,2 кг

Тасымалдау және сақтау

Бұйымды қаптамасында көрсетілген манипуляциялық белгілерге сәйкес зауыт қаптамасында тасымалдау және сақтау қажет.

Тиеу, түсіру және тасымалдау кезінде сақ болыңыз.

Көлік пен қойма бұйымның атмосфералық жауын-шашыннан және механикалық зақымдалудан қорғалуын қамтамасыз етуі тиіс.



Ақаулықтардың алдын алу және жою жөніндегі шараларды авторландырылған орталықтар жүргізуі тиіс.

Электр және электрондық жабдықты кәдеге жарату Директивасына (WEEE) сәйкес, мұндай қалдықтарды бөлек жинап, өңдеу керек. Болашақта бұл өнімді кәдеге жарату қажет болса, оны тұрмыстық қалдықтармен бірге **ТАСТАМАҢЫЗ**. Бұл өнімді электр және электрондық жабдықтың қалдықтарын жинау орындарына жіберіңіз (егер бар болса).

Клиенттерді қолдау қызметі

Біз Haier компаниясының тұтынушыларды қолдау қызметіне, сондай-ақ түпнұсқалық қосалқы бөлшектерін пайдалануға кеңес береміз. Егер сізде тұрмыстық техникамен ақаулар туындаса, алдымен «Ақауларды жою» бөлімін оқып шығыңыз. Егер де сіз ақауыңыздың шешімін таба алмасаңыз, мынаған жүгініңіз:

- өз ресми дилеріңізге немесе
- біздің колл-орталыққа:
8 (800) 070-01-29 Қазақстаннан келген тұтынушылар үшін
- <https://haieronline.kz> сайтына, онда сіз қызмет көрсетуге өтініш қалдыра аласыз, сондай-ақ жиі қойылатын сұрақтарға жауап таба аласыз.

Қызмет көрсету орталығына хабарласқан кезде, төмендегі ақпаратты дайындаңыз, оны паспорт тақтайшасынан немесе түбіртектен табуға болады:

Үлгісі _____

Сериялық нөмірі _____

Сатылған күні _____



Сонымен қатар, кепілдігінің және сатылғаны туралы құжаттарды тексеріңіз.

Маңызды! Аспапта сериялық нөмірінің болмауы өндіруші үшін аспапты сәйкестендіруді және нәтижесінде кепілдікті қызмет көрсетуді мүмкін емес етеді. Аспаптан зауыттық сәйкестендіру тақтайшаларын алып тастауға тыйым салынады. Зауыттық тақтайшалардың болмауы кепілдік міндеттемелерді орындаудан бас тартуға себеп болуы мүмкін.

Осы құжатқа алдын ала ескертусіз өзгерістер енгізілуі мүмкін. Өндіруші бұйымның дизайны мен жиынтықтамасына қосымша ескертусіз өзгерістер енгізу құқығын өзіне қалдырады.

Кепілдік шарттары

Құрметті сатып алушы!

Haier корпорациясы мына мекенжай бойынша орналасқан: Room S401, Haier Brand building, Haier Industry park, Hi-tech Zone, Laoshan District, Qingdao, Қытай, Сізге таңдауыңыз үшін алғыс айтады білдіреді және пайдалану ережелерін ұстанған кезде осы бұйымның жоғары сапасы мен мінсіз жұмыс атқаратындығына кепілдік береді. Тұрмыста пайдалану үшін арналған тұрмыстық бұйымның жұмысқа жарамды ресми мерзімі: бұйым кесімді тұтынушыға табысталған күннен бастап теледидарларға, микротолқынды пештер — 5 жыл, планшеттік компьютерлерге, ноутбуктерге және теледидарлық приставкаларға — 3 жыл, шаңсорғыштарға — 4 жыл, ұялы телефондар мен гироскутерлерге — 2 жыл, қалған тауарларға — 7 жыл. Өнімнің жоғары сапасын ескере отырып, нақты қызмет ету мерзімі ресми қызмет ету мерзімінен әлдеқайда ұзағырақ болуы мүмкін. Қызмет ету мерзімі аяқталғаннан кейін профилактикалық жұмыстарды жүргізу үшін және ұсынымдар алу үшін Авторландырылған сервистік орталыққа жүгінуіңізді сұраймыз. Барлық өнім пайдалану шарттарын ескере отырып өндірілген және Еуразиялық экономикалық (кедендік) одақтың техникалық регламенттерінің талаптарына сәйкес келеді.

Түсінбеушіліктерді болдырмау үшін сатып алу кезінде пайдалану құжаттамасы мен кепілдік шарттарын мұқият оқып шығуыңызды сұраймыз. Осы бұйым тұрмыстық мақсаттағы техникалық күрделі тауар болып табылады. Егер Сіз сатып алған бұйым арнайы орнатуды және іске қосуды талап еткен болса, Біз сізге Haier уәкілетті қызмет көрсету орталығына хабарласуды ұсынамыз.

Haier корпорациясы бұйымның ақаулары анықталған жағдайда қолданыстағы тұтынушылардың құқықтарын қорғау жөніндегі заңнамамен, басқа нормативтік актілермен белгіленген тұтынушылардың талаптарын қанағаттандыру жөніндегі міндеттемелерді өзіне қабылдағанын растайды. Бірақ Haier корпорациясы төменде аталған шарттарды сақтамаған жағдайда кепілдікті де, сондай-ақ сервистік қызмет көрсетуден де бас тарту құқығын өзіне қалдырады.

Кепілдікті және сервистік қызмет көрсетудің шарттары

Haier корпорациясы тауарды тұтынушыға табыстап берген күннен бастап 12 ай кепілдікті мерзімді белгілейді және тауарды тұтынушыға табыстап берген күннен бастап 36 ай ішінде қосымша сервистік қызмет көрсетеді. Ықтимал түсінбестікке жол бермеу үшін бұйымды сатқан кезде оған қоса берілетін құжаттарды (тауар чегі, кассалық чек, пайдалану құжаттамасы) қолдану мерзімі ішінде сақтаңыз. Бұйымға қосымша сервистік қызмет көрсету — Өндірушінің кінәсінен туындаған бұйымның ақауларын жою тұтынушы үшін тегін. Бұл қызмет бұйым иесі тауар және кассалық чектерін, бұйымды сатып алу дерегін растаушы басқа құжаттарды көрсеткен кезде ғана көрсетіледі.

Кепілдікті тек уәкілетті Haier қызмет көрсету орталықтары көрсетеді. Уәкілетті қызмет көрсету орталықтарының толық тізімін алу үшін келесі нөмірлерге қоңырау шалу арқылы Haier байланыс орталығына хабарласыңыз:

- ▶ 8 (800) 070-01-29 — Қазақстаннан келген тұтынушылар үшін (Қазақстан өңірлерінен тегін қоңырау шалу)

немесе <http://haieronline.kz/> сайтында немесе support-kz@haieronline.kz электрондық пошта-сында. Уәкілетті қызмет көрсету орталықтары өзгеруі мүмкін, толық ақпарат алу үшін Haier байланыс орталығына хабарласыңыз.

Кепілдікті және қосымша қызмет көрсету ақаулары келесі салдарынан туындаған бұйымдарға таратылмайды:

- ▶ тұтынушының тауарды пайдалану, сақтау және/немесе тасымалдау шарттары мен ережелерін бұзу;
- ▶ бұйымды дұрыс орнатпау және/немесе іске қосу;
- ▶ тоңазыту контурымен және электрлік қосылыстармен жұмыс технологияларын бұзу, сондай-ақ Бұйымды монтаждау үшін құжаттармен расталған, тиісті біліктілігі болмаған тұлғаларды тарту;

- ▶ пайдалану құжаттамасында талап етілгендей, Тауарға уақтылы қызмет көрсетілмесе;
- ▶ суқұбыр желісіндегі артық немесе жеткіліксіз қысым;
- ▶ бұйымның осы түріне сәйкес келмейтін жуғыш құралдарды қолдану, сондай-ақ жуғыш құралдардың мөлшерлемесін асып кету;
- ▶ бұйымды тағайындалмаған мақсаттарында пайдалану;
- ▶ үшінші тұлғалардың әрекеттері: уәкіл етілмеген тұлғалармен жөндеу немесе өндірушімен санкцияланбаған құрылмалық немесе сұлбалық техникалық өзгерістерді енгізу;
- ▶ Стандарттардан және желілерді қуаттаушы нормалардан ауытқу;
- ▶ еңсерілмейтін күштердің әрекеттері (апат, өрт, найзағай және т.б.);
- ▶ жазатайым оқиғалар, тұтынушының немесе үшінші тұлғалардың қасақана немесе абайсыз әрекеттері;
- ▶ егер бұйым ішіне бөгде заттар, сұйықтықтар, жәндіктер, жәндіктердің тіршілік ету өнімдері түскеннен ақаулар анықталған болса;
- ▶ су жылытқыштың сумен толтырылмаған / толық толтырылмаған бәгін қосу салдарынан термоқорғаныстың іске қосылуы.

Кепілдікті және қосымша қызмет көрсету келесі жұмыс түрлеріне таратылмайды:

- ▶ бұйымды пайдалану жерінде орнату және іске қосу;
- ▶ тұтынушыға бұйымды пайдалану жөнінде нұсқалама және кеңес беру;
- ▶ бұйымды сырттан немесе ішінен тазарту.

Төменде аталған шығыс материалдар мен аксессуарлар кепілдікті және қосымша қызмет көрсетуге жатпайды:

- ▶ желдеткіштерге арналған сүзгілер;
- ▶ кір жуғыш / ыдыс жуғыш машиналар үшін суды жеткізуге / ағызуға арналған сүзгілер, құбыршектер;
- ▶ шаңсорғыштарға арналған құбыршектер, түтіктер, қылшақтар, қондырмалар, шаңжинағыштар;
- ▶ қысқа толқынды пештерге арналған тәрелкелер, істіктер, ыдыстар мен тіреуіштер;
- ▶ сүзгілер, иісті сіңіргіштер, ләмпішкелер, сөрелер, жәшіктер, тіреуіштер және тағамдарды тоңазытқышта сақтауға арналған өзге сыйымдықтар;
- ▶ басқару пульстері, аккумуляторлық батареялар, қуаттандыру элементтері, сыртқы қуаттандыру блоктары және зарядтау құрылғылары;
- ▶ бұйымға қоса берілетін құжаттама.

Бұйымға мерзімді қызмет көрсету (сүзгілерді ауыстыр және т. б.) тұтынушының қалауы бойынша қосымша төлеу арқылы жүргізіледі.

МАҢЫЗДЫ! Аспапта сериялық нөмірінің болмауы Өндірушіге аспапты сәйкестендіру мүмкіндігін бермейді және осы салдарынан оған қызмет көрсету мүмкіндігі болмайды. Аспапта зауыттық сәйкестендіруші маңдайшаларды алып тастауға тыйым салынады. Зауыттық маңдайшаларының зақымдалуы немесе болмауы кепілдікті міндеттемелерден бас тартудың себебі болуы мүмкін.

* қосымша сервистік қызмет көрсету электрлік су жылытқыштарға, қысқа толқынды пештерге, HRB-331 модельді тоңазытқыштарға, мұздатқыштарға, газ плиталарына, шаңсорғыштарға, робот-шаңсорғыштарға, теледидарларға, теледидарлық приставкаларға, планшеттік компьютерлерге, ноубуктерге, ұялы телефондарға, гироскутерлерге таралмайды.

**ИЗГОТОВИТЕЛЬ/ӨНДІРУШІ:**

«Haier Overseas Electric Appliances Corp. Ltd.»

Адрес: Room S401, Haier Brand building, Haier Industriypark Hi-tech Zone, Laoshan District, Qingdao, China.

УПОЛНОМОЧЕННАЯ ОРГАНИЗАЦИЯ/ИМПОРТЕР:

ООО «ХАР»

Адрес: 121099, г. Москва, Новинский бульвар, д. 8, этаж 16, офис 1601,

Тел.: 8-800-250-43-05, адрес эл. почты: info@haierrussia.ru

ҚАЗАҚСТАН РЕСПУБЛИКАСЫНДАҒЫ УӘКІЛЕТТІ ҰЙЫМ/ИМПОРТТАУШЫ:

«Haier Мидл Эйжа» ЖШС, 050000, Алматы қаласы, Медеу ауданы,

Достық даңғылы, 210 ғимарат.

Тел.: 8-800-070-01-29, эл. поштаның мекенжайы: support-kz@haieronline.kz

УПОЛНОМОЧЕННАЯ ОРГАНИЗАЦИЯ В РЕСПУБЛИКЕ КАЗАХСТАН:

ТОО «Haier Мидл Эйжа», 050000, город Алматы, Медеуский район,

Проспект Достык, дом 210.

Тел.: 8-800-070-01-29, адрес эл. почты: support-kz@haieronline.kz

Продукция соответствует требованиям технических регламентов Евразийского экономического (Таможенного) союза / Бұйым Еуразиялық экономикалық (Кедендік) одақтың техникалық регламенттерінің талаптарына сәйкес келеді.

Сертификат соответствия / Сәйкестік сертификаты

№ ЕАЭС RU С-CN.ПФ02.В.05962/22 от 29.09.2022 действует до 28.09.2027.

Декларация о соответствии / Сәйкестік туралы Декларация

№ ЕАЭС N RU Д-CN.РА07.В.05825/22 от 03.10.2022 действует до 02.10.2027.

Более подробные сведения указаны в Едином реестре выданных сертификатов соответствия и зарегистрированных деклараций о соответствии Евразийского экономического союза / Толығырақ мәліметтер Берілген сәйкестік сертификаттарының және Еуразиялық экономикалық одақтың тіркелген сәйкестік туралы декларацияларының бірыңғай тізілімінде көрсетілген.

Дата изготовления и гарантийный срок указаны на этикетке устройства
Шығарылған күні және кепілдік мерзімі құрылғының заттаңбасында көрсетілген

Сделано в Китае / Қытайда жасалған