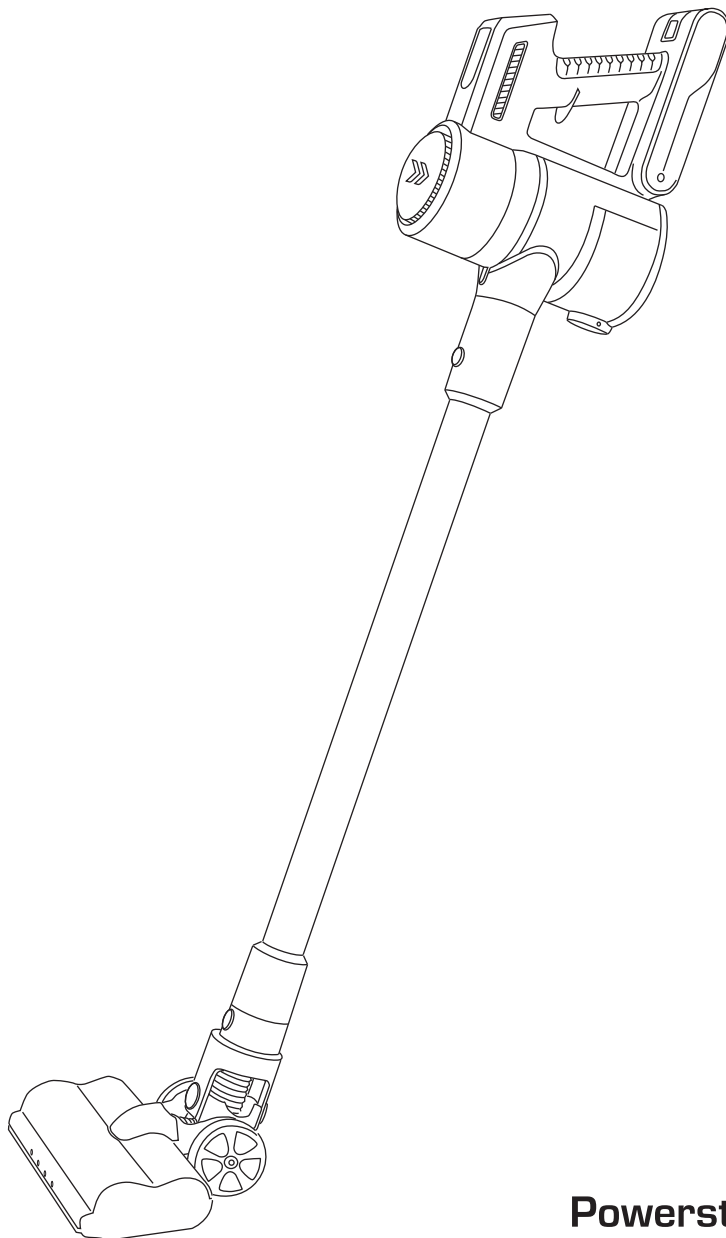


»TEQQO



Powerstick

Беспроводной вертикальный пылесос

Руководство по эксплуатации

Благодарим Вас за выбор беспроводного вертикального пылесоса **Teqgo Powerstick**.

Просим Вас внимательно изучить это руководство перед началом работы с пылесосом и сохранить его для дальнейшего использования. Внешний вид устройства может незначительно отличаться от изображений в данном руководстве.

Если у Вас возникнут какие-либо проблемы, не упомянутые в данном руководстве, пожалуйста, свяжитесь с нами. Актуальную контактную информацию вы можете найти на нашем официальном сайте **www.teqgo.ru**

*Производитель оставляет за собой право на внесение изменений в данное руководство без предварительного уведомления.

Содержание

1.1. Меры безопасности	3
1.2. Технические характеристики	6
1.3. Комплектность	7
1.4. Внешний вид устройства	8
1.5. Дисплей	9
2. Перед началом использования	10
2.1. Уход за устройством	10
2.2. Сборка устройства	12
2.3. Использование насадок	14
2.4. Зарядка аккумулятора	18
2.5. Установка настенного крепления	19
2.6. Крепление для насадок на трубу	20
3. Эксплуатация устройства. Начало работы	20
3.1. Очистка пылесборника	21
3.2. Очистка фильтров	22
4. Уход и техническое обслуживание	23
4.1. Рекомендованные интервалы очистки/замены	24
5. Хранение и транспортировка	25
6. Возможные причины и способы устранения неисправностей	26
7. Переработка	27



1.1. Меры безопасности

- Применяйте Ваш пылесос **Teqqa Powerstick** по назначению в соответствии с данным руководством по эксплуатации. Производитель не несет ответственности за повреждения, вызванные несоблюдением требований по технике безопасности и правил эксплуатации устройства!
- Устройство предназначено для использования в бытовых условиях и может применяться в квартирах, загородных домах или в других подобных условиях непромышленной эксплуатации. Промышленное или любое другое нецелевое использование устройства считается нарушением условий надлежащей эксплуатации устройства. В этом случае производитель не несет ответственности за возможные последствия!
- НЕ используйте устройство в пожароопасных (взрывоопасных) зонах или вблизи открытых источников огня, для сбора легковоспламеняющихся жидкостей, токсичных материалов, краски, любого вида пены, тлеющих сигарет или пепла, твердых или острых предметов (таких как гвозди, шурупы, стекло и т.д.), а также для уборки любого строительного мусора!
- Диапазон рабочих температур устройства от 0 °С до 40 °С. НЕ используйте устройство при пониженной или повышенной температуре. НЕ используйте устройство на открытом воздухе. Берегите устройство от длительного воздействия солнечных лучей!
- НЕ устанавливайте устройство в местах, подверженных высокой влажности, например, в ванной комнате. В этом случае существует опасность поражения электрическим током!
- Запрещён самостоятельный ремонт устройства или внесение изменений в его конструкцию. Ремонт устройства должен производиться исключительно специалистом авторизованного сервис-центра.

- Непрофессионально выполненная работа может привести к поломке устройства, травмам и повреждению имущества!
- Держите устройство, упаковку и пластиковые пакеты в недоступном для детей месте. НЕ используйте устройство в качестве игрушки, так как это может причинить вред здоровью детей!
- Перед подключением устройства к электросети убедитесь, что напряжение электросети совпадает с номинальным напряжением адаптера питания устройства (см. технические характеристики или заводскую маркировку на корпусе устройства)!
- НЕ перекрывайте входное или выходное воздушное отверстие во избежание перегрева устройства. Избегайте попадания в отверстия устройства посторонних предметов, держите их свободными от пыли, волос и всего, что может уменьшить поток воздуха!
- Держите волосы, пальцы и другие части тела подальше от движущихся частей и от всасывающего сопла устройства!
- НЕ опускайте устройство и аксессуары с электронными компонентами в воду и не мойте их обильным количеством воды. НЕ используйте для очистки устройства любые химически агрессивные или абразивные вещества!
- Пылесос НЕ предназначен для уборки жидкостей. Если в пылесборник попала жидкость, не включайте и не заряжайте устройство. Незамедлительно снимите аккумуляторную батарею и обратитесь в авторизованный сервис-центр для диагностики устройства!
- НЕ допускайте контакта металла и проводящих материалов с аккумуляторной батареей. НЕ замыкайте клеммы аккумуляторной батареи и зарядной станции. НЕ используйте повреждённый аккумулятор!

- Используйте только оригинальный адаптер питания. Адаптер питания рассчитан на переменное напряжение 100-240 В. Всегда подключайте адаптер питания в недоступном для детей месте. Случайное повреждение кабеля адаптера питания может привести к неполадкам, которые не соответствуют условиям гарантии, а также к поражению электрическим током. Незамедлительно замените адаптер при повреждении кабеля питания!
- НЕ прикасайтесь к адаптеру питания или кабелю питания мокрыми руками. Отключайте устройство от сети во время его очистки. Извлекайте адаптер питания, удерживая его за корпус, а не за провод!
- Используйте только оригинальные аксессуары, поставляемые с пылесосом или те, которые одобрены производителем. Использование неодобрённых аксессуаров может повлиять на производительность, привести к нарушению условий гарантии или повлечь за собой травму!

1.2. Технические характеристики

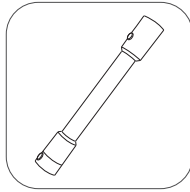
Параметр	Значение
Мощность	315 Вт
Скорость вращения двигателя	100000 об/мин
Статическое давление	26000/13000/8000 Па
Турбощётка	Моторизированная, со сменными роликовыми щётками
Скорость вращения щётки	2800/2700/2500 об/мин (Турбо/Стандарт/Эко)
Объём контейнера для мусора	0,7 л
Пылесборник	Безмешковый
Класс HEPA-фильтра	H13
Уровень шума	≤76 дБ
Количество режимов работы	3 (Турбо/Стандарт/Эко)
Аккумулятор	Li-Ion, 2500 мАч, 25,9 В
Время работы	10 – 45 мин*
Зарядное устройство	Вход: 100-240 В, 50-60 Гц, 0,4 А Выход: 30 В  0,5 А, 15 Вт 
Время зарядки	4 – 5 часов
Габариты	113,5 × 24 × 18 см
Масса	1,4/2,3 кг (портативная/вертикальная версия)

*Время работы указано для одного аккумулятора 2500 мАч и зависит от выбранного режима мощности, может отличаться в зависимости от условий эксплуатации.

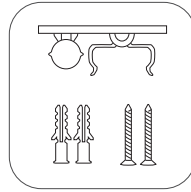
1.3. Комплектность



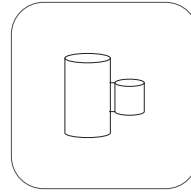
Корпус пылесоса



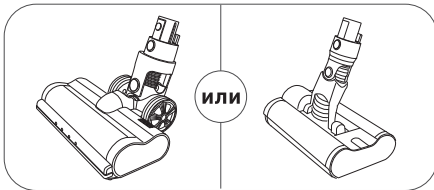
Труба



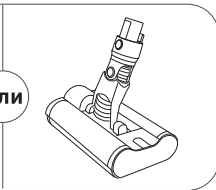
Настенное крепление
с комплектом дюбелей
и саморезов



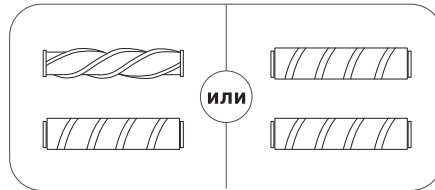
Крепление
для насадок
на трубу



Турбощётка
для комплектации
STANDARD

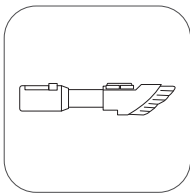


Двойная турбощётка
для комплектации
GLIDE

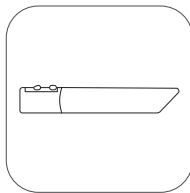


Роликовые щётки
для комплектации
STANDARD

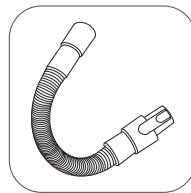
Роликовые щётки
для комплектации
GLIDE



Щётка 2 в 1
для мебели



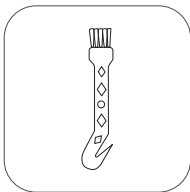
Щелевая
насадка



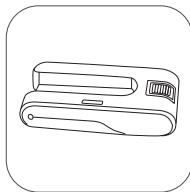
Гибкий
гофрированный шланг



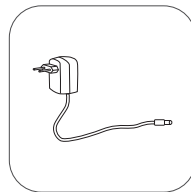
HEPA-фильтр



Аксессуар
для очистки
турбощётки



Аккумулятор
2500 мАч

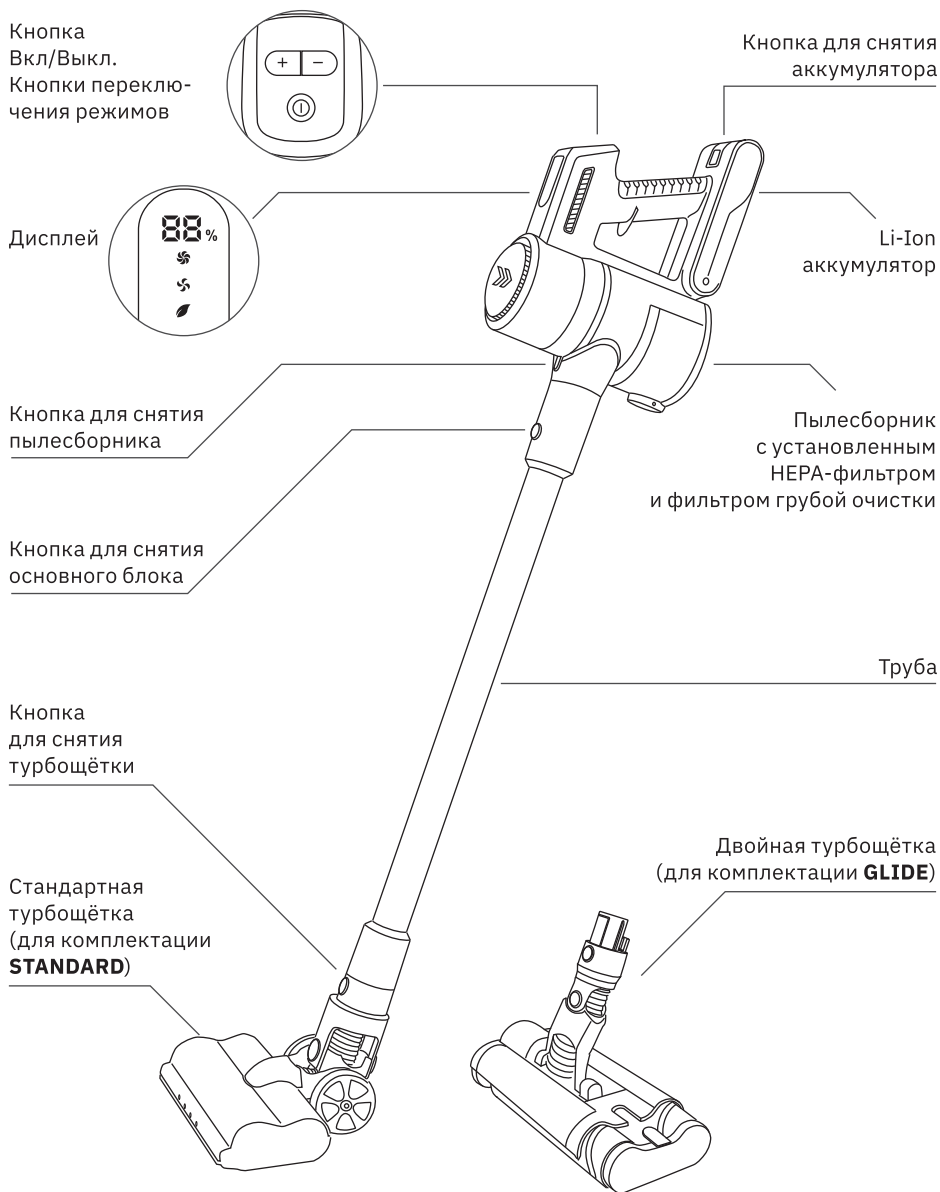


Зарядное
устройство



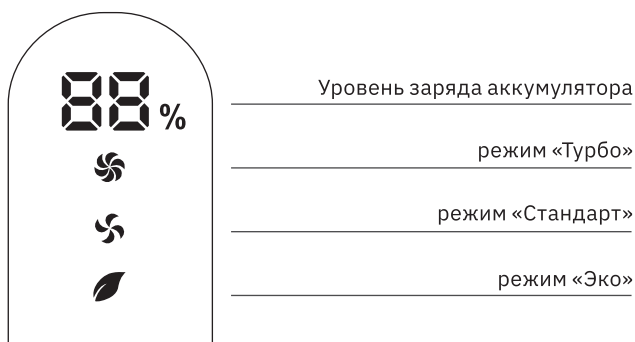
Руководство,
гарантийный
талон

1.4. Внешний вид устройства



1.5. Дисплей

Пылесос оснащён ЖК-дисплеем для более наглядной и точной передачи информации.



На ЖК-дисплее отображается:

- Уровень заряда аккумулятора в процентах
- Установленная мощность (Эко/Стандарт/Турбо)

2. Перед началом использования

Аккуратно извлеките устройство и его комплектующие из коробки. Удалите все упаковочные материалы и рекламные наклейки.

*Обязательно сохраните предупреждающие наклейки, наклейки-указатели (при наличии) и наклейку с серийным номером изделия на корпусе устройства!

После транспортировки или хранения при низких температурах необходимо выдержать устройство при комнатной температуре не менее 2 часов перед включением.

В целях профилактики Вы можете разрядить устройство, а затем зарядить его в течение 6 часов. Данная процедура не является обязательной, но рекомендуема перед первым использованием пылесоса «из коробки».

Перед использованием убедитесь в том, что внешние и видимые внутренние части устройства не имеют повреждений, сколов и других дефектов.

2.1. Уход за устройством

Ваш беспроводной пылесос **Teqqa Powerstick** отличается превосходным внешним видом и изготовлен из качественных материалов! Следующие несложные советы помогут Вам надолго сохранить его в отличном состоянии:

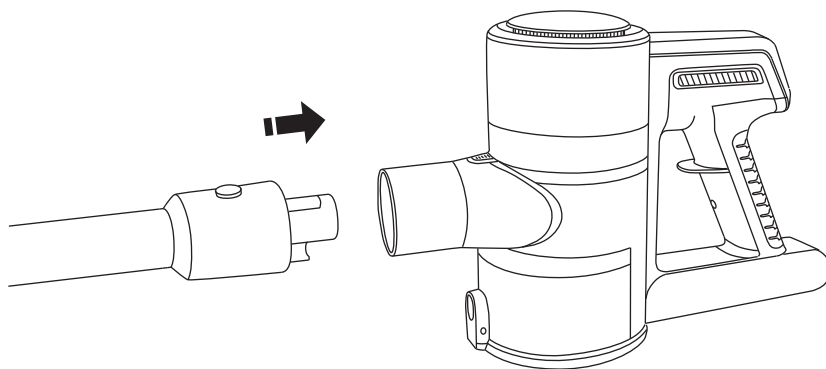
- Всегда храните мелкие детали пылесоса вдали от детей.
- Оберегайте устройство от влаги. Осадки, конденсат и прочие жидкости содержат минеральные соли, которые могут стать причиной коррозионной порчи электронных схем. Если устройство намокло, не включайте его и не заряжайте. Незамедлительно снимите аккумулятор и обратитесь в авторизованный сервисный центр для диагностики устройства.
- Не используйте и не храните устройство в запылённых или загрязнённых помещениях. Это может привести к повреждению механических и электронных компонентов.

- Не храните устройство при повышенной или пониженной температуре. Высокая температура может привести к сокращению срока службы устройства и повреждению аккумулятора.
- Не роняйте, не ударяйте и не трясите устройство. Неосторожное обращение может привести к поломке внутренних печатных плат и механических компонентов.
- Не используйте для очистки устройства агрессивные химикаты, чистящие растворители или едкие моющие средства. Для очистки поверхности используйте только мягкую, чистую, сухую ткань.
- Используйте зарядное устройство только в помещении.

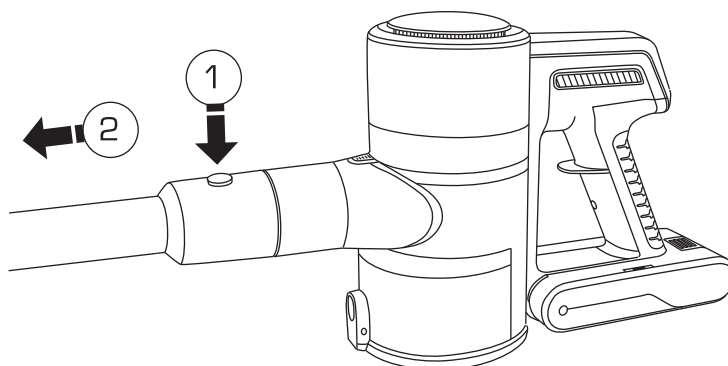
2.2. Сборка устройства

1. Извлеките из упаковки пылесос и все аксессуары. Не оставляйте упаковочные материалы в доступных для детей местах во избежание опасных ситуаций.

2. Вставьте трубу, шланг или любую насадку, входящую в комплект, в корпус **Powerstick** до щелчка.

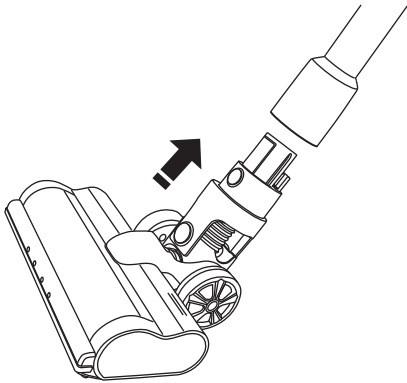


Чтобы снять любую насадку, трубу или шланг — нажмите на кнопку и снимите насадку.

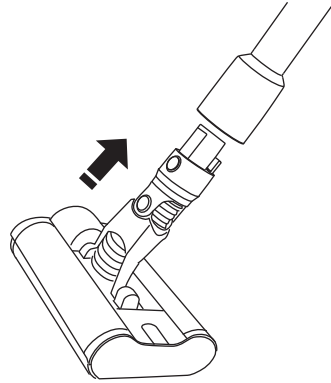


3. Если Вы используете трубу, присоедините к ней турбощётку.

*В зависимости от комплектации Вам будет доступна Стандартная турбощётка с одним валиком (для комплектации **Standard**) или Двойная турбощётка с двумя валиками (для комплектации **Glide**).

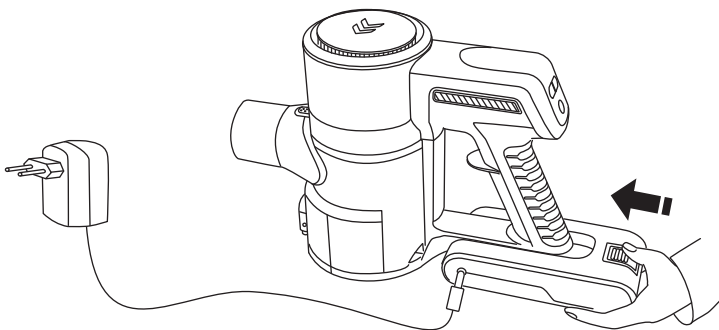


Стандартная турбощётка
(для комплектации **STANDARD**)



Двойная турбощётка
(для комплектации **GLIDE**)

4. Подсоедините аккумулятор и зарядное устройство к корпусу Powerstick.

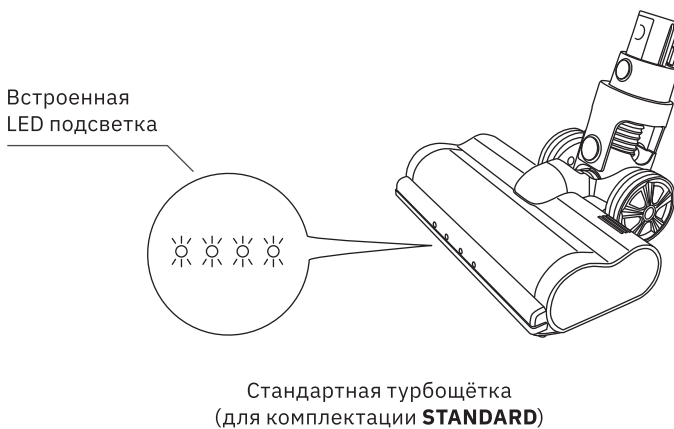


2.3. Использование насадок

1. Стандартная турбощётка

Турбощётка с установленным валиком для ковровых покрытий, за счёт спирального рисунка его рабочей поверхности и достаточно жёсткой щетины, наиболее эффективно очищает ворсистые покрытия, ковры и ковролин.

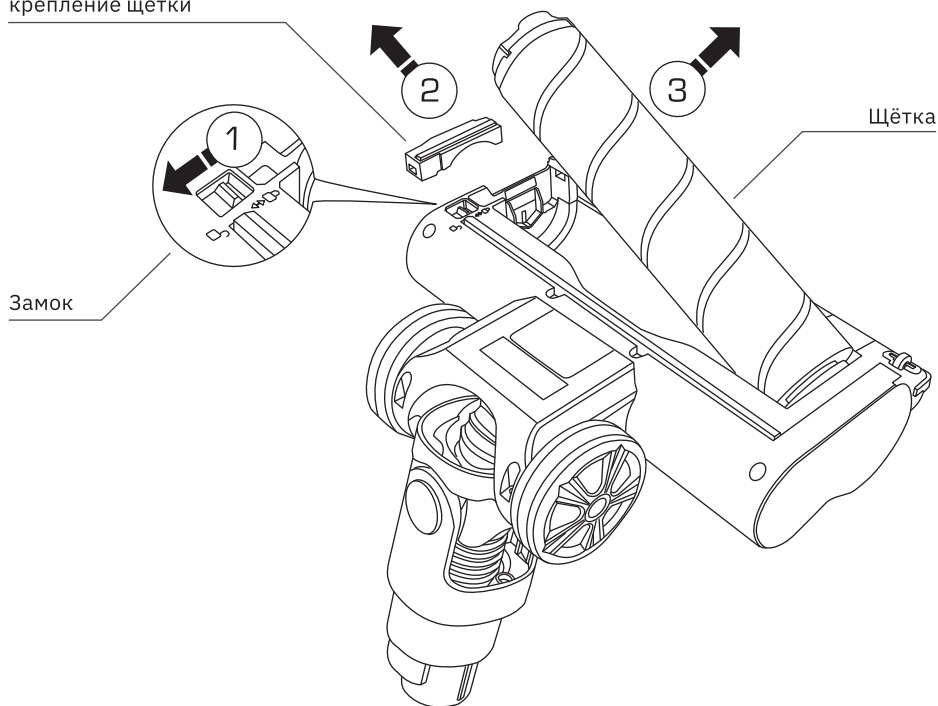
Турбощётка с установленным валиком для твёрдых покрытий, имеющих более однородную и плотную структуру, лучше всего подходит для уборки гладких и ровных поверхностей. Таких как плитка, кафель, паркет, ламинат и им подобных.



Чтобы сменить роликовую щётку на стандартной турбощётке, необходимо:

- Повернуть турбощётку рабочей поверхностью наверх
- Сдвинуть замок рядом с фиксирующим креплением
- Снять фиксирующее крепление щётки и саму щётку
- Установить другую щётку в корпус турбощётки
- Установить фиксирующее крепление и нажать до щелчка

Фиксирующее
крепление щётки



При необходимости удалите волосы, нитки и другой намотавшийся на щётку мусор с помощью входящего в комплект аксессуара для очистки турбощётки.

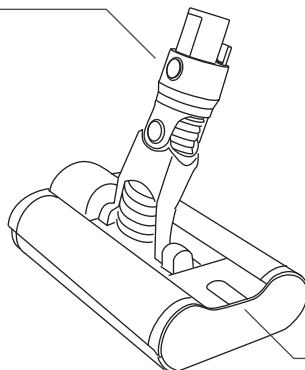
Не мойте турбощётку. Для очистки используйте влажную мягкую ткань или салфетки.

ВНИМАНИЕ! Берегите мелкие и острые детали от детей, чтобы избежать порчи, поломки устройства и ранения детей.

2. Двойная турбощётка

При покупке пылесоса Teqqa Aquastick в комплектации **GLIDE**, Вы получаете двойную турбощётку, которая отличается от обычной турбощётки, входящей в комплектацию **STANDARD**, наличием дополнительной роликовой щётки. Второй валик заменяет собой опорные колёса, тем самым полностью накрывая пятно контакта с убираемым покрытием чистящими поверхностями и эффективнее убирает мусор при движении щётки в любом направлении.

Кнопка для
снятия турбощётки

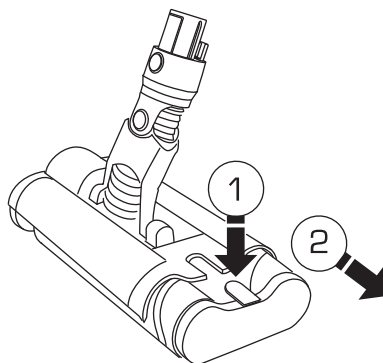


Кнопка для снятия
роликовых щёток

Двойная турбощётка
(для комплектации **GLIDE**)

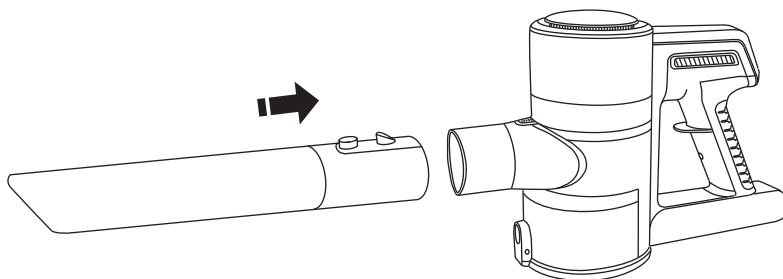
Чтобы сменить роликовые щётки на двойной турбощётке, необходимо:

- нажать на кнопку для снятия роликовых щёток
- вынуть блок щёток из корпуса турбощётки как из пенала



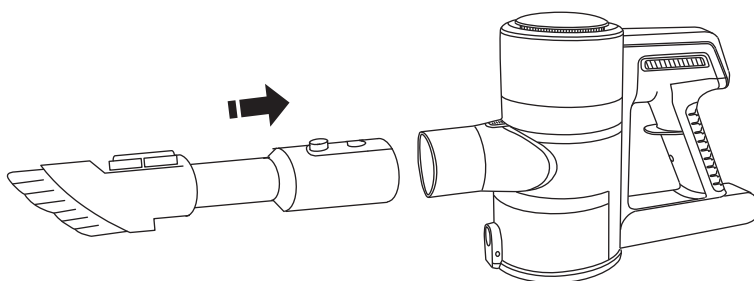
3. Щелевая насадка

Может крепиться к шлангу и основному корпусу пылесоса. Подходит для уборки в салоне автомобиля и в труднодоступных местах.



4. Щётка 2 в 1 для мебели

Подходит для всех небольших поверхностей. Используется для чистки мягкой мебели от пыли, шерсти и пылевых клещей. Пригодна для уборки любых поверхностей, в том числе неровных: светильников, плинтусов, картинных рам, клавиатур, книжных полок и др.

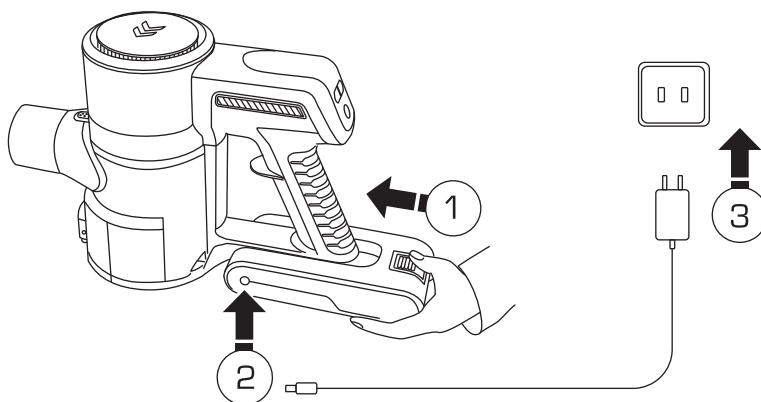


Для большей мобильности и для доступа к особо труднодоступным местам, куда невозможно добраться при жёстком соединении щётки и пылесоса, используйте гибкий шланг.

2.4. Зарядка аккумулятора

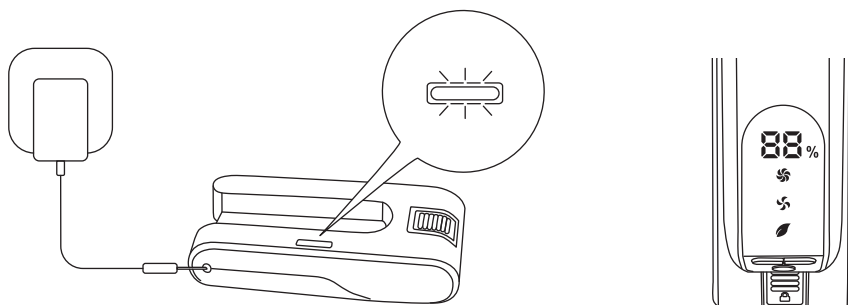
Перед началом использования устройства следует полностью зарядить аккумулятор.

Установите аккумулятор, подключите зарядное устройство к разъёму на аккумуляторе. После этого подключите зарядное устройство к сети.



ВНИМАНИЕ!

- Вы можете заряжать аккумулятор отдельно от устройства, в случае если у Вас несколько аккумуляторов. Таким образом можно заряжать их поочерёдно.
- Внимательно прочитайте раздел «1.1. Меры безопасности» перед выбором места установки аккумулятора на зарядку!
- НЕ прилагайте чрезмерные усилия при установке зарядного устройства, чтобы избежать его повреждения!
- Перед первым использованием заряжайте аккумулятор в течение 6 часов!

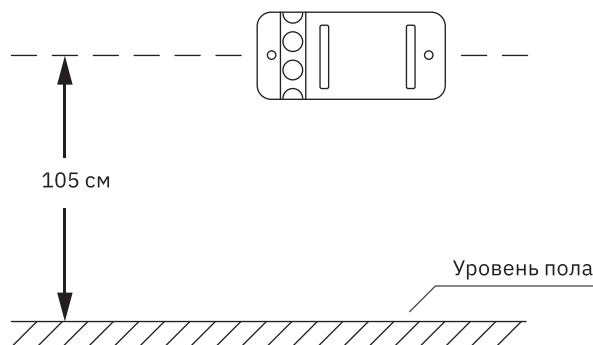


Время полной зарядки аккумулятора — от 4 до 5 часов. Во время зарядки LED индикатор на корпусе аккумулятора будет мигать, а на дисплее пылесоса (если аккумулятор установлен на корпусе пылесоса) будет отображаться текущий процент заряда. Когда устройство полностью зарядится, LED индикатор будет гореть постоянно, а на дисплее будет 100% зарядки. Во время использования на дисплее будет показан оставшийся заряд.

2.5. Установка настенного крепления

Чтобы установить настенное крепление необходимо:

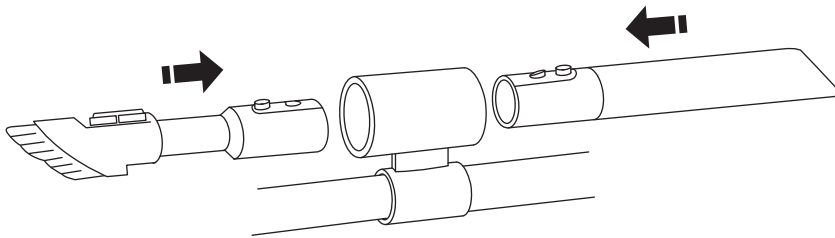
- сделать отметку на стене на высоте 105 см от пола
- закрепить настенное крепление на стене на двусторонний скотч или саморезы, как показано на рисунке



2.6. Крепление для насадок на трубу

Пылесос **Teqqa Powerstick** комплектуется специальным креплением на трубу для щелевой насадки и щётки 2 в 1 для мебели.

Установите крепление, как показано на рисунке, и разместите на нём насадки для того, чтобы они были всегда под рукой во время уборки.



3. Эксплуатация устройства. Начало работы

1. Установите необходимую насадку, трубу или шланг. Убедитесь, что все они установлены правильно и плотно.
2. Включите беспроводной пылесос, нажав кнопку ВКЛ/ВЫКЛ
3. Кнопками + и - на корпусе выберите подходящую мощность: «Эко», «Стандарт» или «Турбо».

ВНИМАНИЕ!

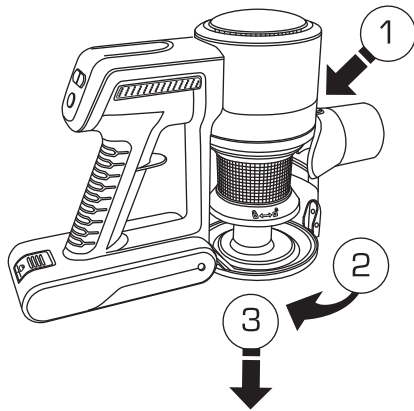
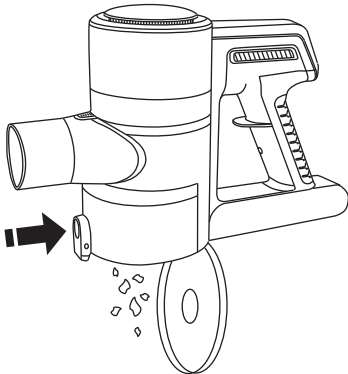
- Внимательно прочитайте раздел «1.1. Меры безопасности» перед началом эксплуатации устройства. Не используйте пылесос **Teqqa Powerstick** для чистки шёлковых ковров и других деликатных покрытий!
- Регулярно очищайте пылесборник и все фильтры.

3.1. Очистка пылесборника

1. Перед очисткой пылесоса, выключите его. Расположите пылесос над мусорным ведром и нажмите кнопку открытия пылесборника.

2. Также можно снять пылесборник и вытряхнуть его содержимое в мусорное ведро, для этого:

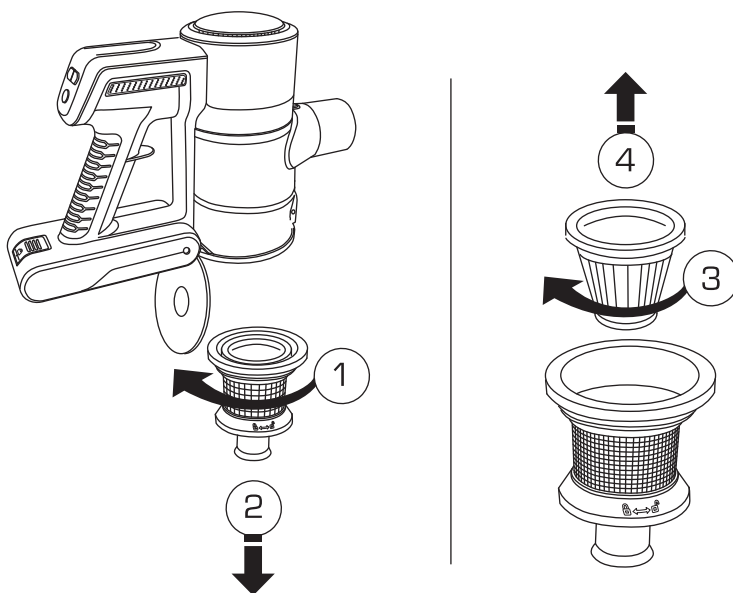
- нажмите и удерживайте кнопку для снятия пылесборника
- поверните корпус под углом около 20° по часовой стрелке
- снимите пылесборник



ВНИМАНИЕ! В корпусе пылесборника находятся провода и контактная группа для передачи питания на турбошётку. Не погружайте пылесборник в воду и не мойте его обильным количеством воды! Очищайте пылесборник только с помощью влажной ткани.

3.2. Очистка фильтров

- Откройте или снимите пылесборник.
- Поверните фильтр грубой очистки по часовой стрелке и отсоедините его от корпуса пылесоса.
- Поверните НЕРА-фильтр по часовой стрелке и извлеките его из фильтра грубой очистки.



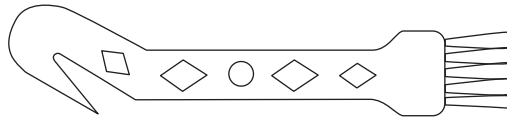
ВНИМАНИЕ!

- Промывайте НЕРА-фильтр в тёплой проточной воде по мере необходимости и меняйте его в соответствии с рекомендациями в п. 4.1.
- Сушите НЕРА-фильтр только естественным образом.
- Производите сборку пылесоса только с сухими частями и аксессуарами.

4. Уход и техническое обслуживание

Беспроводной пылесос **Teqo Powerstick** — высокотехнологичное современное устройство, которое не требует сложного обслуживания. Однако, в результате эксплуатации пылесоса возникает естественный износ. Его можно уменьшить, если выполнять элементарные операции по уходу.

1. Используйте входящий в комплект специальный аксессуар для очистки. Крючок на этом аксессуаре предназначен для срезания волос, которые наматываются на щётку.



Аксессуар
для очистки турбощётки

2. Производите сборку пылесоса только с полностью сухими частями и аксессуарами!

3. Для сохранения оптимальной эффективности работы устройства в течение всего срока эксплуатации, следуйте рекомендованным интервалам по очистке и замене его элементов.

Регулярность очистки/замены будет зависеть также от интенсивности использования Вами пылесоса.

4.1. Рекомендованные интервалы очистки/замены

Элемент	Регулярность очистки	Регулярность замены
Контейнер для мусора	После каждой уборки	—
Фильтр грубой очистки	Еженедельно (дважды в неделю при наличии домашних животных)	—
Моторный фильтр	Ежемесячно (дважды в месяц при наличии домашних животных)	—
HEPA-фильтр	Каждые 6–12 месяцев (каждые 3–6 месяцев при наличии домашних животных)	Каждые 6–12 месяцев (каждые 3–6 месяцев при наличии домашних животных)
Роликовые щётки	Еженедельно (дважды в неделю при наличии домашних животных)	Каждые 6–12 месяцев

5. Хранение и транспортировка

После использования устройства выполните его очистку, хорошо просушите основной корпус, трубу, основание щётки, HEPA-фильтр и фильтр грубой очистки и только потом поместите их в место хранения.

ВНИМАНИЕ!

- Внимательно прочитайте раздел «1.1. Меры безопасности» перед выбором места хранения!
- Храните устройство в сухом вентилируемом месте вдали от нагревательных приборов и попадания прямых солнечных лучей!
- Аккумулятор следует полностью заряжать, по крайней мере, каждые 3 месяца, чтобы избежать его повреждения!
- При транспортировке и хранении запрещается подвергать устройство механическим воздействиям, которые могут привести к повреждению устройства и/или нарушению целостности упаковки. Необходимо беречь упаковку устройства от попадания воды и других жидкостей.

6. Возможные причины и способы устранения неисправностей

Неисправность	Возможные причины	Способ устранения
Устройство не включается	Аккумулятор устройства разряжен, установлен неправильно или отсутствует	Полностью зарядите аккумулятор и убедитесь, что он установлен правильно
Турбощётка не работает, не работает подсветка	Вал заблокирован мусором или на турбощётку не подается питание	Очистите роликовую щётку, проверьте контакты турбощётки, трубки и пылесборника
Устройство преждевременно отключается	Аккумулятор устройства разряжен	Полностью зарядите аккумулятор
Мощность всасывания снизилась, устройство издает сильный шум или преждевременно отключается	Переполнен пылесборник, фильтры засорены, крупный мусор застрял в трубе или заблокировал роликовую щётку	Очистите пылесборник, очистите фильтры, осмотрите трубу и всасывающее отверстие на предмет мусора и очистите их
Из устройства летит пыль	Пылесборник заполнен, фильтры не установлены или установлены неправильно; силиконовый уплотнитель не установлен	Очистите пылесборник, очистите фильтры и проверьте их правильную установку; проверьте установлен ли силиконовый уплотнитель в пылесборнике

*В случае невозможности устранить неисправность, обратитесь к нашим специалистам. Актуальную контактную информацию Вы можете найти на нашем официальном сайте www.teqqo.ru

Для обращения за гарантийным или сервисным обслуживанием, заполните форму на официальном сайте в разделе «Сервис» по адресу <https://teqqo.ru/service/>



7. Переработка



Логотип WEEE на изделии или его упаковке указывает на то, что это изделие запрещено утилизировать или перерабатывать с бытовыми отходами.



Потребитель несет ответственность за доставку всех электронных устройств или электрического оборудования в пункт сбора опасных отходов для их последующей утилизации. Сбор и правильная утилизация электронных устройств и электрического оборудования — залог сохранения природных ресурсов. Переработка электронных устройств и электрического оборудования обеспечивает сохранение здоровья человека и чистоту окружающей среды.

Внимание! При использовании аккумуляторной батареи неправильного типа или повреждённой аккумуляторной батареи возникает риск возгорания и взрыва!

Утилизацию упаковки, руководства пользователя, а также самого устройства и использованных аккумуляторных батарей необходимо производить в соответствии с местной программой по переработке отходов. Проявите заботу об окружающей среде: не выбрасывайте такие изделия вместе с обычным бытовым мусором. Для получения более подробной информации об утилизации данного продукта, пожалуйста, свяжитесь с Вашей местной службой по утилизации бытовых отходов.

Товар сертифицирован и соответствует всем необходимым требованиям, применимым к конкретному продукту. Производитель постоянно совершенствует продукт и оставляет за собой право вносить изменения в текст, дизайн и технические характеристики без предварительного уведомления.

Изготовитель: BRAVA TECHNOLOGY CO., LIMITED
Адрес: Китай, No. 1708 Yousong Commercial Mansion, No. 48
Minqing Road, Longhua, Shenzhen, Guangdong

Страна происхождения: Китай

Импортер: ООО «ТЕККО»
117420, Россия, г. Москва, ул. Намёткина, д. 8, стр. 1, оф. 424
ИНН 9731074195, ОГРН 1217700013761, КПП 77310100
www.teqgo.ru | e-mail: info@teqgo.ru

Срок гарантии: 12 месяцев

Срок службы: 2 года

Товар сертифицирован

