

Weissgauff

V12 BLDC 500 Marine Turbo

ВЕРТИКАЛЬНЫЙ ПЫЛЕСОС

Руководство пользователя



**ДОПОЛНИТЕЛЬНЫЙ
ГОД ГАРАНТИИ**

Регистрируйся и получи
12 месяцев дополнительной
гарантии



Благодарим Вас за выбор продукции торговой марки Weissgauff. Мы создали свои продукты с учетом высоких стандартов качества, функциональности и дизайна.

Узнать больше о компании Weissgauff, а также получить консультацию специалистов можно на сайте www.weissgauff.ru.

Интернет-магазин Weissgauff:

Москва +7 (495) 108-53-86
Санкт-Петербург +7 (812) 309-35-77
Краснодар +7 (861) 210-06-31.



Товар сертифицирован в соответствии с Федеральным законом «О техническом регулировании» и соответствует требованиям Технического регламента Таможенного союза ТР ТС 004/2011 «О безопасности низковольтного оборудования», Технического регламента Таможенного союза ТР ТС 020/2011 «Электромагнитная совместимость технических средств», Технического регламента Евразийского экономического союза «Об ограничении применения опасных веществ в изделиях электротехники и радиоэлектроники» ТР ЕАЭС 037/2016.

© Weissgauff. Все права защищены. 2024

Воспроизведение, передача, распространение, перевод или другая переработка данного документа или любой его части без предварительного письменного разрешения правообладателя запрещены.

СОДЕРЖАНИЕ

МЕРЫ ПРЕДОСТОРОЖНОСТИ	3
ТЕХНИЧЕСКИЕ ХАРАКТЕРИСТИКИ	6
КОМПЛЕКТАЦИЯ	6
УСТРОЙСТВО ПРИБОРА	7
РЕГУЛИРОВКА МОЩНОСТИ	8
ПЕРЕД НАЧАЛОМ РАБОТЫ	8
ИСПОЛЬЗОВАНИЕ	11
УХОД И ОЧИСТКА	12
ХРАНЕНИЕ И ТРАНСПОРТИРОВКА	13
УСТРАНЕНИЕ НЕИСПРАВНОСТЕЙ	14
УТИЛИЗАЦИЯ	15
ГАРАНТИЙНЫЕ ОБЯЗАТЕЛЬСТВА	15

Мы очень заботимся о вашей безопасности. Прежде чем начать использовать прибор, пожалуйста, внимательно изучите руководство пользователя. Будьте осторожны и внимательны при работе с устройством. Описанные меры предосторожности и порядок действий не охватывают все возможные ситуации при его эксплуатации. Используйте прибор исключительно по прямому назначению. Любые действия, не соответствующие инструкциям, могут вызвать повреждения устройства, а также привести к возможным травмам или несчастным случаям.

МЕРЫ ПРЕДОСТОРОЖНОСТИ

Производитель не несет ответственности за повреждения/ущерб, вызванные несоблюдением требований по технике безопасности и правил эксплуатации прибора.

Прибор был разработан для бытового использования исключительно в домашних условиях, а также условиях, приближенных к домашним: помещения для персонала в магазинах, офисах и иных рабочих местах; в гостиницах, отелях и др. Используйте его только по назначению. Любое нецелевое использование изделия станет нарушением условий надлежащей эксплуатации. В этом случае производитель не несет ответственности за возможные последствия.

В случае передачи устройства третьему лицу данное руководство также должно быть передано.

ОСТОРОЖНО

Не ремонтируйте и не заменяйте никакие из частей устройства самостоятельно. Не эксплуатируйте прибор с поврежденным шнуром или вилкой, а также после сбоя в работе, падения или повреждения любым способом. Случайное повреждение прибора может привести к неисправностям, не соответствующим условиям гарантии, а также к поражению электротоком. Ремонт и обслуживание устройства должно производиться квалифицированным специалистом в авторизованном сервисном центре Weissgauff. Производитель не несет ответственности за ущерб, причиненный в результате несоблюдения инструкций по технике безопасности.

Не протягивайте кабель питания сетевого адаптера в дверных проемах или вблизи источников тепла. Следите за тем, чтобы он не перекручивался и не перегибался, не соприкасался с острыми и/или горячими предметами, не ставьте на него тяжелые предметы. Износ кабеля может привести к короткому замыканию и поражению электрическим током.

Используйте удлинитель, рассчитанный на потребляемую мощность прибора, — несоответствие параметров может привести к короткому замыканию или возгоранию кабеля.

Для отключения прибора от электросети всегда беритесь за саму вилку, не тяните за кабель электропитания.

Используйте только комплектные оригинальные аксессуары и материалы, рекомендованные производителем.

Перед подключением устройства к электрической сети проверьте, совпадает ли ее напряжение с напряжением адаптера прибора. Подключайте устройство только к источнику переменного тока.

ВНИМАНИЕ

Не разбирайте аккумулятор; это может привести к разрыву батареи, вытеканию электролита и, как следствие, к пожару или взрыву.

При попадании электролита на кожу или одежду немедленно промойте их чистой водой.

Не мочите аккумулятор в воде и не допускайте его контакта с любой жидкостью.

Полностью зарядите аккумулятор после первого использования или после длительного перерыва в использовании.

При длительном хранении или неиспользовании данного устройства заряжайте и разряжайте аккумулятор не реже одного раза в три месяца.

Перед утилизацией извлеките из изделия аккумулятор. При извлечении убедитесь, что изделие не подключено к источнику питания.



Случайное повреждение кабеля электропитания может привести к неполадкам, которые не соответствуют условиям гарантии, а также к поражению электротоком. При повреждении шнура питания его замену, во избежание опасности, должен производить сотрудник авторизованного сервисного центра Weissgauff.

ПРЕДУПРЕЖДЕНИЯ

Запрещена эксплуатация прибора в следующих случаях:

1. В помещениях с повышенной влажностью. Существует опасность короткого замыкания, выхода из строя двигателя.
2. На открытом воздухе — попадание влаги или посторонних предметов внутрь корпуса устройства может привести к его серьезным повреждениям.
3. Вблизи токсичных и легко воспламеняющихся веществ, в помещениях с высокой концентрацией паров горючих веществ (краски, растворителя и т. п.) или горючей пыли. Существует опасность взрыва или пожара.

Не допускайте попадания посторонних предметов в моторный отсек прибора.

Не прикасайтесь к включенному изделию мокрыми руками и если на его корпусе вода, — это может привести к поражению электрическим током. Протирайте прибор сухой салфеткой.

Отключайте прибор от электросети во время его очистки. Извлекайте адаптер сухими руками, удерживая его за корпус, а не за провод.



Не погружайте устройство в воду — оно может быть повреждено в результате короткого замыкания.

Запрещено подносить всасывающую насадку к любым участкам тела или одежды. Неосторожное обращение может привести к серьезным травмам.

Не используйте прибор для уборки строительного мусора, порошков для заправки картриджей, муки и других мелкодисперсных сыпучих веществ. Существует опасность засорения

фильтров или повреждения двигателя.

Запрещено всасывать острые предметы: гвозди, битое стекло и прочее во избежание повреждения пылесборника и фильтров.

Запрещено всасывать раскаленную или остывшую золу, угли, а также непогашенные окурки от сигарет, тлеющий или горящий мусор. Засорение может привести к возгоранию.

Перед очисткой прибора убедитесь, что он выключен и не находится на зарядке.



Всегда выключайте прибор, если он не используется в течение длительного времени.

Упаковочный материал (пенопласт, пленка и прочее) может быть опасен для детей. Утилизируйте его в соответствии с местными правилами или храните в недоступном для детей месте.

Данный прибор могут использовать дети в возрасте от 8 лет и старше, лица с ограниченными физическими и сенсорными способностями, а также с нарушениями душевного здоровья, или люди с недостатком опыта и знаний при условии, если они находятся под постоянным присмотром лица, ответственного за их жизнь, здоровье и благополучие, или если им провели полноценный инструктаж о безопасном использовании устройства с полным пониманием возможных опасностей.

Запрещается эксплуатация прибора с видимыми повреждениями на корпусе или шнуре электропитания, после падения или при возникновении неполадок в работе. При возникновении любых неисправностей отключите прибор от электросети и обратитесь в сервисный центр.

Прибор не предназначен для использования лицами (включая детей) с пониженными физическими, психическими или ум-

ственными способностями или при отсутствии у них опыта или знаний, если они не находятся под контролем или не проинструктированы об использовании прибора лицом, ответственным за их безопасность. Дети должны находиться под присмотром для недопущения игры с прибором. Не позволяйте детям замечать батарею устройства без присмотра взрослых.

Запрещены самостоятельный ремонт прибора или внесение изменений в его конструкцию. Ремонт прибора должен производиться исключительно специалистом авторизованного сервис-центра. непрофессионально выполненная работа может привести к поломке прибора, травмам и повреждению имущества.

Не используйте пароочиститель для чистки прибора.

Не направляйте отверстие для всасывания пыли, трубку или любой другой аксессуар в глаза или уши и не помещайте их в рот, даже когда пылесос выключен.



В случае обнаружения каких-либо неполадок немедленно прекратите использование устройства.

ТЕХНИЧЕСКИЕ ХАРАКТЕРИСТИКИ

Тип товара	пылесос вертикальный беспроводной
Товарный знак	Weissgauff
Модель	V12 BLDC 500 Marine Turbo
Потребляемая мощность	500 Вт
Тип аккумулятора	Li-ion, съемный
Напряжение аккумулятора	29,6 В
Емкость аккумулятора	2500 мА*ч
Входное напряжение адаптера	100–240 В~, 50/60 Гц, 0,5 А
Выходное напряжение адаптера	30 В, 0,5 А
Защита от поражения электротоком	класс II
Мощность всасывания	до 30 кПа
Объем контейнера-пылесборника	0,5 л
Регулировка мощности	есть, 3 уровня
Уровень шума	до 77 дБ
Выпускной фильтр	есть
Время непрерывной работы	15–70 минут
Время полной зарядки	4–5 часов
Индикация	LED
Датчик пыли	есть
Подсветка зоны уборки	есть
Длина кабеля сетевого адаптера	1,5 м
Габаритные размеры	220 × 260 × 1260 мм
Вес нетто	2,4 кг
Срок службы	3 года

КОМПЛЕКТАЦИЯ

Пылесос	1 шт.
Трубка-удлиннитель	1 шт.
Турбощетка	1 шт.
Щелевая насадка	1 шт.
Насадка для мебели	1 шт.
Валик-щётка для твёрдых покрытий	1 шт.
Валик-щётка для ковров	1 шт.
Мини-турбощётка	1 шт.
Гофрошланг	1 шт.
Аккумулятор	1 шт.
Зарядная станция	1 шт.
Сетевой адаптер	1 шт.
Комплект саморезов	1 шт.
Руководство пользователя	1 шт.
Сервисная книжка	1 шт.

Производитель, постоянно улучшая и совершенствуя свою продукцию, оставляет за собой право вносить конструктивные изменения в спецификацию и дизайн товара, не ухудшающие его качество, без предварительного уведомления об этих изменениях. В технических характеристиках допускается погрешность $\pm 10\%$.

УСТРОЙСТВО ПРИБОРА

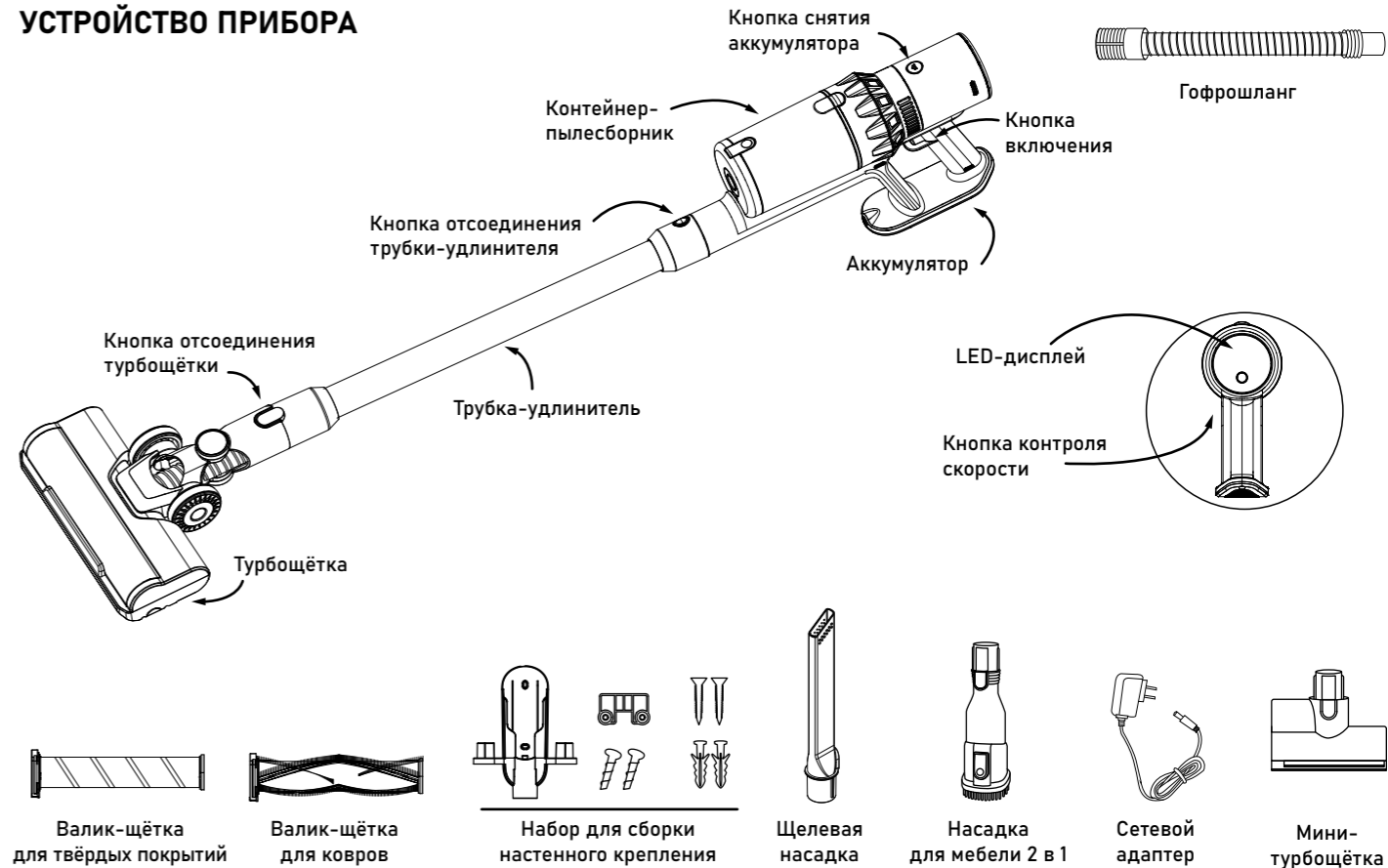


рис. 1

РЕГУЛИРОВКА МОЩНОСТИ

На дисплее прибора расположена кнопка управления режимами мощности (рис. 2).

Режим ECO — режим по умолчанию — включается при включении пылесоса.

Режим AUTO — включается при нажатии кнопки управления скорости на дисплее. При работе этого режима работает датчик пыли: автоматически увеличивается мощность, если датчик замечает большой объект.

Режим TURBO — включается при повторном нажатии кнопки управления скорости на дисплее.

При нажатии кнопки управления скоростью после использования режима TURBO, включится режим ECO.

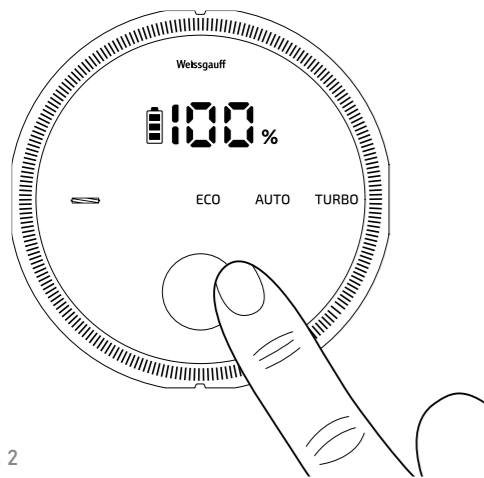


рис. 2

ПЕРЕД НАЧАЛОМ РАБОТЫ

Достаньте прибор и комплектующие из упаковки. Удалите все транспортировочные материалы и наклейки. Убедитесь, что Ваш бытовой источник питания соответствует питанию адаптера: 100–240 В ~ 50/60 Гц.

Убедитесь, что напряжение (см. технические характеристики) соответствует напряжению Вашего домашнего источника питания.



Обязательно сохраните на корпусе все предупреждающие наклейки и этикетку с серийным номером изделия.

Визуально убедитесь в отсутствии механических повреждений прибора.

Корпус прибора протрите влажной тканью и просушите. Во избежание появления постороннего запаха при первом использовании прибора произведите его очистку. Пылесосом можно пользоваться только в собранном виде. Перед использованием убедитесь в том, что внешние и видимые внутренние части прибора не имеют повреждений, сколов и других дефектов. Убедитесь в правильности установки всех компонентов и фильтров прибора.

Перед началом использования аккумулятор прибора следует полностью зарядить. Установите прибор на подставку, как показано на рис. 11, при необходимости используйте удлинитель. Процесс зарядки будет отображать индикатор. Когда все сегменты индикатора перестанут мигать и будут гореть непрерывно, прибор готов к использованию. Время полной зарядки составляет приблизительно 4 часа.

Во время работы прибора количество горящих сегментов на индикаторе указывает на текущий уровень заряда аккумулятора.



Необходимо выдержать устройство 3 часа при комнатной температуре перед использованием, если оно подвергалось низким температурам при транспортировке.

СБОРКА ПРИБОРА

Установка аккумулятора

Установите аккумулятор в отсек на корпусе устройства. Если Вы услышали щелчок, аккумулятор установлен корректно (рис. 3).

Для извлечения аккумулятора одной рукой удерживайте кнопку, а другой вытаскивайте аккумулятор (рис. 4).

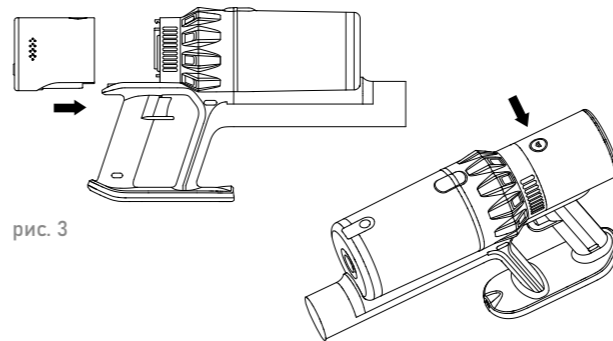


рис. 3

рис. 4

Установка трубки-удлинителя

Вставьте трубку-удлинитель во всасывающее отверстие на корпусе устройства. Если Вы услышали щелчок, трубка-удлинитель установлена корректно (рис. 5).

Для извлечения трубки-удлинителя одной рукой удерживайте кнопку, а другой вытаскивайте трубку (рис. 6).

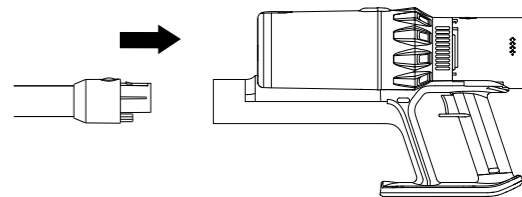


рис. 5

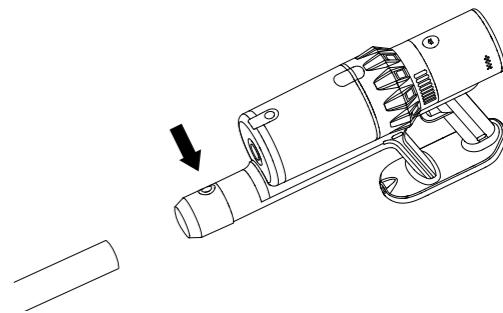
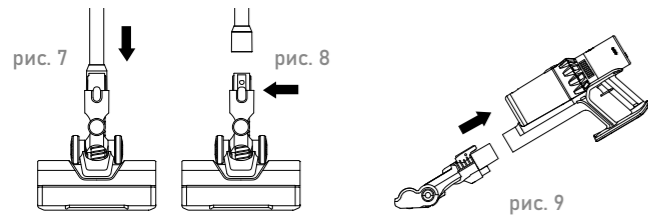


рис. 6

Установка турбощетки

Вставьте трубку-удлиннитель в отверстие турбощетки. Если Вы услышали щелчок, турбощетка установлена корректно (рис. 7). Если Вы хотите снять турбощетку, одной рукой нажимайте кнопку, а другой снимите насадку, потянув ее вниз (рис. 8).

Для снятия турбощетки нажмите на фиксатор, а затем отсоедините моторный блок с пылесборником и турбощетку от трубки-удлиннителя. Турбощетка также может быть присоединена напрямую к корпусу устройства без трубки-удлиннителя (рис. 9).



Замена валиков турбощётки

В комплекте пылесоса идёт два сменных валика турбощётки: валик для твёрдых поверхностей и валик-щётка для ковров. Чтобы заменить один валик на другой:

1. Отключите питание устройства.

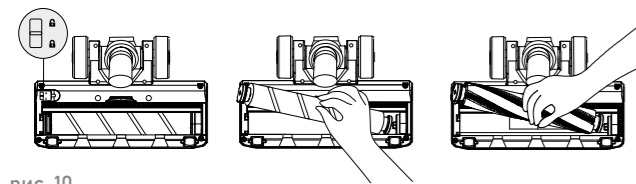


рис. 10

2. Переверните турбощетку, подвиньте фиксатор. Снимите крепление валика (рис. 10).
3. Снимите валик, потянув вверх за один конец, и вытащите его.
4. Возьмите другой валик, вставьте его в турбощётку с учётом пазов. Вставьте крепление валика на место.

Установка дополнительных насадок

В комплекте поставки идут дополнительные насадки. Все эти насадки могут быть присоединены напрямую к корпусу устройства без трубки-удлиннителя (рис. 11).

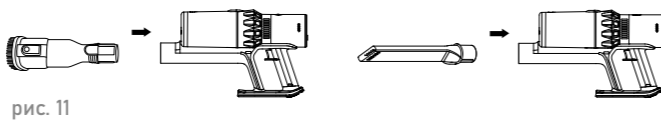


рис. 11

УСТАНОВКА ЗАРЯДНОЙ СТАНЦИИ

Зарядную станцию необходимо установить на такой высоте, чтобы на нее можно было повесить устройство в сборе с трубкой-удлиннителем и турбощеткой (рис. 12). Крепится на стене при помощи саморезов (входят в комплект поставки).

Повесьте устройство на зарядную станцию.

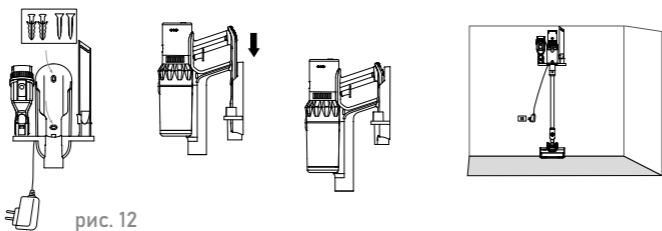


рис. 12

ЗАРЯДКА УСТРОЙСТВА

Подключите выходной разъем сетевого адаптера к гнезду зарядки на корпусе устройства либо на корпусе зарядной станции и затем присоедините сетевой адаптер к электрической розетке (рис. 13).

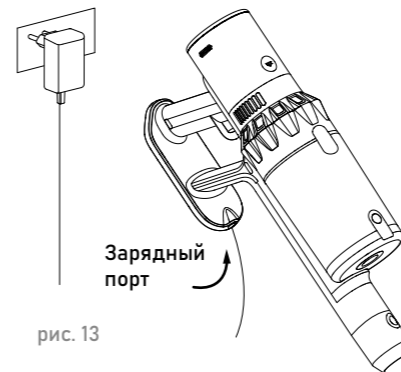


рис. 13

Стандартное время зарядки аккумулятора составляет приблизительно 4-5 часов.



Рекомендуется после хранения полностью зарядить и разрядить аккумулятор дважды.

Аккумулятор пылесоса не полностью заряжен при распаковке после покупки и первом включении устройства! Пожалуйста, полностью зарядите аккумулятор перед первым использованием. Не оставляйте адаптер постоянно подключенным к устройству. Это влияет на срок службы батарей. После завершения зарядки отсоедините адаптер.

Если мощность всасывания становится слабой или время работы становится коротким, возможно, потребуется заменить аккумулятор.

ИСПОЛЬЗОВАНИЕ



Перед использованием убедитесь, что аккумулятор заряжен и правильно установлен в устройство. Если аккумулятор не заряжен, предварительно зарядите его (см. Зарядка устройства).

Нажмите кнопку включения для запуска устройства. Если Вам необходимо приостановить работу, нажмите кнопку включения еще раз.

Используйте различные насадки в зависимости от Ваших задач.

В комплект поставки прибора входят четыре насадки:

- турбощетка подходит для очистки полов с гладким покрытием или коврового покрытия с коротким ворсом;
- щелевая насадка подходит для очистки труднодоступных мест;
- насадка для мягкой мебели подходит для очистки мягкой мебели и предметов интерьера, а также салона автомобиля.
- мини-турбощётка подходит для уборки шерсти домашних животных с обивки мягкой мебели.

УХОД И ОЧИСТКА

Для сохранения производительности устройства рекомендуется ухаживать за его деталями на регулярной основе.

Перед очисткой устройства убедитесь, что оно отключено и не находится на зарядке.

ОЧИСТКА ПЫЛЕСБОРНИКА

Когда мусор в пылесборнике достигнет отметки MAX, нажмите на кнопку открытия контейнера и очистите его. При необходимости протрите влажной тканью внешние и внутренние стенки пылесборника (рис. 14) и дайте им просохнуть.

После очистки закройте крышку пылесборника и убедитесь, что она защелкнулась.

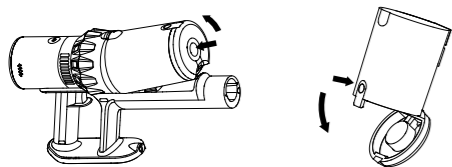


рис. 14



Внимание! Не допускайте попадания воды внутрь устройства.

Очищайте фильтры не реже одного раза в месяц. Ресурс работы HEPA-фильтра составляет не более 12 месяцев.

ОЧИСТКА ФИЛЬТРА ТОНКОЙ ОЧИСТКИ HEPA H10

1. Нажмите на кнопку-фиксатор крышки контейнера-пылесборника.
2. Снимите верхнюю крышку и извлеките фильтр тонкой очистки.
3. Очистите фильтр сухой тканью или салфеткой.
4. Установите фильтр в отсек контейнера-пылесборника и верните крышку на место.

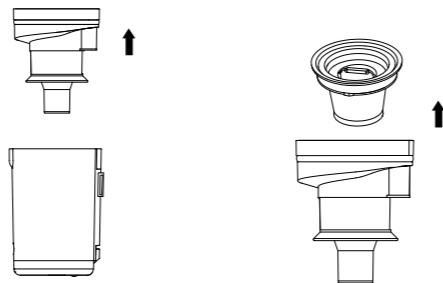


рис. 15

ОЧИСТКА ЦИКЛОННОГО ФИЛЬТРА

1. Отсоедините контейнер-пылесборник от корпуса пылесоса.
2. Вытащите циклонный фильтр из контейнера-пылесборника.
3. Промойте детали циклонного фильтра под проточной водой и тщательно просушите.
4. Соберите части циклонного фильтра и установите на место в контейнер-пылесборник (рис. 15).



Для поддержания максимальной производительности рекомендуется регулярно очищать фильтры и менять фильтр тонкой очистки каждые 3-6 месяцев в зависимости от частоты использования устройства.

Во время промывания деталей используйте только прохладную воду и тщательно их просушивайте. После очистки фильтров рекомендуется оставлять их на сутки в сухом месте в зоне неярких солнечных лучей и только после этого устанавливать обратно в устройство.

ОЧИСТКА ТУРБОЩЕТКИ

Рекомендуется очищать турбощетку после каждых 4-5 использований.

1. Отключите питание устройства.
2. Переверните турбощетку, поверните фиксатор.
3. Снимите турбощетку, потянув вверх за один конец, и вытащите ее.
4. Очистите турбощетку от волос и пыли.
5. После завершения очистки вставьте турбощетку в корпус насадки и закройте крепление.

ХРАНЕНИЕ И ТРАНСПОРТИРОВКА

Перед хранением и транспортировкой устройства необходимо тщательно очистить корпус и полностью его просушить.

Хранение допускается в сухом и хорошо вентилируемом помещении вдали от источников огня, нагревательных приборов и прямых солнечных лучей. Храните прибор в чистом и сухом состоянии, в недоступном для детей месте.

Электрические устройства транспортируют всеми видами транспорта в соответствии с правилами перевозки грузов, действующими на транспорте конкретного вида. При перевозке устройства используйте оригинальную заводскую упаковку.

Транспортировка должна осуществляться только в крытом транспорте.

Устройство должно быть правильно упаковано и закреплено во избежание самопроизвольного перемещения в процессе транспортировки.

Транспортировка устройства должна исключать возможность непосредственного воздействия на него атмосферных осадков и агрессивной внешней среды.

При осуществлении транспортировки и хранения устройства запрещается подвергать его механическим воздействиям извне, так как они могут привести к повреждению

устройства, нарушению его конструкции или повреждению внешней упаковки.

При хранении и транспортировке запрещено допускать попадание воды и иных жидкостей на упаковку устройства или внутрь упаковки.

При проведении погрузочно-разгрузочных работ требуется осторожность.

УСТРАНЕНИЕ НЕИСПРАВНОСТЕЙ

Если у вашего пылесоса уменьшилась сила всасывания, то:

1. Убедитесь, что пылесборник не переполнен. Если он переполнен, очистите его.
2. Проверьте, что в щетке, шланге или трубке не образовался засор. Удалите засор и после этого используйте пылесос дальше.

Никогда не используйте прибор, если мощность всасывания становится очень слабой. В случае если неисправность устранить не удалось, обратитесь в авторизованный сервисный центр.

В таблице ниже представлены возможные коды ошибки, причины их возникновения и способы решения.

Код ошибки	Проблема	Способ решения
E1	Неподходящее напряжение зарядного устройства.	Используйте зарядное устройство, поставляемое Weissgauff.
E2	Основная щетка заблокирована.	Убедитесь, что никакой посторонний предмет (грязь, волосы, ворс и т. д.) не мешает щетке нормально вращаться. Если нужно, очистите прибор в соответствии с разделом «УХОД И ОЧИСТКА».
E3	Перегретый мотор.	Убедитесь, что фильтры чистые, и дайте прибору остыть в течение 5 минут.
E4	Перегретая батарея.	Дайте прибору остыть в течение 5 минут.
E5	Перегрев электродвигателя щетки.	Дайте прибору остыть в течение 5 минут.
E9	Перезаряженный аккумулятор.	Превышено время зарядки аккумулятора. Отключите прибор от электросети.
CF	Необходимо очистить фильтр.	Очищайте фильтр после каждого использования.

УТИЛИЗАЦИЯ

Утилизируйте аккумулятор в соответствии с экологическими требованиями.

Чтобы продлить срок службы аккумулятора, храните его в прохладном и сухом месте.



После окончания срока службы в соответствии с экологическими требованиями не выбрасывайте прибор вместе с бытовыми отходами. Передайте его в специализированный пункт для дальнейшей утилизации. Этим Вы можете защитить окружающую среду.

Отходы, образующиеся при утилизации изделий, подлежат обязательному сбору с последующей утилизацией в установленном порядке и в соответствии с действующими требованиями и нормами отраслевой нормативной документации, в том числе в соответствии с СанПиН 2.1.7.1322-03 «Гигиенические требования к размещению и обезвреживанию отходов производства и потребления».

Товар сертифицирован в соответствии с Федеральным законом «О техническом регулировании» и соответствует требованиям Технического регламента Таможенного союза ТР ТС 004/2011 «О безопасности низковольтного оборудования», Технического регламента Таможенного союза ТР ТС 020/2011 «Электромагнитная совместимость технических средств», Технического регламента Евразийского экономического союза «Об ограничении применения опасных веществ в изделиях электротехники и радиоэлектроники» ТР ЕАЭС 037/2016.

ГАРАНТИЙНЫЕ ОБЯЗАТЕЛЬСТВА

На данное изделие предоставляется гарантия сроком на 12 месяцев с момента его приобретения. В течение гарантийного периода изготовитель обязуется устранить путем ремонта, замены деталей или замены всего изделия любые заводские дефекты. Гарантия вступает в силу только в том случае, если дата покупки подтверждена печатью магазина и подписью продавца на оригинальном гарантийном талоне. Настоящая гарантия признается лишь в том случае, если изделие применялось в соответствии с руководством по эксплуатации, не ремонтировалось, не разбиралось и не было повреждено в результате неправильного обращения с ним, а также сохранена полная комплектность изделия.

Данная гарантия не распространяется на естественный износ изделия и расходные материалы (фильтры, аккумуляторные источники питания и т. д.).

Срок службы изделия и срок действия гарантийных обязательств на него исчисляются со дня продажи или с даты изготовления изделия (в случае, если дату продажи определить невозможно).

Дату изготовления прибора можно найти в серийном номере, расположенном на идентификационной наклейке на корпусе изделия. Серийный номер состоит из 13 знаков. 4-й и 5-й знаки обозначают месяц, 6-й и 7-й — год выпуска устройства.

Производителем установлен срок службы прибора — 3 года со дня его приобретения. Срок действителен при условии, что эксплуатация изделия производится в соответствии с данным руководством и применимыми техническими стандартами.

X	X	X	1	1	2	2	3	3	3	3	3	3
---	---	---	---	---	---	---	---	---	---	---	---	---

1 — месяц производства

2 — год производства

3 — серийный номер модели



www.weissgauff.ru

Made in China

V12 BLDC 500 MARINE TURBO UM, v2