

# Руководство по эксплуатации

---

Игровая приставка  
Game Stick

**DEXP**

# Уважаемый покупатель!

Благодарим Вас за выбор нашей продукции.

Мы рады предложить Вам изделия и устройства, разработанные и изготовленные в соответствии с высокими требованиями к качеству, функциональности и дизайну. Перед началом эксплуатации внимательно прочитайте данное руководство, в котором содержится важная информация, касающаяся Вашей безопасности, а также рекомендации по правильному использованию продукта и уходу за ним. Позаботьтесь о сохранности настоящего руководства и используйте его в качестве справочного материала при дальнейшей эксплуатации изделия.

## Назначение устройства

Игровая приставка (игровая консоль) — специализированное электронное устройство, предназначенное для видеоигр.

## Меры предосторожности

- Устройство не предназначено для использования в коммерческих целях.
- Устройство не предназначено для использования детьми и лицами с ограниченными физическими, сенсорными или умственными способностями, кроме случаев, когда над ними осуществляется контроль другими лицами, ответственными за их безопасность. Не позволяйте детям играть с устройством.
- Оберегайте приставку, адаптер питания и все кабели от падений, ударов, порезов, воздействия любых жидкостей, экстремальных температур, грязи. Не помещайте устройство и его комплектующие вблизи источников открытого пламени, нагревательных приборов, а также ёмкостей с жидкостью.
- Не помещайте внутрь корпуса приставки какие-либо предметы.
- Не используйте для очистки устройства какие-либо моющие/чистящие средства. Допустимо использовать мягкую, слегка влажную ткань, после чего необходимо вытереть устройство насухо. Всегда отключайте устройство от сети на время его очистки.
- Регулярно проверяйте состояние приставки, адаптера питания и кабелей. При повреждении чего-либо из перечисленного необходимо обратиться в авторизованный сервисный центр. Не включайте устройство, если на нём или его комплектующих присутствуют повреждения.
- Не пытайтесь разобрать приставку и её комплектующие. Ремонт может быть выполнен исключительно квалифицированными специалистами авторизованного сервисного центра.

## Комплектация

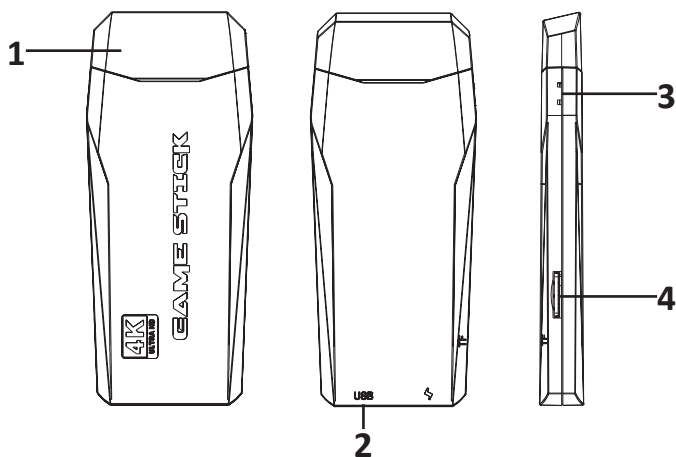
- Устройство.
- Беспроводной контроллер (2 шт).
- HDMI-консоль.
- Кабель Micro USB.
- Кабель HDMI.
- Руководство по эксплуатации.

## Технические характеристики

- Модель: Game Stick.
- Торговая марка: DEXP.
- Количество игр: 13000.
- Поддерживаются игры с консолей MAME/FC/GB/GBA/GBC/MD/SFC/PCE/FBA/PS1.
- Поддержка загрузки игр на карту памяти microSD (до 64 Гб).
- Вывод видео в разрешении 1080p через HDMI.
- Подключение к телевизору через HDMI.
- Питание контроллера: 2 батарейки AAA (в комплект не входят).
- Параметры питания (консоль): 5 В = 2 А.
- Радиочастотные тех. характеристики Wi-Fi:
  - Стандарт связи: IEEE 802.11;
  - Диапазон частот: 2400–2480 МГц;
  - Мощность передатчика: 3 дБм.
- Степень защиты от влаги: IPX3.
- Тип крепления шнура питания: X.
- Габариты контроллера (Д × Ш × В): 157,15 × 93,75 × 54 мм.
- Габариты консоли (Д × Ш × В): 102 × 43 × 10,56 мм.
- Длина кабеля USB: 1 м.
- Область применения: бытовое.

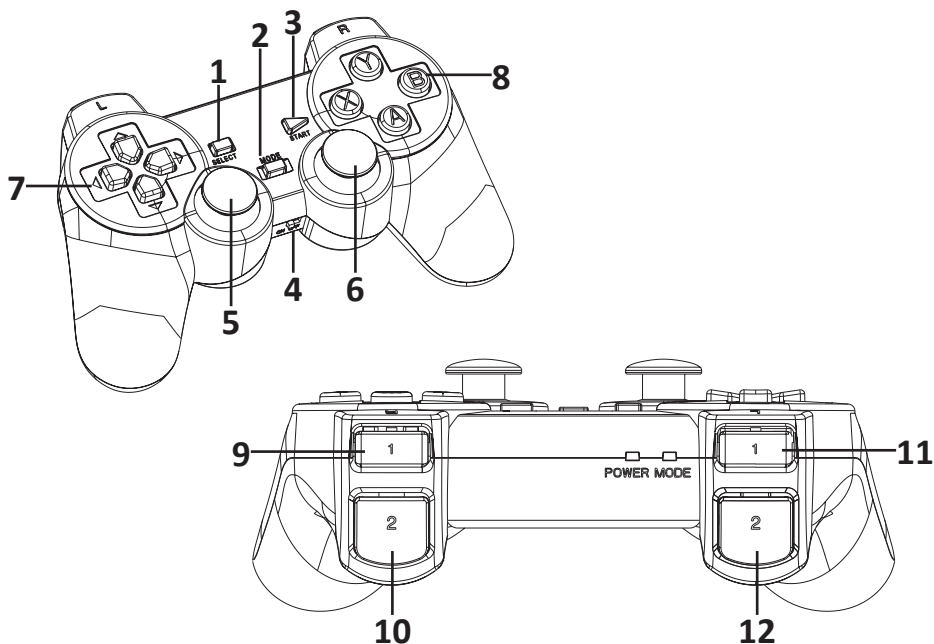
## Схема устройства

### Консоль



1. Разъем HDMI.
2. Разъем Micro USB.
3. Кнопка обновления.
4. Слот для карты памяти.

## Контроллер



1. Кнопка **SELECT** (Выбрать).
2. Кнопка **MODE** (Режим).
3. Кнопка **START** (Старт).
4. Переключатель **ON/OFF** (ВКЛ/ВЫКЛ).
5. Левый стик.
6. Правый стик.
7. Кнопки направления (Вверх ▲ / Вниз ▼ / Вправо ► / Влево ◄).
8. Кнопки действий **X/Y/B/A**.
9. Кнопка **R1** (Вправо 1).
10. Кнопка **R2** (Вправо 2).
11. Кнопка **L1** (Влево 1).
12. Кнопка **L2** (Влево 2).

# Инструкция по эксплуатации

1. Вставьте microSD в игровую приставку.
2. Вставьте игровую консоль в разъем HDMI вашего телевизора.
3. Подключите игровую консоль к источнику питания с помощью кабеля micro USB.
4. Включите телевизор и выберите HDMI в качестве источника сигнала.
5. Если телевизор имеет несколько разъемов HDMI, выберите тот, к которому подключена консоль.
6. Вставьте 2 батарейки AAA в контроллер.
7. В интерфейсе меню вы можете использовать кнопки направления или стики для выбора всех меню. При выборе курсор останется в выбранной позиции. В этом состоянии кнопка «А» контроллера выполняет функцию выбора, а нажатие кнопки «В» возвращает к предыдущему интерфейсу (в главном меню кнопка «В» не имеет функций). Нажмите «L1» или «R1» для переключения опций в главном меню.
8. При переключении на интерфейс загрузки нажмите кнопку «X» для удаления записи загрузки. Нажмите кнопку «Y», чтобы удалить все записи загрузки. Нажмите кнопку «А» для подтверждения или кнопку «В» для отмены.
9. Нажмите SELECT для выбора/отмены выбора игры на экране списка игр в любом интерфейсе.
10. В игре при одновременном нажатии START+SELECT откроется меню настроек игры: продолжить игру / архивировать слот / архивировать / читать файл/ настроить джойстик / выйти из игры. В это время нажмите клавишу направления или используйте стик для выбора меню настроек, нажмите START для выбора функции, нажмите SELECT для отмены.
11. Контроллеры автоматически переходят в спящий режим после 3 минут бездействия, и могут быть разбужены нажатием кнопки MODE или кнопки включения.
12. Контроллер и консоль по истечении 30 секунд соединения также перейдут в спящий режим, для пробуждения нажмите кнопку MODE или кнопку включения.
13. Если это неприменимо, выключите питание консоли и переключите контроллер в положение «ВЫКЛ».

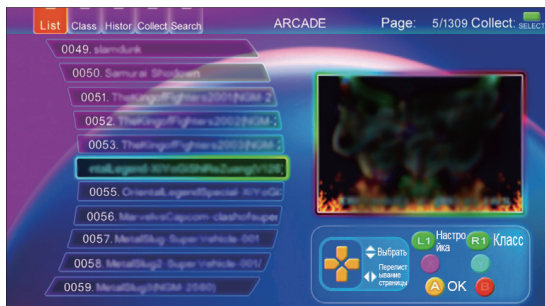
## Настройки

Находясь в списке игр, нажмите кнопку L1, на экране системных настроек появятся 4 варианта настроек: язык / просмотр файлов игры, загруженных самостоятельно / восстановление заводских настроек / выход из настроек.

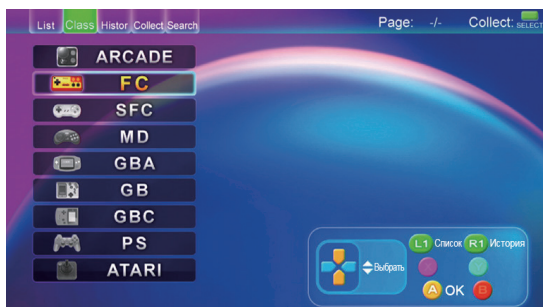


## Функции главного меню

- Список: все игры в папке будут отображаться на этой странице, их можно выбирать, перемещаясь вверх/вниз или листая страницы влево/вправо (на экране будут появляться подсказки, к какому симулятору относится игра).



- Классификация: все игры на этой странице будут разбиты в соответствии с принадлежностью к определенному симулятору.



- История: сохранения игр будут отображаться на этой странице.



- Коллекция: Ваши любимые игры могут быть добавлены на эту страницу.



- Поиск: поиск необходимой игры по первым буквам названия (не чувствительно к регистру).



# Правила и условия монтажа, хранения, перевозки (транспортировки), реализации и утилизации

- Устройство не требует какого-либо монтажа или постоянной фиксации.
- Хранение устройства должно производиться в упаковке в отапливаемых помещениях у изготовителя и потребителя при температуре воздуха от 5 °С до 40 °С и относительной влажности воздуха не более 80%. В помещениях не должно быть агрессивных примесей (паров кислот, щелочей), вызывающих коррозию.
- Перевозка устройства должна осуществляться в сухой среде.
- Устройство требует бережного обращения, оберегайте его от воздействия пыли, грязи, ударов, влаги, огня и т.д.
- Реализация устройства должна производиться в соответствии с местным законодательством.
- После окончания срока службы изделия его нельзя выбрасывать вместе с обычным бытовым мусором. Вместо этого оно подлежит сдаче на утилизацию в соответствующий пункт приема электрического и электронного оборудования для последующей переработки и утилизации в соответствии с федеральным или местным законодательством. Обеспечивая правильную утилизацию данного продукта, Вы помогаете сберечь природные ресурсы и предотвращаете ущерб для окружающей среды и здоровья людей, который возможен в случае ненадлежащего обращения. Более подробную информацию о пунктах приема и утилизации данного продукта можно получить в местных муниципальных органах или на предприятии по вывозу бытового мусора.
- При обнаружении неисправности устройства следует немедленно обратиться в авторизованный сервисный центр или утилизировать устройство.

## Дополнительная информация

**Изготовитель:** ШЭНЬЧЖЭНЬ УАЙЭЛДАБЛЮ ТЭКНОЛОДЖИ КО., ЛТД.  
103, 107, 201, 301, №139-1, шоссе Фужуй, Синьтянь комьюнити, ул. Фухай, Баоань, г. Шэньчжэнь, пров. Гуандун, Китай.

**Manufacturer:** SHENZHEN YLW TECHNOLOGY CO., LTD.  
103, 107, 201, 301, No 139-1, Furui Road, Xintian Community, Fuhai Street, Bao'an, Shenzhen, Guangdong, China.  
Сделано в Китае.

**Импортер в России / уполномоченное изготовителем лицо:** ООО «Атлас», 690068, Россия, Приморский край, г. Владивосток, проспект 100-летия Владивостока, дом 155, корпус 3, офис 5.

**Адрес электронной почты:** atlas.llc@mail.dlogistix.com.

Товар соответствует требованиям ТР ТС (ЕАЭС).

Спецификации, информация о продукте и его внешний вид могут быть изменены без предварительного уведомления пользователя в целях улучшения качества нашей продукции.



Товар изготовлен (мм.гггг) / Тауар жасалған күні (аа.жжжж): \_\_\_\_\_ V.1

# Гарантийный талон

SN/IMEI: \_\_\_\_\_

Дата постановки на гарантию: \_\_\_\_\_

Производитель гарантирует бесперебойную работу устройства в течение всего гарантийного срока, а также отсутствие дефектов в материалах и сборке. Гарантийный период исчисляется с момента приобретения изделия и распространяется только на новые продукты.

В гарантийное обслуживание входит бесплатный ремонт или замена элементов, вышедших из строя не по вине потребителя в течение гарантийного срока при условии эксплуатации изделия согласно руководству пользователя. Ремонт или замена элементов производится на территории уполномоченных сервисных центров.

Срок гарантии: 12 мес.

Срок эксплуатации: 24 мес.

Актуальный список сервисных центров по адресу:

<https://www.dns-shop.ru/service-center/>

**Гарантийные обязательства и бесплатное сервисное обслуживание не распространяются на перечисленные ниже принадлежности, входящие в комплектность товара, если их замена не связана с разборкой изделия:**

- Элементы питания (батарейки) для ПДУ (Пульт дистанционного управления).
- Соединительные кабели, антенны и переходники для них, наушники, микрофоны, устройства «HANDS-FREE»; носители информации различных типов, программное обеспечение (ПО) и драйверы, поставляемые в комплекте (включая, но не ограничиваясь ПО, предустановленным на накопитель на жестких магнитных дисках изделия), внешние устройства ввода-вывода и манипуляторы.
- Чехлы, сумки, ремни, шнуры для переноски, монтажные приспособления, инструменты, документацию, прилагаемую к изделию.
- Расходные материалы и детали, подвергающиеся естественному износу.



## **Производитель не несет гарантийных обязательств в следующих случаях:**

- Истек Гарантийный срок.
- Если изделие, предназначенное для личных (бытовых, семейных) нужд, использовалось для осуществления предпринимательской деятельности, а также в иных целях, не соответствующих его прямому назначению.
- Производитель не несет ответственности за возможный материальный, моральный и иной вред, понесенный владельцем изделия и/или третьими лицами, вследствие нарушения требований руководства пользователя при использовании, несоблюдения рекомендаций по установке и обслуживанию изделия, правил подключения (короткие замыкания, возникшие также в результате воздействия несоответствующего сетевого напряжения, как на само изделие, так и на изделия, сопряженные с ним), хранения и транспортировки изделия.
- Все случаи механического повреждения: сколы, трещины, деформации, следы ударов, вмятины, замятия и др., полученные в процессе эксплуатации изделия.
- Имеются следы сторонней модификации, несанкционированного ремонта лицами, не уполномоченными для проведения таких работ. Если дефект вызван изменением конструкции или схемы изделия, подключением внешних устройств, не предусмотренных Производителем, использованием устройства, не имеющего сертификата соответствия согласно местному законодательству.
- Если дефект изделия вызван действием непреодолимой силы (природных стихий, пожаров, наводнений, землетрясений, бытовых факторов и прочих ситуаций, не зависящих от Производителя), либо действиями третьих лиц, которые Производитель не мог предвидеть.
- Дефект вызван попаданием внутрь изделия посторонних предметов, инородных тел, веществ, жидкостей, насекомых или животных, воздействием агрессивных сред, высокой влажности, высоких температур, которые привели к полному или частичному выходу из строя изделия.
- Отсутствует или не соответствует идентификация изделия (серийный номер). Если повреждения (недостатки) вызваны воздействием вредоносного программного обеспечения; установкой, сменой или удалением паролей (кодов), приведшим к отсутствию доступа к программным ресурсам изделия, без возможности их сброса/восстановления, ввиду отсутствия предоставления данной услуги поставщиком ПО.
- Если дефекты работы вызваны несоответствием стандартам или техническим регламентам питающих, кабельных, телекоммуникационных сетей, мощности радиосигнала, в том числе из-за особенностей рельефа и других подобных внешних факторов, использования изделия на границе или вне зоны действия сети.
- Если повреждения вызваны использованием нестандартных (неоригинальных) и/или некачественных (поврежденных) расходных материалов, принадлежностей, запасных частей, элементов питания, носителей информации различных типов (включая CD, DVD диски, карты памяти, SIM-карты, картриджи).
- Если недостатки вызваны получением, установкой и использованием несовместимого контента (мелодии, графика, видео и другие файлы, приложения Java и подобные им программы).
- На ущерб, причиненный другому оборудованию, работающему в сопряжении с данным изделием.





