

reoka

Руководство
по эксплуатации

UPRIGHT VACUUM CLEANER

RKSC-CS470

Содержание

Назначение устройства	5
Меры предосторожности	5
Рекомендации по работе с аккумуляторной батареей (Li-pol/Li-ion).....	6
Схема устройства.....	8
Аксессуары	9
Сборка.....	10
Установка и снятие телескопической трубки.....	10
Установка и снятие турбощетки пол/ковёр	10
Установка и снятие аккумулятора.....	11
Установка и снятие док-станции.....	11
Установка и снятие станции самоочистки	12
Эксплуатация.....	13
Панель управления пылесоса.....	13
Панель управления станции самоочистки.....	13
Беспроводной режим	14
Обслуживание и уход	14
Автоматическая очистка контейнера	14
Очистка контейнера вручную.....	15
Очистка фильтра.....	15
Очистка HEPA фильтра.....	16
Очистка мешка для сбора пыли.....	16
Очистка универсального валика	17
Возможные проблемы и их решение.....	18
Технические характеристики	19
Комплектация	19
Правила и условия монтажа, хранения, перевозки (транспортировки), реализации и утилизации	20
Дополнительная информация.....	20

Уважаемый покупатель

Благодарим Вас за доверие.

REOKA придает большое значение качеству и неповторимому стилю своей продукции. Мы рады предложить Вам изделия, разработанные и изготовленные в соответствии с высокими стандартами функциональности и дизайна. Перед началом эксплуатации устройства внимательно ознакомьтесь с данным руководством, которое содержит важную информацию, касающуюся Вашей безопасности, и включает в себя рекомендации по правильному использованию устройства и уходу за ним. С техникой для кухни и дома REOKA каждый день будет лучше.

С заботой о Вас, REOKA

Назначение устройства

Пылесос предназначен для уборки пыли и загрязнений с различных поверхностей (кафельный и паркетный пол, мягкая мебель, ковры и т.п.).

Меры предосторожности

- Не касайтесь устройства и док-станции мокрыми руками во избежание поражения электрическим током.
- Не включайте устройство во время зарядки во избежание неисправностей.
- Осторожно отключайте устройство от сети, держась за вилку, не тяните его за шнур питания.
- Во время работы не прикасайтесь к всасывающему отверстию и не засовывайте в него пальцы. Не направляйте всасывающее отверстие на людей и животных.
- Не используйте устройство для уборки крупных осколков, ядовитых химических веществ, легковоспламеняющихся и взрывоопасных материалов.
- Не блокируйте всасывающее/воздуховыпускное отверстие во избежание деформации, неисправности устройства и/или возгорания из-за перегрева.
- Не накрывайте воздуховыпускное отверстие тканью и другими предметами.
- Не используйте устройство без фильтра: попадание мусора внутрь устройства может привести к неисправностям и возгоранию.
- При очистке вощеных полов с помощью пылесоса возможно появление царапин на полу из-за возникающего трения между поверхностью и устройством.
- Оберегайте устройство от падений и ударов, от воздействия источников тепла, высокой или слишком низкой температуры и чрезмерной влажности.
- Не погружайте устройство в воду и другие жидкости.
- Не допускайте повреждения шнура питания, не сгибайте и не выкручивайте его.
- Незамедлительно отключите устройство в случае его неисправности, а также в случае повреждения шнура питания. Обратитесь в авторизованный сервисный центр.
- Используйте только оригинальные аксессуары.
- Не разбирайте устройство самостоятельно во избежание поражения электрическим током. Данное устройство не содержит элементов, обслуживаемых пользователем. Обслуживание и ремонт должны производиться только квалифицированными специалистами авторизованного сервисного центра.
- Устройство не предназначено для использования детьми и лицами с ограниченными физическими, сенсорными или умственными способностями, кроме случаев, когда над ними осуществляется контроль другими лицами, ответственными за их безопасность. Не позволяйте детям играть с устройством

Рекомендации по работе с аккумуляторной батареей (Li-pol/Li-ion)

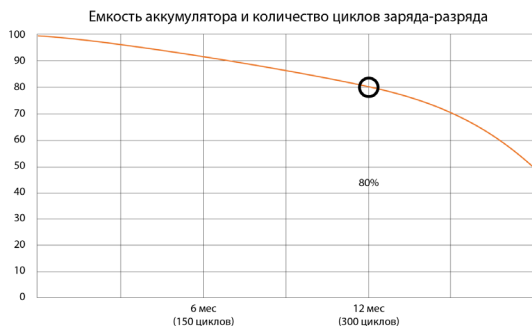
Уважаемый пользователь, обращаем Ваше внимание, что данное устройство использует в своем составе аккумулятор на основе лития в качестве источника питания. Внимательно ознакомьтесь с нижеуказанной информацией, она поможет Вам продлить срок службы Вашего аккумулятора и предотвратить нежелательные последствия при его эксплуатации.

Естественный износ АКБ

При длительном хранении и использовании устройства аккумулятор (далее по тексту — «АКБ») имеет свойство терять заряд и емкость. После 300 циклов заряда-разряда (примерно год использования устройства) емкость АКБ может снизиться до 80% от номинальной. Емкость АКБ после 400 заряд-разрядных циклов может снизиться до 60% от номинальной емкости. Частичное снижение емкости в указанных пределах и временных периодах — это естественный износ АКБ, который не является дефектом.

Емкость аккумулятора и количество циклов заряда-разряда

АКБ теряет заряд, даже если она хранится отдельно от устройства. Саморазряд составляет около 5% в месяц. АКБ по своему строению недолговечны и постоянно деградируют вне зависимости от того, эксплуатируются они или нет. Данная деградация тем интенсивней, чем выше температура, и чем дальше величина заряда от «оптимального» (с точки зрения сохранности), который принято считать равным 40%. Другими словами, если АКБ не используется, то имеет смысл держать заряд на уровне 40–50%.



Используйте только оригинальное зарядное устройство

Способность заряда/разряда батареи управляется встроенным в нее контроллером. Крайне противопоказаны принудительные режимы «быстрой зарядки» во внешних зарядных устройствах для Li-ion, т.к. токи заряда и разряда ограничены. У Li-ion батарей отсутствует так называемый «эффект памяти». Начинать разряжать/заряжать аккумуляторы можно с любого уровня заряда.

В большинстве устройств стоит ограничение по степени заряда/разряда — контроллер может не позволить заряжать аккумулятор, если, например, заряд уже больше 90%. Также он не позволит полностью разрядить аккумулятор, препятствуя выходу из строя элементов. Даже если работа устройства осуществляется посредством электрической сети, хотя бы раз в месяц Li-ion батарея должна проходить полный цикл заряда/разряда (до появления сообщения «о разрядке батареи»).

Нельзя доводить батарею до полной разрядки. Li-ion аккумулятор быстро деградирует при длительном хранении в разряженном состоянии. Если это все-таки произошло, сразу же установите его на зарядку. Если батарея находится в разряженном состоянии 2 недели и более, то происходит необратимый процесс потери емкости в элементах батареи, следствием чего является выход из строя самой батареи.

Соблюдайте температурный режим

Батареи должны храниться в заряженном состоянии при температуре от +15 °С до +35 °С при нормальной влажности воздуха. Батареи плохо переносят длительную эксплуатацию при очень высоких (выше +40 °С) и очень низких (ниже -10 °С) температурах окружающей среды. Нельзя оставлять батарею под прямыми солнечными лучами.

Не разбирайте, не сжигайте, не используйте батареи со следами повреждений

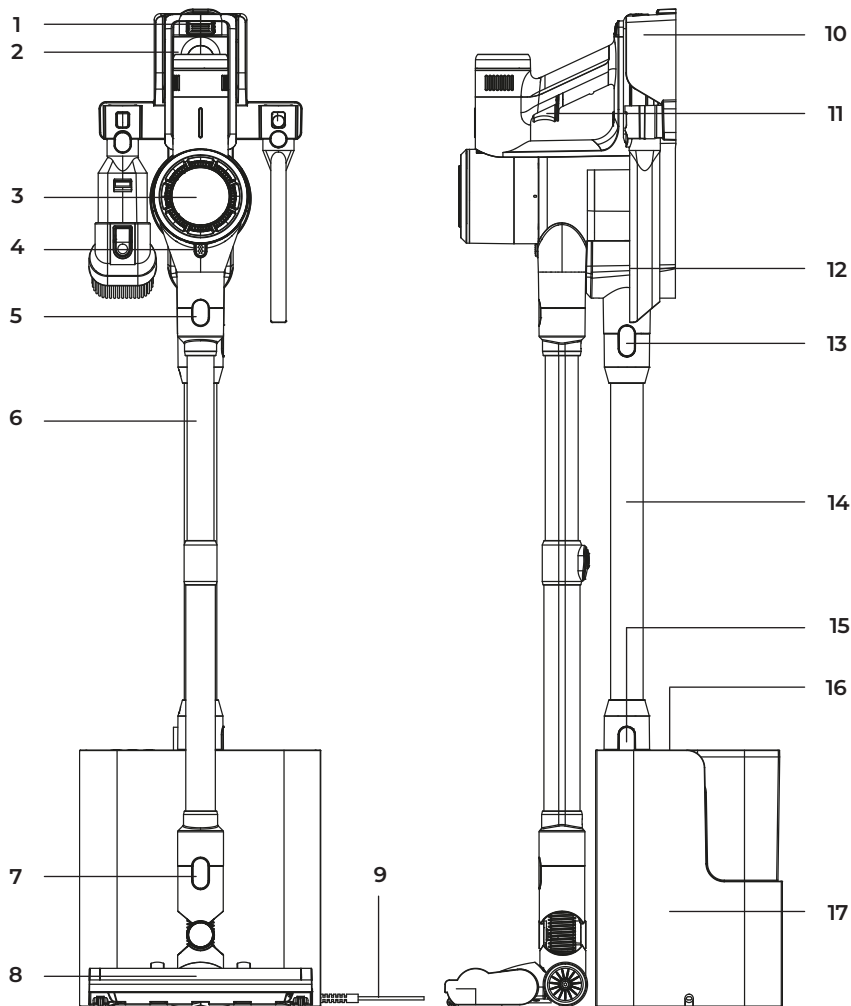
Ни в коем случае нельзя самостоятельно разбирать батареи и заряжать их элементы. В целях ремонта или обслуживания обращайтесь в специализированные сервис-центры.

Прокол элементов или смятие могут привести к внутреннему короткому замыканию с последующим возгоранием и взрывом. Расплавление лития от высокой температуры также может привести к взрыву. При разгерметизации внутрь элемента может попасть вода или сконденсироваться атмосферная влага, что способно привести к реакции с выделением водорода и возгоранию. Посмотреть текущее состояние батареи Вы можете, например, на индикаторе состояния батареи, который есть практически в каждом устройстве (уточните его местонахождение и принцип работы при покупке).

Внимание!

- Будьте осторожны, поврежденные батареи могут выделять вредные вещества.
- Если батарея сменная (съёмная), при обнаружении проблем с ее работоспособностью следует обратиться в сервисный центр (см. гарантийный срок в гарантийном талоне). Если батарея несъёмная (АКБ является неотъемлемой частью устройства), гарантия действует как на само устройство. Необходимо также обратиться в сервисный центр. Чем раньше Вы отдадите неисправную батарею в ремонт, тем больше вероятность, что она может быть восстановлена с наименьшими затратами.
- Время работы аккумулятора зависит от многих других факторов, действительное время работы может не совпадать с указанным.
- Аккумулятор допускает ограниченное число циклов зарядки и по прошествии некоторого времени может потребовать замены (условия ограниченной гарантии на аккумулятор смотрите в гарантийном талоне). Время работы аккумулятора зависит от режима использования и настроек.

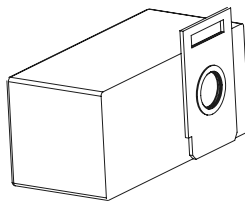
Схема устройства



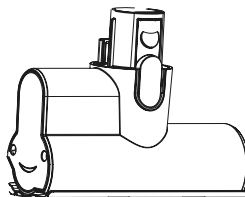
- | | |
|--|---|
| 1. Кнопка фиксатора аккумулятора. | 9. Шнур питания. |
| 2. Аккумулятор. | 10. Док-станция. |
| 3. Панель управления пылесоса. | 11. Кнопка питания. |
| 4. Кнопка фиксатора пылесборника. | 12. Кнопка открытия пылесборника. |
| 5. Кнопка фиксатора телескопической трубы. | 13. Кнопка фиксатора док-станции. |
| 6. Телескопическая трубка. | 14. Труба. |
| 7. Кнопка фиксатора турбощетки. | 15. Кнопка фиксатора станции самоочистки. |
| 8. Турбощетка пол/ковер. | 16. Крышка станции самоочистки. |
| | 17. Корпус станции самоочистки. |

Аксессуары

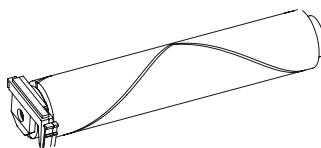
Многоразовый/одноразовые мешки
для сбора пыли



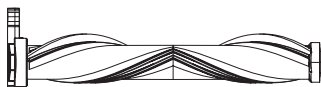
Мини-турбощетка



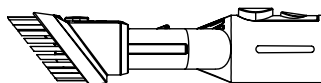
Паркетный валик



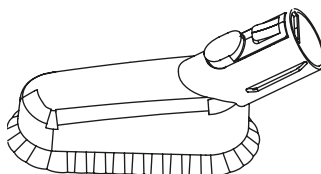
Универсальный валик пол/ковер



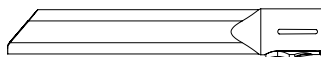
Насадка 2 в 1



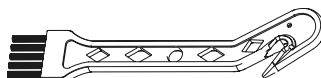
Насадка для мебели



Щелевая насадка



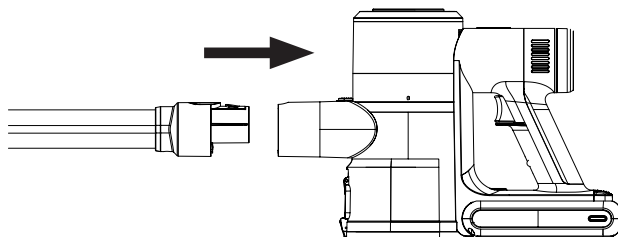
Щетка для очистки аксессуаров



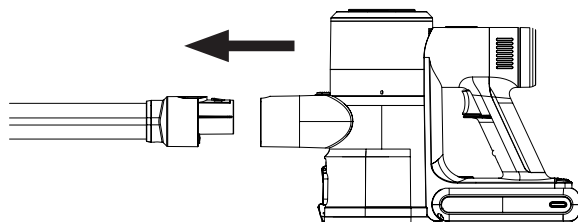
Сборка

Установка и снятие телескопической трубки

1. Вставьте телескопическую трубку в соответствующий разъем устройства до щелчка.

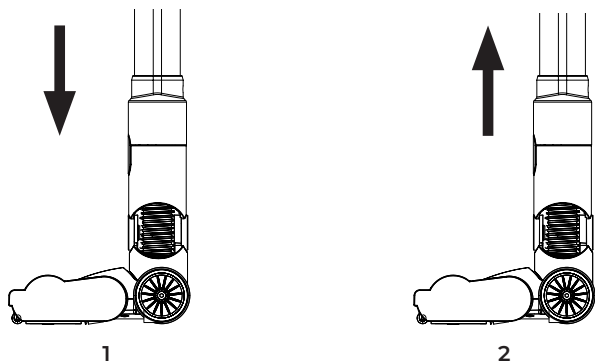


2. Нажав и удерживая кнопку фиксатора телескопической трубки, потяните трубку в обратную сторону от устройства, чтобы снять ее.



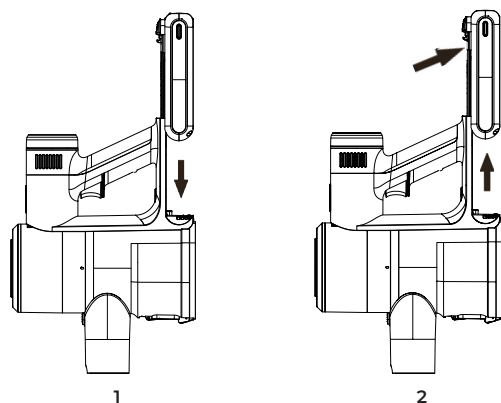
Установка и снятие турбощетки пол/ковер

1. Вставьте турбощетку в телескопическую трубку до щелчка.
2. Нажав и удерживая кнопку фиксатора турбощеточки, потяните щетку в обратную сторону от трубки, чтобы снять ее.



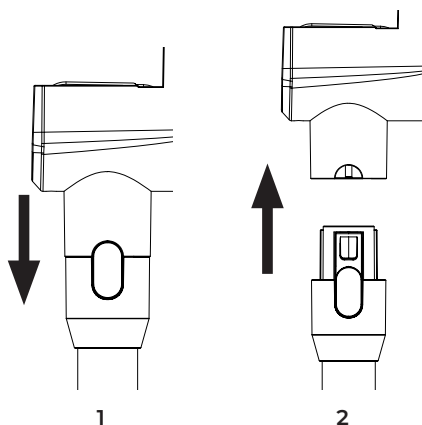
Установка и снятие аккумулятора

1. Вставьте аккумулятор в слот до щелчка.
2. Нажав и удерживая кнопку фиксатора аккумулятора, потяните батарею вверх, чтобы снять ее.



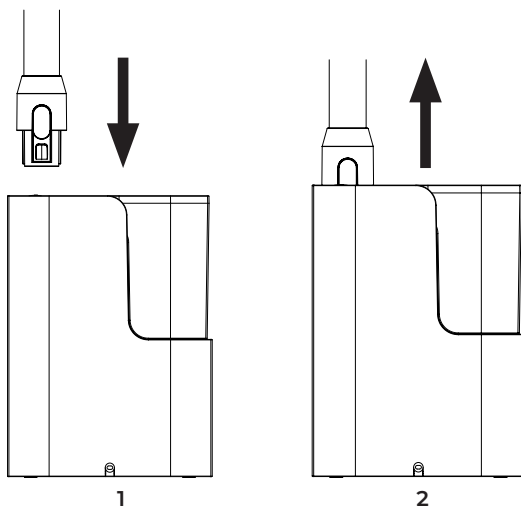
Установка и снятие док-станции

1. Установите док-станцию на трубу до щелчка.
2. Нажав и удерживая кнопку фиксатора док-станции, потяните станцию вверх, чтобы снять ее.



Установка и снятие станции самоочистки

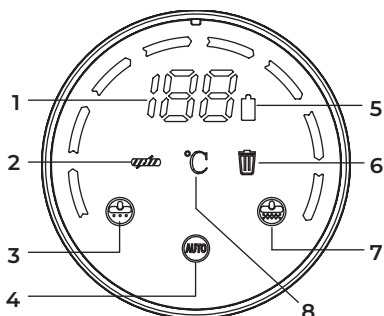
1. Вставьте Трубу в станцию самоочистки до щелчка.
2. Нажав и удерживая кнопку фиксатора станции самоочистки, потяните Трубу вверх, чтобы отсоединить ее.







Эксплуатация

Панель управления пылесоса

1. Индикатор заряда батареи.
2. Индикатор блокировки валика.
3. Кнопка уменьшения скорости.
4. Переключатель автоматического режима.
5. Индикатор зарядки.
6. Индикатор блокировки воздушного канала.
7. Кнопка увеличения скорости.
8. Индикатор перегрева.

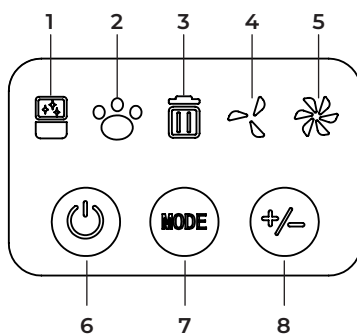


Индикация




- Если валик заблокирован, индикатор «» мигает красным, устройство останавливает работу. После удаления препятствия перезапустите пылесос, чтобы продолжить работу.
- Если во время процесса самоочистки индикатор пылесоса «» мигает красным, то труба заблокирована мусором. После удаления засора перезапустите процесс, чтобы продолжить работу.
- Если температура аккумулятора слишком высока, срабатывает защита от перегрева — индикатор «» мигает красным, устройство прекращает работу. Дайте устройству остыть, а затем перезапустите его, чтобы продолжить работу.
- Индикатор «» мигает, если уровень заряда аккумулятора ниже 10%.

Панель управления станции самоочистки

1. Режим самоочистки.
2. Режим груминга*.
3. Индикатор заполнения мешка для сбора пыли.
4. Индикатор низкой скорости.
5. Индикатор высокой скорости.
6. Кнопка питания.
7. Переключатель режимов работы.
8. Регулятор скорости.



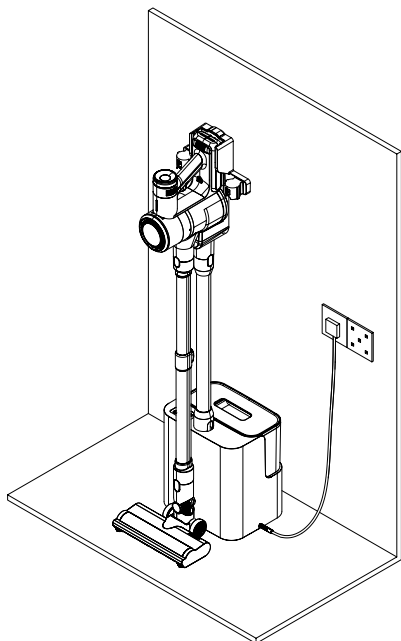
Индикация

- Когда мешок для сбора пыли переполнен, индикатор «» мигает красным. Опустошите мешок.
- Когда устройство работает на высокой скорости, загорается индикатор «». Данный режим подходит для сильно загрязненных поверхностей.
- Когда устройство работает на низкой скорости, загорается индикатор «». Данный режим подходит для слабо загрязненных поверхностей и позволяет снизить уровень шума.

* Для работы в данном режиме используются аксессуары для груминга (не входят в комплект поставки).

Беспроводной режим

1. Зарядите устройство, установив аккумулятор на док-станцию, подключенную к электросети.



2. Установите необходимую насадку.
3. Отсоедините устройство от станции, потянув его вверх.
4. Нажмите на кнопку питания на устройстве, чтобы включить его.
5. Нажмите на кнопку уменьшения скорости для уборки несложных загрязнений, чтобы снизить уровень шума и продлить время работы устройства от аккумулятора.
6. Нажмите на кнопку увеличения скорости для уборки сильно загрязненных поверхностей, чтобы повысить эффективность уборки.
7. Нажмите на переключатель автоматического режима, чтобы устройство регулировало силу всасывания в зависимости от степени загрязнения поверхности. Нажмите на переключатель еще раз, чтобы отключить авторежим.
8. Нажмите на кнопку питания еще раз, чтобы выключить устройство.

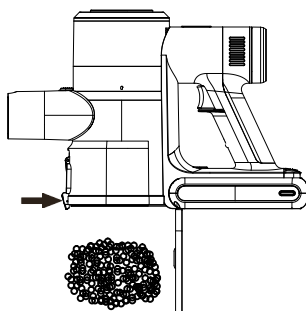
Обслуживание и уход

Автоматическая очистка контейнера

1. Установите пылесос на станцию самоочистки.
2. Подключите станцию к электросети.
3. Нажмите на кнопку питания на панели управления станции самоочистки, чтобы начать автоматическую очистку контейнера.

Очистка контейнера вручную

1. Выключите устройство.
2. Откройте крышку контейнера, нажав кнопку, отмеченную на рисунке ниже, и опустошите его.



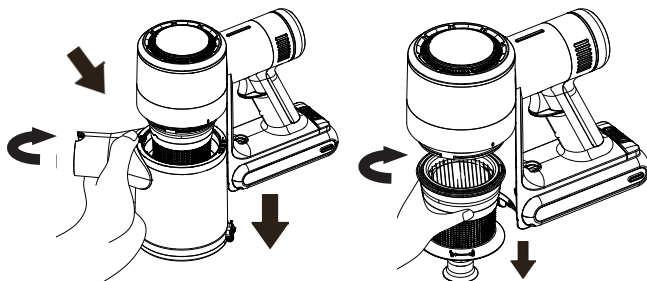
3. Протрите контейнер сухой тканью.
4. Закройте крышку контейнера до щелчка.

Внимание! Опустошайте контейнер 1–2 раза в неделю и каждый раз, когда объем мусора внутри него достигает максимальной отметки.

Очистка фильтра

Очищайте HEPA-фильтр 1 раз в неделю. При необходимости замените его. Не используйте устройство, если фильтр засорен.

1. Выключите устройство.
2. Нажав и удерживая кнопку фиксатора пылесборника, поверните пылесборник по часовой стрелке и отсоедините его, потянув в противоположную сторону от устройства.
3. Снимите держатель для фильтра, повернув его по часовой стрелке и потянув вниз.
4. Извлеките фильтр из держателя.

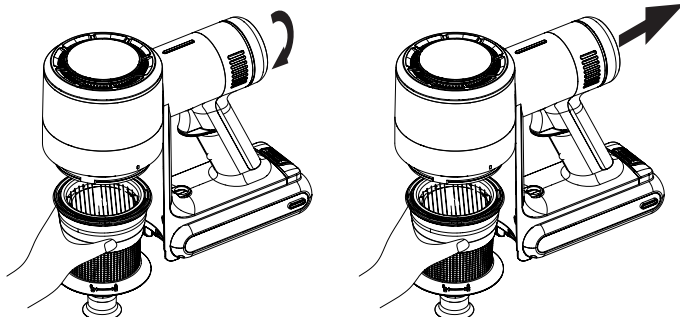


5. Снимите с фильтра губку.
6. Очистите фильтр, губку и держатель с помощью щетки или протрите их сухой тканью. Если они слишком загрязнены, промойте их водой и тщательно высушите.

Внимание! Во избежание повреждений и поражения электрическим током убедитесь, что фильтр и держатель полностью высохли, прежде чем устанавливать их внутрь устройства.


Очистка HEPA фильтра

1. Поверните заднюю крышку устройства против часовой стрелки.
2. Извлеките HEPA фильтр и очистите от пыли.

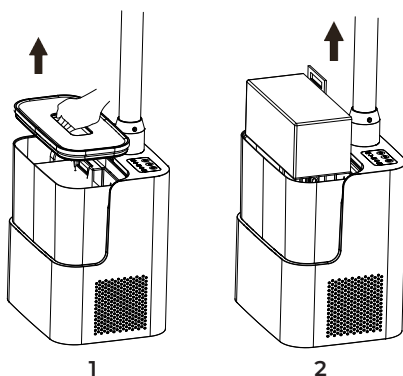


3. Вставьте HEPA фильтр в устройство и закрутите заднюю крышку устройства, повернув ее по часовой стрелке.

Очистка мешка для сбора пыли

Опустошайте мешок для сбора пыли 1–2 раза в неделю, когда горит индикатор «» на станции самоочистки или каждый раз, когда мешок выглядит заполненным.

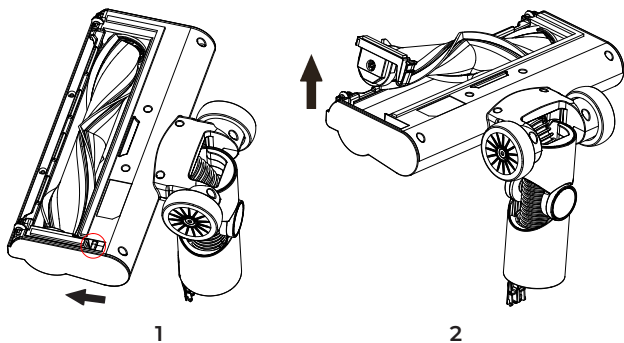
1. Снимите крышку станции самоочистки, потянув ее вверх.
2. Потяните мешок вверх, как показано на рисунке ниже.



3. Если в комплекте одноразовые мешки для сбора пыли, то утилизируйте заполненный мешок и установите в устройство новый. Если в комплекте многоразовый мешок для сбора пыли, то опустошите мешок, выбейте из него пыль и установите в устройство.

Очистка универсального валика

1. Сдвиньте слайдер турбощеточки в направлении, указанном на рисунке ниже и извлеките валик из щетки.
2. С помощью щетки для очистки удалите волосы и другие загрязнения с валика.



3. Если валик сильно загрязнен, промойте его в слабом мыльном растворе, ополосните, а затем тщательно высушите в хорошо проветриваемом помещении.

Возможные проблемы и их решение

Проблема	Возможная причина	Решение
Устройство прекратило работу	Низкий уровень заряда	Зарядите устройство
	Засорение трубы	Очистите трубу и перезапустите устройство
	Мешок для сбора пыли отсутствует	Установите мешок для сбора пыли
Короткое время работы от аккумулятора	Низкий уровень заряда	Зарядите устройство
	Устройство работает на высокой скорости	Уменьшите скорость работы устройства
Слабое всасывание	Объем мусора внутри пылесборника достиг максимальной отметки	Опустошите пылесборник
	Насадка загрязнена	Очистите насадку
	Фильтр HEPA слишком загрязнен или неправильно установлен	Очистите фильтр или установите его заново
Аккумулятор не заряжается	Розетка повреждена	Подключите устройство к другой розетке
	Вилка неплотно подключена к розетке	Вставьте вилку в розетку до упора
	Используется неоригинальное зарядное устройство	Используйте оригинальное зарядное устройство
	Перегрев станции самоочистки	Перед зарядкой дайте устройству остыть в течение нескольких минут
Станция самоочистки издает ненормальный шум	Засорен воздушный канал	Очистите воздушный канал и перезапустите устройство
Валик не работает / не горит индикатор на турбощетке / горит индикатор блокировки валика	Валик заблокирован мусором	Очистите валик и перезапустите устройство
Автоматический режим не включается	Датчик обнаружения пыли заблокирован или загрязнен	Регулярно очищайте пылесборник

Технические характеристики

- Модель: RKSC-CS470.
- Торговая марка: Reoka.
- Параметры питания: 220–240 В ~ 50/60 Гц.
- Мощность устройства: 470 Вт.
- Мощность всасывания: 120 Вт.
- Тип пылесборника: контейнер.
- Емкость пылесборника: 0,8 л.
- Объем пыленакопителя: 2 л.
- Тип аккумулятора: Li-ion.
- Емкость аккумулятора: 2500 мА·ч.
- Напряжение аккумулятора: 29,6 В.
- Тип фильтра: циклонный фильтр, HEPA-фильтры (2 шт).
- Макс. время работы от аккумулятора: 60 мин.
- Класс защиты от поражения эл. током (устройство): II.
- Габариты устройства (Ш × В × Г): 27 × 113,5 × 37,5 см.
- Уровень шума: 78 дБ.
- Область применения: бытовое.

Комплектация

- Пылесос.
- Насадка 2 в 1.
- Паркетный валик.
- Щелевая насадка.
- Мини-турбощетка.
- Насадка для мебели.
- Основная универсальная турбощетка с валиком на пол/ковер.
- Щетка для очистки аксессуаров.
- Мешки для сбора пыли:
 - многоразовый — 1шт;
 - одноразовые — 3 шт.
- Телескопическая трубка.
- Станция самоочистки.
- Руководство по эксплуатации.

Правила и условия монтажа, хранения, перевозки (транспортировки), реализации и утилизации

- Правила и условия монтажа устройства описаны в разделе «Сборка» данного руководства по эксплуатации.
- Хранение устройства должно производиться в упаковке в отопляемых помещениях у изготовителя и потребителя при температуре воздуха от 5 °С до 40 °С и относительной влажности воздуха не более 80%. В помещениях не должно быть агрессивных примесей (паров кислот, щелочей), вызывающих коррозию.
- Перевозка устройства должна осуществляться в сухой среде.
- Устройство требует бережного обращения, оберегайте его от воздействия пыли, грязи, ударов, влаги, огня и т.д.
- Реализация устройства должна производиться в соответствии с местным законодательством.
- После окончания срока службы изделия его нельзя выбрасывать вместе с обычным бытовым мусором. Вместо этого оно подлежит сдаче на утилизацию в соответствующий пункт приема электрического и электронного оборудования для последующей переработки и утилизации в соответствии с федеральным или местным законодательством. Обеспечивая правильную утилизацию данного продукта, Вы помогаете сберечь природные ресурсы и предотвращаете ущерб для окружающей среды и здоровья людей, который возможен в случае ненадлежащего обращения. Более подробную информацию о пунктах приема и утилизации данного продукта можно получить в местных муниципальных органах или на предприятии по вывозу бытового мусора.
- При обнаружении неисправности устройства следует немедленно обратиться в авторизованный сервисный центр или утилизировать устройство.

Дополнительная информация

Manufacturer: SuZhou Houseclean Electric Appliance Co., Ltd.

No.1206 FengYang Road, Weitang Town, Xiangcheng District, Suzhou City, Jiangsu Province, China.

Изготовитель: Сучжоу Хаусклин Электрик Эпплайенс Ко., Лтд.

№1206 шоссе Фэнъян, Вэйтан, р-н Сянчэн, г. Сучжоу, пров. Цзянсу, Китай.

Сделано в Китае.

Импортер в России / уполномоченное изготовителем лицо: ООО «ДНС Ритейл».

690068, Россия, Приморский край, г. Владивосток, проспект 100-летия Владивостока, дом 155, корпус 3, офис 5.

Адрес электронной почты: dnsretail@mail.dlogistix.com

Товар соответствует требованиям ТР ТС (ЕАЭС).

Спецификации, информация о продукте и его внешний вид могут быть изменены без предварительного уведомления пользователя в целях улучшения качества нашей продукции.

Товар изготовлен (мм.гггг): _____ V.1



Гарантийный талон

SN/IMEI: _____

Дата постановки на гарантию: _____

Производитель гарантирует бесперебойную работу устройства в течение всего гарантийного срока, а также отсутствие дефектов в материалах и сборке. Гарантийный период исчисляется с момента приобретения изделия и распространяется только на новые продукты.

В гарантийное обслуживание входит бесплатный ремонт или замена элементов, вышедших из строя не по вине потребителя в течение гарантийного срока при условии эксплуатации изделия согласно руководству пользователя. Ремонт или замена элементов производится на территории уполномоченных сервисных центров.

Срок гарантии: 24 мес.

Срок эксплуатации: 36 мес.

Актуальный список сервисных центров по адресу:

<https://www.dns-shop.ru/service-center/>

Гарантийные обязательства и бесплатное сервисное обслуживание не распространяются на перечисленные ниже принадлежности, входящие в комплектность товара, если их замена не связана с разборкой изделия:

- Элементы питания (батарейки) для ПДУ (Пульт дистанционного управления).
- Соединительные кабели, антенны и переходники для них, наушники, микрофоны, устройства «HANDS-FREE»; носители информации различных типов, программное обеспечение (ПО) и драйверы, поставляемые в комплекте (включая, но не ограничиваясь ПО, предустановленным на накопитель на жестких магнитных дисках изделия), внешние устройства ввода-вывода и манипуляторы.
- Чехлы, сумки, ремни, шнуры для переноски, монтажные приспособления, инструменты, документацию, прилагаемую к изделию.
- Расходные материалы и детали, подвергающиеся естественному износу.



Производитель не несет гарантийных обязательств в следующих случаях:

- Истек Гарантийный срок.
- Если изделие, предназначенное для личных (бытовых, семейных) нужд, использовалось для осуществления предпринимательской деятельности, а также в иных целях, не соответствующих его прямому назначению.
- Производитель не несет ответственности за возможный материальный, моральный и иной вред, понесенный владельцем изделия и/или третьими лицами, вследствие нарушения требований руководства пользователя при использовании, не соблюдения рекомендаций по установке и обслуживанию изделия, правил подключения (короткие замыкания, возникшие также в результате воздействия несоответствующего сетевого напряжения, как на само изделие, так и на изделия, сопряженные с ним), хранении и транспортировки изделия.
- Все случаи механического повреждения: сколы, трещины, деформации, следы удара, вмятины, заматия и др., полученные в процессе эксплуатации изделия.
- Имеются следы сторонней модификации, несанкционированного ремонта лицами, не уполномоченными для проведения таких работ. Если дефект вызван изменением конструкции или схемы изделия, подключением внешних устройств, не предусмотренных Производителем, использованием устройства, не имеющего сертификата соответствия согласно законодательству Российской Федерации.
- Если дефект изделия вызван действием непреодолимой силы (природных стихий, пожаров, наводнений, землетрясений, бытовых факторов и прочих ситуаций, не зависящих от Производителя), либо действиями третьих лиц, которые Производитель не мог предвидеть.
- Дефект вызван попаданием внутрь изделия посторонних предметов, инородных тел, веществ, жидкостей, насекомых или животных, воздействием агрессивных сред, высокой влажности, высоких температур, которые привели к полному или частичному выходу из строя изделия.
- Отсутствует или не соответствует идентификация изделия (серийный номер). Если повреждения (недостатки) вызваны воздействием вредоносного программного обеспечения; установкой, сменой или удалением паролей (кодов), приведшим к отсутствию доступа к программным ресурсам изделия, без возможности их сброса/восстановления, ввиду отсутствия предоставления данной услуги поставщиком ПО.
- Если дефекты работы вызваны несоответствием стандартам или техническим регламентам питающих, кабельных, телекоммуникационных сетей, мощности радиосигнала, в том числе из-за особенностей рельефа и других подобных внешних факторов, использования изделия на границе или вне зоны действия сети.
- Если повреждения вызваны использованием нестандартных (неоригинальных) и/или некачественных (поврежденных) расходных материалов, принадлежностей, запасных частей, элементов питания, носителей информации различных типов (включая, CD, DVD диски, карты памяти, SIM карты, картриджи).
- Если недостатки вызваны получением, установкой и использованием несовместимого контента (мелодии, графика, видео и другие файлы, приложения Java и подобные им программы).
- На ущерб, причиненный другому оборудованию, работающему в сопряжении с данным изделием.



