

rombica

# КОМПЬЮТЕРНЫЙ МОНИТОР

---

SkyView I24H2

ID: MUI-004

## **РУКОВОДСТВО ПОЛЬЗОВАТЕЛЯ**

Благодарим Вас за покупку изделия из серии SkyView. Перед эксплуатацией устройства, прочтите это руководство и сохраните его для использования в дальнейшем

## НАЗНАЧЕНИЕ УСТРОЙСТВА

Данный монитор предназначен для отображения графической информации с персонального компьютера, а также с других совместимых устройств.

## МЕРЫ ПРЕДОСТОРОЖНОСТИ

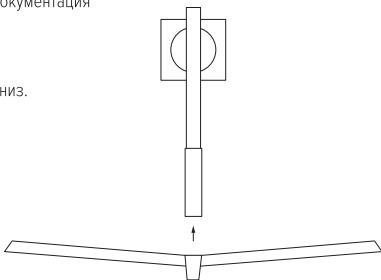
1. Данное устройство разработано для домашнего использования. Используйте устройство только по его прямому назначению.
2. Во время использования, устройству должна быть обеспечена свободная вентиляция. Не перекрывайте вентиляционные отверстия монитора.
3. Перед подключением устройства к электрической сети убедитесь, что напряжение электрической сети соответствует параметрам питания устройства.
4. Размещайте устройство на ровной поверхности.
5. Не используйте устройство рядом с источниками тепла и легковоспламеняющимися предметами, при повышенной или пониженной температуре. Рекомендуется использовать устройство при температуре от 5 до 35 °С.
6. Избегайте воздействия на устройство повышенной влажности, воды, пыли и грязи. Используйте для очистки сухую мягкую безворсовую ткань. Запрещается использовать для этой цели какие-либо моющие или чистящие жидкости. Отключите устройство от электрической сети перед очисткой.
7. Не пытайтесь в случае поломки открыть корпус устройства и отремонтировать его самостоятельно, обратитесь в сервисный центр.
8. Если устройство не планируется использовать в течение длительного времени, отключите его от электрической сети.
9. Не допускайте падения устройства и не подвергайте его сильным ударам.
10. Не надавливайте на панель монитора, это может привести к ее повреждению.
11. Не подвергайте устройство прямому воздействию солнечных лучей, разместите устройство таким образом, чтобы солнечные лучи не создавали блики.
12. Избегайте попадания посторонних предметов в отверстия и разъемы на корпусе устройства.
13. При отсоединении кабеля от устройства никогда не тяните за шнур, держитесь за штекер.
14. Устройство не предназначено для использования в коммерческих целях.
15. Избегайте негативного физического воздействия на кабель устройства. Не используйте кабель, если он поврежден.
16. Не размещайте тяжелые предметы на устройстве и кабелях.
17. При возникновении постороннего шума, запаха, дыма, немедленно прекратите использование устройства и отключите его от электрической сети.
18. Рекомендуется использовать комплектующие из комплекта поставки. При использовании сторонних аксессуаров убедитесь в их совместимости с данным устройством.

## КОМПЛЕКТАЦИЯ

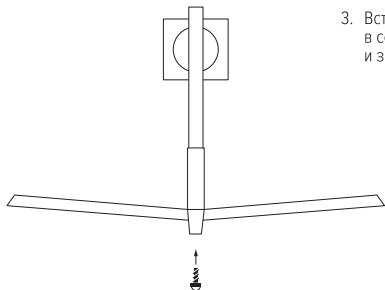
- Монитор
- Подставка
- Винт
- Кабель питания
- Адаптер питания
- Кабель HDMI
- Документация

## СБОРКА ПОДСТАВКИ

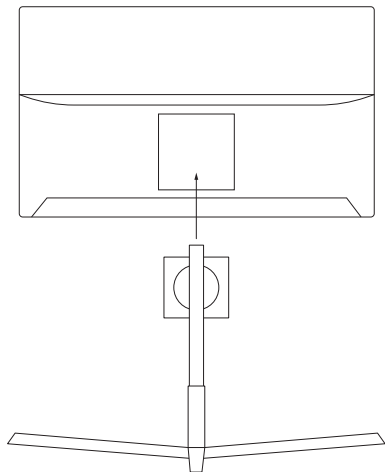
1. Разместите монитор на мягкой и ровной поверхности дисплеем вниз.
2. Соедините две части подставки между собой.



3. Вставьте винт из комплекта поставки в соответствующее отверстие на подставке и закрутите его до упора.



4. Разместите крепление в соответствующее гнездо на мониторе.



## ПОДКЛЮЧЕНИЕ МОНИТОРА

### Подключение адаптера питания

Соедините комплектный кабель питания с комплектным адаптером питания. Один конец подключите к порту DC на задней панели монитора, а другой конец подключите к электрической сети.

### Подключение HDMI

Подключите один конец комплектного кабеля HDMI к разъему HDMI на задней панели монитора, а другой конец подключите к компьютеру.

### Подключение DisplayPort

Подключите один конец кабеля DisplayPort (в комплект не входит) к разъему DisplayPort на задней панели монитора, а другой конец подключите к компьютеру.

## Подключение VGA

Подключите один конец кабеля D-Sub (в комплект не входит) к порту VGA на задней панели монитора, а другой конец подключите к компьютеру.

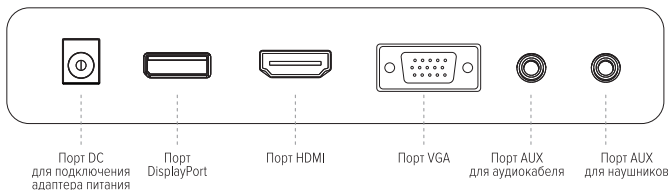
## Подключение к аудиовходу AUX

Подключите один конец кабеля AUX 3.5 мм (в комплект не входит) к порту AUX на задней панели монитора, а другой конец подключите к компьютеру.

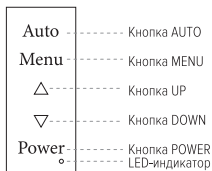
## Подключение к аудиовыходу AUX

Подключите наушники через кабель AUX 3.5 мм к порту аудиовыхода на задней панели монитора.

## СХЕМА ЗАДНЕЙ ПАНЕЛИ



## СХЕМА ПАНЕЛИ УПРАВЛЕНИЯ



## ОПИСАНИЕ РАБОТЫ LED ИНДИКАТОРА

LED индикатор горит синим цветом: входящий сигнал обрабатывается нормально  
LED индикатор горит красным цветом: нет входящего сигнала

## ОПИСАНИЕ РАБОТЫ КНОПОК НА ПАНЕЛИ УПРАВЛЕНИЯ

Кнопка AUTO: короткое нажатие – продвинуться назад в навигации экранного меню

Кнопка MENU: короткое нажатие – вызов экранного меню. В навигации по меню кнопка выполняет функцию «Выбор»

Кнопка UP: короткое нажатие – навигация по меню вверх. В настройках параметров кнопка выполняет функцию «Увеличение выбранного параметра». Вне интерфейса меню нажатие данной кнопки вызовет окно настройки яркости

Кнопка DOWN: короткое нажатие – навигация по меню вниз. В настройках параметров кнопка выполняет функцию «Уменьшение выбранного параметра». Вне интерфейса меню нажатие данной кнопки вызовет окно выбора режима изображения.

Кнопка POWER: короткое нажатие – включение / выключение устройства

## ФУНКЦИИ ЭКРАННОГО МЕНЮ

| Меню        | Подменю   | Дополнительный параметр подменю | Описание  |                              |
|-------------|-----------|---------------------------------|---|------------------------------|
| Изображение | Яркость   | –                               | Регулировка яркости монитора  |                              |
|             | Контраст  | –                               | Регулировка контрастности монитора  |                              |
|             | Эконом    | Стандартный                     |   | Стандартный режим            |
|             |           | Текст                           |   | Режим для чтения текста      |
|             |           | Игры                            |   | Режим для игр                |
|             |           | Интернет                        |   | Режим для работы в интернете |
|             |           | Спорт                           |   | Режим спорт                  |
|             |           | FPS                             |   | Режим FPS                    |
|             |           | RTS                             |   | Режим RTS                    |
|             | DCR       | Включить                        |   | Включение DCR                |
| Выключить   |           |                                 | Выключение DCR  |                              |
| Цвет        | Цветность | Пользователь                    | Пользовательский режим настройки тонов  |                              |
|             |           | 6500                            | Преднастроенное отображение цветов в цветовой температуре 6500K                           |                              |
|             |           | 7500                            | Преднастроенное отображение цветов в цветовой температуре 7500K                           |                              |
|             |           | 9300                            | Преднастроенное отображение цветов в цветовой температуре 9300K                           |                              |
|             | Красный   | –                               | В пользовательском режиме можно настроить цвет изображения, используя балансировку цветов |                              |
|             | Зеленый   | –                               |   |                              |
|             | Голубой   | –                               |   |                              |

|                  |                     |  |  |
|------------------|---------------------|--|--|
| Размер и позиция | Соотношение сторон  | –  | Выбор формата 4:3 или широкого                     |
|                  | Bluelight Filter    | –  | Регулировка режима Bluelight Filter                |
|                  | Freesync            | –  | Включение/выключение функции Freesync              |
| Установка        | Язык                | –  | Выбор языка экранного меню                         |
|                  | Источник сигнала    | HDMI                                     | Передача сигнала через порт HDMI                   |
|                  |                     | DisplayPort                              | Передача сигнала через порт DisplayPort            |
|                  |                     | VGA                                      | Передача сигнала через порт VGA                    |
|                  |                     | AUTO                                     | Автоматическое определение источника сигнала       |
|                  | Меню полож. по гор. | –  | Настройка горизонтального положения экранного меню |
|                  | Меню полож. по вер. | –  | Настройка вертикального положения экранного меню   |
|                  | Таймер меню         | –  | Настройка таймера скрытия экранного меню           |
| Громкость        | –                   | Настройка громкости встроенного динамика |  |
| Сброс настроек   | –                   | Сброс всех настроек до заводских         |  |
| Информация       | –                   | –  | Отображение информации о мониторе                  |

Примечание: функции экранного меню могут изменяться в зависимости от версии прошивки.

## ОБСЛУЖИВАНИЕ И УХОД

Перед очисткой отключите устройство от электрической сети. Используйте для очистки сухую мягкую безворсовую ткань. Запрещается использовать для этой цели какие-либо моющие или чистящие жидкости. Не погружайте устройство в воду.

## ТЕХНИЧЕСКИЕ ХАРАКТЕРИСТИКИ

Диагональ дисплея: 23,8 дюйма

Тип матрицы: IPS

Формат изображения: 16:9

Стандартное разрешение: 1920 × 1080 / 75 Гц

Яркость: 250 кд/ м<sup>2</sup>

Контрастность: 1000:1

Время отклика: 5 мс

Фильтр Blue Light: да

Технология Freesync: да

Изменение игровых профилей FPS / RTS: да

Характеристики адаптера питания: 100-240В, 50-60Гц / 12В, 3А

Потребляемая мощность в рабочем режиме: не более 30 Вт

Потребляемая мощность в режиме ожидания: не более 0,5 Вт

Интерфейсы: HDMI, DisplayPort, VGA, DC IN, аудиовход 3,5 мм, аудиовыход 3,5 мм

Комплектация: монитор, подставка, винт, кабель питания, адаптер питания, кабель HDMI, документация

## ВОЗМОЖНЫЕ ПРОБЛЕМЫ И ИХ РЕШЕНИЕ

| Проблема  | Возможное решение   |
|---|---|
| На мониторе отсутствует изображение                 | <ul style="list-style-type: none"><li>• Убедитесь, что монитор включен</li><li>• Убедитесь, что монитор корректно подключен к электрической сети</li><li>• Убедитесь, что кабель HDMI/DisplayPort/D-Sub подключены корректно. Если LED индикатор горит красным цветом – монитор не получает входящего сигнала</li><li>• Убедитесь, что кабель питания и адаптер питания не повреждены</li></ul> |
| Изображение несфокусированное или нечеткое          | <ul style="list-style-type: none"><li>• Убедитесь, что HDMI/DisplayPort/D-Sub подключены корректно</li><li>• Убедитесь, что порт HDMI/DisplayPort/D-Sub на мониторе и компьютере не повреждены</li><li>• Попробуйте подключить монитор к другому компьютеру</li></ul>   |
| Изображение на мониторе мигает, рябит               | <ul style="list-style-type: none"><li>• Убедитесь, что вы используете совместимый адаптер питания и кабель питания, а также что параметры электрической сети совместимы с монитором</li><li>• Убедитесь, что монитор не находится в непосредственной близости с другими устройствами, генерирующими магнитные поля</li></ul>  |
| Изображение на мониторе передает некорректные цвета | <ul style="list-style-type: none"><li>• Убедитесь, что HDMI/DisplayPort/D-Sub подключены корректно</li><li>• Убедитесь, что порт HDMI/DisplayPort/D-Sub на мониторе и компьютере не повреждены</li><li>• Попробуйте подключить монитор к другому компьютеру</li></ul>   |

## УСЛОВИЯ УТИЛИЗАЦИИ



Не утилизируйте электрические устройства в неотсортированные городские отходы, используйте отдельные пункты сбора отходов. Обратитесь к местным органам власти за информацией, касающейся доступных систем сбора отходов. Если электронные устройства выбрасываются на городскую свалку, вредные вещества могут попасть в подземные воды и в пищевую цепь, нанося вред здоровью и благополучию.

## **УСЛОВИЯ ХРАНЕНИЯ**

Храните в сухом, хорошо проветриваемом помещении, вдали от нагревательных приборов и прямых солнечных лучей. Храните устройство в недоступном для детей месте. Не кусайте и не оближайте устройство, это может привести к повреждению устройства. Данное устройство не должно использоваться маленькими детьми или лицами с ограниченными возможностями без наблюдения ответственного лица, гарантирующего безопасное использование устройства. Следите за маленькими детьми, чтобы они не играли с устройством.

ТЕХНИЧЕСКИЕ ХАРАКТЕРИСТИКИ И ВНЕШНИЙ ВИД МОГУТ БЫТЬ ИЗМЕНЕНЫ БЕЗ ПРЕДВАРИТЕЛЬНОГО УВЕДОМЛЕНИЯ

