

ТЕХНИЧЕСКИЕ ДАННЫЕ

МОДИФИКАЦИЯ	ШРН-Э-6.350	ШРН-Э-6.500	ШРН-Э-6.650
Габариты (ВхШхГ)	342x600x350	342x600x520	342x600x650
Полезная глубина (мм)	281	456	581
Габариты упаковки (ВхШхГ)	600x350x165	600x520x165	650x600x145
Масса (кг) дверь стекло/металл	13.5/13.1	17.1/16.8	19.8/19.5
Полезная емкость (U)	6U		

МОДИФИКАЦИЯ	ШРН-Э-9.350	ШРН-Э-9.500	ШРН-Э-9.650
Габариты (ВхШхГ)	476x600x350	476x600x520	476x600x650
Полезная глубина (мм)	281	456	581
Габариты упаковки (ВхШхГ)	660x410x170	680x520x190	680x650x170
Масса (кг) дверь стекло/металл	15.8/15.5	19.8/19.5	22.9/22.6
Полезная емкость (U)	9U		

МОДИФИКАЦИЯ	ШРН-Э-12.350	ШРН-Э-12.500	ШРН-Э-12.650
Габариты (ВхШхГ)	608x600x350	608x600x520	608x600x650
Полезная глубина (мм)	281	456	581
Габариты упаковки (ВхШхГ)	700x600x120	600x540x195	680x600x195
Масса (кг) дверь стекло/металл	18.1/17.8	22.5/22.2	25.9/25.6
Полезная емкость (U)	12U		

МОДИФИКАЦИЯ	ШРН-Э-15.350	ШРН-Э-15.500	ШРН-Э-15.650
Габариты (ВхШхГ)	742x600x350	742x600x520	742x600x650
Полезная глубина (мм)	281	456	581
Габариты упаковки (ВхШхГ)	700x680x135	680x600x195	680x650x195
Масса (кг) дверь стекло/металл	20.4/20.0	25.3/24.9	29.0/28.6
Полезная емкость (U)	15U		

АКСЕССУАРЫ

Код производителя	Информация для заказа	
30111720200	Коммутационная оптическая панель 19" (патч-панель)	БОН-М-19"-1
73541600702	Полка перфорированная консольная 1U, глубина 200 мм	МС-20
73541600701	Полка перфорированная консольная 2U, глубина 300 мм	МС-30
73541600700	Полка перфорированная консольная 2U, глубина 400 мм	МС-40
30141601700	Полка перфорированная выдвижная с телескопическими направляющими, глубина 450 мм	ТСВ-45
73541620000	Полка перфорированная, глубина 390 мм	СВ-39
73541600400	Полка перфорированная, глубина 450 мм	СВ-45
73541600500	Полка перфорированная, глубина 580 мм	СВ-58
30112220700	Блок силовых розеток 19" без шнура, 8 розеток	БР-8П (У10-008)
30536320400	Горизонтальный кабельный органайзер 19" 1U, 4 кольца, серый	ГКО-4.62/7035
30536320300	Горизонтальный кабельный органайзер 19" 1U, 4 кольца, черный	ГКО-4.62/9005
30536320200	Горизонтальный кабельный органайзер с окнами 19" 1U, 4 кольца, серый	ГКО-О-4.62/7035
30536320100	Горизонтальный кабельный органайзер с окнами 19" 1U, 4 кольца, черный	ГКО-О-4.62/9005
74115101000	Фальшпанель в шкаф 19" 1U	ФП-1
74115101001	Фальшпанель в шкаф 19" 2U	ФП-2
74115101002	Фальшпанель в шкаф 19" 4U	ФП-4
74700001400	Стенка задняя к шкафу ШРН-6U в комплекте с крепежом	
74700001200	Стенка задняя к шкафу ШРН-9U в комплекте с крепежом	
74700001000	Стенка задняя к шкафу ШРН-12U в комплекте с крепежом	
74700001100	Стенка задняя к шкафу ШРН-15U в комплекте с крепежом	
30561121000	Направляющие (уголки) для настенных шкафов, глубина 390 мм (1 шт.)	УО-39.2
30561121001	Направляющие (уголки) для настенных шкафов, глубина 450 мм (1 шт.)	УО-45.2
30561121002	Направляющие (уголки) для настенных шкафов, глубина 580 мм (1 шт.)	УО-58.2

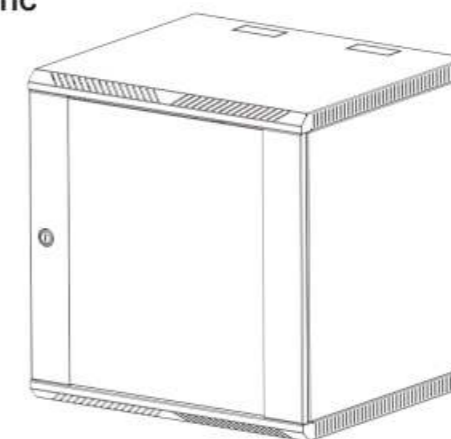
* Глубина полок не должна превышать глубину шкафа.



Паспорт:

Шкаф телекоммуникационный

ИДПУ.301442.334 ПС



ВЫСОТА (U)	МОДИФИКАЦИИ*		
	6U	ШРН-Э-6.350	ШРН-Э-6.500
9U	ШРН-Э-9.350	ШРН-Э-9.500	ШРН-Э-9.650
12U	ШРН-Э-12.350	ШРН-Э-12.500	ШРН-Э-12.650
15U	ШРН-Э-15.350	ШРН-Э-15.500	ШРН-Э-15.650
	ГЛУБИНА (ММ)		
	350	520	650

*Возможна комплектация - дверь стекло/дверь металл.



1. ОСНОВНЫЕ ТЕХНИЧЕСКИЕ ДАННЫЕ.

1.1. Шкаф телекоммуникационный модели ШРН-Э (далее – изделие) предназначен для размещения электронного и/или электротехнического оборудования и аппаратуры телекоммуникационных систем, выполненных в 19-дюймовом стандарте по МЭК297.

1.2. Изделие выполнено в климатическом исполнении УХЛ категории 4.2 по ГОСТ15150 и ТУ РБ 800008148.001-2003. Предназначено для эксплуатации в закрытых помещениях при:

- температуре окружающего воздуха от плюс 5 до плюс 40°С;
- относительной влажности окружающего воздуха 80% при 25°С.

2. ГАРАНТИИ ИЗГОТОВИТЕЛЯ.

2.1 Изготовитель гарантирует качество изделия при соблюдении потребителем условий эксплуатации, транспортирования и хранения.

2.2 Гарантийный срок эксплуатации изделия не менее 12 месяцев с момента ввода в эксплуатацию, но не более 18 месяцев со дня поставки.

2.3 Гарантийный срок хранения не более 6 месяцев с момента изготовления.

3. УСЛОВИЯ ТРАНСПОРТИРОВАНИЯ, ХРАНЕНИЯ И УТИЛИЗАЦИИ.

3.1. Изделие не содержит в своем составе материалов, опасных для жизни и здоровья человека и вредных для окружающей среды, и не требует специальных мер предосторожности при транспортировании, хранении и утилизации.

3.2. Условия транспортирования по группе 5 ГОСТ 15150-69 всеми видами наземного транспорта в закрытых отсеках, исключающих воздействие атмосферных осадков, при температуре от 223°К до 323°К (от -50 до +50°С) и относительной влажности до 98% при температуре окружающего воздуха 298°К (+25°С).

3.3 Условия хранения должны соответствовать по группе 2 ГОСТ 15150.

3.4 Утилизацию изделия производят по общим правилам, действующим у потребителя.

4. ЮРИДИЧЕСКИЙ АДРЕС ИЗГОТОВИТЕЛЯ.

Республика Беларусь, 223051, Минская область, Минский район, п. Колодищи, ул. Минская, д.67А, комната 3-13.
тел. (+375-17) 508-12-62(63); тел./факс: (+375-17) 508-12-66
e-mail: info@smo.ru; сайт: www.smo.ru

СВИДЕТЕЛЬСТВО О ПРИЕМКЕ

Шкаф телекоммуникационный ШРН-Э - _____ соответствует КД и признан годным к эксплуатации

Представитель ОТК

М.П. _____ / _____
личная подпись / расшифровка подписи

_____ год, месяц, число

СВИДЕТЕЛЬСТВО ОБ УПАКОВЫВАНИИ

Шкаф телекоммуникационный ШРН-Э - _____ упакован согласно требованиям, предусмотренным в действующей технической документации.

М.П. _____ / _____
личная подпись / расшифровка подписи

_____ год, месяц, число

ВНИМАНИЕ!

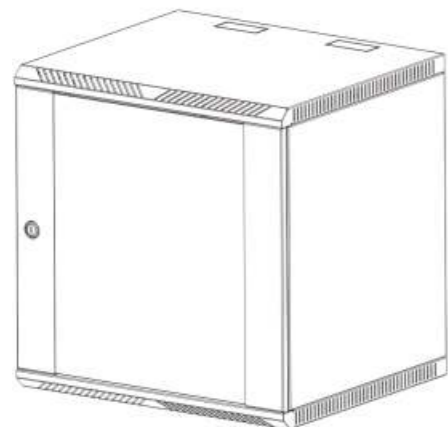
Производитель оставляет за собой право вносить изменения в конструкцию изделия без ухудшения его функциональных характеристик.



РУКОВОДСТВО ПО СБОРКЕ: ШКАФ ТЕЛЕКОММУНИКАЦИОННЫЙ РАЗБОРНЫЙ СЕРИИ ШРН-Э.

КОМПЛЕКТ ПОСТАВКИ

Шкаф в собранном виде



- A** Крыша-дно: 2шт
- B** Стенка: 2шт
- C** Дверь: 1шт
- E** Вертикальная направляющая: 2шт

Винт М6: 16/24 шт.*

Втулка: 1 шт.

Гайка с фиксатором М6: 4 шт.

Замок: 1 шт.

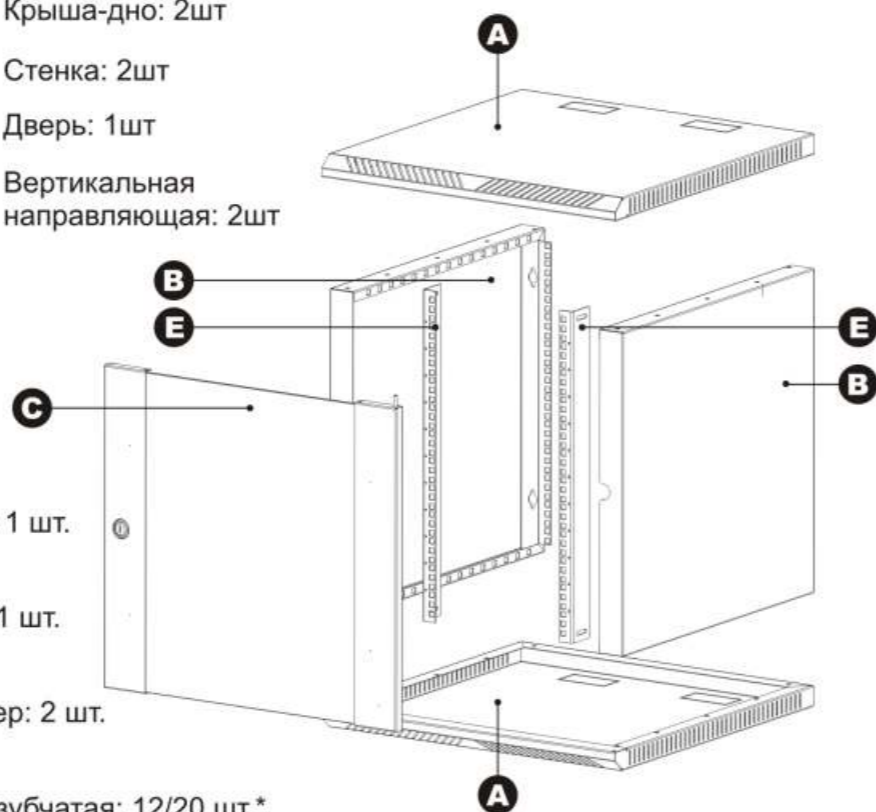
Гайка зубчатая М6: 12/20 шт.*

Демпфер: 2 шт.

Комплект заземления: 1 шт.

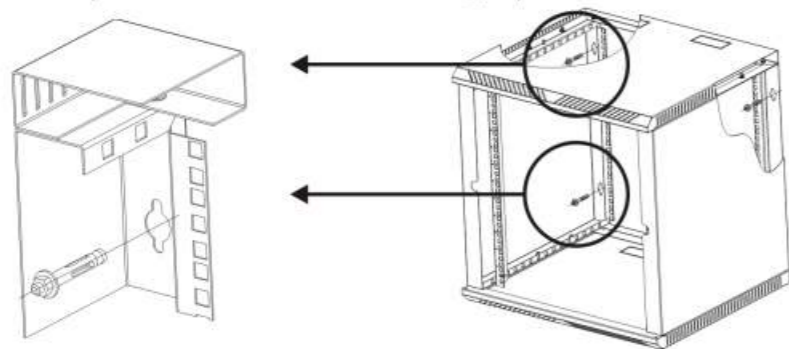
Шайба зубчатая: 12/20 шт.*

* Зависит от глубины.

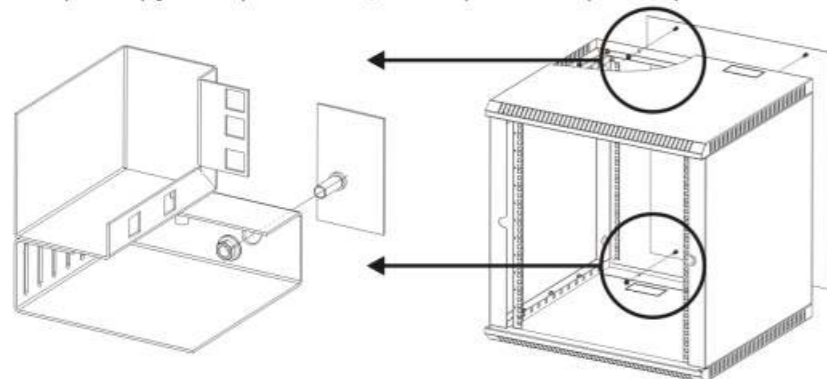


УСТАНОВКА ШКАФА

Предусмотрено крепление шкафа к стене, через отверстия в задней стенке. Рекомендуем крепить шкаф анкерными болтами (в комплект поставки не входят).

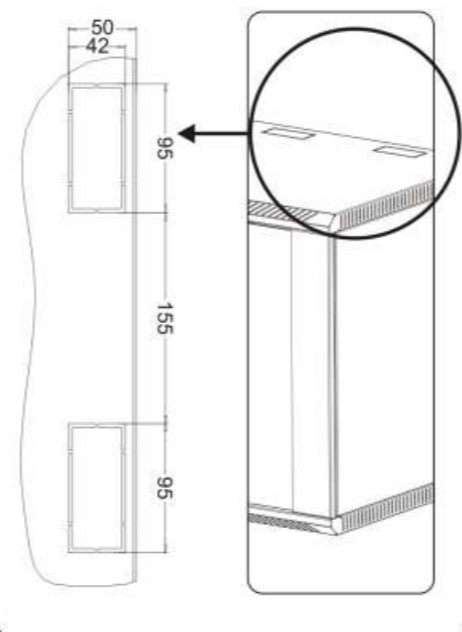


Установка задней стенки шкафа. Установите заднюю стенку и зафиксируйте при помощи четырех гаек (опция).



В верхней и нижней части шкафа предусмотрены кабельные вводы.

Для протяжки кабеля удалите металлическую заглушку ввода. Во избежании травм, обработайте заусенцы в местах крепления заглушки кабельного ввода.



СБОРКА ИЗДЕЛИЯ

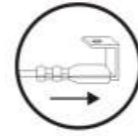
Внимание! Затягивайте винтовые соединения только после полной сборки шкафа.

1 Соедините крышу-дно со стенками. Используйте винты, зубчатые гайки и зубчатые шайбы. **Внимание! Установите провода заземления вертикальных направляющих и двери.** Определите направление открывания двери и установите провод заземления в ближайшем винтовом соединении от ножевой клеммы двери. Для заземления двери используйте провод: ножевая клемма – клемма тип «О». Определите среднее винтовое соединение и установите провода заземления вертикальных направляющих. Для заземления вертикальных направляющих используйте провод: клемма тип «О» - клемма тип «О».

2 Установите вторую крышу-дно. Используйте винты, зубчатые гайки и зубчатые шайбы.

3 Установите вертикальные направляющие на необходимую глубину. Используйте гайки с фиксаторами и болты. Установите провода заземления в нижние соединения вертикальных направляющих.

4 Закрепите втулку в нижней части шкафа, Установите дверь. Соедините провод заземления с ножевой клеммой двери.



Предварительно установите замок и закрепите демпферы. Конструкция позволяет установить дверь с правой или левой стороны.

После сборки шкафа затяните все винтовые соединения до упора!

