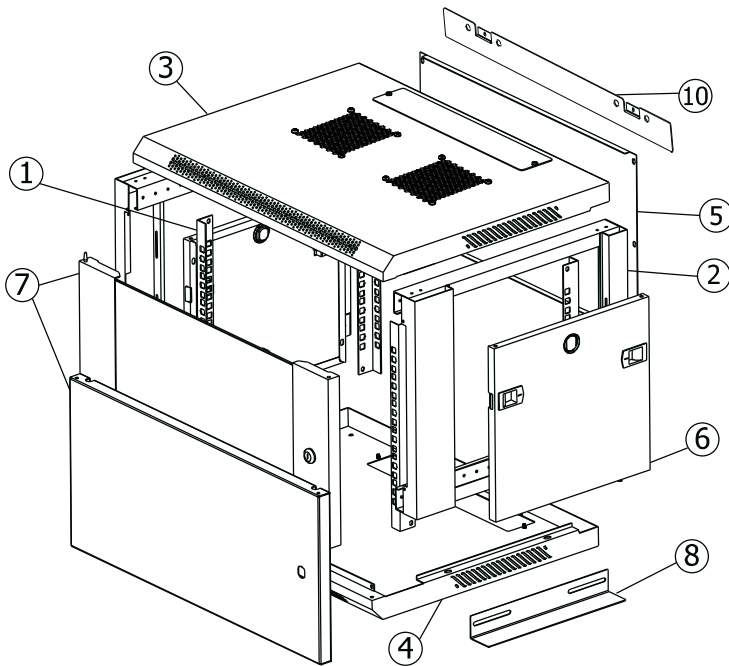


Инструкция по монтажу настенных шкафов серии TWT-CBWPГ/CBWPM



Комплект поставки

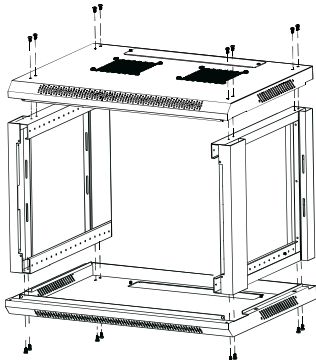
- 1. Монтажный профиль 4шт.
- 2. Боковая рама 2шт.
- 3. Верхняя панель 1шт.
- 4. Нижняя панель 1шт.
- 5. Задняя панель 1шт.
- 6. Боковая стенка 2шт.
- 7. Дверь стекло/металл..... 1шт.
- 8. Монтажный уголок..... 2шт.
- 9. Комплект крепежа 1шт.
- 10. Монтажная планка..... 1шт.



Комплектность крепежа и деталей

8	16	4	16	16
4	1	2	1	1

- 1 Закрепите боковые рамы на нижнюю панель при помощи шестигранных винтов M8*12 и фланцевых гаек M8.

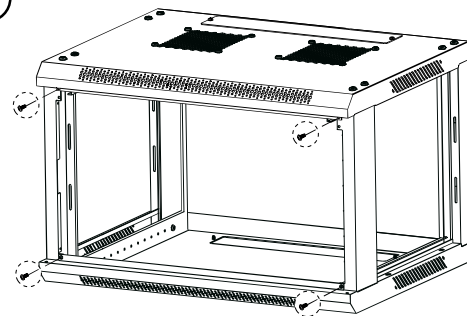


16 x

16 x

Закрепите боковые рамы на верхнюю панель при помощи шестигранных винтов M8*12 и фланцевых гаек M8.

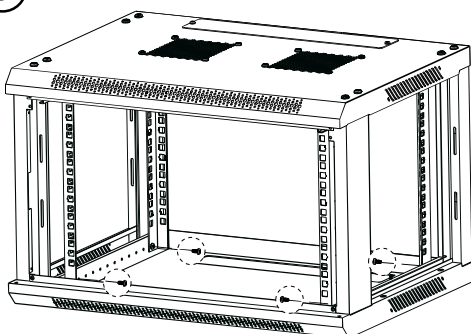
- 2



4 x

Зафиксируйте верхнюю и нижнюю панель с фронтальной стороны шкафа при помощи винтов M4.

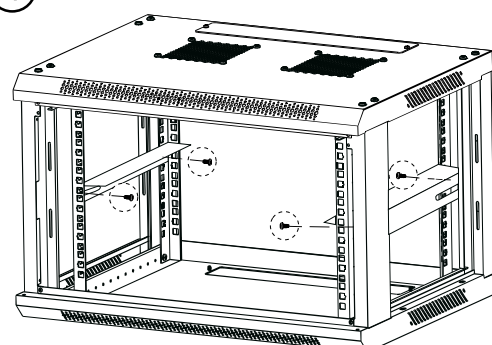
- 3



8 x

Смонтируйте монтажные профили на боковые рамы при помощи винтов M5.

- 4

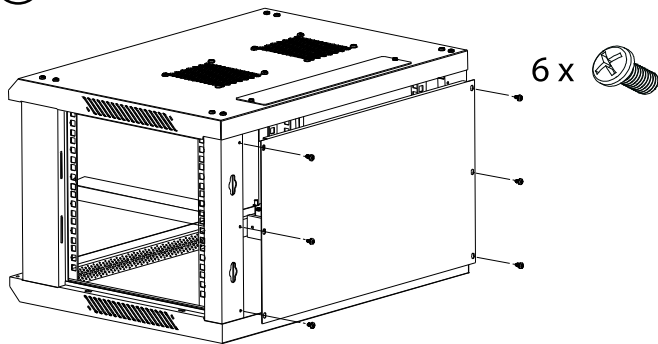


4 x

4 x

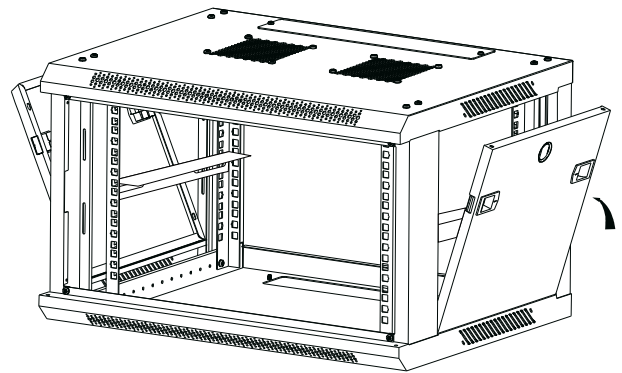
Установите монтажные уголки при помощи закладных гаек и винтов M6 из комплекта крепежа.

5



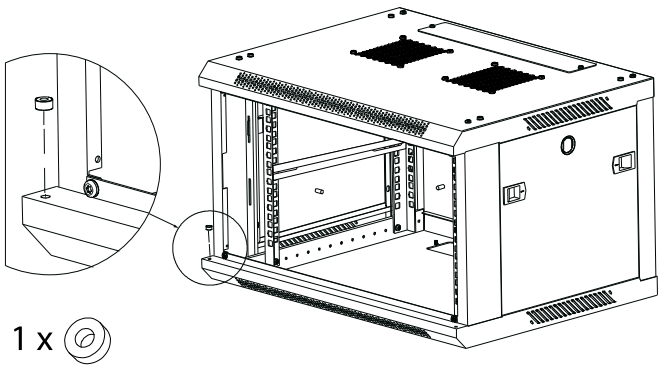
Смонтируйте заднюю панель на шкаф при помощи винтов M4.

6



Установите боковые панели шкафа. Убедитесь, что защелки вошли в пазы на боковых рамах надлежащим образом.

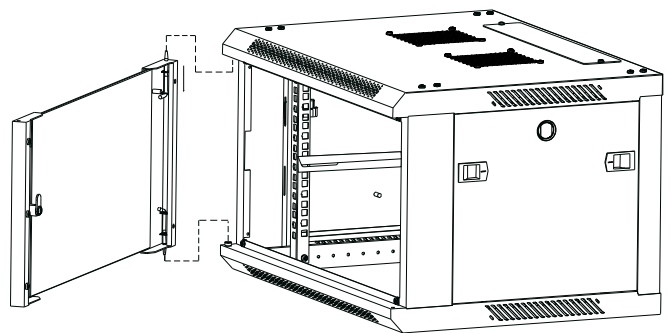
7



1 x

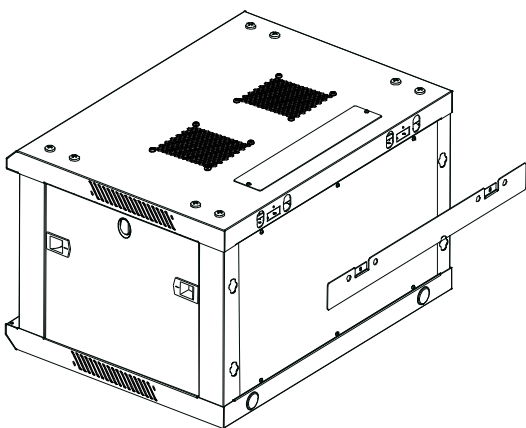
Установите пластиковую шайбу над отверстием в нижней панели шкафа, чтобы установить дверь.

8

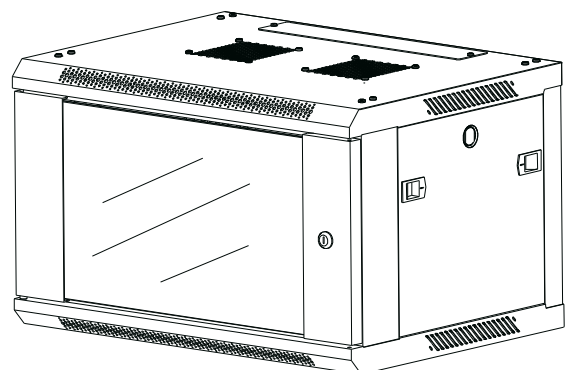


Шток на нижней части двери установите в отверстие, отожмите верхний шток и зафиксируйте дверь.

9



Закрепите монтажную планку на стене. Навешайте на нее шкаф и наметьте точки под крепление анкеров. Снимите шкаф. Вкрутите в стену анкера. Навесьте шкаф на планку и на анкера.



Шкаф собран.