

# Руководство по эксплуатации

---

Швейная машина  
SM-1600H

**DEXP**

# Содержание

Меры предосторожности .....	4
Схема устройства .....	5
Назначение деталей устройства .....	6
Аксессуары .....	8
Инструкция по эксплуатации .....	8
Обслуживание устройства .....	20
Возможные проблемы и их решение .....	21
Технические характеристики .....	21
Правила и условия монтажа, хранения, перевозки (транспортировки), реализации и утилизации.....	22
Дополнительная информация.....	22

# Уважаемый покупатель!

Благодарим Вас за выбор нашей продукции.

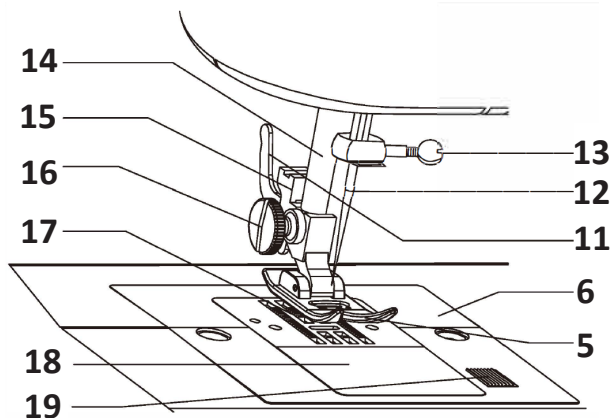
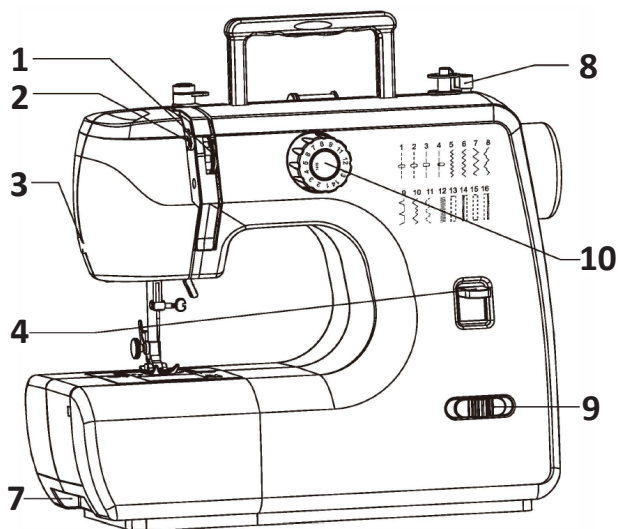
Мы рады предложить Вам изделия и устройства, разработанные и изготовленные в соответствии с высокими требованиями к качеству, функциональности и дизайну. Перед началом эксплуатации внимательно прочитайте данное руководство, в котором содержится важная информация, касающаяся Вашей безопасности, а также рекомендации по правильному использованию продукта и уходу за ним. Позаботьтесь о сохранности настоящего Руководства и используйте его в качестве справочного материала при дальнейшей эксплуатации изделия.

Швейная машина предназначена для соединения и отделки материалов методом шитья.

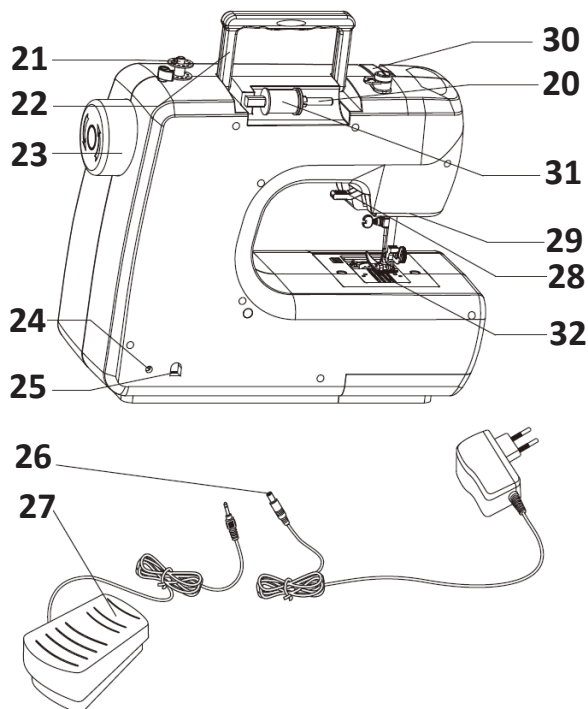
## Меры предосторожности

- Не используйте устройство вблизи воды. Не используйте устройство в ванной, душе, бассейне или других помещениях с повышенной влажностью.
- Оберегайте устройство от воздействия высоких температур.
- Отключите устройство от электросети по окончании использования.
- Устройство не предназначено для использования детьми и лицами с ограниченными физическими, сенсорными или умственными способностями, кроме случаев, когда над ними осуществляется контроль другими лицами, ответственными за их безопасность. Не позволяйте детям играть с устройством.
- Перед подключением устройства убедитесь, что указанное на нем напряжение соответствует напряжению местной электросети.
- Используйте устройство только по его прямому назначению, указанному в данном руководстве.
- Не оставляйте включенное в сеть устройство без присмотра.
- Во избежание лишения права на бесплатное гарантийное обслуживание используйте с устройством только оригинальные аксессуары.
- Не обматывайте сетевой шнур вокруг устройства.
- Всегда размещайте устройство на устойчивой плоской поверхности.
- Не используйте устройство при возникновении неисправности или повреждении провода.
- Во время работы со швейной машиной держите руки вдали от иглы, маховика, регулятора натяжения нити и ручки выбора строчки.
- Для чистки швейной машины используйте мягкую ткань и никогда не используйте агрессивные химические растворы.
- Для проверки или ремонта устройства следует обращаться только в авторизованный сервисный центр. Ремонт, произведенный неквалифицированным лицом, может представлять угрозу для жизни и здоровья пользователя.
- Устройство предназначено только для домашнего пользования. Оно не предназначено для использования в коммерческих целях.
- Не используйте погнутые иглы. Не тяните ткань во время шитья.
- Всегда отключайте устройство от сети перед обслуживанием.
- Не используйте устройство вне помещения.

## Схема устройства



1. Регулятор натяжения нити.
2. Рычаг нитеводителя.
3. Нитеобрезатель.
4. Рычаг обратного хода (реверс).
5. Прижимная лапка.
6. Игольная пластина.
7. Съемная платформа с отделением для хранения принадлежностей.
8. Фиксатор намотки шпульки.
9. Выключатель / переключатель скоростей.
10. Регулятор выбора строчек.
11. Рычаг отпускания прижимной лапки.
12. Игла.
13. Винт иглодержателя.
14. Прижимная планка.
15. Держатель прижимной лапки.
16. Винт прижимной лапки.
17. Рейка.
18. Крышка отсека шпульки.
19. Кнопка открывания отсека шпульки.
20. Катушечный стержень.
21. Стержень намотки шпульки.
22. Ручка для переноски машины.
23. Маховик.
24. Разъем педали.
25. Разъем питания.
26. Шнур питания.
27. Педаль.
28. Рычаг подъема прижимной лапки.
29. Подсветка и выключатель света.
30. Фронтальная панель.
31. Катушка с нитью.
32. Отсек шпульки.



## Назначение деталей устройства

1. **Регулятор натяжения нити** позволяет выбрать правильное натяжение стежка, нити и ткани. Натяжные диски внутри машины регулируют натяжение игольной нити. Нитенатяжитель пронумерован от 1 до 9. Чем меньше цифра, тем свободнее натяжение игольной нити. Чем выше число, тем сильнее натяжение на игольной нитке.
2. **Рычаг нитеводителя** контролирует подачу игольной нити. Ушко нитеводителя упрощает продевание нити.
3. **Нитеобрезатель** встроен сбоку машины для удобства. Используйте его, чтобы аккуратно обрезать концы нити при завершении шва.
4. **Рычаг обратного хода** мгновенно меняет направление строчки. Нажмите и зафиксируйте рычаг, чтобы переключить направление строчки на обратное. Отпустите его, чтобы продолжить шить в обычном направлении.
5. **Прижимная лапка** удерживает ткань на рейке. Используйте рычаг подъема прижимной лапки, чтобы опустить прижимную лапку для шитья или поднять ее для удаления ткани.
6. **Игольная пластина** расположена под прижимной лапкой возле рейки. Она обеспечивает ровную поверхность при шитье.
7. **Съемная рукавная платформа** предназначена для облегчения обработки мелких изделий, манжетов, брюк и т.д. В ней имеется отсек для хранения принадлежностей.
8. **Фиксатор намотки шпульки** используется для намотки шпульки.

1. **Выключатель / переключатель скоростей** используется для включения/выключения машины и выбора скорости работы. «L» - низкая скорость, «H» - высокая скорость.
2. **Регулятор выбора строчек** позволяет выбрать нужный тип строчки. Цифры от 1 до 12 соответствуют изображениям строчек на верхней части машины. Поверните регулятор, установив нужный Вам тип строчки.
3. **Рычаг отпуская прижимной лапки** расположен на задней стороне держателя прижимной лапки. Используйте этот рычаг, чтобы снять прижимную лапку с держателя.
4. **Игла** используется для шитья.
5. **Винт иглодержателя** удерживает иглу на месте в процессе шитья.
6. **Прижимная планка** удерживает прижимную лапку и держатель прижимной лапки. Она поднимается и опускается с помощью рычага подъема прижимной лапки.
7. **Держатель прижимной лапки** прикреплен к прижимной планке. Он удерживает прижимную лапку.
8. **Винт прижимной лапки** расположен слева от держателя прижимной лапки. Винт используется для закрепления держателя прижимной лапки в положении на прижимной планке.
9. **Рейка** перемещает ткань под прижимной лапкой.
10. **Крышка отсека шпульки** находится над шпулькой. Она прозрачная, что позволяет контролировать уровень нитки на шпульке.
11. **Кнопка открывания отсека шпульки** расположена справа от крышки отсека шпульки. Нажмите кнопку вправо, чтобы открыть крышку при замене шпульки.
12. **Катушечный стержень** удерживает катушку с нитью. Стержень катушки может использоваться одним из двух способов (горизонтально или вертикально), в зависимости от размера используемой катушки с нитью.
13. **Стержень намотки шпульки** используется для равномерной намотки нити на шпульку.
14. **Ручка для переноски машины** встроена, что упрощает и облегчает ее транспортировку.
15. **Маховик** управляет движением рычага нитеводителя и иглы. Всегда поворачивайте маховик на себя.
16. **Разъем педали** расположен на задней стороне устройства. Перед началом работы машины вставьте штекер педали в разъем.
17. **Разъем питания** расположен на задней стороне устройства. Вставьте шнур питания в разъем и подключите к сети.
18. **Шнур питания** необходимо подключить к разъему питания на задней стороне устройства и к сети.
19. **Педаля** используется для выполнения процесса шитья. Наступите на педаль, чтобы начать шить, отпустите педаль, чтобы закончить процесс шитья.
20. **Рычаг подъема прижимной лапки** используется для того, чтобы поднять и опустить прижимную лапку.
21. **Подсветка и выключатель света** необходимы для освещения рабочей зоны.
22. **На фронтальной панели** расположены рычаг нитеводителя, подсветка, механизм натяжения нити и др.

- 23. Катушка** используется для удержания и направления нити в диск натяжения. На верхней части машины изображена схема, описывающая правильное направление нити.
- 24. В отсеке шпульки** расположена шпулька, которая обеспечивает натяжение нити при шитье.

## Аксессуары

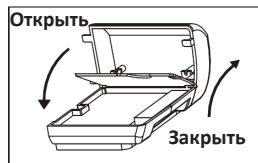
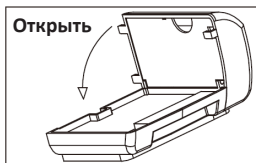
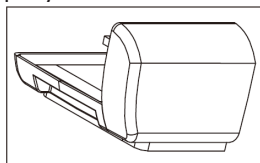
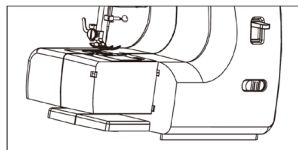
Педаль × 1	
Катушка × 2	
Шпулька × 2	
Нитевдеватель × 1	
Игла (14#) × 1	
Прижимная лапка для шитья петель × 1	
Адаптер × 1	

**ПРИМЕЧАНИЕ:** используйте только металлические шпульки.

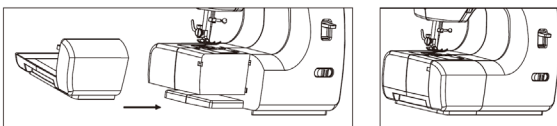
## Инструкция по эксплуатации

### Съемная рукавная платформа

1. Чтобы снять рукавную платформу, возьмитесь за нее и потяните влево.
2. В платформе имеется отсек для хранения швейных аксессуаров. Чтобы открыть его, опустите крышку вниз, как показано на рисунке.

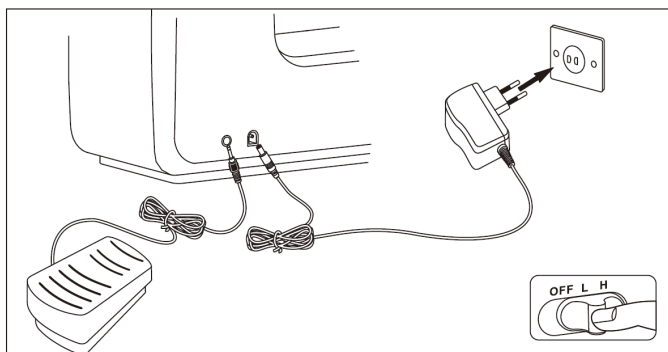


3. Чтобы установить платформу обратно, возьмите ее в левую руку и задвиньте вправо. Правой рукой придерживайте машину с другой стороны.



## Подключение к сети

1. Подключите устройство к источнику питания, как показано на рисунке.
2. Отключайте устройство от сети, если оно не используется.
3. Переведите выключатель / переключатель скоростей в соответствующее положение. Установите переключатель в положение «L», чтобы шить на низкой скорости или «H», чтобы шить на высокой скорости.
4. После того, как машина заправлена и готова к шитью, опустите прижимную лапку и нажмите на педаль. Машина будет шить в соответствии с выбранной скоростью.



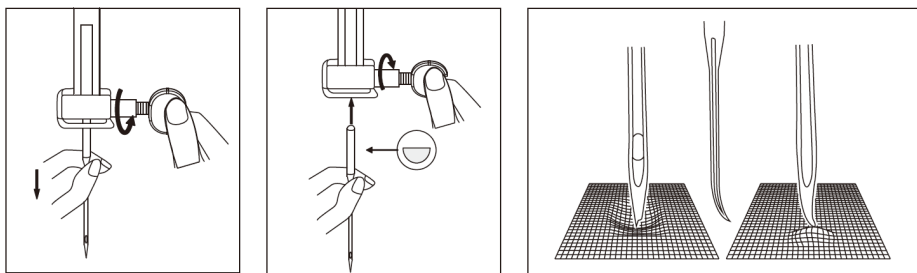
## Использование игл в зависимости от типа ткани

Тип ткани	Нить	Тип иглы	Размер иглы
Легкие: тафта, органза, батист	Универсальная нить, шелковая нить	2020	11
Средней плотности: лен, чаллис, ситец, хлопок	Универсальная нить, шелковая нить	2020	14
Плотные: твид, деним, вельвет	Универсальная нить, прочная хлопковая нить	2020	14 или 16
Трикотажные: стрейч, спандекс, трикотаж	Универсальная нить, шелковая нить	2045	14

## Установка и замена иглы

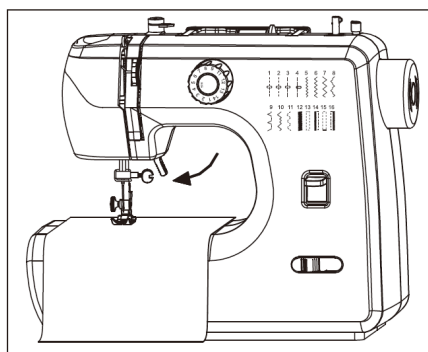
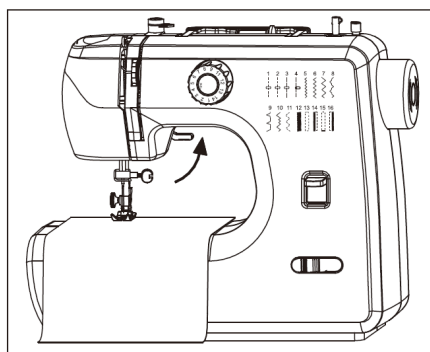
1. Чтобы вставить новую иглу, поверните выключатель / переключатель скоростей в положение «OFF» и отключите устройство от сети. Ослабьте винт иглодержателя.
2. Извлеките старую иглу и выбросьте ее.
3. Вставьте новую иглу (плоская сторона верхней части иглы должна смотреть назад) и убедитесь, что она прочно села на место.
4. Надежно закрутите винт иглодержателя.

**ПРИМЕЧАНИЕ:** регулярно заменяйте иглы, особенно если они затупляются и портят ткани. Не используйте погнутые, поврежденные и тупые иглы.



## Рычаг подъема прижимной лапки

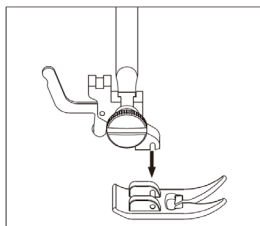
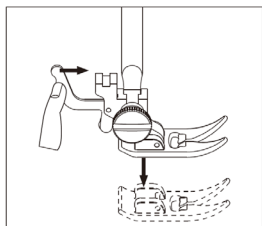
1. Поднимите рычаг перед тем, как заправить машину. Поднимите рычаг, чтобы убрать ткань по завершении шитья. Опустите рычаг после помещения ткани под прижимную лапку для начала шитья.
2. Установите выключатель / переключатель скоростей в положение «OFF», отключите устройство от сети и убедитесь, что игла расположена максимально высоко.



## Установка и снятие прижимной лапки

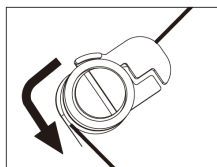
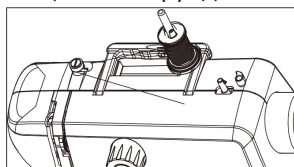
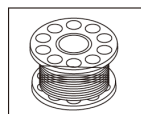
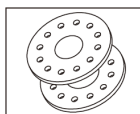
1. Установите выключатель / переключатель скоростей в положение «OFF», отключите устройство от сети и убедитесь, что игла расположена максимально высоко.

- Для снятия поднимите прижимную планку с помощью рычага подъема. Нажмите на рычаг, расположенный сзади держателя прижимной лапки и лапка снимется.
- Для установки поднимите прижимную лапку с помощью рычага подъема. Поместите лапку под держатель прижимной лапки, а затем опустите держатель прижимной лапки, пока паз не окажется прямо над осью. Прижимная лапка присоединится автоматически.

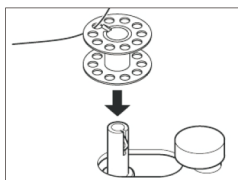


## Намотка шпульки

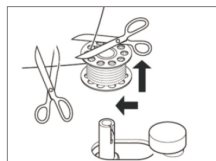
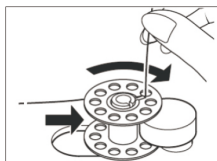
- Используйте только металлические шпульки, в противном случае магниты не будут притягиваться и не будет натяжения нити. Пластиковые и пластмассовые шпульки могут привести к ухудшению качества строчки.
- Поместите катушку на катушечный стержень. Вытяните нить из катушки. Обведите конец нити вокруг диска натяжения нити.



- Поместите шпульку на стержень намотки шпульки и пропустите нить.

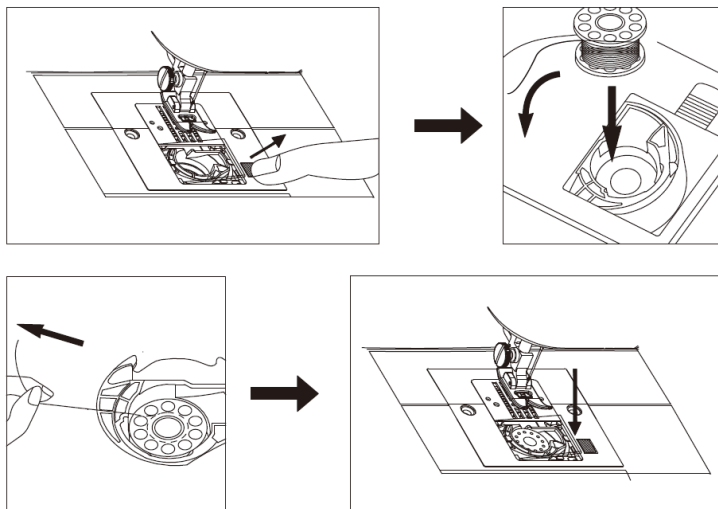


- Поверните намотчик шпульки против часовой стрелки несколько раз. Нажмите на педаль для начала намотки и обрежьте конец нити. После полной намотки нити на шпульку отключите машину. Вытащите катушку и обрежьте нить.



## Установка шпульки

1. Снимите крышку отсека шпульки.
2. Поместите шпульку в отсек.
3. Вытяните нить и убедитесь, что нить разматывается против часовой стрелки.  
Если нить разматывается по часовой стрелке, достаньте шпульку, переверните ее и установите снова.

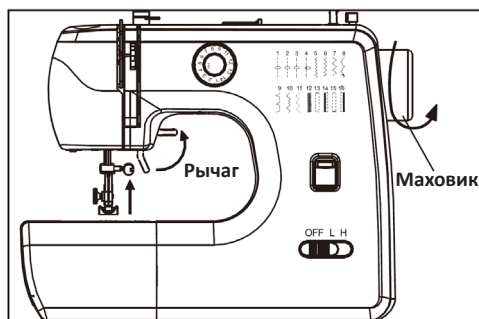


## Заправка верхней нити

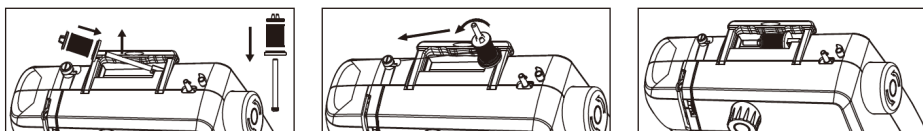
1. Установите выключатель / переключатель скоростей в положение «OFF» и отключите устройство от сети.
2. Поверните маховик против часовой стрелки, чтобы поднять иглу на максимальную высоту и поднимите прижимную лапку с помощью соответствующего рычага.

**ПРИМЕЧАНИЕ:** если прижимная лапка не будет поднята, то нить застрянет на оборотной стороне ткани во время шитья.

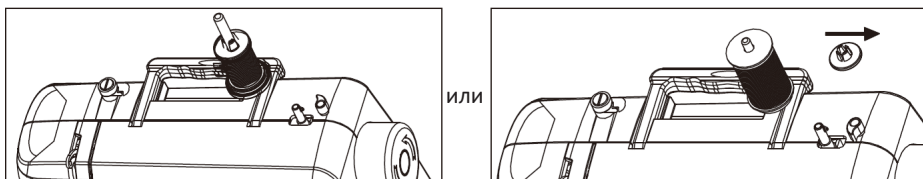
3. Поверните маховик на себя так, чтобы игла и рычаг нитеводителя находились максимально высоко.



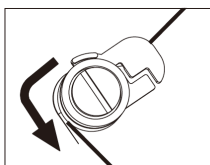
4. Поместите катушку на катушечный стержень. Если катушка маленькая, стержень катушки можно установить в горизонтальном положении.



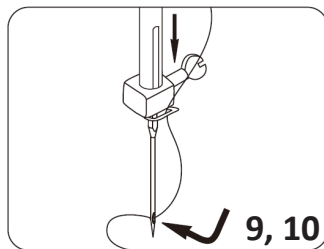
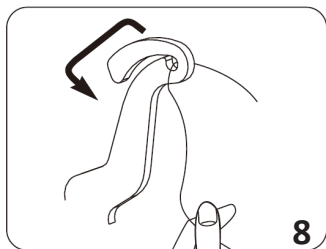
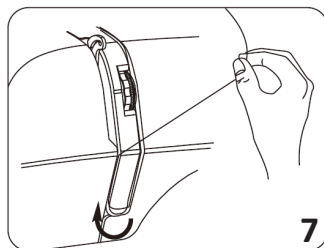
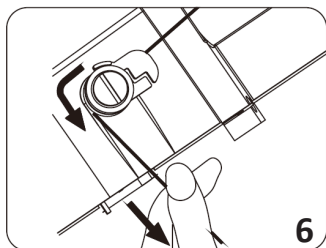
5. Если катушка большая, установите ее в вертикальное положение. Ослабьте или снимите крышку катушки, чтобы она не мешала вращению катушки во время шитья.



6. Протяните нить вокруг диска натяжения.



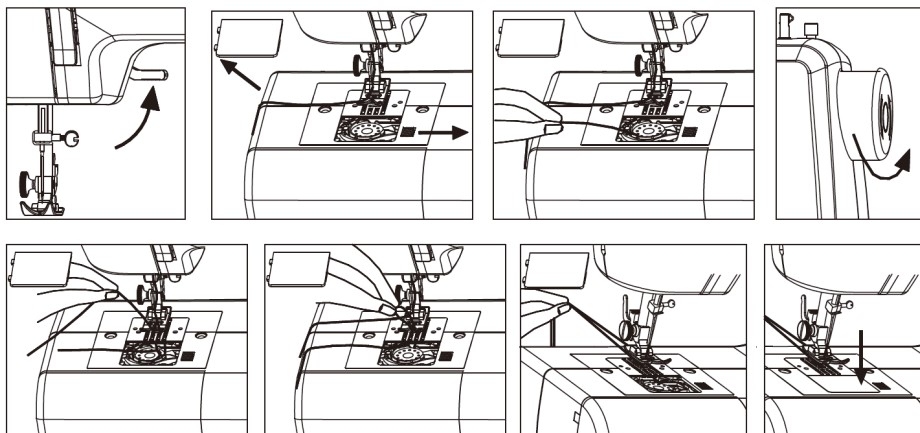
7. Протяните нить вокруг U-образного выступа.  
8. Пропустите нить через рычаг нитеводителя справа налево.  
9. Протяните нить вниз в направлении держателя иглы.  
10. Вставьте нить в ушко иглы спереди назад.



## Заправка нижней нити

Перед заправкой нижней нити подготовьте шпульку с правильно намотанной нитью.

1. Поднимите рычаг подъема прижимной лапки.
2. Придерживая верхнюю нить левой рукой, поворачивайте маховик на себя (против часовой стрелки) правой рукой до тех пор, пока игла не поднимется в максимально высокое положение.
3. Аккуратно потяните верхнюю нить, чтобы через игольную пластину вытянуть захваченную ей нижнюю нить.
4. Вытяните около 15 см верхней и нижней нитей и положите обе нити под лапку по направлению назад.



## Выбор строчек

Номер строчки	Название	Применение	Тип лапки
1	Короткая прямая строчка	Легкие ткани	Универсальная
2	Прямая строчка средней длины	Ткани средней плотности	Универсальная
3	Длинная прямая строчка	Плотные ткани	Универсальная
4	Очень длинная прямая строчка	Обметка, складки	Универсальная
5	Прямая строчка слева	Верхняя строчка	Универсальная
6	Атласная строчка зигзаг	Аппликация, декоративная строчка	Лапка для атласных строчек

Номер строчки	Название	Применение	Тип лапки
7	Короткая строчка зигзаг	Шов, декоративная строчка	Лапка для атласных строчек
8	Зигзаг средней длины	Шов, декоративная строчка	Лапка для атласных строчек
9	Длинная строчка зигзаг	Шов, декоративная строчка	Лапка для атласных строчек
10	Потайная строчка	Тканые изделия, декоративная строчка	Лапка для потайной строчки
11	Эластичная потайная строчка	Трикотаж, декоративная строчка	Лапка для потайной строчки
12	Усиленный зигзаг	Штопка, эластичная вставка, декоративная строчка	Лапка для атласных строчек
13	Петельная строчка	1 этап обметывания	Лапка для петель
14	Петельная строчка	2 этап обметывания	
15	Петельная строчка	3 этап обметывания	
16	Петельная строчка	4 этап обметывания	

## Прямая строчка

1. Поднимите рычаг подъема прижимной лапки.
2. Вытяните около 15 см верхней и нижней нитей и положите обе нити под лапку по направлению назад.
3. Поместите ткань под прижимную лапку, затем опустите прижимную лапку.
4. Поверните маховик против часовой стрелки (на себя), пока игла не войдет в ткань.
5. Нажмите на педаль, направляйте ткань руками. Чтобы остановить процесс шитья, отпустите ногу с педали.
6. Поверните маховик против часовой стрелки (на себя), установив иглу в максимально высоком положении, поднимите рычаг прижимной лапки.
7. Аккуратно уберите ткань и обрежьте нить с помощью нитеобрезателя.

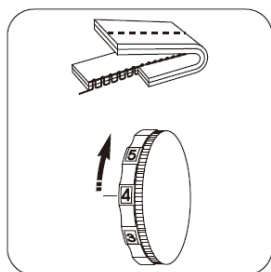
## Натяжение нити

Натяжение нити влияет на качество строчки. Правильное натяжение нити имеет большое значение, так как слишком сильное или слишком слабое натяжение ослабит швы или вызовет образование складок на ткани.

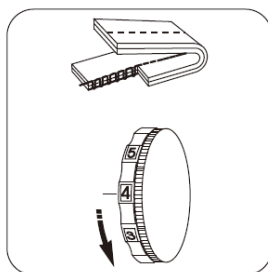
1. Если натяжение слишком сильное, необходимо уменьшить натяжение, повернув регулятор натяжения нити в положение с меньшим значением.

- Если натяжение слишком слабое, увеличьте натяжение, повернув регулятор натяжения нити в положение с большим значением.

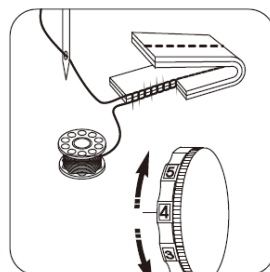
**ПРИМЕЧАНИЕ:** перед началом шитья рекомендуется выполнить пробное шитье на куске ткани, поворачивая регулятор натяжения нити от 1 до 9, чтобы отрегулировать правильное натяжение.



Сильное натяжение



Слабое натяжение

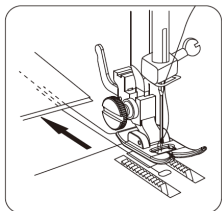
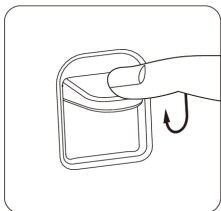
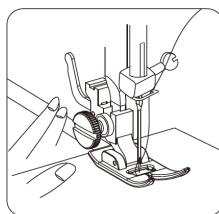
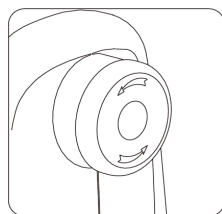
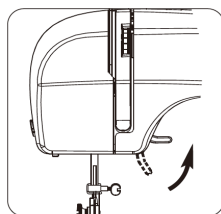


Правильное натяжение

## Реверс (обратный ход)

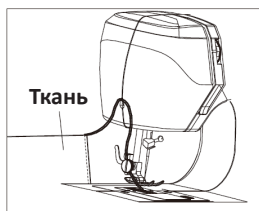
Шитье в обратном направлении используется для выполнения изнаночных закрепок и закрепления швов.

- Установите прямую строчку с помощью регулятора выбора строчек.
  - Поместите ткань под прижимную лапку для обработки краев.
  - Опустите прижимную лапку и прошейте около 3 стежков.
- ПРИМЕЧАНИЕ:** длина строчки при шитье в обратном направлении фиксирована.
- Нажимая и удерживая рычаг реверса, прошейте 3 стежка.
  - Отпустите рычаг реверса и шейте в обычном направлении до противоположного конца ткани.
  - Нажимая и удерживая рычаг реверса, прошейте 3 стежка.
  - Отпустите рычаг и шейте в обычном направлении.
  - Поднимите рычаг прижимной лапки, уберите ткань с машины.



## Обрезка нити

Возьмите ткань и обрежьте нити с помощью нитеобрезателя.

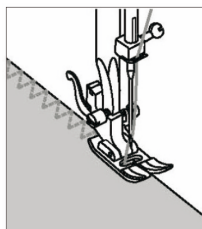


## Строчка зигзаг

### Завершение шва

Для завершения швов существует два разных способа:

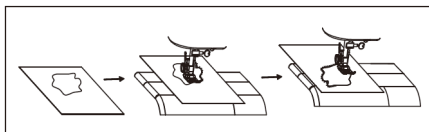
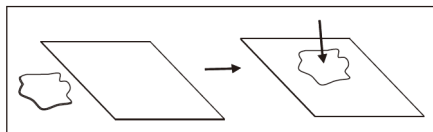
1. Обметка. Установите на машине строчку № 5 или № 6 и прикрепите лапку для атласных строчек. Прошейте по краю шва. Аккуратно обрежьте края шва.
2. Декоративная строчка. Установите на машине строчку № 7, 8 или 9 и прикрепите лапку для атласных строчек.



## Аппликация

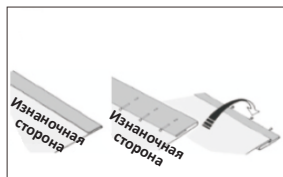
### Подготовка аппликации

Наметайте или приклейте аппликацию на ткань. Чтобы пристрочить аппликацию, установите строчку № 6. Обработайте аппликацию машинным стежком так, чтобы игла шла вдоль необработанного края аппликации.

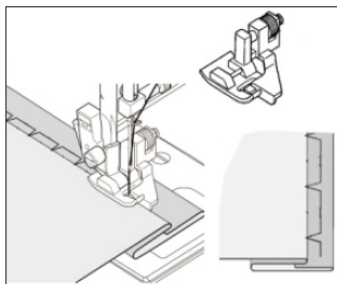


## Потайная строчка

1. Установите соответствующую иглу и нить, выберите строчку № 9 или 10.
2. Подогните ткань и зафиксируйте ее булавками, как показано на рисунке.



3. Расположите ткань под прижимной лапкой для потайной строчки, чтобы игла в крайней левой позиции проткнула часть основной ткани. Удаляйте булавки по мере продвижения во время шитья.
4. По окончании шитья переверните ткань лицевой стороной вверх.



## Усиленный зигзаг

Данную строчку можно использовать для штопки, вставки резинки или выполнения декоративной строчки.

### Штопка

1. Установите строчку № 11 и прикрепите лапку для атласных строчек.
2. Обрежьте торчащие нити с порванной области ткани.
3. Подложите отдельный кусочек ткани под основную ткань для усиления.
4. Сложите края порванной области ткани вместе и прошейте их.
5. Используйте иглу для ручного шитья, чтобы вытянуть нити на изнаночную сторону и закрепите их.
6. Обрежьте лишнюю ткань и нити.

### Вставка резинки

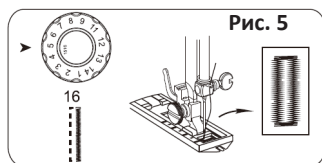
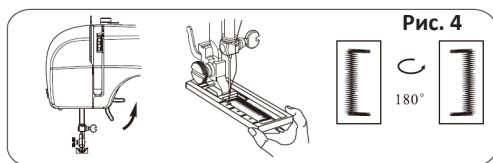
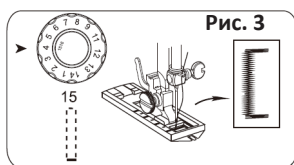
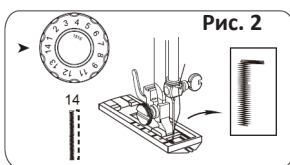
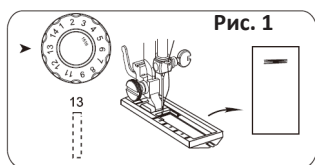
1. Установите строчку № 11 и прикрепите лапку для атласных строчек.
2. Удалите старую резинку (если имеется).
3. Прикрепите булавками резинку к ткани.
4. Пришейте резинку, удаляя булавки по мере продвижения ткани.

## Создание петли вручную

1. Положите ткань под прижимную лапку, опустите лапку на ткань, где необходимо пришить петлю, выберите строчку № 13.
2. Включите переключатель и прошейте 5-6 стежков на низкой скорости, затем выключите переключатель (рис. 1).
3. Выберите строчку № 14, включите переключатель и прошейте необходимую длину, затем выключите переключатель.

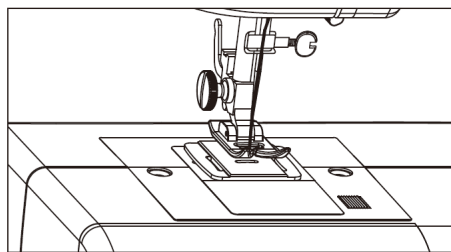
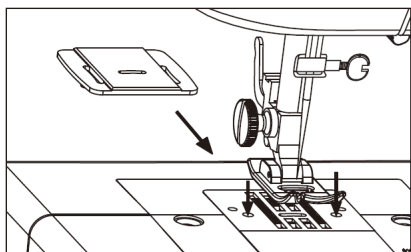
**ПРИМЕЧАНИЕ:** обратите внимание на то, чтобы стежок был прямым (рис. 2).

4. Выберите строчку № 15, включите переключатель и прошейте 5–6 стежков на низкой скорости, затем выключите переключатель (рис. 3).
5. Поднимите прижимную лапку, поверните ткань на 180° (рис. 4).
6. Выберите строчку № 16, включите переключатель и шейте до тех пор, пока петля полностью не сшита (рис. 5).



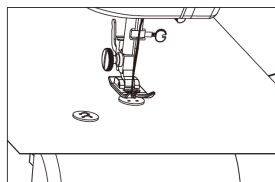
## Штопательная пластина

1. Штопательная пластина используется для пришивания пуговиц и при штопке. Штопательная пластина накрывает рейку, благодаря чему рейка не дотрагивается до ткани.
2. Чтобы установить штопательную пластину, совместите прорезы на пластине с прорезами на игольной платформе и закрепите ее.
3. Прокрутите маховик на себя и убедитесь, что игла проходит в отверстие пластины.



## Пришивание пуговиц

1. В зависимости от расстояния между отверстиями кнопки установите строчку № 6 или 7. Расположите ткань и кнопку под прижимную лапку.
2. Опустите прижимную лапку.
3. Поверните маховик, чтобы убедиться, что игла проходит в левое и правое отверстие кнопки.



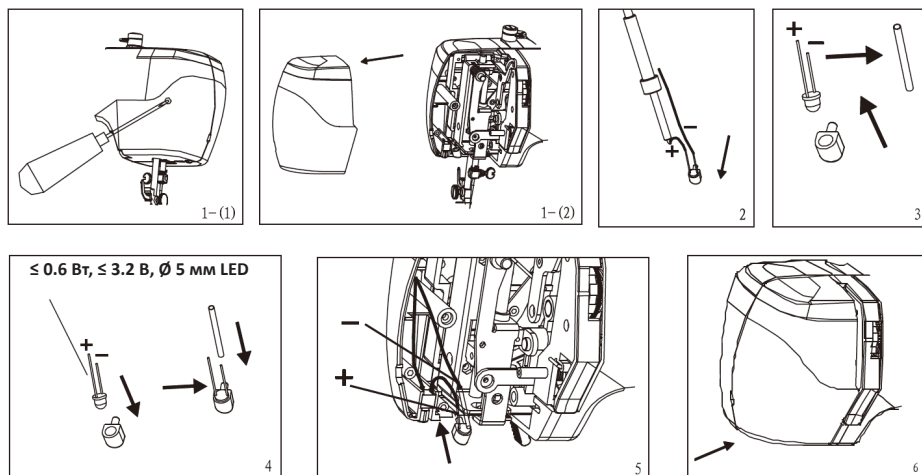
**ПРИМЕЧАНИЕ:** в случае, если строчки № 6 или 7 не подходят для пуговицы, попробуйте установить другую подходящую для кнопки строчку. Затем проделайте пункты 1–3.

4. Прошейте 10 стежков.
5. Для формирования ножки положите булавку сверху на прижимную лапку и прошейте ее.
6. Проведите нити на изнаночную сторону и закрепите.

## Обслуживание устройства

### Замена лампы

- Отключите устройство от сети и произведите замену, как показано на рисунке. Характеристики лампы:  $\leq 0,6$  Вт,  $\leq 3,2$  В,  $\varnothing 5$  мм LED.



### Чистка устройства

1. Протирайте устройство чистой тканью.
2. Снимите крышку отсека шпулки и извлеките шпулку, очистите отсек небольшой щеткой и установите крышку на место.

## Возможные проблемы и их решение

Проблема	Причина	Решение
Устройство не работает или работает медленно	Проблемы с работой адаптера	Используйте подходящий адаптер
Машинка пропускает стежки	Игла установлена неправильно	Переустановите иглу (раздел «Установка и замена иглы»)
	Игла погнута	Замените иглу
	Прижимная лапка не затянута	Затяните прижимную лапку
Не удается установить шпульку	Нить на шпульке закончилась	Намотайте нить на шпульку
	Нить неправильно заправлена в иглу	Заправьте нить в иглу спереди назад
Рвется нить	Игла погнута	Замените иглу
	Хвост иглы неправильно установлен	Переустановите иглу
	Нить слишком натянута	Ослабьте натяжение нити, установив значение 3–5
Стежки слабые или неровные	Неправильное натяжение нити	Перезаправьте верхнюю нить и шпульку
Игла сломалась	Игла была деформирована	Замените иглу

## Технические характеристики

- Модель: SM-1600H.
- Торговая марка: DEXP.
- Напряжение сети: AC 220–240 В, 50 Гц.
- Мощность: 24 Вт.
- Напряжение адаптера: 12 В.
- Количество швейных операций: 16.
- Количество строчек: 12.
- Горизонтальный челнок.
- Настраиваемая длина стежка.
- Шитье в двух направлениях.
- Подсветка.
- Ящик для аксессуаров.
- Область применения: бытовое.

# Правила и условия монтажа, хранения, перевозки (транспортировки), реализации и утилизации

- Устройство не требует какого-либо монтажа или постоянной фиксации.
- Хранение устройства должно производиться в упаковке в отапливаемых помещениях у изготовителя и потребителя при температуре воздуха от 5 °С до 40 °С и относительной влажности воздуха не более 80%. В помещениях не должно быть агрессивных примесей (паров кислот, щелочей), вызывающих коррозию.
- Перевозка устройства должна осуществляться в сухой среде.
- Устройство требует бережного обращения, оберегайте его от воздействия пыли, грязи, ударов, влаги, огня и т.д.
- Реализация устройства должна производиться в соответствии с местным законодательством.
- После окончания срока службы изделия его нельзя выбрасывать вместе с обычным бытовым мусором. Вместо этого оно подлежит сдаче на утилизацию в соответствующий пункт приема электрического и электронного оборудования для последующей переработки и утилизации в соответствии с федеральным или местным законодательством. Обеспечивая правильную утилизацию данного продукта, Вы помогаете сберечь природные ресурсы и предотвращаете ущерб для окружающей среды и здоровья людей, который возможен в случае ненадлежащего обращения.
- При обнаружении неисправности устройства следует немедленно обратиться в авторизованный сервисный центр или утилизировать устройство.

## Дополнительная информация

**Manufacturer:** Guangzhou Huafeng Mechanical & Electrical Co., Ltd.  
No. 1, Dongsheng Road, Dongjing Vilage, Huadu District, Guangzhou, Guangdong, China.

**Изготовитель:** Гуанчжоу Хуафэн Меканикал энд Электрикал Ко., Лтд.  
Шоссе Дуншэн 1, д. Дунцзин, р-н Хуаду, г. Гуанчжоу, пров. Гуандун, Китай.  
Сделано в Китае.

**Импортер в России / уполномоченное изготовителем лицо:**

ООО «ДНС Ритейл».

690068, Россия, Приморский край, г. Владивосток, проспект 100-летия Владивостока, дом 155, корпус 3, офис 5.

**Адрес электронной почты:** [dnsretail@mail.dlogistix.com](mailto:dnsretail@mail.dlogistix.com)

Товар соответствует требованиям ТР ТС (ЕАЭС).

Спецификации, информация о продукте и его внешний вид могут быть изменены без предварительного уведомления пользователя в целях улучшения качества нашей продукции.

Товар изготовлен (мм.гггг.): \_\_\_\_\_ v.15





# Гарантийный талон

SN/IMEI: \_\_\_\_\_

Дата постановки на гарантию: \_\_\_\_\_

Производитель гарантирует бесперебойную работу устройства в течение всего гарантийного срока, а также отсутствие дефектов в материалах и сборке. Гарантийный период исчисляется с момента приобретения изделия и распространяется только на новые продукты.

В гарантийное обслуживание входит бесплатный ремонт или замена элементов, вышедших из строя не по вине потребителя в течение гарантийного срока при условии эксплуатации изделия согласно руководству пользователя. Ремонт или замена элементов производится на территории уполномоченных сервисных центров.

Срок гарантии: 24 мес.

Срок эксплуатации: 36 мес.

Актуальный список сервисных центров по адресу:

<https://www.dns-shop.ru/service-center/>



