

FROSTWAVE SS

360 MM LIQUID COLLING SYSTEM



Система жидкостного охлаждения ARDOR GAMING Frostwave 360 SS Руководство по эксплуатации

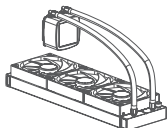
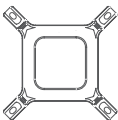
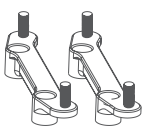






Уважаемый покупатель! Спасибо за Ваше доверие!

Наша команда всецело разделяет Вашу страсть к компьютерным играм, именно поэтому мы прилагаем все усилия, чтобы Ваш игровой опыт стал незабываемым с нашими аксессуарами для геймеров. Новых побед и самых ярких впечатлений!

Меры предосторожности

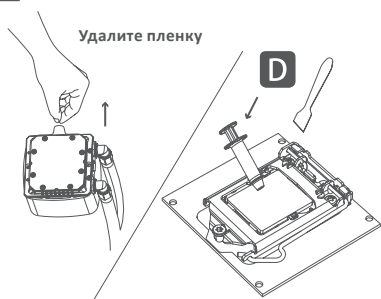
- Не производите никаких изменений в конструкции устройства.
- Устройство не предназначено для использования в коммерческих целях.
- Устройство не предназначено для использования детьми и лицами с ограниченными физическими, сенсорными или умственными способностями, кроме случаев, когда над ними осуществляется контроль другими лицами, ответственными за их безопасность. Не позволяйте детям играть с устройством.
- Не вскрывайте устройство и не ремонтируйте его самостоятельно.
- Обслуживание и ремонт должны производиться только квалифицированными специалистами авторизованного сервисного центра.

Сборка

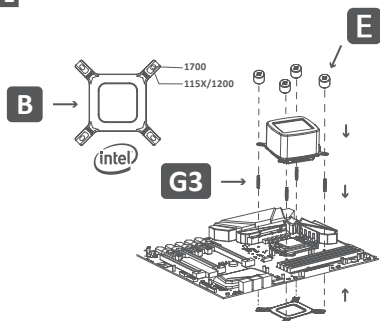
<p>A</p>  <p>Система жидкостного охлаждения</p>	<p>B</p>  <p>Задняя панель для Intel</p>	<p>C</p>  <p>Крепление для AMD</p>
<p>D</p>  <p>Термопаста</p>	<p>E</p>  <p>Винт 4 шт.</p>	<p>G1</p>  <p>Винты для корпуса 240/280: 8 шт. 360: 12 шт.</p>
<p>G2</p>  <p>Винт крепления для AMD 4 шт.</p>	<p>G3</p>  <p>Винт для крепления стержня Intel 4 шт.</p>	<p>G4</p>  <p>Винт для крепления стержня 2011 4 шт.</p>

Intel

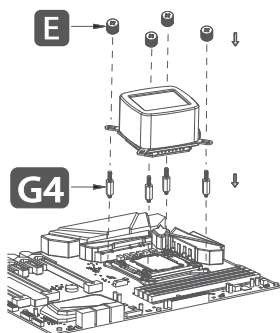
Шаг 1



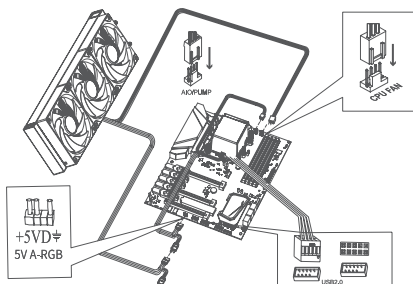
Шаг 2



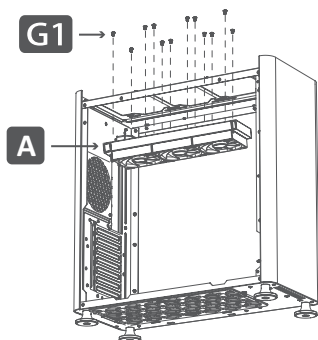
Шаг 3



Шаг 4

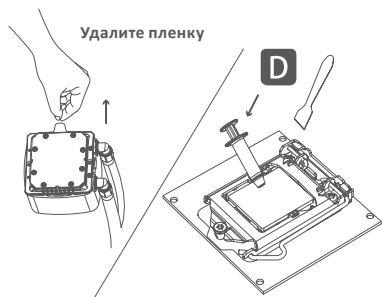


Шаг 5

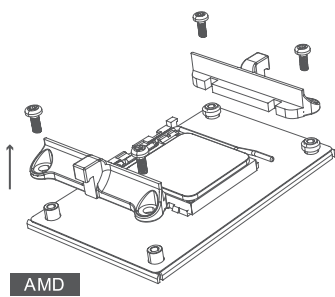


AMD

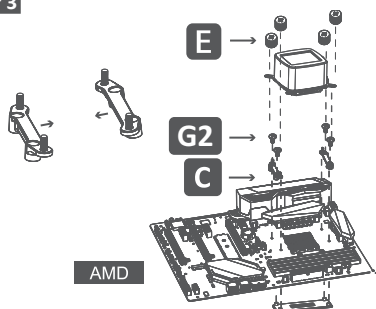
Шаг 1



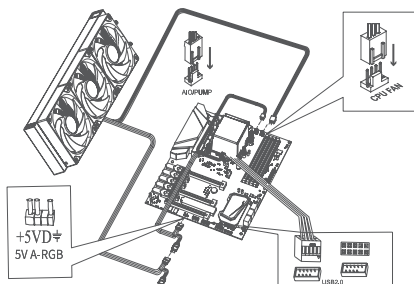
Шаг 2



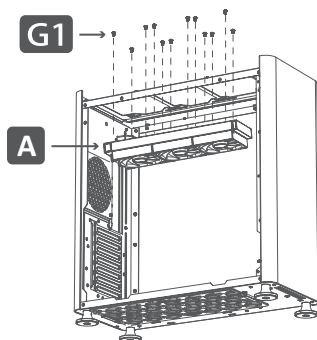
Шаг 3



Шаг 4



Шаг 5



Технические характеристики

- Торговая марка: ARDOR GAMING
- Модель: SS
- Размер вентиляторов: 120 x 120 x 25 мм
- Количество вентиляторов: 3 шт
- Размер радиатора: 360 мм
- Автоматическая регулировка скорости вращения (PWM): есть
- Макс уровень шума: 35,4 дБА
- Тип подсветки: ARGB
- Количество режимов подсветки: 9
- Макс воздушный поток: 76,67 CFM
- Макс статическое давление: 19,3 Па
- TDP: 300 Вт
- Тип подшипника: подшипник скольжения (гидродинамический)
- Тип разъема питания подсветки: 5V 3-Pin ARGB
- Скорость вращения: 900–1800 ± 200 об/мин
- Длина трубок: 380 ± 10 мм
- Параметры питания вентиляторов: 12 В; 0,33 А ± 10%
- Тип разъема питания вентилятора: 4-Pin PWM
- Параметры питания подсветки: 5 В; 0,28 А
- Тип разъема питания помпы: 3-Pin
- Параметры питания радиатора: 12 В, ≤ 0,35 А
- Габариты помпы: 66,7 × 86,5 × 53,8 ± 1 мм
- Совместимость:
 - Intel: 115X/1366/2011/1700/1200;
 - AMD: AM4/AM5

Комплектация

- Вентилятор — 3 шт
- Помпа
- Трубки
- Набор для крепления
- Руководство по эксплуатации

Информация о гарантии

Производитель гарантирует бесперебойную работу устройства в течение всего гарантийного срока, а также отсутствие дефектов в материалах и сборке. Гарантийный период исчисляется с момента приобретения изделия и распространяется только на новые продукты. В гарантийное обслуживание входит бесплатный ремонт или замена элементов, вышедших из строя не по вине потребителя в течение гарантийного срока, при условии эксплуатации изделия согласно руководству пользователя. Ремонт или замена элементов производится на территории уполномоченных сервисных центров.

Срок гарантии: 12 мес.

Срок эксплуатации: 24 мес.

Актуальный список сервисных центров по адресу:

<https://www.dns-shop.ru/service-center/>

Утилизация

После окончания срока службы изделия его нельзя выбрасывать вместе с обычным бытовым мусором. Вместо этого оно подлежит сдаче на утилизацию в соответствующий пункт приема электрического и электронного оборудования для последующей переработки и утилизации в соответствии с федеральным или местным законодательством. Обеспечивая правильную утилизацию данного продукта, Вы помогаете сберечь природные ресурсы и предотвращаете ущерб для окружающей среды и здоровья людей, который возможен в случае ненадлежащего обращения. Более подробную информацию о пунктах приема и утилизации данного продукта можно получить в местных муниципальных органах или на предприятии по вывозу бытового мусора.

Дополнительная информация

Изготовитель: Гуанчжоу Аоцзе СайенсЭндТэктолоджи Ко., Лтд.

Зд. В и каб. 901 зд. 1, юг проспекта Минчжу №30, промпарк Минчжу, р-н Цунхуа, г. Гуанчжоу, пров. Гуандун, Китай.

Сделано в Китае.

Импортер в России: ООО «Восток Центр».

690048, Приморский край, г.о. Владивостокский, г. Владивосток, ул. Ильичева, д. 20, помещ. 3.

Адрес электронной почты: vostokcentr@mail.dlogistix.com

Спецификации, информация о продукте, его комплектация и функционал могут быть изменены без предварительного уведомления пользователя.



Товар изготовлен (мм.гггг): _____

V.4



УЗНАЙ БОЛЬШЕ:
ARDOR-GAMING.COM
VK.COM/ARDOR_GAMING

