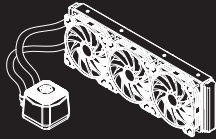
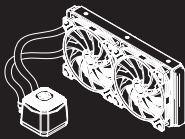
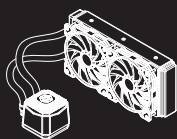




SILVERSTONE

ICEGEM 240P ICEGEM 280 ICEGEM 360

High performance all-in-one liquid cooler

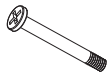


User's Manual

SilverStone Technology Co., Ltd.

www.silverstonetek.com

support@silverstonetek.com



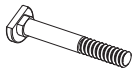
A FAN SCREW x8 (240/280)
x12 (360)



B CASE SCREW x8 (240/280)
x12 (360)



C PLASTIC SPACER x4



D M3.5*30mm SCREW x4



E AMD SPACER x1



F SPRING SCREW x4



G STAND-OFF x4



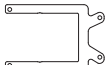
H THERMAL GREASE x1



I BACK PLATE x1



J AM4/AM3 CLIP x1



K TR4/TR5 CLIP x1



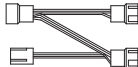
L LGA2011 SCREW x4



M TR4/TR5 SCREW x4



N 2 IN 1 FAN CABLE x1 (240/280)



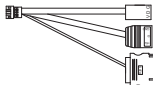
O 3 IN 1 FAN CABLE x1 (360)



P 4PIN PERIPHERAL
ADAPTER CABLE x1



Q ARGB CONTROL BOX x1



R MOTHERBOARD SYNC CABLE x1

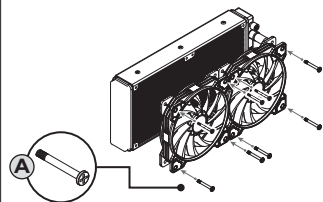


S SATA POWER ADAPTER x1

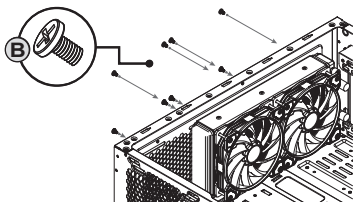


2 IN 1 ARGB CABLE x1

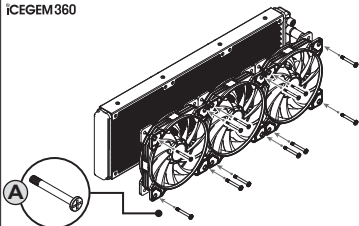
iCEGEM240P iCEGEM280



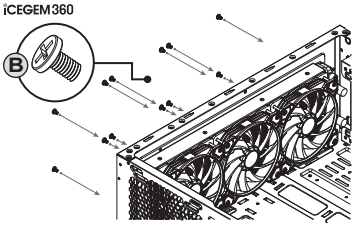
iCEGEM240P iCEGEM280



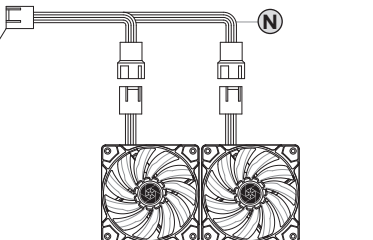
iCEGEM360



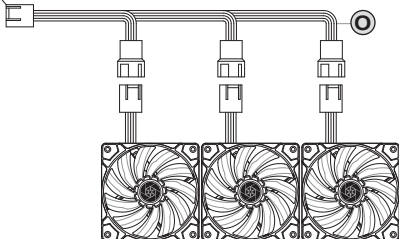
iCEGEM360

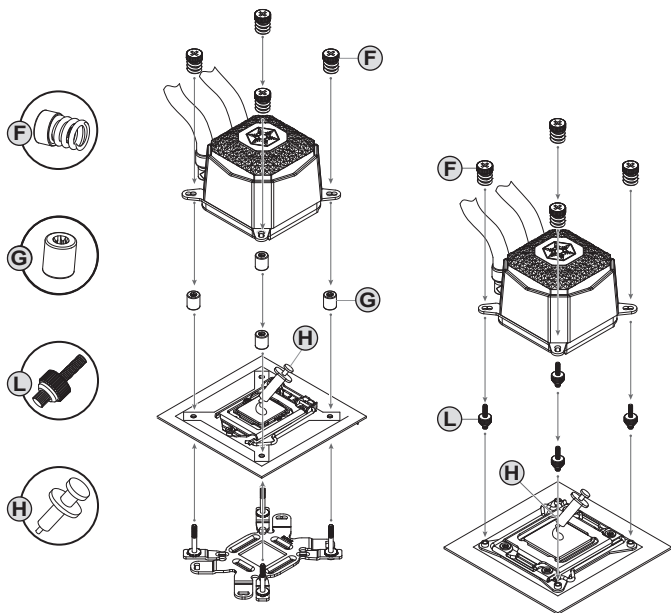
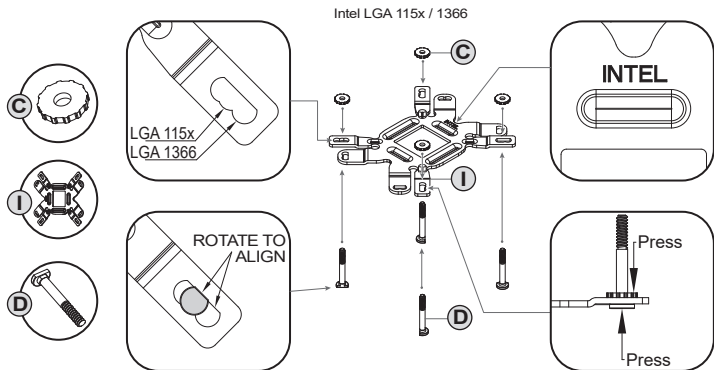


iCEGEM240P iCEGEM280



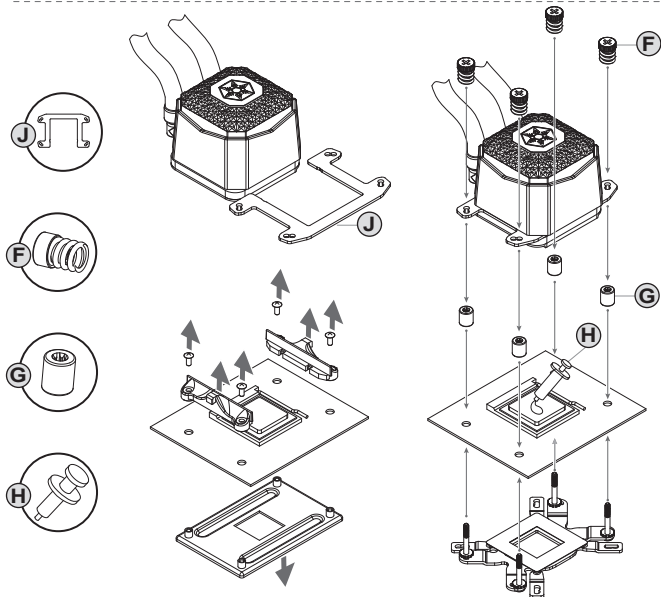
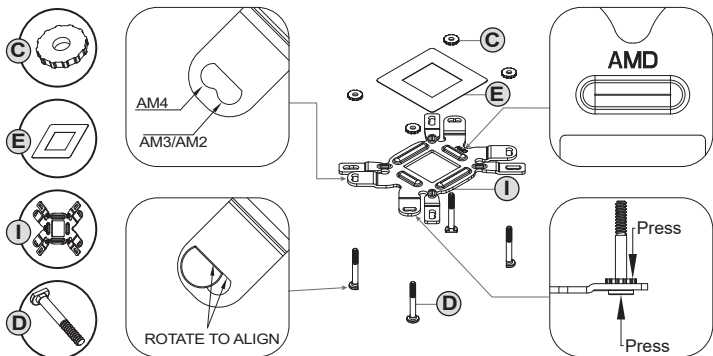
iCEGEM360

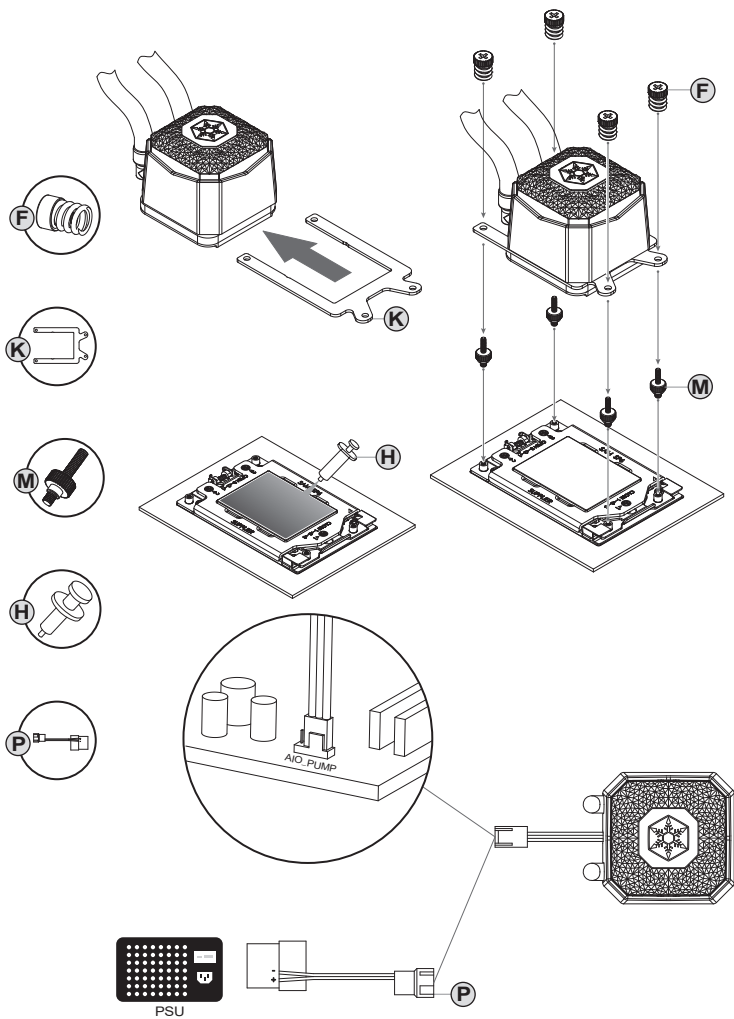




Intel LGA 115x / 1366

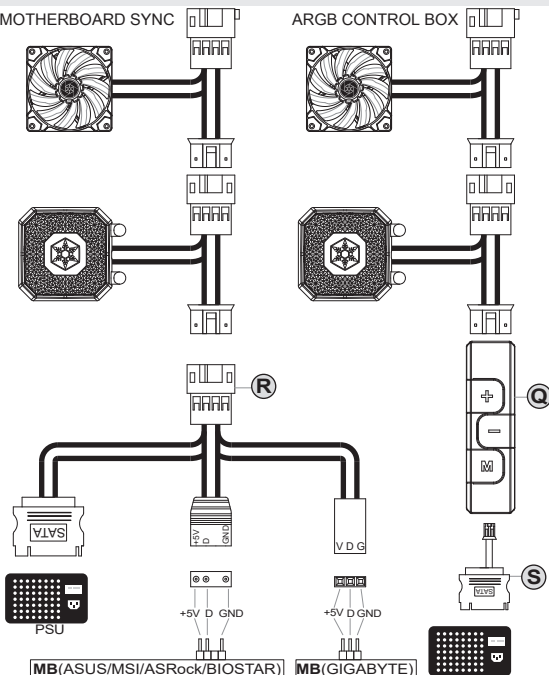
Intel LGA 2011 / 2066





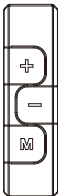
MOTHERBOARD SYNC

ARGB CONTROL BOX



Please confirm the connector, the definition and direction of your pin header when connecting cables

- ▲ Ensure ARGB controller / motherboard has same +5V pin definition as iG240P/iG280/iG360
- Bitte bestätigen Sie den Stecker, die Definition und Richtung Ihrer Stiftleiste beim Anschließen der Kabel
- ▲ Stellen Sie sicher, dass ARGB-Controller / -Motherboard dieselbe +5-V-Pinbelegung hat wie iG240P/iG280/iG360
- Veuillez confirmer le connecteur, la définition et la direction de votre en-tête de broche lors de la connexion des câbles
- ▲ Assurez-vous que le contrôleur ARGB/la carte mère a la même définition de broches +5 V que iG240P/iG280/iG360
- Confirme el conector, la definición y la dirección de su encabezado de pin al conectar los cables
- ▲ Asegúrese de que el controlador / placa base ARGB tiene la misma configuración de pines +5V que el iG240P/iG280/iG360
- Confermare il connettore, la definizione e la direzione dell'intestazione del pin quando si collegano i cavi
- ▲ Assicurarsi che il controller/la scheda madre ARGB abbia la stessa definizione di pin a +5 V dell'iG240P/iG280/iG360
- Пожалуйста, подтвердите разъем, определение и направление вашего штыревого разъема при подключении кабелей
- ▲ Убедитесь, что ARGB-контроллер/материнская плата имеет такое же определение контактов + 5В, что и iG240P/iG280/iG360
- โปรดยืนยันว่าการเชื่อมต่อหัวต่อสายและทิศทางของส่วนหัวของขั้วสายมีอย่างถูกต้อง
- ▲ ตรวจสอบให้แน่ใจว่า คอนโทรลเลอร์ / เมนบอร์ด ARGB มีขั้วกำหนดพิน +5V เดียวกับ iG240P/iG280/iG360
- เชื่อมต่อสายหัวต่อสายต่าง ๆ กับขั้วต่อเมนบอร์ดที่ "ถูก" อย่างถูกต้อง
- ケーブルを接続するときは、コネクタ、ピンヘッダーの定義と方向を確認してください
- ▲ +5Vピン配列に関し、ARGBコントローラ/マザーボードがiG240P/iG280/iG360と同一であることを確認してください
- 케이블을 연결할 때 커넥터, 핀 헤더의 정의 및 방향을 확인하십시오
- ▲ +5V핀 배列に関し、ARGBコントローラ/マザーボードがiG360-ARGBと同一であることを確認してください
- iG240P/iG280/iG360처럼 ARGB 컨트롤러 / 마더보드가 동일한 +5V 핀 배열을 지원하는지 확인하여 주십시오
- 在安装傳輸線時，請確認連接頭定義、方向
- ▲ 確保 ARGB 控制器 / 主板的 +5V pin 定義與 iG240P/iG280/iG360 相同
- 在安装傳輸線時，請確認連接頭定義、方向
- ▲ 確保 ARGB 控制器 / 主板的 +5V pin 定義與 iG240P/iG280/iG360 相同



ARGB controller user manual

DE - Anweisungen für ARGB-Kontrolller

- Es befinden sich drei Tasten an diesem Controller, "+ / - / M".
- M-Taste: Drücken Sie die M-Taste zum Umschalten zwischen Lichteffektmodus, Leuchtgeschwindigkeitsmodus, Heligkeitsmodus und Demomodus. Drücken Sie zur Anpassung der gewünschten Stufen, "+" oder "-"
- Halten Sie die M-Taste zum Abschalten in 3 Sekunden lang gedrückt. Drücken Sie die M-Taste zum Einschalten und Fortsetzen des letzten Lichteffekts vor dem Abschalten erneut.
- Beim ersten Einschalten ist der Standardlichteffekt „Regenbogen“.
- Nach Abschaltung oder einem Stromausfall setzt der Controller nach erneutem Einschalten den zuletzt eingestellten Lichteffekt und die Stufe fort.
- Durch 3-sekündiges Drücken der Taste „-“ in einem beliebigen Modus wird der Standardeffekt (Regenbogen) wiederhergestellt.
- Lichteffektmodus
 - Regenbogen (Standard)
 - Pulsierend
 - Blinkend
 - Schichtung (8 Farben: Weiß, Indigo, Violett, Gelb, Blau, Rot, Grün, Orange)
 - Fließend
 - Automatischer Wechsel zwischen 256 Farben (8 Farben: Weiß, Indigo, Violett, Gelb, Blau, Rot, Grün, Orange). Drücken Sie zum Fixieren der ausgewählten Farbe 3 Sekunden lang „+“, drücken Sie zur Freigabe der Farbe 3 Sekunden lang „-“.
 - Radar
 - Farbschichtung, rot
 - Farbschichtung, grün
 - Farbschichtung, blau
- Drücken Sie zum Wechsel des Modus die M-Taste. Drücken Sie „+“ oder „-“, wenn die rote Anzeige des Controllers zur Anpassung der Leuchtgeschwindigkeit (schnell / langsam) aufleuchtet.
- Drücken Sie zum Wechsel des Modus die M-Taste. Drücken Sie „+“ oder „-“, wenn die blaue Anzeige des Controllers zur Anpassung der Heligkeitsaufleuchtet.
- Drücken Sie zum Wechsel des Modus die M-Taste. Im Demomodus leuchtet die gelbe Anzeige des Controllers auf und wechselt kontinuierlich zwischen allen 10 Lichteffekten.

ES - Instrucciones para controlador ARGB

- Hay tres botones en este controlador, "+ / - / M".
- Botón M: Presione el botón M para cambiar el modo del efecto de iluminación, velocidad o modo de iluminación y el modo demo. Presione "+" o "-" para ajustar los niveles de encendido y presione el botón M durante 3 segundos para apagarlo, presione el botón M de nuevo para encenderlo y continuar con el último efecto de iluminación de antes del apagado.
- Cuando se encienda por primera vez, el modo de iluminación por defecto será "Arcoiris".
- Tras un apagado o pérdida de corriente súbita, el controlador continuará con el último modo de efecto de iluminación y su nivel tan encendido.
- Presione el botón "-" durante 3 segundos en cualquier modo para restablecer el efecto por defecto (Arcoiris).
- Modo de efecto de iluminación
 - Arcoiris (por defecto)
 - Respiración
 - Parpadeo
 - Capas (8 colores: blanco, azul, violeta, amarillo, azul, rojo, verde, naranja)
 - Fluido
 - Cambio automático 256 colores (8 colores: blanco, azul, violeta, amarillo, azul, rojo, verde, naranja). Presione "+" durante 3 segundos para bloquear el color escogido; presione "-" durante 3 segundos para desbloquear el color.
 - Radar
 - Capa de color, rojo
 - Capa de color, verde
 - Capa de color, azul
- Presione el botón M para cambiar de modo.
- Presione el botón M para cambiar de modo. Presione "+" o "-" cuando se ilumine el indicador rojo para ajustar la velocidad de iluminación (rápida/lenta).
- Presione el botón M para cambiar de modo. Presione "+" o "-" cuando se ilumine el indicador azul para ajustar el brillo.
- Presione el botón M para cambiar de modo. Presione "+" o "-" cuando se ilumina el indicador amarillo y mostrará y recordará los 10 efectos de iluminación de forma continua.

EN - Instructions for the controller ARGB

- There are three buttons on this controller, "+ / - / M".
- M button: Press M button to switch to lighting effect mode, speed of lighting mode, brightness mode, and demo mode. Press "+" or "-" to adjust desired levels.
- Press M button for 3 seconds to turn off, press M button again to turn on and resume to the last lighting effect mode before turning off.
- When powered on for the first time, default lighting effect is "Rainbow".
- After turning off or sudden power loss, the controller will resume to the last set lighting effect mode and level after power on.
- Press "-" button for 3 seconds under any modes will reset to default effect (Rainbow).
- Lighting effect mode
 - Rainbow (default)
 - Breathing
 - Flashing
 - Laying (8 colors: white, indigo, violet, yellow, blue, red, green, orange)
 - Flowing
 - 256 colors auto switching (8 colors: white, indigo, violet, yellow, blue, red, green, orange). Press "+" for 3 seconds to lock the chosen color; press "-" for 3 seconds to unlock color.
 - Radar
 - Color layering, red
 - Color layering, green
 - Color layering, blue
- Press M button to switch mode.
- Press "+" or "-" when controller's red indicator lights up to adjust speed of lighting (fast / slow).
- Press M button to switch mode. Press "+" or "-" when controller's blue indicator lights up to adjust brightness.
- Press M button to switch mode. Under demo mode, controller's yellow indicator lights up and will display and recycle all 10 lighting effects continuously.

FR - Instructions pour le contrôleur ARGB

- Il dispose de trois boutons, "+ / - / M".
- Bouton M : Appuyez sur le bouton M pour passer en mode d'effet lumineux, de vitesse du mode d'éclairage, de mode de luminosité et de mode de démonstration. Appuyez sur "+" ou "-" pour régler les niveaux souhaités.
- Appuyez sur le bouton M pendant 3 secondes pour éteindre ; appuyez de nouveau sur le bouton M pour allumer et revenir au dernier effet lumineux avant d'éteindre.
- À la première mise sous tension, l'effet lumineux par défaut est « Arc-en-ciel ».
- Après une mise hors tension ou une panne de courant, le contrôleur reprend le dernier effet lumineux réglé et revient à son niveau lorsqu'il est rallumé.
- Appuyez sur le bouton "-" pendant 3 secondes sous n'importe quel mode pour rétablir l'effet par défaut (Arc-en-ciel).
- Mode d'effet lumineux
 - Arc-en-ciel (par défaut)
 - Respiration
 - Cignotement
 - Superposition (8 couleurs : blanc, indigo, violet, jaune, bleu, rouge, vert, orange)
 - Écoulement
 - 256 couleurs avec commutation automatique (8 couleurs : blanc, indigo, violet, jaune, bleu, rouge, vert, orange). Appuyez sur "+" pendant 3 secondes pour verrouiller la couleur choisie. Appuyez sur "-" pendant 3 secondes pour déverrouiller la couleur.
 - Radar
 - Superposition de couleur, rouge
 - Superposition de couleur, vert
 - Superposition de couleur, bleu
- Appuyez sur le bouton M pour changer de mode.
- Appuyez sur "+" ou "-" lorsque le voyant rouge du contrôleur s'allume afin de régler la vitesse de l'éclairage (rapide / lent).
- Appuyez sur le bouton M pour changer de mode.
- Appuyez sur "+" ou "-" lorsque le voyant bleu du contrôleur s'allume afin de régler la luminosité.
- Appuyez sur le bouton M pour changer de mode. En mode démo, le voyant jaune du contrôleur s'allume. Les 10 effets lumineux s'affichent et tournent en boucle.

IT - Istruzioni per il controller ARGB

- Su questo controller vi sono tre tasti, "+ / - / M".
- Tasto M: Premere il tasto M per passare alla modalità effetto luce, alla velocità della modalità illuminazione, alla modalità luminosità e alla modalità demo. Premere "+" o "-" per regolare i livelli desiderati.
- Premere il tasto M per 3 secondi per spegnere, premere nuovamente il tasto M per accendere e tornare all'ultimo effetto di illuminazione prima di spegnersi.
- Quando viene acceso per la prima volta, l'effetto di illuminazione predefinito è "Arcobaleno".
- Dopo lo spegnimento o un'improvvisa perdita di corrente, il controller riprende all'ultimo effetto di illuminazione impostato e dal livello dopo l'accensione.
- Premere il tasto "-" per 3 secondi in qualsiasi modalità per ripristinare l'effetto predefinito (Arcobaleno).
- Modalità effetto di illuminazione
 - Arcobaleno (predefinito)
 - Intermittente
 - Lamppeggiante
 - A strati (8 colori: bianco, indaco, viola, giallo, blu, rosso, verde, arancione)
 - A flusso
 - Cambio automatico di 256 colori (8 colori: bianco, indaco, viola, giallo, blu, rosso, verde, arancione). Premere "+" per 3 secondi per bloccare il colore scelto; premere "-" per 3 secondi per sbloccare il colore.
 - Radar
 - Stratificazione di colore, rosso
 - Stratificazione di colore, verde
 - Stratificazione di colore, blu
- Premere il tasto M per cambiare modalità.
- Premere "+" o "-" quando l'indicatore rosso del controller si accende per regolare la velocità di illuminazione (veloce / lento).
- Premere il tasto M per cambiare modalità.
- Premere "+" o "-" quando l'indicatore blu del controller si illumina per regolare la luminosità.
- Premere il tasto M per cambiare modalità. In modalità demo, l'indicatore giallo del controller si illumina e visualizza e ricicla continuamente tutti i 10 effetti di illuminazione.

TH - 控制器按钮及功能按钮的说明

1. 单击 3 次以激活/停用彩虹灯 *+/-/M*
2. 单击 M 键以切换至彩虹灯模式或彩虹灯模式。
 - 单击彩虹灯按钮以切换至彩虹灯模式。
 - 单击 M 键以切换至彩虹灯模式。
 - 单击彩虹灯按钮以切换至彩虹灯模式。
3. 单击 M 键 3 次以切换至彩虹灯模式。单击 M 键 3 次以切换至彩虹灯模式。
4. 单击彩虹灯按钮以切换至彩虹灯模式。单击彩虹灯按钮以切换至彩虹灯模式。
5. 单击彩虹灯按钮以切换至彩虹灯模式。单击彩虹灯按钮以切换至彩虹灯模式。
6. 单击 M 键 3 次以切换至彩虹灯模式。单击 M 键 3 次以切换至彩虹灯模式。
7. 单击彩虹灯按钮。
 - 1) 彩虹灯 (彩虹灯)
 - 2) 彩虹灯
 - 3) 彩虹灯
 - 4) 彩虹灯 (8 色: 红, 橙, 黄, 绿, 青, 蓝, 紫, 白, 灰, 黑)
 - 5) 彩虹灯
 - 6) 彩虹灯 (256 彩虹灯) (8 色: 红, 橙, 黄, 绿, 青, 蓝, 紫, 白, 灰, 黑) 单击 M 键 3 次以切换至彩虹灯模式。
 - 7) 彩虹灯
 - 8) 彩虹灯 (8 色: 红, 橙, 黄, 绿, 青, 蓝, 紫, 白, 灰, 黑)
 - 9) 彩虹灯 (256 彩虹灯)
 - 10) 彩虹灯 (256 彩虹灯)
8. 单击 M 键以切换至彩虹灯模式 *+/-/M*。单击 M 键 3 次以切换至彩虹灯模式。单击 M 键 3 次以切换至彩虹灯模式。
9. 单击 M 键以切换至彩虹灯模式 *+/-/M*。单击 M 键 3 次以切换至彩虹灯模式。单击 M 键 3 次以切换至彩虹灯模式。
10. 单击 M 键以切换至彩虹灯模式 *+/-/M*。单击 M 键 3 次以切换至彩虹灯模式。单击 M 键 3 次以切换至彩虹灯模式。

RU - 控制器按钮及功能按钮的说明

1. Этот контроллер имеет три кнопки: "+/-/M", "M" и "M".
2. Кнопка M нажимает кнопку M, чтобы переключиться в режим эффектов подсветки.
 - Нажимайте кнопку M, чтобы переключиться в режим эффектов подсветки.
 - Нажимайте кнопку M, чтобы переключиться в режим эффектов подсветки.
3. Нажимайте и удерживайте кнопку M в течение 3 секунд, чтобы выполнить подсветку, нажимайте кнопку M еще раз, чтобы включить и вернуться к последнему эффекту подсветки перед выключением.
4. При первом включении по умолчанию установлен эффект подсветки "Rainbow".
5. После выключения или внезапной потери питания контроллер вернется к последнему установленному эффекту подсветки и уровню.
6. Нажимайте и удерживайте кнопку "+" в течение 3 секунд, чтобы сбросить на эффект по умолчанию (Rainbow).
7. Режим эффектов подсветки
 - 1) Rainbow (по умолчанию)
 - 2) Breathing
 - 3) Flashing
 - 4) Layering (8 цветов: Белый, индиго, фиолетовый, желтый, синий, красный, зеленый, оранжевый)
 - 5) Flowing
 - 6) 256 цветов в автоматическом переклещении (8 цветов: Белый, индиго, фиолетовый, желтый, синий, красный, зеленый, оранжевый) Нажимайте и удерживайте кнопку "+" в течение 3 секунд, чтобы зафиксировать выбранный цвет; нажимайте и удерживайте кнопку "-" в течение 3 секунд, чтобы разблокировать цвет
 - 7) Radar
 - 8) Цвет слес, красный
 - 9) Цвет слес, желтый
 - 10) Цвет слес, синий
8. Нажимайте кнопку M, чтобы переключить режим. Нажимайте "+" или "-" когда загорится красный индикатор контроллера для регулировки скорости освещения (быстро / медленно).
9. Нажимайте кнопку M, чтобы переключить режим. Нажимайте "+" или "-" когда загорится синий индикатор контроллера для регулировки яркости.
10. Нажимайте кнопку M, чтобы переключить режим. В демонстрационном режиме загорится желтый индикатор контроллера и будут непрерывно переключаться и переключаться все 10 световых эффектов.

KR - ARGB 控制器按钮及功能按钮的说明

1. 이 컨트롤러에는 "+/-/M" 세 개의 버튼이 있습니다.
2. M 버튼을 M 버튼을 눌러, 조명 효과 모드, 조명 효과의 속도, 밝기 모드 그리고 데모 모드를 전환합니다. *+/-/M*
 - M 버튼을 눌러, 조명 효과 모드를 전환합니다.
 - M 버튼을 눌러, 조명 효과의 속도를 조정합니다.
 - M 버튼을 눌러, 밝기 모드를 조정합니다.
 - M 버튼을 눌러, 데모 모드를 전환합니다.
3. M 버튼을 누르면, 조명 효과가 켜집니다. M 버튼을 누르면, 조명 효과가 켜집니다. M 버튼을 누르면, 조명 효과가 켜집니다.
4. 처음에 전원이 들어오면, 기본 조명 효과는 "무지개(Rainbow)"입니다.
5. 전원을 켜진 후 또는 갑자기 전원이 차단된 후, 컨트롤러는 전원이 들어온 후 마지막으로 설정된 조명 효과와 수준으로 돌아옵니다.
6. 이 컨트롤러는 3초간 "+" 버튼을 누르면, 기본 효과(무지개)로 재설정합니다.
7. 조명 효과 모드
 - 1) 무지개 (기본)
 - 2) 숨쉬기
 - 3) 물결치기
 - 4) 레이어링 (8 색상: 화이트, 인디고, 바이올렛, 옐로우, 블루, 레드, 그린, 오렌지)
 - 5) 플로잉
 - 6) 256 색상 자동 전환 (8 색상: 화이트, 인디고, 바이올렛, 옐로우, 블루, 레드, 그린, 오렌지)
 - 7) "빠른" 또는 "느린" 색상을 선택합니다. "+"를 3초간 눌러 색상 고정을 해제합니다
 - 8) 레이더
 - 9) 레이더(인디고, 레드)
 - 10) 컬러 레이어링, 블루
8. M 버튼을 눌러 모드를 전환합니다.
 - 컨트롤러가 켜져서 작동할 때, 조명 효과의 속도를 조정(빠르게 / 느리게)할 때 *+/-/M*를 누릅니다.
 - 컨트롤러가 켜져서 작동할 때, 조명 효과의 밝기를 조정할 때 *+/-/M*를 누릅니다.
10. M 버튼을 눌러 모드를 전환합니다.
 - 데모 모드에서, 컨트롤러의 황색 지시등이 점등되고, 10가지 모든 조명 효과가 연속적으로 표시되고 반복됩니다.

JP - ARGB 컨트롤러의 사용법

1. このコントローラには、「+/-/M」という3つのボタンが備わっています。
2. M ボタン: Press M ボタンを押すと、ライティング効果モード、ライティング速度モード、ブライghtネスモード、デモモードと切り替わります。
 - 「+」または「-」を押してご希望のレベルに調節します。
 - M ボタンを3秒押し続けると、デフォルトの色に戻ります。オフ直前のライティング効果が再現されます。
 - 4. 初電源を入った時、デフォルトのライティング効果は「レインボー」です。
 - 5. オフボタンを押した後は、電源が切れた後に電源オンしたとき、このコントローラは直前のライティング効果およびレベルに復帰します。
6. 「+」ボタンを3秒押し続け、いずれのモードでもデフォルトの効果(レインボー)にリセットされます。
7. ライティング効果モード
 - 1) レインボー (デフォルト)
 - 2) ブリージング
 - 3) フラッシング
 - 4) レイダー
 - (8色: ホワイト、インジゴ、バイオレット、イエロー、ブルー、レッド、グリーン、オレンジ)
 - 5) フロウイング
 - 6) 256色自動切り替え
 - (8色: ホワイト、インジゴ、バイオレット、イエロー、ブルー、レッド、グリーン、オレンジ)
 - 「+」を3秒押し続けるとカラーに固定、「-」を3秒押し続けるとカラーが解除されます。
 - 7) レイダー
 - カラーレイヤー、レッド
 - カラーレイヤー、ブルー
 - カラーレイヤー、ブルー
8. M ボタンを押して、モードを切り替えます。
 - コントローラの黄色いインジケータが光っている間に「+」または「-」を押すと、ライティング速度を調節(高速/低速)できます。
 - 9. M ボタンを押して、モードを切り替えます。
 - デモモードでは、コントローラの黄色いインジケータが光り、10種のライティング効果が連続的に表示されます。

照中 - 按钮操作、控制器操作说明

1. 本控制器共3个按钮 + M
2. M键: 可切换灯型模式、速度模式、明暗模式、DEMO模式; 并以 + 按钮做调整
 - 3. 任一模式下长按 M 键3秒会关机, 关机状态下再按 M 键会开机并回到上次关机前的灯型模式
 - 4. 按下电源键并开启, 预设 灯型全亮模式 (彩虹)
 - 5. 关闭电源或断电 (断电时会回到预设灯型、速度及明暗模式、并会回到预设状态)
 - 6. 任一模式下, 长按 M 键3秒, 会回复预设的 灯型全亮模式 (彩虹)
 - 7. 灯型模式下, 指示灯为绿灯; 此时按 + 键可调整灯切换 (共10种灯型可供选择)
7. 灯型
 - 1) 预设: 灯型全亮模式 (彩虹)
 - 2) 灯型全亮呼吸
 - 3) 灯型全亮闪烁
 - 4) 灯型添加, 有底色 (八组灯色: 白、橙、紫、黄、蓝、红、绿、橙)
 - 5) 灯型Flow
 - 6) 256色自动变色
 - (八组灯色: 白、橙、紫、黄、蓝、红、绿、橙) 灯光自动变色; 长按 + 键3秒可变色, 再长按 + 键3秒可解除变色
 - 7) 灯型雷达
 - 8) 单色添加, 红色
 - 9) 单色添加, 绿色
 - 10) 单色添加, 蓝色
8. 按 M 键 可切换到其他模式
 - 速度模式下, 指示灯亮红灯, 此时按 + 键可调整灯速(无段)
9. 按 M 键 可切换到其他模式
 - 明暗模式下, 指示灯亮绿灯; 此时按 + 键可调整灯的明暗度
10. 按 M 键 可切换到其他模式
 - DEMO模式下, 指示灯亮黄灯; 此时灯型会从当前的灯型按10段灯型循环切换

照中 - 按钮操作、控制器操作说明

1. 本控制器共3个按钮 + M
2. M键: 可切换灯型模式、速度模式、明暗模式、DEMO模式; 並以 + 按钮做調整
 - 3. 任一模式下长按 M 键3秒會關機, 關機狀態下再按 M 鍵會開機並回到上次關機前的燈型模式
 - 4. 按下電源鍵並開啟, 預設 燈型全亮模式 (彩虹)
 - 5. 關閉電源或斷電 (斷電時會回到預設燈型、速度及明暗模式、開啟後回到預設狀態)
 - 6. 任一模式下, 長按 M 鍵3秒, 會回復預設的 燈型全亮模式 (彩虹)
 - 7. 燈型模式下, 指示燈為綠燈; 此時按 + 鍵可調整燈切換 (共10種燈型可供選擇)
7. 燈型
 - 1) 預設: 燈型全亮模式 (彩虹)
 - 2) 燈型全亮呼吸
 - 3) 燈型全亮閃爍
 - 4) 燈型添加, 有底色 (八組燈色: 白、橙、紫、黃、藍、紅、綠、橙)
 - 5) 燈型Flow
 - 6) 256色自動變色
 - (八組燈色: 白、橙、紫、黃、藍、紅、綠、橙) 燈光自動變色; 長按 + 鍵3秒可變色, 再長按 + 鍵3秒可解除變色
 - 7) 燈型雷達
 - 8) 單色添加, 紅色
 - 9) 單色添加, 綠色
 - 10) 單色添加, 藍色
8. 按 M 鍵 可切换到其他模式
 - 速度模式下, 指示燈亮紅燈, 此時按 + 鍵可調整燈速(無段)
9. 按 M 鍵 可切换到其他模式
 - 明暗模式下, 指示燈亮藍燈; 此時按 + 鍵可調整燈的明暗度
10. 按 M 鍵 可切换到其他模式
 - DEMO模式下, 指示燈亮黃燈; 此時燈型會從當下的燈型按10段燈型循環變換