



# DEKO®

## РУКОВОДСТВО ПО ЭКСПЛУАТАЦИИ (ПАСПОРТ ИЗДЕЛИЯ)

**Снегоуборщик аккумуляторный DEKO ST20**



## СОДЕРЖАНИЕ

1. ВВЕДЕНИЕ
2. ТЕХНИЧЕСКИЕ ХАРАКТЕРИСТИКИ И КОМПЛЕКТАЦИЯ
3. НАЗНАЧЕНИЕ И ОБЩИЕ ХАРАКТЕРИСТИКИ
4. ВНЕШНИЙ ВИД УСТРОЙСТВА
5. ИНСТРУКЦИЯ ПО ТЕХНИКЕ БЕЗОПАСНОСТИ ЭКСПЛУАТАЦИИ  
УСТРОЙСТВА
6. ЭКСПЛУАТАЦИЯ
7. СРОК СЛУЖБЫ И УТИЛИЗАЦИЯ
8. УСТРАНЕНИЕ НЕИСПРАВНОСТЕЙ
9. ГАРАНТИЙНЫЕ ОБЯЗАТЕЛЬСТВА

## ВВЕДЕНИЕ

Настоящее руководство по эксплуатации предназначено для изучения устройства – снегоуборщик аккумуляторный (далее – устройство) и правильной его эксплуатации. В данном руководстве по эксплуатации содержится информация, способствующая длительному и безопасному использованию устройства.

Производитель оставляет за собой право без дополнительного уведомления вносить в руководство по эксплуатации изменения, связанные с улучшением устройства.

Внесённые изменения будут опубликованы в новой редакции руководства по эксплуатации.

Перед началом работы с устройством необходимо внимательно прочитать настоящее руководство по эксплуатации.

Начав работу с устройством, покупатель подтверждает, что ознакомился с настоящим руководством по эксплуатации устройства и берет ответственность за последствия нарушения положений настоящего руководства: правил техники безопасности, эксплуатации, хранения и утилизации устройства.

## ТЕХНИЧЕСКИЕ ХАРАКТЕРИСТИКИ

Артикул	085-4440
Напряжение, В	20
Рабочая ширина	25.4см
Рабочая высота	16 см
Макс. дальность выброса	6м
Уровень вибрации	3,19 м/с <sup>2</sup> , К = 1,5 м/с <sup>2</sup>
Уровень звукового давления	102 дБ
Скорость вращения без нагрузки	2800 об/мин
<b>Зарядное устройство</b>	
Вход	100~240В 50/60Гц 1.0А
Выход	21.5VDC 1.5А

## КОМПЛЕКТАЦИЯ

1 шт снегоуборщик

1 шт руководство по эксплуатации

## НАЗНАЧЕНИЕ И ОБЩИЕ ХАРАКТЕРИСТИКИ

Устройство предназначено для уборки легкого свежеснегавшего снега на ровных поверхностях. Управляется за счет усилий идущего за ним оператора.

Устройство предназначено для непродолжительных работ в бытовых условиях, в районах с умеренным климатом, с характерной температурой от  $-10^{\circ}\text{C}$  до  $+40^{\circ}\text{C}$ , относительной влажностью воздуха не более 80% и отсутствием прямого воздействия атмосферных осадков и чрезмерной запыленности воздуха.

Во избежание перегрева двигателя следите за временем использования устройства. Рекомендуемое время для непрерывной работы – 10-15 минут, после чего необходим отдых 10 минут.

Настоящий паспорт безопасности содержит самые полные сведения и требования, необходимые и достаточные для надежной, эффективной и безопасной эксплуатации устройства.

В связи с непрерывной деятельностью по усовершенствованию конструкции изделия изготовитель оставляет за собой право вносить в нее незначительные изменения, не отраженные в настоящем паспорте безопасности и не влияющие на эффективную и безопасную работу устройства.

Внимательно изучите настоящее руководство по эксплуатации. Изученная информация позволит Вам научиться правильно вводить в эксплуатацию инструмент и позволит избежать ошибок и опасных ситуаций.

К эксплуатации изделия допускаются только лица, достигшие совершеннолетия; имеющие навыки и/или представление о принципах работы и оперирования инструментом; находящиеся в трезвом состоянии; не под действием лекарств, вызывающих сонливость и/или снижение концентрации внимания; не имеющие заболеваний, вызывающих подобные состояния, а также иных противопоказаний для работы с инструментом.

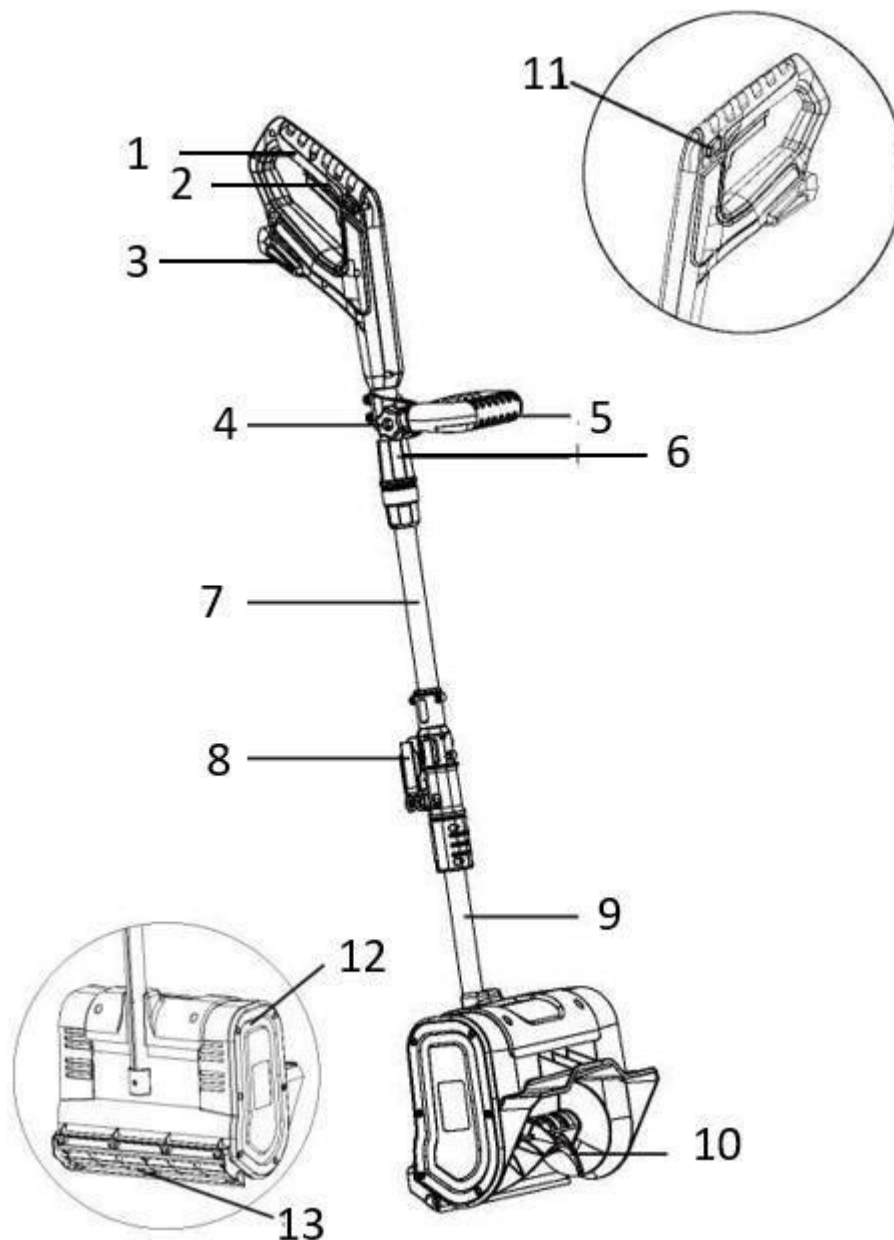
### Внешний вид

Устройство состоит из пластмассового корпуса с расположенным в нем двигателем постоянного тока. Питание электродвигателя происходит от съемных аккумуляторных батарей, которые поставляются в комплекте.

#### **Внимание!**

В данном устройстве источником питания служит аккумуляторная батарея. Срок службы и безопасность эксплуатации аккумуляторной батареи зависит от строго соблюдения условий эксплуатации.

## ВНЕШНИЙ ВИД УСТРОЙСТВА\*



- |                                   |                       |
|-----------------------------------|-----------------------|
| 1. Верхняя рукоять                | 7. Штанга средняя     |
| 2. Клавиша включения              | 8. Рычаг крепления    |
| 3. Отсек для АКБ                  | 9. Штанга нижняя      |
| 4. Фиксатор рукояти               | 10. Шнек              |
| 5. Вспомогательная рукоять        | 11. Кнопка блокировки |
| 6. Место регулировки длины штанги | 12. Корпус двигателя  |
|                                   | 13. Скребок           |

*\*представлен схематично и может отличаться от рисунка*

## ИНСТРУКЦИЯ ПО ТЕХНИКЕ БЕЗОПАСНОСТИ ЭКСПЛУАТАЦИИ УСТРОЙСТВА

Данное устройство относится к категории садового электроинструмента и является оборудованием повышенной опасности.

Ознакомьтесь и строго соблюдайте нижеописанные правила техники безопасности.

Используйте устройство только по его прямому назначению, указанному в руководстве по эксплуатации.

Вовремя проводите необходимое обслуживание. Любое изменение или модификация устройства запрещается, так как это может привести к поломке и/или травмам.

### Проверка устройства

▪ Каждый раз перед использованием устройства необходимо произвести его наружный осмотр на предмет целостности и отсутствия повреждений, надежности крепления узлов и деталей.

### Внимание!

Не допускается работа при любых неисправностях устройства! Отключите устройство от источника электропитания перед проведением любых регулировок, технического обслуживания, или при хранении.

### Безопасность рабочего места

▪ Убедитесь в безопасности рабочего места: оно должно быть чистым и хорошо освещённым.  
▪ Плохое освещение и захламление рабочего места могут привести к несчастным случаям.

### Рабочая форма

▪ Используйте защитный головной убор при работе с устройством.  
▪ Всегда носите защитные очки.  
▪ Не надевайте слишком большую широкую одежду при работе с устройством.

### Использование и уход

▪ Держите руки и ноги на безопасном расстоянии от движущихся деталей механизма.  
▪ Избегайте попадания любых частей тела в движущиеся детали устройства во время выполнения рабочих операций.  
▪ Не оставляйте устройство без присмотра во время работы механизма.  
▪ Запрещено работать устройством под воздействием алкоголя или лекарств, которые могут повлиять на скорость вашей реакции.  
▪ Не работайте с устройством, когда Вы устали или не имеете возможности контролировать рабочий процесс.  
▪ Будьте внимательны весь период работы.  
▪ Запрещается использовать едкие химические вещества и жидкости для чистки устройства.  
▪ Не прилагайте излишних усилий к устройству.

- Не пользуйтесь устройством с неисправным выключателем. Любое устройство с неисправным выключателем опасно и должно быть отремонтировано.

- Перед выполнением регулировок, сменой принадлежностей или хранением устройства всегда отключайте его от аккумулятора во избежание риска случайного включения устройства.

- Используйте устройство, принадлежности, приспособления и насадки в соответствии с данными инструкциями и в целях, для которых он предназначен, учитывая при этом условия и вид выполняемой работы. Использование электроустройства не по назначению может привести к возникновению опасной ситуации.

### **Электробезопасность (использование зарядного устройства)**

- Вилка устройства должна соответствовать сетевой розетке. Никогда не вносите никаких изменений в конструкцию розетки. При использовании устройства с заземлением не используйте переходники. Розетки и вилки, не подвергавшиеся изменениям, снижают риск поражения электрическим током.

- Не подвергайте устройство воздействию дождя или влаги. Попадание воды в устройство повышает риск поражения электрическим током.

- Аккуратно обращайтесь со шнуром питания. Никогда не используйте шнур питания для переноски, перемещения или извлечения вилки из розетки. Располагайте шнур на расстоянии от источников тепла, масла, острых краев и движущихся деталей. Поврежденные или запутанные сетевые шнуры увеличивают риск поражения электрическим током.

- Если устройство приходится эксплуатировать в сыром месте, используйте линию электропитания, которая защищена прерывателем, срабатывающим при замыкании на землю (УЗО). (Устройство Защитного Отключения). Его применение уменьшит риск поражения электрическим током.

### **Использование устройства, работающего на аккумуляторах, и уход за ними**

- Заряжайте аккумулятор только зарядным устройством, указанным изготовителем. Зарядное устройство, подходящее для одного типа аккумуляторов, может привести к пожару при его использовании с другим аккумуляторным блоком.

- Используйте устройство только с указанными аккумуляторными блоками.

Использование других аккумуляторных блоков может привести к травме или пожару

- Когда аккумуляторный блок не используется, храните его отдельно от металлических предметов, таких как скрепки, монеты, ключи, гвозди, шурупы или другие небольшие металлические предметы, которые могут привести к короткому замыканию контактов аккумуляторного блока. Короткое замыкание контактов аккумуляторного блока может привести к ожогам или пожару.

- При неправильном обращении из аккумуляторного блока может потечь жидкость. Избегайте контакта с ней. В случае контакта с кожей промойте место контакта обильным количеством воды. В случае попадания в глаза обратитесь к врачу. Жидкость из аккумуляторного блока может вызвать раздражение или ожоги.

- Обслуживание устройства должно проводиться только квалифицированным специалистом по ремонту и только с использованием идентичных запасных частей. Это позволит обеспечить безопасность электроустройства.

## Аккумуляторный блок

▪ Перед использованием аккумуляторного блока прочитайте настоящее руководство и предупреждающие надписи на зарядном устройстве, аккумуляторном блоке и устройстве, работающем от аккумуляторного блока.

▪ Не заряжайте негерметичные аккумуляторные блоки.

▪ Аккумуляторный блок зарядки должен быть подключен к сети с напряжением, соответствующим напряжению, указанному в технических характеристиках. Пониженное напряжение может привести к перегрузке устройства.

▪ Не производите заряд аккумуляторного блока во взрывоопасной атмосфере, например, в присутствии легковоспламеняющихся жидкостей, газов или пыли, а также рядом с легковоспламеняющимися материалами. Нагрев аккумуляторного блока при зарядке создает опасность возникновения пожара.

▪ При зарядке аккумуляторного блока убедитесь, что он находится в хорошо проветриваемом помещении. Аккумуляторный блок может нагреваться в процессе зарядки.

▪ Избегайте избыточной зарядки аккумуляторов. Время зарядки аккумуляторного блока ограничено и не должно превышать 30 минут после полной зарядки. Полная зарядка аккумуляторов определяется индикатором. Если индикатор горит зеленым, это значит, что зарядка завершилась и аккумулятор можно доставать.

Если по истечении 3-х часов с момента начала зарядки аккумуляторного блока индикатор не горит зеленым, это говорит о неисправности аккумуляторного блока и его дальнейшая зарядка создает опасность возникновения пожара или взрыва.

### **Внимание!**

Не оставляйте без присмотра аккумуляторный блок и зарядные устройства во время зарядки.

▪ Держите аккумуляторный блок на безопасном расстоянии от источника тепла. Запрещается оставлять аккумуляторный блок на длительное время в местах воздействия высоких температур (под прямыми солнечными лучами, вблизи обогревателей или там, где температура превышает 45°C). Максимально допустимая температура аккумуляторной батареи 40°C. Нагрев аккумуляторного блока создает опасность возникновения пожара или взрыва.

▪ Не допускайте попадания на аккумуляторный блок воды или дождя. Замыкание контактов аккумуляторного блока между собой может привести к возникновению большого тока, перегреву, возможным ожогам и даже разрыву блока.

▪ Не роняйте и не ударяйте аккумуляторный блок. Не используйте аккумулятор, если он падал или подвергался ударам.

▪ Заряжайте аккумуляторный блок до того, как он полностью разрядится. В случае потери мощности при эксплуатации устройства, прекратите работу и зарядите аккумуляторный блок.

▪ Никогда не заряжайте полностью заряженный аккумуляторный блок. Перезарядка сокращает срок службы блока.

▪ Не храните аккумуляторный блок (аккумулятор) в разряженном состоянии. Заряжайте сразу после разрядки. На хранение аккумулятор нужно убирать с зарядом в 50% и каждые 1-2 месяца доставать и подзаряжать.

▪ Хранить устройство и аккумуляторный блок необходимо по отдельности.

## **Дополнительные меры предосторожности при работе со снегоборщиком**

- Используйте снегоборщик только после прочтения рекомендаций по безопасности.
- Не допускайте к работе со снегоборщиком детей и лиц, не ознакомившихся с данной инструкцией.
- Освободите рабочее место от посторонних людей и животных. Не разбирайте и не модифицируйте изделие. Лицам, не прошедшим инструктаж по безопасной работе и не изучившим Инструкцию по эксплуатации, запрещается пользоваться данным оборудованием.
- Тщательно проверьте рабочую поверхность перед использованием электроинструмента. Уберите половики, санки, доски, провода и другие посторонние предметы.
- При работающем снегоборщике следует находиться в стороне от шнека. Шнек снегоуборочной машины может нанести серьезные травмы и даже ампутировать пальцы рук и ног, руки или ступни ног.
- В случае удара о посторонний предмет, незамедлительно выключите снегоборщик. Тщательно проверьте электроинструмент на повреждения и устраните их перед повторным запуском устройства.
- Вибрации устройства во время работы также являются признаками неисправности. Выключите электроинструмент и проведите диагностику.
- Перед началом осмотра снегоборщика на предмет неисправностей убедитесь, что все движущиеся части остановлены после его выключения.
- Будьте предельно осторожны при работе на склонах и при движении задним ходом.
- Не используйте снегоборщик в условиях плохой видимости или при плохом освещении.
- Во время работы со снегоборщиком двигайтесь медленно и крепко держитесь за ручки.
- Будьте предельно аккуратны при очистке выбрасывателя в случае его загрязнения. Не очищайте выбрасыватель руками, используйте для этого щетку. Перед началом чистки убедитесь, что электроинструмент выключен и все движущиеся части полностью остановлены.
- Снегоборщик не может эксплуатироваться детьми или иными лицами, чье физическое или психическое состояние требует посторонней помощи и не позволяет им самостоятельно пользоваться данным оборудованием без риска для здоровья.
- Лица, не допущенные к работе, неопытные, не занятые непосредственно в работе, должны находиться на безопасном расстоянии. Посторонним лицам запрещено находиться в зоне проведения работ.
- Не производите работы по обслуживанию при включенном двигателе. Перед обслуживанием остановите двигатель полностью, как описано в настоящем руководстве.
- Делайте технологические перерывы, отключая двигатель, для исключения негативного воздействия шума и вибрации.
- Направляйте снегоборщик таким образом, чтобы снег не попадал в оператора, окружающих людей, животных, окна домов, автомобили и т.п.
- Не используйте снегоборщик на уклонах более 20 градусов, на крышах зданий и других местах, где возможно падение оператора.
- Не используйте снегоборщик для уборки снега с поверхности из гравия или щебня. Данное изделие предназначено для использования только на ровных поверхностях с твердым покрытием.

▪ Запрещается работать снегоуборщиком с выявленными неисправностями. При обнаружении неполадок и неисправностей следует немедленно прекратить работу и обратиться в авторизованный сервисный центр для ремонта.

**Нарушение техники безопасности или неправильное использование данного устройства могут привести к серьезным травмам создать опасность возникновения пожара или взрыва.**

### *Примечание:*

Хранить устройство необходимо в закрытых или других помещениях с естественной вентиляцией, где колебания температуры и влажность воздуха существенно меньше, чем на открытом воздухе в районах с умеренным и холодным климатом, при температуре не выше  $+40^{\circ}\text{C}$  и не ниже  $-50^{\circ}\text{C}$ , относительной влажности не более 80% при  $+25^{\circ}\text{C}$ , что соответствует условиям хранения 5 по ГОСТ 15150-89.

Транспортировать устройство можно любым видом закрытого транспорта в упаковке производителя или без нее, с сохранением изделия от механических повреждений, атмосферных осадков, воздействия химически-активных веществ и обязательным соблюдением мер предосторожности при перевозке хрупких грузов, что соответствует условиям перевозки 8 по ГОСТ 15150-89.

## ЭКСПЛУАТАЦИЯ

### Установка и снятие аккумуляторного блока

**ВНИМАНИЕ!** Аккумуляторный блок перед первым использованием следует полностью зарядить с помощью зарядного устройства, поставляемого в комплекте.

#### **Внимание!**

Перед установкой аккумуляторных блоков проследите, чтобы устройство было выключено. Установка аккумуляторного блока во включенное устройство может привести к несчастному случаю.

1. Чтобы установить аккумуляторный блок, совместите его контактную часть с отверстием в корпусе и вставьте до упора.
2. Не применяйте силу при вставке аккумуляторного блока. Если аккумуляторный блок не вставляется с легкостью, значит, он вставлен неправильно.

### Установка штанги

▪ Соедините штанги, вставив их друг в друга до щелчка, зафиксируйте рычагом. Ослабьте крепление верхней штанги и отрегулируйте штангу вверх или вниз для вашего удобства, зафиксируйте в выбранном положении.

#### **Внимание!**

НЕ вставляйте штанги с чрезмерным усилием – внутренние контакты подключения питания могут быть повреждены при сильном нажатии.



### Регулировка вспомогательной рукоятки

Чтобы отрегулировать угол наклона вспомогательной рукоятки, следуйте приведенным ниже инструкциям.

- Остановите устройство и извлеките аккумулятор. Подождите, пока шнек полностью остановится.

- Ослабьте вспомогательную ручку, повернув крепежный винт против часовой стрелки. Поверните вспомогательную ручку в удобное положение.

- Закрепите ручку, затянув крепежный винт. Вставьте аккумулятор и возобновите работу.

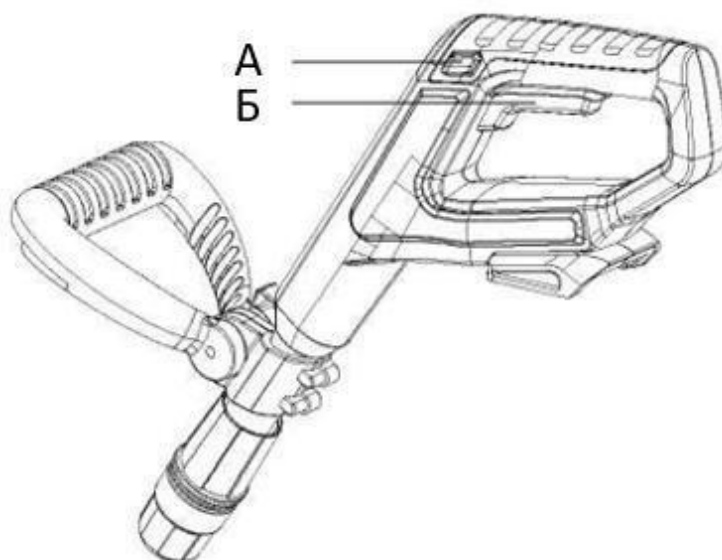


### Включение/Выключение

- Убедитесь, что в зоне вращения шнеков нет снега и посторонних предметов.

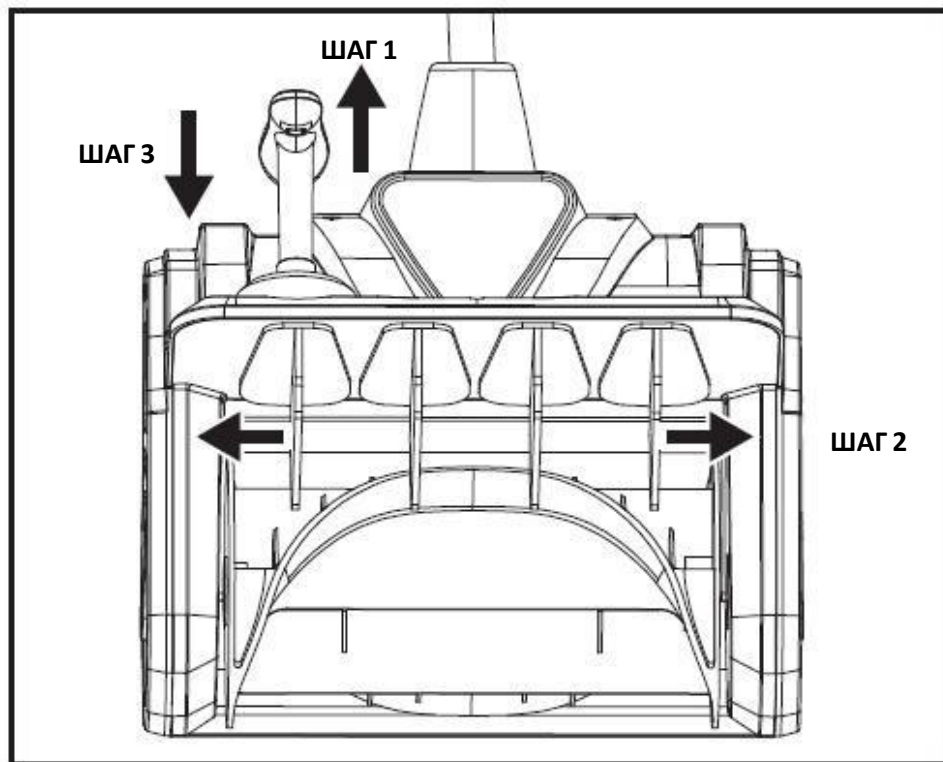
- Для включения нажмите и держите нажатой кнопку блокировки (А), прижмите к рукоятке клавишу включения (Б). После начала вращения шнеков отпустите кнопку блокировки (А).

- Для выключения отпустите клавишу включения (Б).



### Регулировка угла отбрасывания снега

- **ШАГ 1:** Потяните вверх регулировочную ручку в верхней части корпуса устройства.
- **ШАГ 2:** Поверните ручку влево или вправо, чтобы достичь подходящего угла выброса.
- **ШАГ 3:** Нажмите на рукоятку, чтобы зафиксировать угол выброса.



### Рекомендации по эксплуатации

- Запустите аккумуляторный снегоуборщик. Двигайте устройство вперед с удобной скоростью и достаточно медленно, чтобы полностью расчистить дорожку. Ширина расчистки и глубина слоя снега должны определять вашу скорость движения вперед.
- Направьте выброс снега вправо или влево, регулируя угол выбрасывания снега.
- Чтобы убрать снег наиболее эффективно, выбрасывайте снег с подветренной стороны и слегка переключайте каждый валок.
- Это устройство для уборки снега очищает дорожку шириной 25.4см и глубиной до 16см.
- При расчистке более глубоких сугробов держите устройство за верхнюю и нижнюю рукоятки и используйте размахивающие или подметающие движения. Удалите до 16см.
- Извлеките аккумулятор после использования устройства.

### Техническое обслуживание и чистка

- Для безопасной и правильной работы всегда держите устройство и вентиляционные отверстия чистыми.
- Регулярно проверяйте, не попала ли пыль или посторонние материалы в пазы рядом с двигателем и вокруг кнопки ВКЛ/ВЫКЛ. Используйте мягкую щетку, чтобы удалить накопившуюся пыль. Наденьте защитные очки, чтобы защитить глаза во время чистки.

- Если корпус устройства нуждается в чистке, протрите его мягкой влажной тканью.
- Можно использовать мягкое моющее средство, но не содержащее спирт, бензин или другие агрессивных чистящие средства.
- Никогда не используйте едкие вещества для очистки пластиковых деталей.
- Убирая устройство на хранение, обязательно сначала извлеките батареи, т.е. в период неиспользования аккумуляторы должны быть извлечены из устройства. При невыполнении данного условия возможен глубокий разряд АКБ, что не является гарантийным случаем.

### **СРОК СЛУЖБЫ И УТИЛИЗАЦИЯ**

При соблюдении требований, указанных в настоящем руководстве по эксплуатации и в гарантийном талоне, срок службы товара составляет 3 года.

По окончании срока службы возможно использование устройства по назначению, если его состояние отвечает требованиям безопасности и устройство не утратило свои функциональные свойства.

Не выбрасывайте устройство, а также комплектующие и составные детали в бытовые отходы! Отслужившее свой срок устройство должно утилизироваться в соответствии с Вашими региональными нормативными актами по утилизации электроинструментов и аккумуляторных батарей.

За подробной информацией о пунктах по сбору электроинструментов и аккумуляторных батарей обращайтесь в свой административный округ, в местную службу по переработке отходов или в магазин, в котором было куплено устройство.

## УСТРАНЕНИЕ НЕИСПРАВНОСТЕЙ

### Возможные неисправности

Неисправность	Вероятная причина
Одновременное сгорание якоря и статора	Работа с перегрузкой электродвигателя.
Сгорание якоря с оплавлением изоляционных втулок.	
Сгорание статора с одновременным оплавлением изоляционных втулок якоря.	
Коррозия деталей изделия.	Небрежное обращение с устройством при работе и хранении.
Проникновение внутрь устройства жидкостей частиц строительных смесей, материалов	
Механическое повреждение корпуса, узлов, деталей	
Сильное загрязнение устройства как внешнее, так и внутреннее	

### Возможные неисправности и методы их устранения

Неисправность	Вероятная причина	Действия по устранению
Двигатель не включается	АКБ разряжен	Зарядите АКБ
	Неисправен выключатель	Обратитесь в специализированный сервисный центр для ремонта
	Изношены щетки	
Повышенное искрение щеток на коллекторе	Изношены щетки	Обратитесь в специализированный сервисный центр для ремонта
	Загрязнен коллектор	
	Неисправны обмотки ротора	
Повышенная вибрация, шум	Неисправны подшипники	Обратитесь в специализированный сервисный центр для ремонта
	Износ зубьев ротора или шестерни	
Появление дыма и запаха горелой изоляции	Неисправность обмоток ротора или статора	Обратитесь в специализированный сервисный центр для ремонта
Двигатель перегревается	Загрязнены окна охлаждения электродвигателя	Прочистите окна охлаждения электродвигателя, предварительно отключив от инструмента АКБ
	Электродвигатель перегружен	Снимите нагрузку и в течение 2-3 минут обеспечьте работу инструмента на холостом ходу при максимальных оборотах
	Неисправен ротор	Обратитесь в специализированный сервисный центр для ремонта
Двигатель не развивает полную скорость и не работает на полную мощность	Сгорела обмотка или обрыв в обмотке	Обратитесь в специализированный сервисный центр для ремонта

### Ошибки пользователя, ведущие к отказам

Действия, ведущие к отказу	Признак	Последствия
Перегруз	Повышенная температура корпуса, редуктора	Одновременный выход из строя статора, ротора
Продолжительная работа без	Повышенная температура корпуса, редуктора	Выход из строя статора, ротора

перерывов охлаждение	на		
-------------------------	----	--	--

## ГАРАНТИЙНЫЕ ОБЯЗАТЕЛЬСТВА

Гарантийный срок эксплуатации устройства составляет 12 месяцев со дня продажи розничной сетью (магазином). Если устройство эксплуатировалось в коммерческих целях (профессионально), срок гарантии составляет 1 месяц со дня продажи.

Гарантийный ремонт осуществляется при соблюдении следующих условий:

1. Наличие кассового чека.
2. Предоставление неисправного устройства в комплекте с аккумуляторным блоком и зарядным устройством в чистом виде.

Гарантийное обслуживание не предоставляется:

1. На устройство, у которого неразборчив или изменен серийный номер (при наличии);
2. На последствия самостоятельного ремонта, разборки, чистки и смазки устройства в гарантийный период (не требуемые по инструкции эксплуатации), о чем свидетельствуют, например, заломы на шлицевых частях крепежа корпусных деталей (в том числе на последствия самостоятельного ремонта зарядного устройства);
3. На неисправности, возникшие в результате несообщения о первоначальной неисправности;
4. На устройство, которое эксплуатировалось с нарушениями инструкции по эксплуатации или не по назначению;
5. На повреждения, дефекты, вызванные внешними механическими воздействиями, воздействием агрессивных средств и высоких температур или иных внешних факторов, таких как дождь, снег, повышенная влажность и др.;
6. На неисправности, вызванные попаданием в устройство инородных тел, небрежным или плохим уходом, повлекшими за собой выход из строя устройства;
7. На неисправности, возникшие вследствие перегрузки, повлекшие за собой выход из строя двигателя или других узлов и деталей, а также вследствие несоответствия параметров электросети номинальному напряжению;
8. На неисправности, вызванные использованием неоригинальных запасных частей и принадлежностей;
9. На недостатки изделий, возникшие вследствие эксплуатации с не устранёнными иными недостатками;
10. На недостатки изделий, возникшие вследствие технического обслуживания и внесения конструктивных изменений лицами, организациями, не являющимися авторизованными сервисными центрами;
11. На естественный износ изделия и комплектующих в результате интенсивного использования;
12. На такие виды работ, как регулировка, чистка, смазка, замена расходных материалов, а также периодическое обслуживание и прочий уход за изделием, оговоренным в Руководстве (Инструкции по эксплуатации);
13. Предметом гарантии не является неполная комплектация изделия, которая могла быть обнаружена при продаже изделия;

Гарантия не распространяется комплектующие и составные детали, являющиеся расходными и быстроизнашивающимися, к которым относятся:

- оснастка (сменные принадлежности), входящие в комплектацию или устанавливаемые пользователем (например, вспомогательные рукоятки);
- аккумуляторные блоки.

Перечень сервисных центров Вы можете посмотреть на сайте: <https://z3k.ru/service/>  
Перейти по ссылке можно, отсканировав QR код:



**Экспортер/Изготовитель:** NINGBO GI POWER IMPORT & EXPORT CO., LTD./  
НИНБО ДЖИАЙ ПАУЭР ИМПОРТ ЭНД ЭКСПОРТ КО., ЛТД.

**Адрес экспортера/изготовителя:** CBD of Yinzhou District, Ningbo City, Zhejiang Province, P.R. China/СИБИДИ ОФ ИНЬЧЖОУ ДИСТРИКТ, НИНБО, ЧЖЭЦЗЯН, КИТАЙ

**Импортер/Организация, уполномоченная принимать претензии:** ООО ДЕКО ЕВРОПА

**Адрес импортера:** 107078, Москва г, Новорязанская ул, дом 18

Тел.+7(905)518-81-22

E-mail: [info@z3k.ru](mailto:info@z3k.ru)

**Сделано в Китае**

**Дата производства указана на индивидуальной упаковке.**

**Изделие соответствует требованиям:**

ТР ТС 004/2011 «О безопасности низковольтного оборудования»;

ТР ТС 010/2011 «О безопасности машин и оборудования»;

ТР ТС 020/2011 «Электромагнитная совместимость технических средств».

ТР ЕАЭС 037/2016 «Об ограничении применения опасных веществ в изделиях электротехники и радиоэлектроники».





# ДЕКО®

## ГАРАНТИЙНЫЙ ТАЛОН

www.zitrek.ru

№ \_\_\_\_\_

Наименование изделия и модель \_\_\_\_\_

Серийный номер \_\_\_\_\_

Дата продажи \_\_\_\_\_ Подпись продавца \_\_\_\_\_



м.п.

Сервисные центры:

Штамп торговой  
организации

### ВНИМАНИЕ! Не заполненный гарантийный талон – НЕДЕЙСТВИТЕЛЕН!

#### 1. УСЛОВИЯ ГАРАНТИИ:

**1.1** Гарантийные обязательства распространяются только на неисправности, выявленные в течение гарантийного срока и обусловленные производственными факторами.

**1.2** Гарантийные обязательства имеют силу при наличии заполненного гарантийного талона. Гарантийный срок исчисляется от даты продажи техники, которая фиксируется в гарантийном талоне.

**1.3** Гарантия покрывает стоимость замены дефектных частей, восстановление таких частей или получение эквивалентных частей, при условии правильной эксплуатации в соответствии с Руководством по эксплуатации. Дефектной частью (изделием) считается часть (изделие), в которой обнаружен заводской брак, существовавший на момент поставки (продажи) и выявленный в процессе эксплуатации.

**1.4** Гарантийные обязательства не покрывают ущерб, нанесенный другому оборудованию, работающему в сопряжении с данным изделием.

**1.5** Гарантия не покрывает запасные части или изделия, поврежденные во время транспортировки, установки или самостоятельного ремонта в процессе неправильного использования, перегрузки, недостаточной смазки, в результате невыполнения требований или ошибочной трактовки Руководства (инструкции) по эксплуатации, которые могли стать причиной или увеличили повреждение, если была изменена настройка, если изделие использовались в целях для которого оно не предназначено.

**1.6** Гарантийные обязательства не покрывают ущерб вызванный действием непреодолимой силы (несчастный случай, пожар, наводнение, удар молнии и т.п.).

**1.7** С момента отгрузки товара со склада продавца и перехода прав собственности от продавца к покупателю, все риски связанные с транспортировкой и перемещением отгруженных товаров в гарантийные обязательства не входят.

**1.8** Покупатель доставляет изделие в ремонт самостоятельно и за свой счет, изделие должно быть в чистом виде.

#### 2. ГАРАНТИЯ НЕ РАСПРОСТРАНЯЕТСЯ:

**2.1** Гарантийные обязательства не распространяются на: принадлежности, расходные материалы, и запасные части, вышедшие из строя вследствие нормального износа в процессе эксплуатации оборудования, такие как: приводные ремни; резиновые амортизаторы и вибрационные узлы крепления; стартер ручной, муфта центробежная, транспортные колеса; топливные, масляные и воздушные фильтры; свечи зажигания, трос газа; затирочные лезвия и диски, гибкие валы, диски для резки швов, чашки шлифовальные, зубчатые резак; на масла и ГСМ, а так же неисправности, возникшие в результате несвоевременного устранения других ранее обнаруженных неисправностей.

**2.2** Владелец лишается права проведения бесплатного ремонта и дальнейшего гарантийного обслуживания данного изделия при наличии механических повреждений или несанкционированного ремонта, нарушении правил эксплуатации, несвоевременного проведения работ по техническому обслуживанию узлов и механизмов изделия, повреждений, возникших в результате продолжения эксплуатации оборудования при обнаружении недостатка масла и ГСМ.

**2.3** Для техники имеющей в своем составе двигатель внутреннего сгорания, гарантийные обязательства не действуют в следующих случаях:

- отложений на клапанах, загрязнения элементов топливной системы, обнаружения следов применения некачественного или несоответствующего топлива, масла и смазок, указанных в Руководстве по эксплуатации.

- наличия задиров, трещин в трущихся парах двигателя и любых поломок, вызванных перегревами двигателя, неисправности, повлекшие механические деформации по вине Потребителя.

- применения неоригинальных запасных частей при ремонте или обслуживании.

- любых изменений в конструкции изделия.

- повреждения узлов и/или деталей вследствие несоблюдения правил транспортировки и/или хранения.

**2.4** Сервисный центр не несет ответственности, ни за какой ущерб или упущенную выгоду в результате дефекта (брака) оборудования.

#### ГАРАНТИЙНЫЙ СРОК ЭКСПЛУАТАЦИИ:

**12 календарных месяцев или 1000 моточасов наработки (в зависимости от того, что наступит раньше) начиная с момента продажи.**

Товар получен в исправном состоянии, без повреждений, в полной комплектности, проверен в моем присутствии.

Претензий к качеству товара, комплектации, упаковке, внешнему виду – НЕ ИМЕЮ.

С условиями гарантийного обслуживания ознакомлен и согласен. Подпись покупателя \_\_\_\_\_

#### ТАЛОН НА ГАРАНТИЙНЫЙ РЕМОНТ

№ \_\_\_\_\_

Дата приемки \_\_\_\_\_

Сервисный центр \_\_\_\_\_

Дата выдачи \_\_\_\_\_

Подпись клиента \_\_\_\_\_

Тел. и адрес клиента \_\_\_\_\_

#### ТАЛОН НА ГАРАНТИЙНЫЙ РЕМОНТ

№ \_\_\_\_\_

Дата приемки \_\_\_\_\_

Сервисный центр \_\_\_\_\_

Дата выдачи \_\_\_\_\_

Подпись клиента \_\_\_\_\_

Тел. и адрес клиента \_\_\_\_\_